

Компактные автоматические выключатели



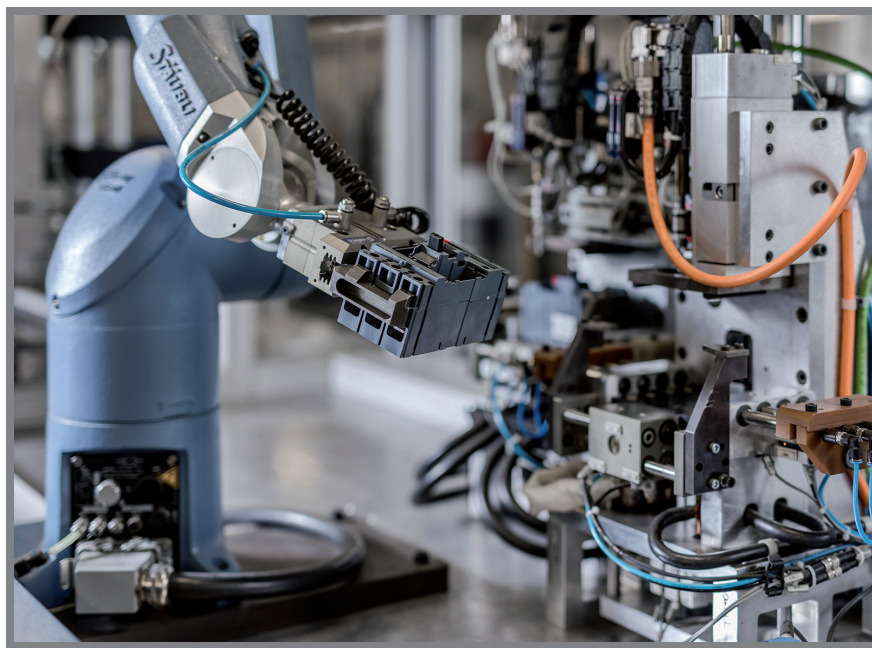
СОДЕРЖАНИЕ

	ВВЕДЕНИЕ	A
	BC160N	D
	BD250N, BD250S	E
	BH630N, BH630S	F
	BL1000S	G
	BL1600S	H
	ПРИНАДЛЕЖНОСТИ КОМПАКТНЫХ АВТОМАТИЧЕСКИХ ВЫКЛЮЧАТЕЛЕЙ	P
	ОСТАЛЬНЫЕ ТЕХНИЧЕСКИЕ ПАРАМЕТРЫ	R
	ГЛОССАРИЙ	S
	РЕЕСТР	T

МНОГОЛЕТНИЙ ОПЫТ

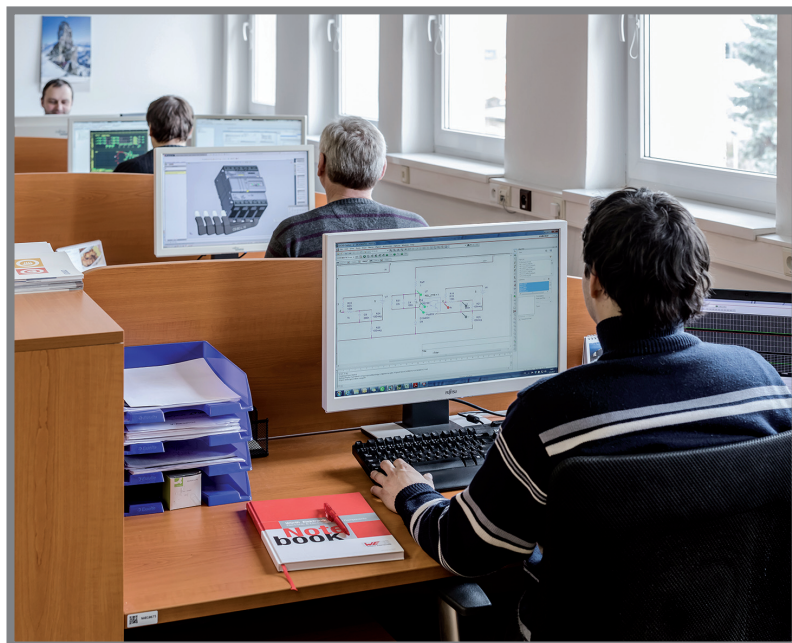
Производство автоматических выключателей в течение более 75 лет

- Многолетний опыт производства.
- Постоянная инновация производственных процессов.
- Система управления качеством согласно ISO 9001, экологического менеджмента согласно ISO 14001.



Собственные разработки

- Многолетняя традиция.
- Собственная технология производства.



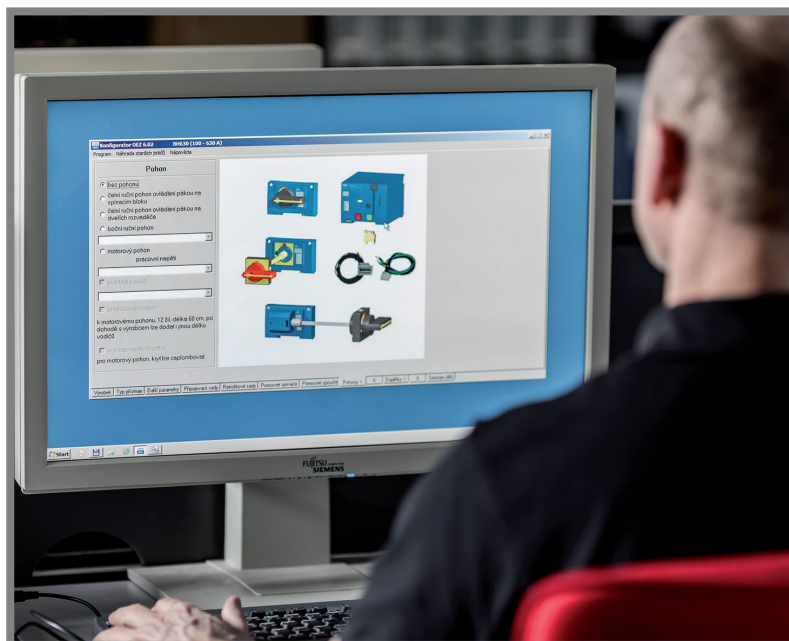
Собственная испытательная лаборатория

- Современная испытательная лаборатория мирового класса.
- Прецизионная система тестирования приборов.



Услуги заказчикам

- Профессиональные консультационные услуги опытных техников.
- Разрабатываем и используем интуитивное программное обеспечение для упрощения выбора, заказа и комплектации продуктов, которое также предоставляем заказчикам.



СЕРДЦЕ РАСПРЕДЕЛИТЕЛЬНОГО ЩИТА

Надежность

- Автоматический выключатель Modeion – это душа и сердце распределительного щита.
- Надежно питает все цепи распределительного щита.



Долговечность

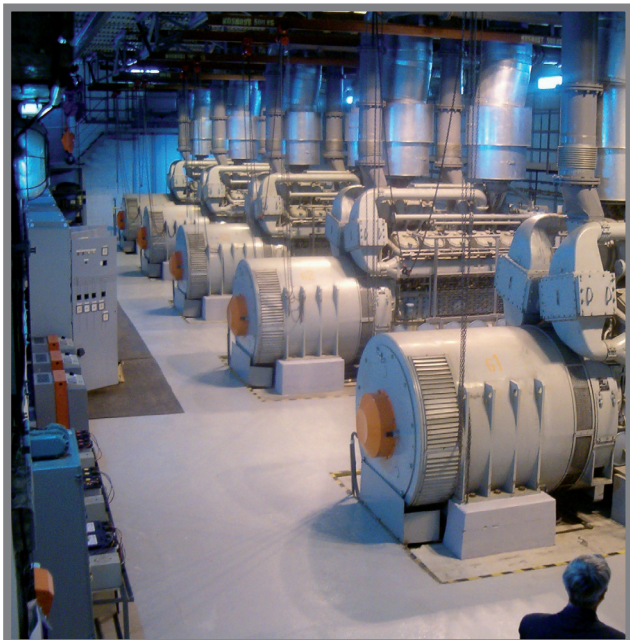
- Автоматические выключатели Modeion безотказно работают долгое время при любых условиях и нагрузках.
- Обеспечивают безотказную работу трансформаторных подстанций и производственных линий.



ПРИМЕНЕНИЕ В СЛОЖНЫХ УСЛОВИЯХ

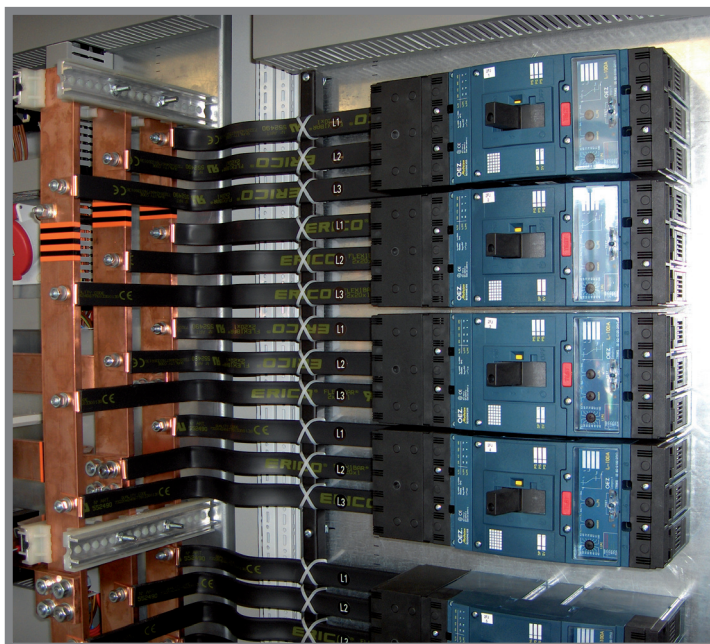
Дистанционно управляемое резервирование источников питания

- Безопасное управление работой сети автоматически управляемым резервированием или ручным переключением источников питания.
- Возможность взаимной механической блокировки автоматических выключателей.



Сложные условия работы

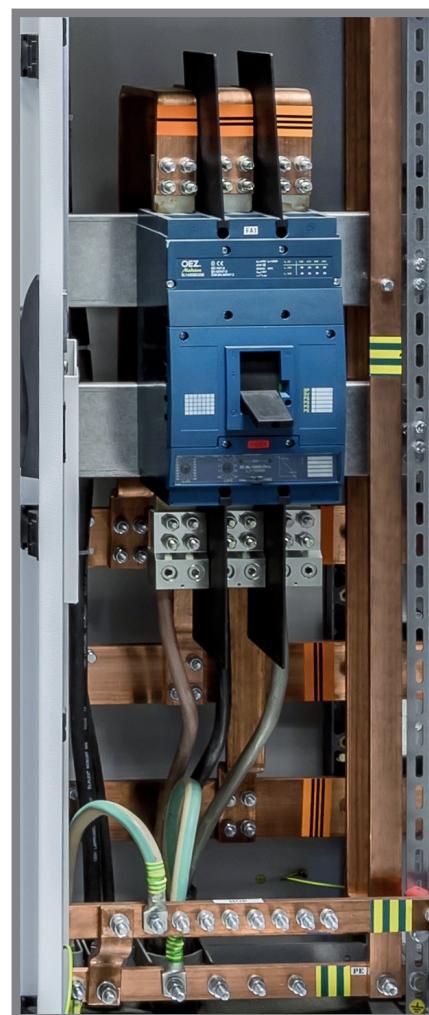
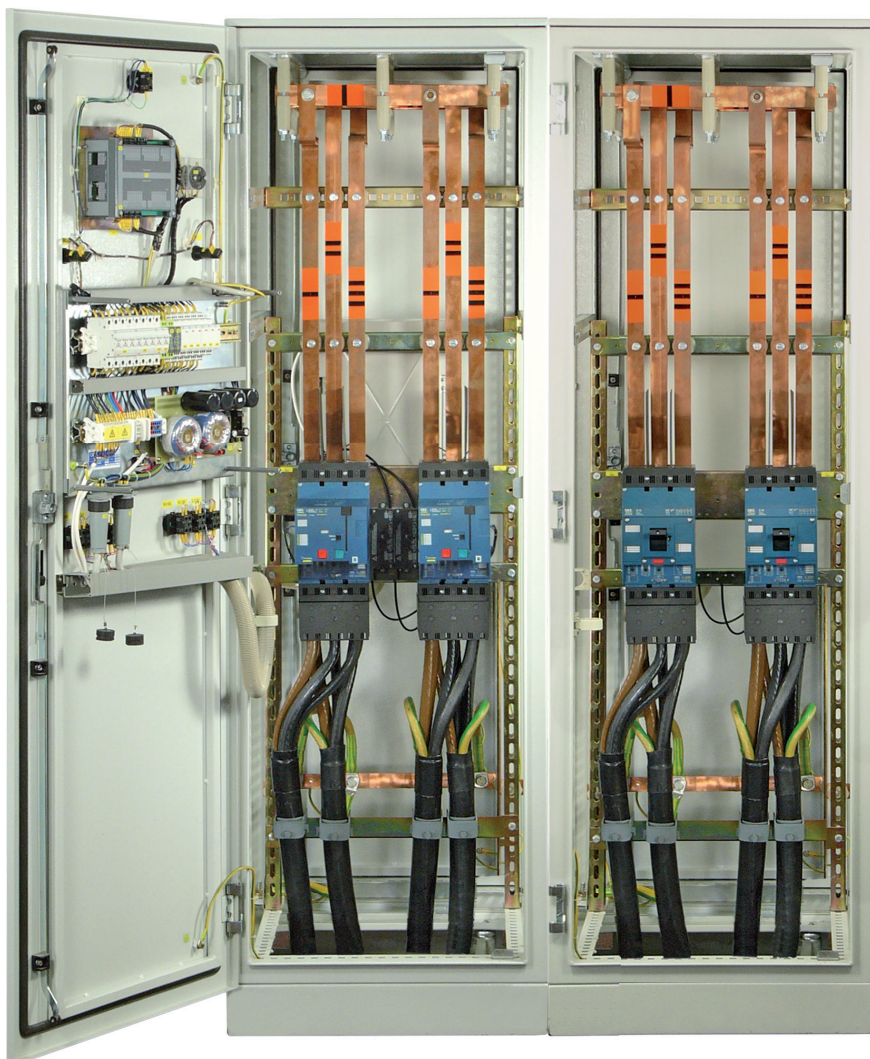
- Автоматические выключатели доказали свою надежность в шахтах, на передвижном крановом оборудовании, металлургических, цементных и химических заводах, горнообогатительных комбинатах и в песчаных карьерах.



ПРОСТОЕ ПРИСОЕДИНЕНИЕ

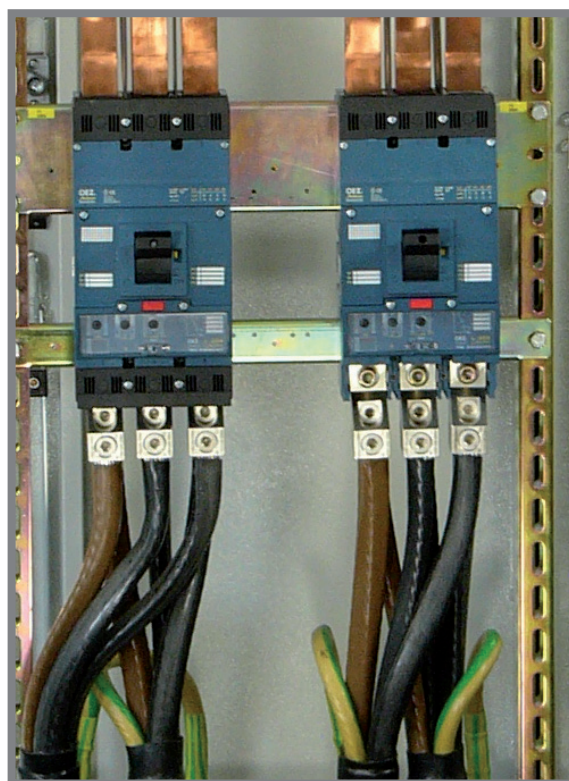
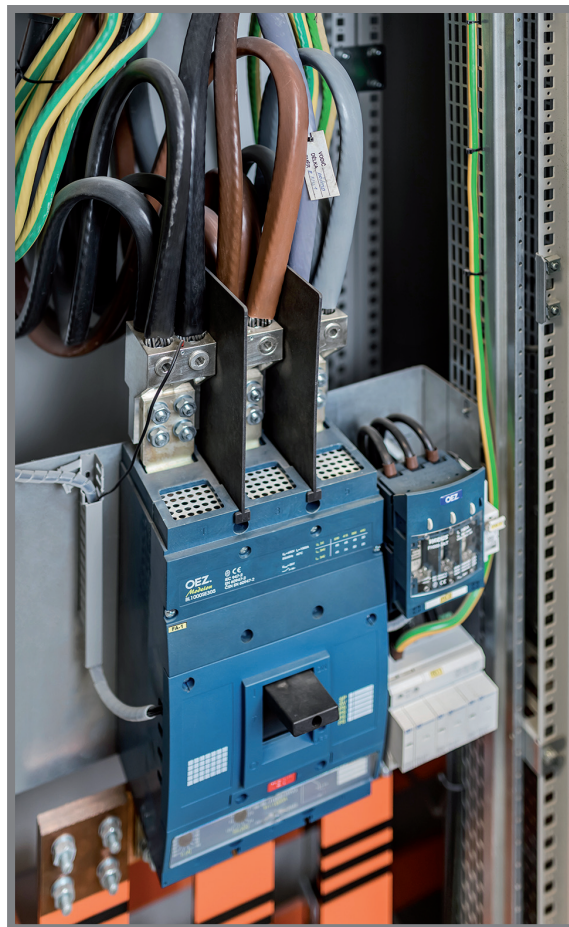
Нетрудная работа для электромонтажника

- Автоматические выключатели можно присоединять шинами, гибкими шинами и кабелями напрямую или с помощью кабельных наконечников.
- Подходят для всех обычно используемых медных и алюминиевых, а также гибких шин.
- Дополнительные крышки для закрытия соединений шин и кабелей для автоматических выключателей до 630 А.
- Кроме стандартного присоединения прямо в автоматический выключатель можно по необходимости выбрать из широкого ассортимента присоединительных комплектов для прямого присоединения проводов.
- Прямо в автоматические выключатели можно присоединить несколько кабелей.
- Присоединить распределительный щит с четырьмя алюминиевыми кабелями 240 мм² сможет один электромонтажник.



Быстрое прямое присоединение Cu/Al кабелей

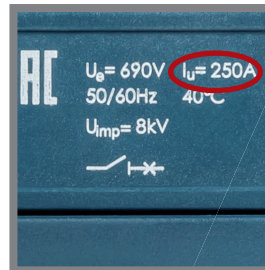
- Присоединительные комплекты обеспечивают быстрое присоединение кабелей без кабельных наконечников.
- Присоединение осуществляется при помощи простых или многократных зажимов для присоединения проводников без кабельных наконечников.
- Подходит для медных и алюминиевых кабелей от сечения $2,5 \text{ mm}^2$ до сечения 300 mm^2 .
- К автоматическим выключателям типоразмера 630 А можно присоединить до трёх кабелей, сечением 240 mm^2 .
- Автоматические выключатели типоразмеров 1 000 А и 1 600 А позволяют подключить до 4 кабелей сечением 300 mm^2 .
- Параметры для присоединения автоматических выключателей можно найти на стр. D18, E19, F19, H13.



УНИВЕРСАЛЬНОЕ РЕШЕНИЕ

Наглядное типовое обозначение

- Легко запоминаемое типовое обозначение.
- Простой выбор и заказ.



Типовое обозначение	Номинальный ток
BC160	160 A
BD250	250 A
BH630	630 A
BL1000	1 000 A
BL1600	1 600 A

Главные референции

- Пражский кремль.
- АО «Škoda Auto».
- АО «ČEZ» - Угольная электростанция Детмаровице.



ДАННЫЕ ДЛЯ ВЫБОРА АВТОМАТИЧЕСКИХ ВЫКЛЮЧАТЕЛЕЙ



Тип		BC160N	BD250N, BD250S	BH630N, BH630S	BL1000S	BL1600S
Номинальный длительный ток	I_n	160 A	250 A	630 A	1 000 A	1 600 A
Номинальное рабочее напряжение	U_e	макс. AC 690 V, DC 250 V	макс. AC 690 V	макс. AC 690 V	макс. AC 690 V	макс. AC 690 V
Номинальная частота	f_n	50/60 Hz	50/60 Hz	50/60 Hz	50/60 Hz	50/60 Hz
Категория применения (селективность)		A	A	A	A, B	A, B
Номинальная предельная отключающая способность короткого замыкания ¹⁾	I_{cu}/U_e	NORMAL SUPERIOR 25 kA / AC 415 V —	36 kA / AC 415 V 65 kA / AC 415 V	36 kA / AC 415 V 65 kA / AC 415 V	— 65 kA / AC 415 V	— 65 kA / AC 415 V
Номинальный кратковременный выдерживающий ток при $U_e = AC 690 V$	I_{cw}/t	—	2,5 kA / 1 s	8 kA / 50 ms, 7 kA / 300 ms, 6,5 kA / 1 s	15 kA / 1 s	20 kA / 1 s
Размеры шир. x выс. x глуб.		75 x 135 x 70 mm	105 x 225 x 105 mm	140 x 275 x 105 mm	210 x 350 x 135 mm	210 x 350 x 135 mm
Количество полюсов		3, 4	3, 4	3, 4	3	3
Модуль защитного отключения		●	—	—	—	—
Дополнительная крышка расцепителя максимального тока		—	●	●	—	—
Съемное исполнение		—	●	●	—	—
Выдвижное исполнение		—	●	●	●	●
Подвод – передний/задний		●/●	●/●	●/●	●/●	●/●
Присоединение - шин/кабельных наконечников/кабелей		●/●/●	●/●/●	●/●/●	●/●/●	●/●/●
Зажимы для присоединения вспомогательных цепей и цепей управления		●	●	●	●	●
Выключатели - вспомогательный/относительный/сигнальный/опережающий		●/—/●/—	●/●/●/●	●/●/●/●	●/●/—/—	●/●/—/—
Независимый расцепитель		●	●	●	●	●
Расцепитель минимального напряжения / с опережающим контактом		●/—	●/●	●/●	●/—	●/—
Ручной привод / с регулируемым рычагом		●/●	●/●	●/●	●/●	●/●
Моторный привод / со счётчиком циклов		●/+	●/●	●/●	●/●	●/●
Запираемый рычаг		●	●	●	●	●
Механическая блокировка - к ручному приводу / тросом Боудена		●/—	●/●	●/●	●/●	●/●
Крышка зажимов IP20		●	●	●	●	●

● имеется, — не имеется

¹⁾ При обратном присоединении автоматического выключателя (входные зажимы 2, 4, 6, выходные зажимы 1, 3, 5) I_{cu} не изменяется.

ПРИМЕЧАНИЯ

A large grid of small dots for taking notes, covering the majority of the page below the header and above the footer.

КОМПАКТНЫЕ АВТОМАТИЧЕСКИЕ ВЫКЛЮЧАТЕЛИ **BC160N**



КОММЕРЧЕСКАЯ ИНФОРМАЦИЯ

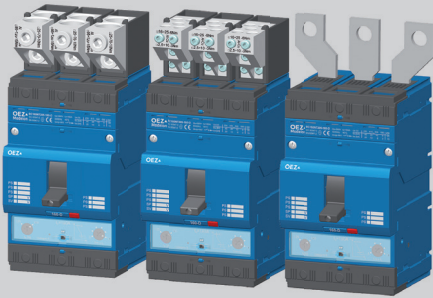
3P 4P

<input type="checkbox"/>	Автоматические выключатели	D4
<input type="checkbox"/>	Разъединители нагрузки	D5, D8
<input type="checkbox"/>	Модули защитного отключения	D8
<input type="checkbox"/>	Присоединительные комплекты для модуля защитного отключения	D9
<input type="checkbox"/>	Реле остаточного тока	D9
<input type="checkbox"/>	Трансформаторы тока для реле остаточного тока	D9
<input type="checkbox"/>	Присоединительные комплекты	D10
<input type="checkbox"/>	Монтажные комплекты	D11
<input type="checkbox"/>	Выключатели	D12
<input type="checkbox"/>	Независимые расцепители	D12
<input type="checkbox"/>	Расцепители минимального напряжения	D12
<input type="checkbox"/>	Блок задержки	D13
<input type="checkbox"/>	Ручные приводы	D13
<input type="checkbox"/>	Механическая блокировка и параллельная коммутация	D14
<input type="checkbox"/>	Моторные приводы	D14
<input type="checkbox"/>	Дополнения	D14

ТЕХНИЧЕСКАЯ ИНФОРМАЦИЯ

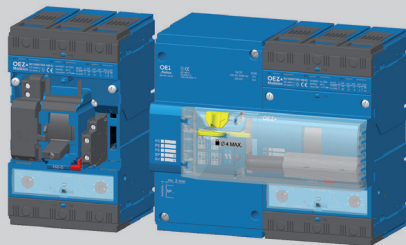
<input type="checkbox"/>	Автоматические выключатели, разъединители нагрузки	
	- параметры	D15
	- схема	D16
	- подключение, установка	D18
	- деионизационные пространство	D21
	- размеры	D25
<input type="checkbox"/>	Модули защитного отключения	
	- параметры	D22
	- схема	D23
	- подключение, установка	D24
<input type="checkbox"/>	Расцепители максимального тока	
	- описание, параметры	D37
<input type="checkbox"/>	Присоединительные комплекты	
	- параметры	D18
<input type="checkbox"/>	Выключатели	
	- параметры	D43
<input type="checkbox"/>	Независимые расцепители	
	- параметры	D44
<input type="checkbox"/>	Расцепители минимального напряжения	
	- параметры, схема	D45
<input type="checkbox"/>	Ручные приводы	
	- описание, параметры	D46
<input type="checkbox"/>	Механическая блокировка и параллельная коммутация	
	- описание, параметры, размеры	D47
<input type="checkbox"/>	Моторные приводы	
	- описание, параметры, схема	D48

СВОЙСТВА АВТОМАТИЧЕСКИХ ВЫКЛЮЧАТЕЛЕЙ BC160



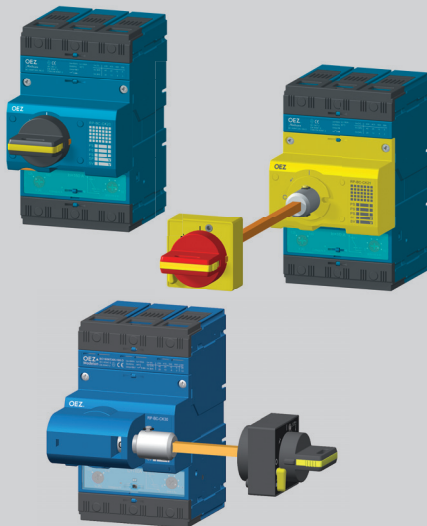
Легкое присоединение

- Автоматические выключатели можно присоединять шинами, гибкими шинами и кабелями напрямую или с помощью кабельных наконечников.
- Кроме стандартного присоединения прямо к автоматическому выключателю можно по необходимости выбирать из широкого ассортимента присоединительных комплектов.
- Присоединение Cu/Al кабеля сечением от 2,5 до 120 mm².
- Присоединение 2 кабелей сечением до 120 mm².
- Прямое присоединение всех проводов способен произвести один электромонтажник.
- Присоединительные комплекты для быстрого решения замен ранее выпускаемых автоматических выключателей OEZ.



Дистанционное управление и сигнализация

- Сигнализация всех состояний автоматического выключателя для применения в автоматизации.
- Быстрое и безопасное выключение автоматического выключателя расцепителем минимального напряжения до 20 ms – подходит для выключения кнопкой СТОП.
- Быстрое дистанционное включение автоматического выключателя с помощью моторного привода до 70 ms – благополучное решение резервирования источников.
- Диапазон напряжения управления AC/DC 24 ÷ 230 V.



Местное управление

- Для ручного управления автоматическими выключателями, особенно в рабочих машинах.
- Черный или красный рычаг с возможностью запирания в выключенном положении.
- Черный или желтый подшипник – возможность комбинирования желтого подшипника и красного рычага в качестве главного выключателя.
- Безопасное управление спереди на дверцах распределительного щита или сбоку распределительного щита.

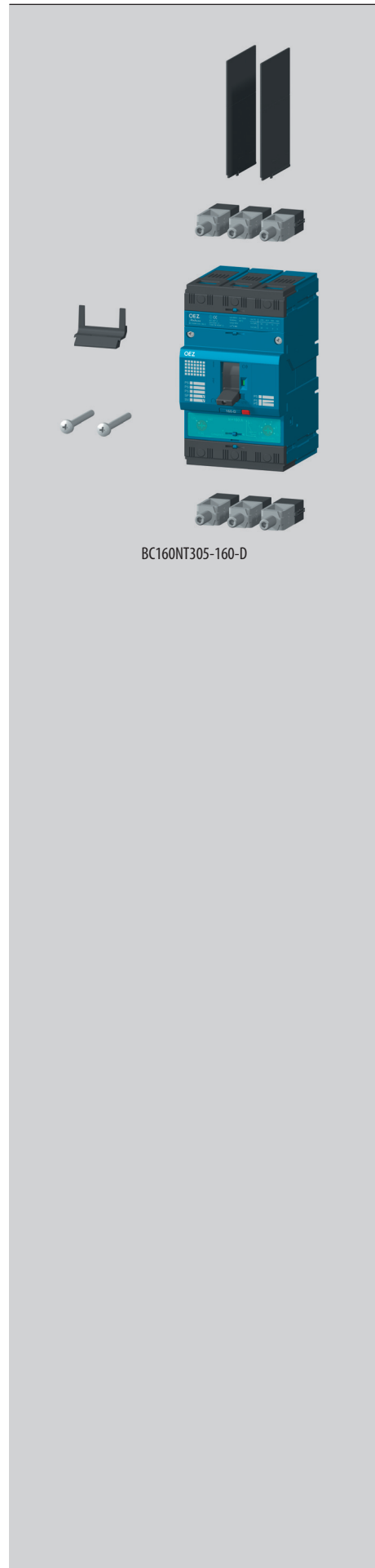


Безопасная эксплуатация – охрана здоровья

- Обнаружение сквозного тока на землю.
- Служат для защиты жизни, здоровья людей и животных и имущества.
- Можно использовать для проверки состояния изоляции - защита от пожара.
- Можно решать даже высокое значение петли импеданса в цепи.

АВТОМАТИЧЕСКИЕ ВЫКЛЮЧАТЕЛИ

3P



Упаковка автоматического выключателя содержит:

- 2 присоединительных комплекта для присоединения Cu/Al кабелей 2,5 ÷ 95 mm² ¹⁾
- в случае присоединения мягкого многопроволочного провода рекомендуем использовать гильзу (присоединительные комплекты являются составной частью автоматического выключателя)
- изоляционные перегородки OD-BC-KS02
- комплект монтажных винтов OD-BC-MS01 (2x M3x30)
- фиксатор проводников OD-BC-DV01

- способ присоединения силовой цепи должен соответствовать рекомендациям, см. стр. D18, и соблюдать деионизационное пространство, см. стр. D21

¹⁾ для присоединения другим способом можно использовать присоединительные комплекты CS-BC-..., см. стр. D10, D11

Характеристика D - распределительная

■ защита проводок и трансформаторов

I _n [A]	Тип	Заказной номер	Настройка I _r [A]	I _t [A]	Вес [kg]	Упаковка [шт.]
16	BC160NT305-16-D	OEZ:20209	12,5 ÷ 16	160 ÷ 240	1,00	1
20	BC160NT305-20-D	OEZ:20211	16 ÷ 20	200 ÷ 300	1,00	1
25	BC160NT305-25-D	OEZ:20212	20 ÷ 25	250 ÷ 375	1,00	1
32	BC160NT305-32-D	OEZ:20213	25 ÷ 32	320 ÷ 480	1,00	1
40	BC160NT305-40-D	OEZ:20215	32 ÷ 40	200 ÷ 400	1,00	1
50	BC160NT305-50-D	OEZ:20217	40 ÷ 50	250 ÷ 500	1,00	1
63	BC160NT305-63-D	OEZ:20219	50 ÷ 63	315 ÷ 630	1,00	1
80	BC160NT305-80-D	OEZ:20222	63 ÷ 80	400 ÷ 800	1,00	1
100	BC160NT305-100-D	OEZ:20204	80 ÷ 100	500 ÷ 1 000	1,00	1
125	BC160NT305-125-D	OEZ:20206	100 ÷ 125	625 ÷ 1 250	1,00	1
160	BC160NT305-160-D	OEZ:20208	125 ÷ 160	800 ÷ 1 600	1,00	1

- ТЕХНИЧЕСКАЯ ИНФОРМАЦИЯ см. стр. D15, D37

Характеристика M - моторная

■ защита электродвигателей

I _n [A]	Тип	Заказной номер	Настройка I _r [A]	I _t [A]	Вес [kg]	Упаковка [шт.]
16	BC160NT305-16-M	OEZ:20243	12,5 ÷ 16	160	1,00	1
20	BC160NT305-20-M	OEZ:20244	16 ÷ 20	200	1,00	1
25	BC160NT305-25-M	OEZ:20245	20 ÷ 25	250	1,00	1
32	BC160NT305-32-M	OEZ:20246	25 ÷ 32	320	1,00	1
40	BC160NT305-40-M	OEZ:20247	32 ÷ 40	400	1,00	1
50	BC160NT305-50-M	OEZ:20248	40 ÷ 50	500	1,00	1
63	BC160NT305-63-M	OEZ:20249	50 ÷ 63	630	1,00	1
80	BC160NT305-80-M	OEZ:20250	63 ÷ 80	800	1,00	1
100	BC160NT305-100-M	OEZ:20242	80 ÷ 100	1 000	1,00	1

- ТЕХНИЧЕСКАЯ ИНФОРМАЦИЯ см. стр. D15, D37

Характеристика L - проводки

■ защита проводок с низкими пусковыми токами

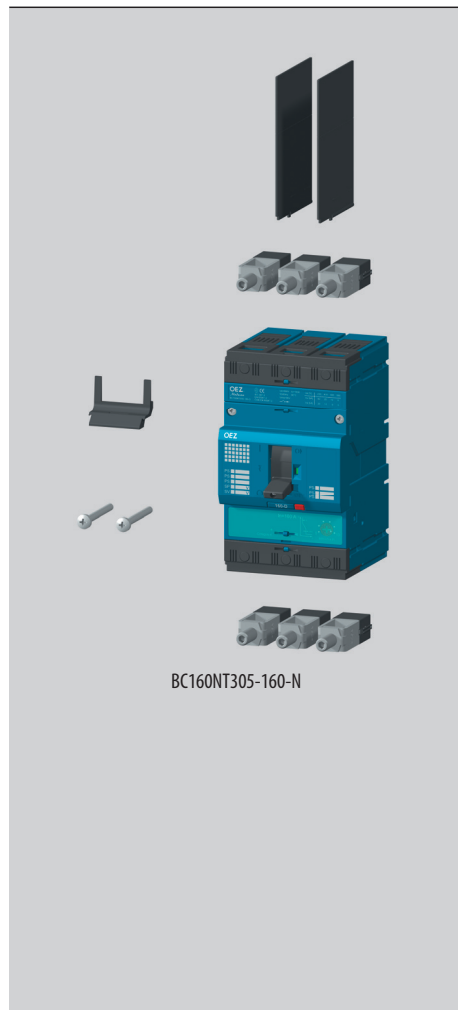
■ без настройки I_r

I _n [A]	Тип	Заказной номер	I _t [A]	Вес [kg]	Упаковка [шт.]
40	BC160NT305-40-L	OEZ:20214	160	1,00	1
50	BC160NT305-50-L	OEZ:20216	200	1,00	1
63	BC160NT305-63-L	OEZ:20218	252	1,00	1
80	BC160NT305-80-L	OEZ:20221	320	1,00	1
100	BC160NT305-100-L	OEZ:20203	400	1,00	1
125	BC160NT305-125-L	OEZ:20205	500	1,00	1
160	BC160NT305-160-L	OEZ:20207	640	1,00	1

- ТЕХНИЧЕСКАЯ ИНФОРМАЦИЯ см. стр. D15, D37

АВТОМАТИЧЕСКИЕ ВЫКЛЮЧАТЕЛИ

3P



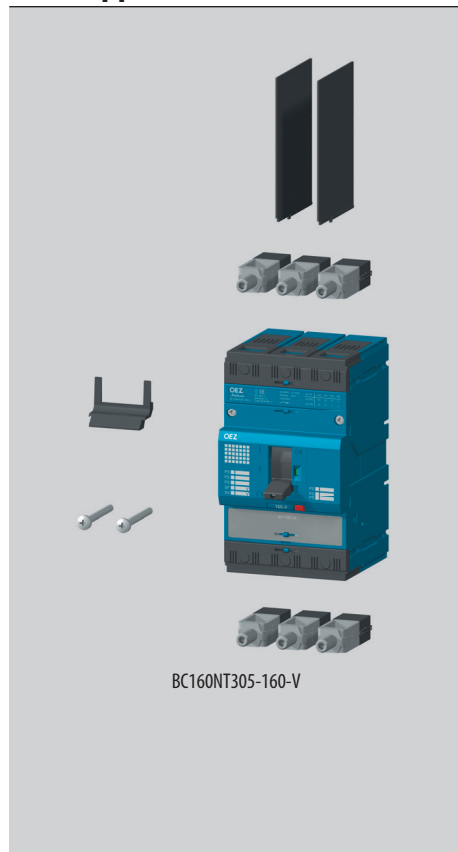
Характеристика N - только расцепитель короткого замыкания

I_n [A]	Тип	Заказной номер	I_r [A]	I_c [A]	Вес [kg]	Упаковка [шт.]
32	BC160NT305-32-N	OEZ:20641	-	160 ÷ 320	1,00	1
40	BC160NT305-40-N	OEZ:20642	-	200 ÷ 400	1,00	1
50	BC160NT305-50-N	OEZ:20643	-	250 ÷ 500	1,00	1
63	BC160NT305-63-N	OEZ:20644	-	315 ÷ 630	1,00	1
80	BC160NT305-80-N	OEZ:20645	-	400 ÷ 800	1,00	1
100	BC160NT305-100-N	OEZ:20646	-	500 ÷ 1 000	1,00	1
125	BC160NT305-125-N	OEZ:20647	-	625 ÷ 1 250	1,00	1
160	BC160NT305-160-N	OEZ:20621	-	800 ÷ 1 600	1,00	1

- ТЕХНИЧЕСКАЯ ИНФОРМАЦИЯ см. стр. D15, D37

РАЗЪЕДИНИТЕЛЬ НАГРУЗКИ

3P



Упаковка разъединителя нагрузки содержит:

- 2 присоединительных комплекта для присоединения Cu/Al кабелей 2,5 ÷ 95 mm² ¹⁾
- в случае присоединения мягкого многопроволочного провода рекомендуем использовать гильзу (присоединительные комплекты являются составной частью автоматического выключателя)
- изоляционные перегородки OD-BC-KS02
- комплект монтажных винтов OD-BC-MS01 (2x M3x30)
- фиксатор проводников OD-BC-DV01

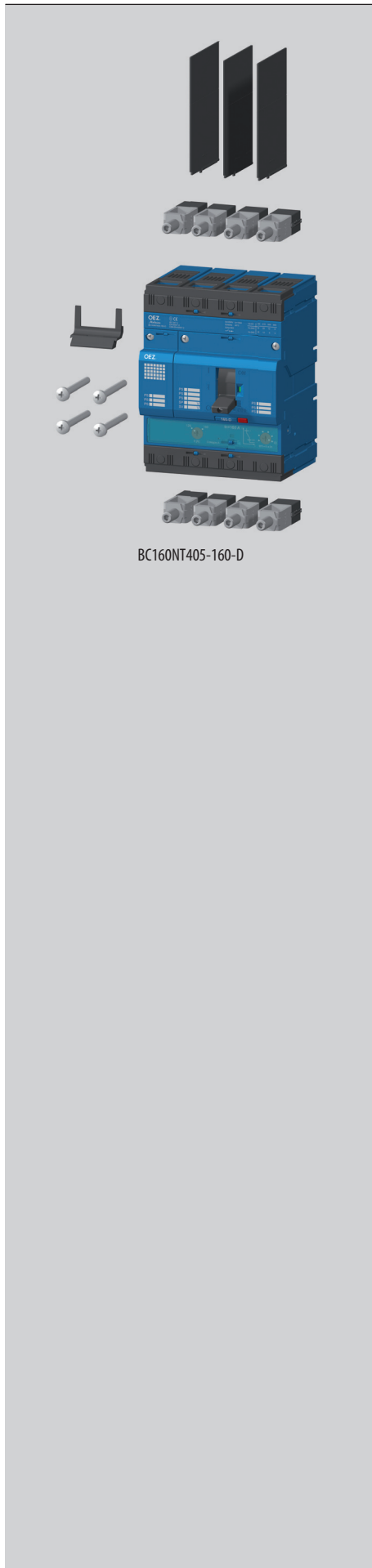
¹⁾ для присоединения другим способом можно использовать присоединительные комплекты CS-BC-..., см. стр. D10, D11

I_c [A]	Тип	Заказной номер	Вес [kg]	Упаковка [шт.]
160	BC160NT305-160-V	OEZ:20585	1,00	1

- ТЕХНИЧЕСКАЯ ИНФОРМАЦИЯ см. стр. D15

АВТОМАТИЧЕСКИЕ ВЫКЛЮЧАТЕЛИ

3P + N



Упаковка автоматического выключателя содержит:

- соединительные зажимы для присоединения кабелей Cu/Al сечением $2,5 \div 95 \text{ mm}^2$ ¹⁾
 - в случае присоединения мягкого многопроволочного провода рекомендуем использовать гильзу (присоединительные зажимы являются составной частью автоматического выключателя)
 - изоляционные перегородки OD-BC-KS02 а OD-BC-KS42
 - 2 комплекта монтажных винтов OD-BC-MS01 (4x M3x30)
 - фиксатор проводников OD-BC-DV01 (установленный в автоматическом выключателе)
- способ присоединения силовой цепи должен соответствовать рекомендациям, см. стр. D18, и соблюдать деионизационное пространство, см. стр. D21

¹⁾ для присоединения другим способом необходимо использовать присоединительные комплекты CS-BC-..., см. стр. D10, D11

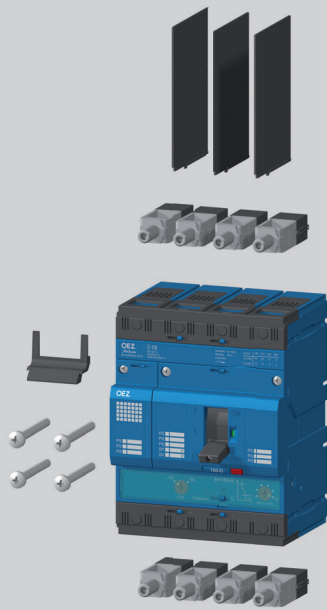
Характеристика D - распределительная 3P + N - для незащищенного N провода
 ■ защита проводов и трансформаторов

I_n [A]	Тип	Заказной номер	Настройка I_k [A]	I_t [A]	Вес [kg]	Упаковка [шт.]
16	BC160NT405-16-D	OEZ:33617	12,5 ÷ 16	160 ÷ 240	1,3	1
20	BC160NT405-20-D	OEZ:33616	16 ÷ 20	200 ÷ 300	1,3	1
25	BC160NT405-25-D	OEZ:33615	20 ÷ 25	250 ÷ 375	1,3	1
32	BC160NT405-32-D	OEZ:33614	25 ÷ 32	160 ÷ 320	1,3	1
40	BC160NT405-40-D	OEZ:33613	32 ÷ 40	200 ÷ 400	1,3	1
50	BC160NT405-50-D	OEZ:33611	40 ÷ 50	250 ÷ 500	1,3	1
63	BC160NT405-63-D	OEZ:33609	50 ÷ 63	315 ÷ 630	1,3	1
80	BC160NT405-80-D	OEZ:33607	63 ÷ 80	400 ÷ 800	1,3	1
100	BC160NT405-100-D	OEZ:33605	80 ÷ 100	500 ÷ 1 000	1,3	1
125	BC160NT405-125-D	OEZ:33603	100 ÷ 125	625 ÷ 1 250	1,3	1
160	BC160NT405-160-D	OEZ:33601	125 ÷ 160	800 ÷ 1 600	1,3	1

- ТЕХНИЧЕСКАЯ ИНФОРМАЦИЯ см. стр. D15, D37

АВТОМАТИЧЕСКИЕ ВЫКЛЮЧАТЕЛИ

4P



BC160NT406-160-D

Упаковка автоматического выключателя содержит:

- соединительные зажимы для присоединения кабелей Cu/Al сечением $2,5 \div 95 \text{ mm}^2$ ¹⁾
 - в случае присоединения мягкого многопроволочного провода рекомендуем использовать гильзу (соединительные зажимы являются составной частью автоматического выключателя)
 - изоляционные перегородки OD-BC-KS02 а OD-BC-KS42
 - 2 комплекта монтажных винтов OD-BC-MS01 (4x M3x30)
 - фиксатор проводников OD-BC-DV01 (установленный в автоматическом выключателе)
- способ присоединения силовой цепи должен соответствовать рекомендациям, см. стр. D18, и соблюдать деионизационное пространство, см. стр. D21

¹⁾ - для присоединения другим способом необходимо использовать присоединительные комплекты CS-BC-..., см. стр. D10, D11

Характеристика D - распределительная 4P - для защищенного N провода

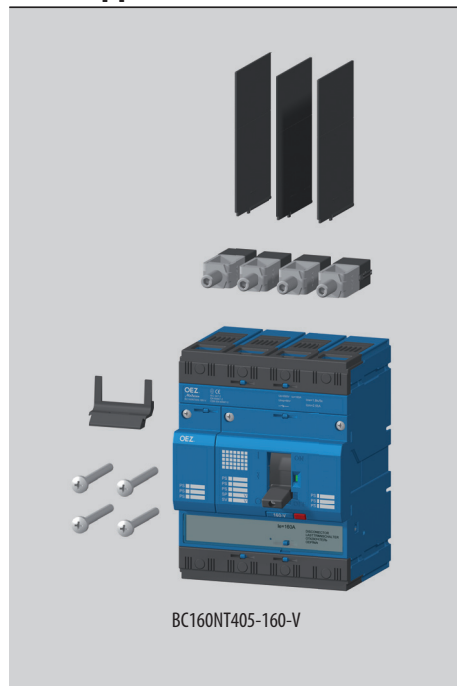
■ защита проводок и трансформаторов

I_n [A]	Тип	Заказной номер	Настройка I_n [A]	I_t [A]	Вес [kg]	Упаковка [шт.]
16	BC160NT406-16-D	OEZ:33644	12,5 ÷ 16	160 ÷ 240	1,3	1
20	BC160NT406-20-D	OEZ:33643	16 ÷ 20	200 ÷ 300	1,3	1
25	BC160NT406-25-D	OEZ:33642	20 ÷ 25	250 ÷ 375	1,3	1
32	BC160NT406-32-D	OEZ:33641	25 ÷ 32	160 ÷ 320	1,3	1
40	BC160NT406-40-D	OEZ:33640	32 ÷ 40	200 ÷ 400	1,3	1
50	BC160NT406-50-D	OEZ:33638	40 ÷ 50	250 ÷ 500	1,3	1
63	BC160NT406-63-D	OEZ:33636	50 ÷ 63	315 ÷ 630	1,3	1
80	BC160NT406-80-D	OEZ:33634	63 ÷ 80	400 ÷ 800	1,3	1
100	BC160NT406-100-D	OEZ:33632	80 ÷ 100	500 ÷ 1 000	1,3	1
125	BC160NT406-125-D	OEZ:33630	100 ÷ 125	625 ÷ 1 250	1,3	1
160	BC160NT406-160-D	OEZ:33628	125 ÷ 160	800 ÷ 1 600	1,3	1

- ТЕХНИЧЕСКАЯ ИНФОРМАЦИЯ см. стр. D15, D37

РАЗЪЕДИНИТЕЛЬ НАГРУЗКИ

4P



Упаковка разъединителя нагрузки содержит:

- 2 присоединительных комплекта для присоединения Cu/Al кабелей $2,5 \div 95 \text{ mm}^2$ ¹⁾
- в случае присоединения мягкого многопроволочного провода рекомендуем использовать гильзу (присоединительные зажимы являются составной частью разъединителя нагрузки)
- изоляционные перегородки OD-BC-KS02 а OD-BC-KS42
- 2 комплекта монтажных винтов OD-BC-MS01 (4x M3x30)
- фиксатор проводников OD-BC-DV01

¹⁾ для присоединения другим способом можно использовать присоединительные комплекты CS-BC-..., см. стр. D10, D11

I_n [A]	Тип	Заказной номер	Вес [kg]	Упаковка [шт.]
160	BC160NT405-160-V	OEZ:33626	1,3	1

- ТЕХНИЧЕСКАЯ ИНФОРМАЦИЯ см. стр. D15

МОДУЛИ ЗАЩИТНОГО ОТКЛЮЧЕНИЯ

3P 4P



3-полюсное исполнение, с соединительными шинами

Тип	Заказной номер	Описание	Вес [kg]	Упаковка [шт.]
RCD-BC3-EF06	OEZ:37745	I_n 63 A, $I_{\Delta n}$ 0,3 A, без настройки $t_{\Delta n}$	1,44	1
RCD-BC3-EF16	OEZ:37746	I_n 160 A, $I_{\Delta n}$ 0,3 A, без настройки $t_{\Delta n}$	1,65	1
RCD-BC3-EA06	OEZ:37747	I_n 63 A, $I_{\Delta n}$ 0,03 ÷ 3 A, настройка $t_{\Delta n}$	1,44	1
RCD-BC3-EA16	OEZ:37748	I_n 160 A, $I_{\Delta n}$ 0,03 ÷ 3 A настройка $t_{\Delta n}$	1,65	1

- составной частью модуля защитного отключения являются комплекты CS-BC-L006 или CS-BC-L016

- ТЕХНИЧЕСКАЯ ИНФОРМАЦИЯ см. стр. D22

4-полюсное исполнение, с соединительными шинами

Тип	Заказной номер	Описание	Вес [kg]	Упаковка [шт.]
RCD-BC4-EF06	OEZ:37753	I_n 63 A, $I_{\Delta n}$ 0,3 A, без настройки $t_{\Delta n}$	1,75	1
RCD-BC4-EF16	OEZ:37754	I_n 160 A, $I_{\Delta n}$ 0,3 A, без настройки $t_{\Delta n}$	2,03	1
RCD-BC4-EA06	OEZ:37755	I_n 63 A, $I_{\Delta n}$ 0,03 ÷ 3 A, настройка $t_{\Delta n}$	1,75	1
RCD-BC4-EA16	OEZ:37756	I_n 160 A, $I_{\Delta n}$ 0,03 ÷ 3 A настройка $t_{\Delta n}$	2,03	1

- составной частью модуля защитного отключения являются комплекты CS-BC-L406 или CS-BC-L416

- ТЕХНИЧЕСКАЯ ИНФОРМАЦИЯ см. стр. D22

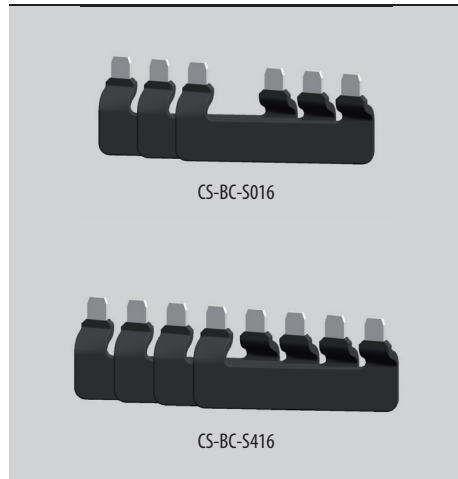
4-полюсное исполнение, без соединительных шин

Тип	Заказной номер	Описание	Вес [kg]	Упаковка [шт.]
RCD-BC0-EF16	OEZ:37761	I_n 160 A, $I_{\Delta n}$ 0,3 A, без настройки $t_{\Delta n}$	1,27	1
RCD-BC0-EA16	OEZ:37762	I_n 160 A, $I_{\Delta n}$ 0,03 ÷ 3 A, настройка $t_{\Delta n}$	1,27	1
RCD-BC0-EF06	OEZ:38375	I_n 63 A, $I_{\Delta n}$ 0,3 A, без настройки $t_{\Delta n}$	1,27	1
RCD-BC0-EA06	OEZ:38376	I_n 63 A, $I_{\Delta n}$ 0,03 ÷ 3 A настройка $t_{\Delta n}$	1,27	1

- ТЕХНИЧЕСКАЯ ИНФОРМАЦИЯ см. стр. D22

ПРИСОЕДИНИТЕЛЬНЫЕ КОМПЛЕКТЫ ДЛЯ МОДУЛЯ ЗАЩИТНОГО ОТКЛЮЧЕНИЯ

3P 4P



Тип	Заказной номер	Описание	Вес [kg]	Упаковка [комплект]
CS-BC-S006	OEZ:38379	Соединительные шины, $I_n = 63$ A, для 3P исполнения	0,17	1
CS-BC-S016	OEZ:38380	Соединительные шины, $I_n = 160$ A, для 3P исполнения	0,44	1

- ТЕХНИЧЕСКАЯ ИНФОРМАЦИЯ см. стр. D24

Тип	Заказной номер	Описание	Вес [kg]	Упаковка [комплект]
CS-BC-S406	OEZ:38383	Соединительные шины, $I_n = 63$ A, для 4P исполнения	0,21	1
CS-BC-S416	OEZ:38384	Соединительные шины, $I_n = 160$ A, для 4P исполнения	0,64	1

- ТЕХНИЧЕСКАЯ ИНФОРМАЦИЯ см. стр. D24

РЕЛЕ ОСТАТОЧНОГО ТОКА

3P 4P



Тип	Заказной номер	Описание	Вес [kg]	Упаковка [комплект]
5SV8000-6KK	OEZ:42658	Аналоговое, настройка $I_{\Delta n}$ и $t_{\Delta n}$	0,18	1

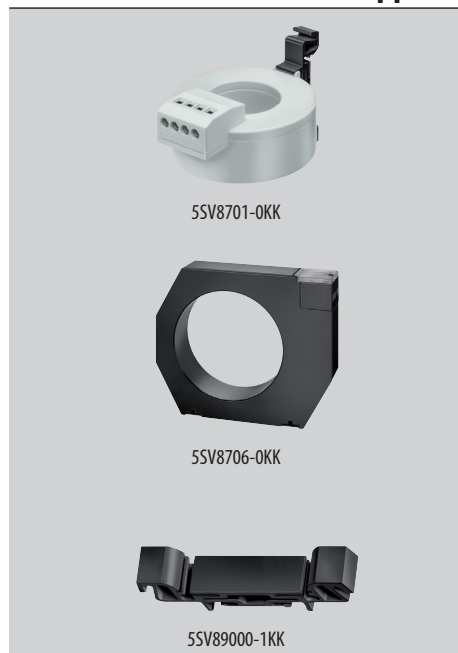
- ТЕХНИЧЕСКАЯ ИНФОРМАЦИЯ см. стр. P4

Тип	Заказной номер	Описание	Вес [kg]	Упаковка [комплект]
5SV8001-6KK	OEZ:42659	Цифровое, настройка $I_{\Delta n}$ и $t_{\Delta n}$	0,26	1
5SV8200-6KK	OEZ:42660	Цифровое, настройка $I_{\Delta n}$ и $t_{\Delta n}$, 4 канала	0,26	1

- ТЕХНИЧЕСКАЯ ИНФОРМАЦИЯ см. стр. P4

ТРАНСФОРМАТОРЫ ТОКА ДЛЯ РЕЛЕ ОСТАТОЧНОГО ТОКА

3P 4P



Тип	Заказной номер	Описание	Вес [kg]	Упаковка [комплект]
5SV8700-0KK	OEZ:42661	Внутренний диаметр 20 мм, включая держателя на "U" рейку согласно EN 60715, шириной 35 мм	0,09	1
5SV8701-0KK	OEZ:42662	Внутренний диаметр 30 мм, включая держателя на "U" рейку согласно EN 60715, шириной 35 мм	0,11	1

- ТЕХНИЧЕСКАЯ ИНФОРМАЦИЯ см. стр. P4

Тип	Заказной номер	Описание	Вес [kg]	Упаковка [комплект]
5SV8702-0KK	OEZ:42663	Внутренний диаметр 35 мм, включая держателя на панель	0,2	1
5SV8703-0KK	OEZ:42664	Внутренний диаметр 70 мм, включая держателя на панель	0,31	1
5SV8704-0KK	OEZ:42665	Внутренний диаметр 105 мм, включая держателя на панель	0,6	1
5SV8705-0KK	OEZ:42666	Внутренний диаметр 140 мм, включая держателя на панель	1,35	1
5SV8706-0KK	OEZ:42667	Внутренний диаметр 210 мм, включая держателя на панель	2,25	1

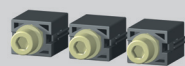
- ТЕХНИЧЕСКАЯ ИНФОРМАЦИЯ см. стр. P4

Тип	Заказной номер	Описание	Вес [kg]	Упаковка [комплект]
5SV8 900-1KK	OEZ:42668	Держатель на "U" рейку согласно EN 60715, шириной 35 мм для трансформаторов тока с внутренним диаметром до 105 мм включительно	0,01	2

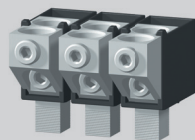
- ТЕХНИЧЕСКАЯ ИНФОРМАЦИЯ см. стр. P4

ПРИСОЕДИНИТЕЛЬНЫЕ КОМПЛЕКТЫ

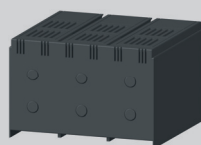
3P



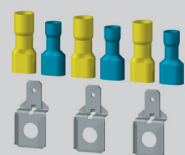
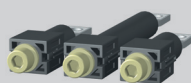
CS-BC-A011



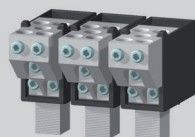
CS-BC-B021



CS-BC-A021



CS-BC-PS01



CS-BC-B014



CS-BC-A033



CS-BC-AJ21

3 зажима

Тип	Заказной номер	Описание	S [mm ²]	Метод присоединения	Вес [kg]	Упаковка [комплект] ¹⁾
CS-BC-A011	OEZ:20223	Передний подвод		Cu/Al шины, кабельные наконечники	0,05	1

- ТЕХНИЧЕСКАЯ ИНФОРМАЦИЯ см. стр. D18

CS-BC-B021	OEZ:20237	Двойной зажим для присоединения проводников без кабельных наконечников	2x (25 ÷ 120)	Cu/Al кабели	0,18	1
------------	-----------	--	---------------	--------------	------	---

- ТЕХНИЧЕСКАЯ ИНФОРМАЦИЯ см. стр. D18

- частью является крышка зажимов - степень защиты IP20

CS-BC-A021	OEZ:20236	Задний подвод		Cu/Al шины, кабельные наконечники	0,18	1
------------	-----------	---------------	--	-----------------------------------	------	---

- ТЕХНИЧЕСКАЯ ИНФОРМАЦИЯ см. стр. D18

CS-BC-PS01	OEZ:20239	Зажимы для присоединения вспомогательных цепей и цепей управления	1,5 ÷ 2,5; 4 ÷ 6	Cu гибкий провод	0,01	1
------------	-----------	---	------------------	------------------	------	---

- ТЕХНИЧЕСКАЯ ИНФОРМАЦИЯ см. стр. D18

CS-BC-B014	OEZ:34957	Зажимы для присоединения проводников без кабельных наконечников - для 5 кабелей	5x (2,5 ÷ 25)	Cu/Al кабели	0,18	1
------------	-----------	---	---------------	--------------	------	---

- ТЕХНИЧЕСКАЯ ИНФОРМАЦИЯ см. стр. D18

- частью является крышка зажимов - степень защиты IP20

CS-BC-A033	OEZ:20608	Переходник на BA...*33		Cu/Al шины, кабельные наконечники	0,11	1
------------	-----------	------------------------	--	-----------------------------------	------	---

- ТЕХНИЧЕСКАЯ ИНФОРМАЦИЯ см. стр. D18

- для комплектной замены автоматического выключателя BA...*33 необходим также монтажный комплект OD-BC-MS33

CS-BC-AJ21	OEZ:43710	Переходник на J21U50 - передний подвод		Cu/Al шины, кабельные наконечники	1,00	1
------------	-----------	--	--	-----------------------------------	------	---

- ТЕХНИЧЕСКАЯ ИНФОРМАЦИЯ см. стр. D18

- для комплектной замены автоматического выключателя J21U50 - передний подвод необходим также монтажный комплект OD-BC-MS21

¹⁾ один комплект позволяет присоединить одну сторону автоматического выключателя (комплект содержит три зажима с необходимым присоединительным материалом)

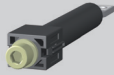
ЗАМЕНА РАНЬШЕ ВЫПУСКАЕМЫХ АВТОМАТИЧЕСКИХ ВЫКЛЮЧАТЕЛЕЙ

ПРИСОЕДИНИТЕЛЬНЫЕ КОМПЛЕКТЫ

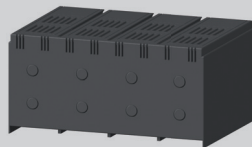
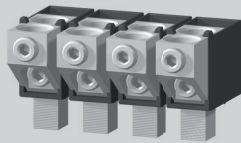
3P 4P



CS-BC-A411



CS-BC-A421



CS-BC-B414



CS-BC-PS41

1 зажим

Тип	Заказной номер	Описание	S [mm ²]	Метод присоединения	Вес [kg]	Упаковка [комплект] ¹⁾
CS-BC-A411	OEZ:33653	Передний подвод		Cu/Al шины, кабельные наконечники	0,02	1

- ТЕХНИЧЕСКАЯ ИНФОРМАЦИЯ см. стр. D18

CS-BC-A421	OEZ:33654	Задний подвод		Cu/Al шины, кабельные наконечники	0,08	1
------------	-----------	---------------	--	-----------------------------------	------	---

- ТЕХНИЧЕСКАЯ ИНФОРМАЦИЯ см. стр. D18

CS-BC-B421	OEZ:33658	Двойной зажим для присоединения проводников без кабельных наконечников	2x (25 ÷ 120)	Cu/Al кабели	0,25	1
------------	-----------	--	---------------	--------------	------	---

- ТЕХНИЧЕСКАЯ ИНФОРМАЦИЯ см. стр. D18

- частью является крышка зажимов - степень защиты IP20

CS-BC-B414	OEZ:34958	Зажим для присоединения проводников без кабельных наконечников - для 5 кабелей	5x (2,5 ÷ 25)	Cu/Al кабели	0,24	1
------------	-----------	--	---------------	--------------	------	---

- ТЕХНИЧЕСКАЯ ИНФОРМАЦИЯ см. стр. D18

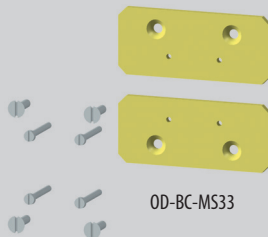
- частью является крышка зажимов - степень защиты IP20

CS-BC-PS41	OEZ:36030	Зажимы для присоединения вспомогательных цепей и цепей управления	1,5 ÷ 2,5/4 ÷ 6	Cu гибкий провод	0,005	1
------------	-----------	---	-----------------	------------------	-------	---

- ТЕХНИЧЕСКАЯ ИНФОРМАЦИЯ см. стр. D18

МОНТАЖНЫЕ КОМПЛЕКТЫ

3P 4P

ЗАМЕНА РАНЬШЕ ВЫПУСКАЕМЫХ
АВТОМАТИЧЕСКИХ ВЫКЛЮЧАТЕЛЕЙ

OD-BC-MS33



OD-BC-MS21



OD-BC-DIN1

Тип	Заказной номер	Описание	Вес [kg]	Упаковка [комплект] ²⁾
OD-BC-MS33	OEZ:20625	Переходник на ВА...*33	0,13	1

- РАЗМЕРЫ см. стр. D27

- для комплектной замены автоматического выключателя ВА...*33 необходимы также 2 присоединительных комплекта CS-BC-A033

OD-BC-MS21	OEZ:43711	Переходник на J21U50 - передний подвод	0,90	1
------------	-----------	--	------	---

- РАЗМЕРЫ см. стр. D27

- для комплектной замены автоматического выключателя J21U50 с передним подводом необходимы также 2 присоединительных комплекта CS-BC-AJ21

OD-BC-DIN1	OEZ:20238	Для монтажа на "U" рейку согласно EN 60715, шириной 35 mm	0,05	1
------------	-----------	---	------	---

- РАЗМЕРЫ см. стр. D29

²⁾ один комплект позволяет заменить один автоматический выключатель (комплект содержит необходимый присоединительный материал для присоединения автоматического выключателя и монтажного комплекта)

ВЫКЛЮЧАТЕЛИ

3P 4P



PS-BC-0010



NS-BC-0010

Вспомогательные - сигнализируют состояние главных контактов

Тип	Заказной номер	Рабочее напряжение	Контакты	Вес [kg]	Упаковка [шт.]
PS-BC-0010	20227	AC/DC 60 ÷ 250 V		0,01	1
PS-BC-0010-Au	20228	AC/DC 5 ÷ 60 V		0,01	1

- ТЕХНИЧЕСКАЯ ИНФОРМАЦИЯ см. стр. D45

Сигнальный - сигнализируют выключение автоматического выключателя расцепителем максимального тока

Тип	Заказной номер	Рабочее напряжение	Контакты	Вес [kg]	Упаковка [шт.]
NS-BC-0010	20225	AC/DC 60 ÷ 250 V		0,01	1
NS-BC-0010-Au	20226	AC/DC 5 ÷ 60 V		0,01	1

- ТЕХНИЧЕСКАЯ ИНФОРМАЦИЯ см. стр. D45

НЕЗАВИСИМЫЕ РАСЦЕПИТЕЛИ

3P 4P



SV-BC-X230

Тип	Заказной номер	Рабочее напряжение	Вес [kg]	Упаковка [шт.]
SV-BC-X024	20233	AC/DC 24, 48 V	0,05	1
SV-BC-X110	20234	AC 110, 230 V / DC 110, 220 V	0,05	1
SV-BC-X230	20235	AC 230, 400 V / DC 220 V	0,05	1

- ТЕХНИЧЕСКАЯ ИНФОРМАЦИЯ см. стр. D46

РАСЦЕПИТЕЛИ МИНИМАЛЬНОГО НАПРЯЖЕНИЯ

3P 4P



SP-BC-X230

Тип	Заказной номер	Рабочее напряжение	Описание	Вес [kg]	Упаковка [шт.]
SP-BC-X024	20229	AC/DC 24, 48 V		0,05	1
SP-BC-X110	20231	AC 110, 230 V / DC 110, 220 V		0,05	1
SP-BC-X230	20232	AC 230, 400 V / DC 220 V		0,05	1

- ТЕХНИЧЕСКАЯ ИНФОРМАЦИЯ см. стр. D47

БЛОК ЗАДЕРЖКИ



BZ-BX-X230-A

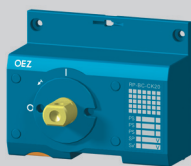
Тип	Заказной номер	Описание	Вес [kg]	Упаковка [шт.]
BZ-BX-X230-A	36696	Позволяет задержать выключение расцепителя минимального напряжения автоматических выключателей Modeion	0,12	1

- задержку можно задать на трех уровнях (в зависимости от подключения)

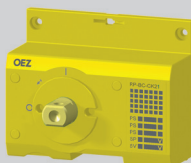
- ТЕХНИЧЕСКАЯ ИНФОРМАЦИЯ см. стр. P2

РУЧНЫЕ ПРИВОДЫ

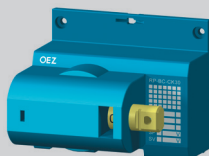
3P 4P



RP-BC-CK20



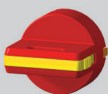
RP-BC-CK21



RP-BC-CK30



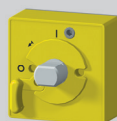
RP-BC-CP20



RP-BC-CP21



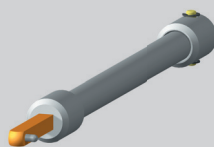
RP-BC-CN10



RP-BC-CN11



RP-BC-CH10



RP-BC-CH20

Тип	Заказной номер	Название - описание	Вес [kg]	Упаковка [шт.]
RP-BC-CK10	OEZ:20560	Блок ручного привода - без блокирования	0,08	1
RP-BC-CK20	OEZ:20593	Блок ручного привода - с блокированием	0,08	1

- ТЕХНИЧЕСКАЯ ИНФОРМАЦИЯ см. стр. D48
 Блок ручного привода необходимо дополнить: ■ для управления на автоматическом выключателе - рычагом ручного привода RP-BC-CP.
 ■ для управления на дверце распределительного щита - удлинительным валом RP-BC-CH.
 - подшипником ручного привода RP-BC-CN.
 - рычагом ручного привода RP-BC-CP.

RP-BC-CK21	OEZ:20594	Блок ручного привода - с блокированием, желтый цвет	0,08	1
------------	-----------	---	------	---

- ТЕХНИЧЕСКАЯ ИНФОРМАЦИЯ см. стр. D48
 Блок ручного привода необходимо дополнить: ■ для управления на автоматическом выключателе - рычагом ручного привода RP-BC-CP.
 ■ для управления на дверце распределительного щита - удлинительным валом RP-BC-CH.
 - подшипником ручного привода RP-BC-CN.
 - рычагом ручного привода RP-BC-CP.

RP-BC-CK30	OEZ:20595	Блок ручного привода для бокового управления вправо - без блокирования	0,14	1
------------	-----------	--	------	---

RP-BC-CK31	OEZ:20596	Блок ручного привода для бокового управления влево - без блокирования	0,14	1
------------	-----------	---	------	---

- ТЕХНИЧЕСКАЯ ИНФОРМАЦИЯ см. стр. D48
 Блок ручного привода необходимо дополнить: удлинительным валом RP-BC-CH., подшипником ручного привода RP-BC-CN., рычагом ручного привода RP-BC-CP.

RP-BC-CP10	OEZ:20561	Рычаг ручного привода - без блокирования, чёрный цвет	0,02	1
------------	-----------	---	------	---

RP-BC-CP20	OEZ:20562	Рычаг ручного привода - с блокированием, чёрный цвет	0,02	1
------------	-----------	--	------	---

- ТЕХНИЧЕСКАЯ ИНФОРМАЦИЯ см. стр. D48

RP-BC-CP21	OEZ:20597	Рычаг ручного привода - с блокированием, красный цвет	0,02	1
------------	-----------	---	------	---

- ТЕХНИЧЕСКАЯ ИНФОРМАЦИЯ см. стр. D48

RP-BC-CN10	OEZ:20564	Подшипник ручного привода - степень защиты IP40	0,05	1
------------	-----------	---	------	---

RP-BC-CN20	OEZ:20565	Подшипник ручного привода - степень защиты IP66	0,05	1
------------	-----------	---	------	---

- ТЕХНИЧЕСКАЯ ИНФОРМАЦИЯ см. стр. D48
 - используется в комбинации с черным рычагом ручного привода RP-BC-CP10 или RP-BC-CP20

RP-BC-CN11	OEZ:20598	Подшипник ручного привода - степень защиты IP40, желтый цвет	0,05	1
------------	-----------	--	------	---

RP-BC-CN21	OEZ:20599	Подшипник ручного привода - степень защиты IP66, желтый цвет	0,05	1
------------	-----------	--	------	---

- ТЕХНИЧЕСКАЯ ИНФОРМАЦИЯ см. стр. D48
 - используется в комбинации с красным рычагом ручного привода RP-BC-CP21

RP-BC-CH10	OEZ:20563	Удлинительный вал - длина 350 mm	0,12	1
------------	-----------	----------------------------------	------	---

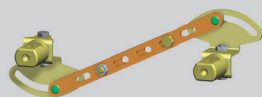
- ТЕХНИЧЕСКАЯ ИНФОРМАЦИЯ см. стр. D48

RP-BC-CH20	OEZ:20600	Удлинительный вал - телескопическое исполнение, длина 199 ÷ 352 mm	0,92	1
------------	-----------	--	------	---

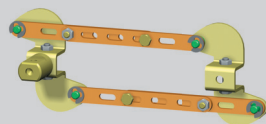
- ТЕХНИЧЕСКАЯ ИНФОРМАЦИЯ см. стр. D48

МЕХАНИЧЕСКАЯ БЛОКИРОВКА И ПАРАЛЛЕЛЬНАЯ КОММУТАЦИЯ

3P 4P



RP-BC-CB10



RP-BC-CD10

Тип	Заказной номер	Название	Вес [kg]	Упаковка [шт.]
RP-BC-CB10	OEZ:20601	Механическая блокировка	0,09	1

- ТЕХНИЧЕСКАЯ ИНФОРМАЦИЯ см. стр. D49

- Механическую блокировку необходимо дополнить:

- 2 блоками ручного привода RP-BC-CK.. (нельзя комбинировать с блоком ручного привода для бокового управления),
- 2 рычагами ручного привода RP-BC-CP.

RP-BC-CD10	OEZ:20602	Механическая параллельная коммутация	0,11	1
-------------------	-----------	--------------------------------------	------	---

- ТЕХНИЧЕСКАЯ ИНФОРМАЦИЯ см. стр. D49

- Механическую параллельную коммутацию необходимо дополнить:

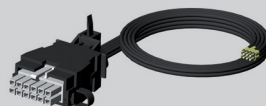
- 2 блоками ручного привода RP-BC-CK.. (нельзя комбинировать с блоком ручного привода для бокового управления),
- 1 рычагом ручного привода RP-BC-CP.

МОТОРНЫЕ ПРИВОДЫ

3P 4P



MP-BC-X230-B



OD-BC-KA02-A

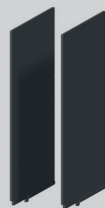
Тип	Заказной номер	Название	Вес [kg]	Упаковка [шт.]
MP-BC-X024-B	OEZ:34450	Моторный привод - боковой, AC/DC 24 V	0,9	1
MP-BC-X048-B	OEZ:34451	Моторный привод - боковой, AC/DC 48 V	0,9	1
MP-BC-X110-B	OEZ:34452	Моторный привод - боковой, AC/DC 110 V	0,9	1
MP-BC-X230-B	OEZ:34453	Моторный привод - боковой, AC/DC 230 V	0,9	1

- ТЕХНИЧЕСКАЯ ИНФОРМАЦИЯ см. стр. D50

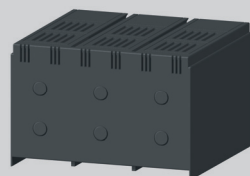
OD-BC-KA02-A	OEZ:34454	Удлинительный кабель, длина 0,6 м, для моторного привода	0,1	1
OD-BC-KA02-B	OEZ:37510	Удлинительный кабель, длина 3 м, для моторного привода	0,2	1

ДОПОЛНЕНИЯ

3P 4P



OD-BC-KS02



OD-BC-KS03



OD-BC-UP01

Тип	Заказной номер	Название - описание	Вес [kg]	Упаковка [шт.]
OD-BC-KS02	OEZ:20224	Изоляционные перегородки - комплект (две штуки), для 3P и 4P исполнений	0,03	1
OD-BC-KS42	OEZ:33660	Изоляционная перегородка - одна штука, для 4P исполнения	0,02	1

- являются составной частью каждой поставки автоматического выключателя/разъединителя нагрузки

- при обратном присоединении (источник на зажимы 2, 4, 6) эти перегородки следует устанавливать и на нижнюю сторону, более подробную информацию см. стр. D21

OD-BC-KS03	OEZ:20240	Крышка зажимов - степень защиты IP20, для 3P	0,05	1
OD-BC-KS43	OEZ:33661	Крышка зажимов - степень защиты IP20, для 4P	0,07	1

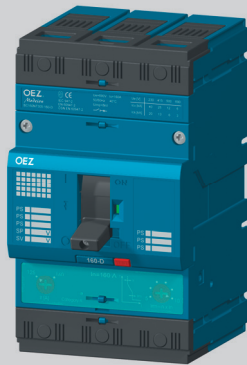
- увеличивает степень защиты места присоединения до IP20, напр., при использовании кабельных наконечников

OD-BC-UP01	OEZ:20241	Запираемый рычаг		1
-------------------	-----------	------------------	--	---

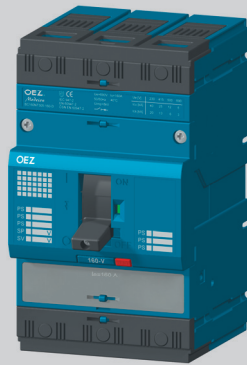
- позволяет запереть автоматические выключатели/разъединители нагрузки в состоянии "выключено вручную" (взведено)

- для запираения необходим навесной замок с диаметром стержня 3 ÷ 4 mm

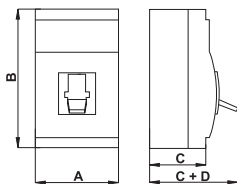
АВТОМАТИЧЕСКИЕ ВЫКЛЮЧАТЕЛИ, РАЗЪЕДИНИТЕЛИ НАГРУЗКИ



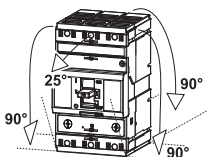
Автоматический выключатель



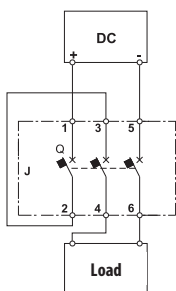
Разъединитель нагрузки



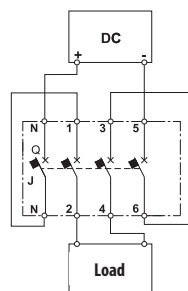
Размеры



Монтажные положения



Подключение 3-полюсного автоматического выключателя в цепях DC до DC 250 V



Подключение 4-полюсного автоматического выключателя в цепях DC до DC 440 V

Параметры

	АВТОМАТИЧЕСКИЙ ВЫКЛЮЧАТЕЛЬ	РАЗЪЕДИНИТЕЛЬ НАГРУЗКИ
Тип	BC160NT..	BC160NT...-V
Серия	NORMAL	
Размеры А x В x С + D (3P/4P исполнение)	75/100 x 130 x 70 + 23 mm	75/100 x 130 x 70 + 23 mm
Вес (3P/4P исполнение)	1/1,3 kg	1/1,3 kg
Стандарты	EN 60947-2, IEC 60947-2	EN 60947-3, IEC 60947-3
Сертификационные знаки	CE ENEC EAC	CE ENEC EAC
Количество полюсов	3, 4	3, 4
Номинальный ток	I_n 16 ÷ 160 A ²⁾	-
Номинальный длительный ток	I_n 16 ÷ 160 A ²⁾	160 A
Номинальный рабочий ток	I_e -	160 A
Номинальное рабочее напряжение	U_e макс. AC 690 V макс. DC 250 V (3P) макс. DC 440 V (4P)	макс. AC 690 V макс. DC 250 V (3P) макс. DC 440 V (4P)
Номинальная частота	f_n 50/60 Hz	50/60 Hz
Номинальное импульсное удерживающее напряжение	U_{imp} 8 kV	8 kV
Номинальное изоляционное напряжение	U_i 690 V	690 V
Категория применения (селективность)	AC 690 V A	-
Категория применения (режим коммутации)	AC-3 (16 ÷ 100 A) AC-2 (125 ÷ 160 A) DC-22A	AC-23 A DC-22A
Номинальный кратковременный выдерживающий ток	I_{cw} / t -	2 kA / 1 s
Номинальная предельная отключающая способность короткого замыкания (эффективное значение) ¹⁾	I_{cu} / U_e 6 kA / AC 690 V 12 kA / AC 500 V 25 kA / AC 415 V 40 kA / 230 V 25 kA / DC 250 V τ = max. 15 ms (3P) 20 kA / DC 440 V τ = max. 15 ms (4P)	-
Номинальная рабочая отключающая способность короткого замыкания (эффективное значение)	I_{cs} / U_e 3 kA / AC 690 V 6 kA / AC 500 V 13 kA / AC 415 V 20 kA / AC 230 V 13 kA / DC 250 V τ = max. 10 ms (3P) 13 kA / DC 440 V τ = max. 10 ms (4P)	-
Номинальная включающая способность короткого замыкания (пиковое значение)	I_{cm} / U_e 52 kA / AC 415 V	2,8 kA / AC 415 V
Применения в IT сетях U_e	AC 690 V	-
Время выключения при I_{cu}	7 ms	-
Потери на 1 полюс при $I_n = 160$ A	15 W	15 W
Механическая износостойкость	20 000 коммутаций	20 000 коммутаций
Электрическая износостойкость ($U_e = AC 415$ V)	6 000 коммутаций	6 000 коммутаций
Плотность коммутаций	120 коммутаций/час	120 коммутаций/час
Сила управления (3P/4P исполнение)	55/65 N	55/65 N
Степень защиты с передней стороны прибора	IP40	IP40
Степень защиты зажимов	IP20	IP20
Рабочие условия		
Номинальная температура окружающей среды	40 °C	40 °C
Диапазон температуры окружающей среды	-25 °C ÷ +55 °C	-25 °C ÷ +55 °C
Рабочая среда	сухой и тропический климат	сухой и тропический климат
Климатическая устойчивость	EN 60068	EN 60068
Степень загрязнения	3	3
Макс. высота над уровнем моря	2 000 m	2 000 m
Вибрационная прочность	3g (8 ÷ 50) Hz	3g (8 ÷ 50) Hz
Модификация конструкции		
Подвод – передний/задний	●/●	●/●
Съемное исполнение	-	-
Выдвижное исполнение	-	-
Принадлежности		
Выключатели	●/—/●/—	●/—/●/—
- вспомогательный/относительный/сигнальный/опережающий		
Независимый расцепитель/с сигнальным выключателем	●/●	●/●
Расцепитель минимального напряжения/с опережающим выключателем/с сигнальным выключателем	●/—/●	●/—/●
Ручной привод передний/боковой привод правый/левый	●/●/●	●/●/●
Механическая блокировка - тросом Боудена/к ручному приводу	-/●	-/●
Моторный привод/со счётчиком циклов	●/—	●/—
Запираемый рычаг	●	●

● имеется, — не имеется

¹⁾ при обратном присоединении автоматического выключателя (входные зажимы 2, 4, 6, выходные зажимы 1, 3, 5) I_{cu} не изменяется

²⁾ диапазоны номинальных токов отличаются в зависимости от характеристики, см. стр. D37

- защита разъединителей нагрузки Modeion, см. стр. R10

АВТОМАТИЧЕСКИЕ ВЫКЛЮЧАТЕЛИ, РАЗЪЕДИНИТЕЛИ НАГРУЗКИ

3P


Параметры

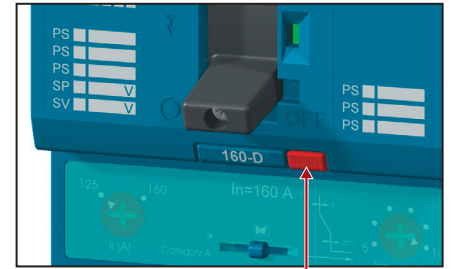
Описание функции кнопок и сигнализации

Кнопка TEST - нажатием отключите автоматический выключатель/разъединитель нагрузки, включая вспомогательные выключатели

Внутренняя кнопка на расцепителе максимального тока - нажатием моделируете выключение автоматического выключателя посредством расцепителя максимального тока, включая действие вспомогательных

выключателей и сигнального выключателя. Для нажатия необходим подходящий инструмент, например, провод диаметром примерно 1 mm.

Сигнализация выключения расцепителя максимального тока - после выключения автоматического выключателя посредством расцепителя максимального тока изобразится указатель „“



Кнопка TEST

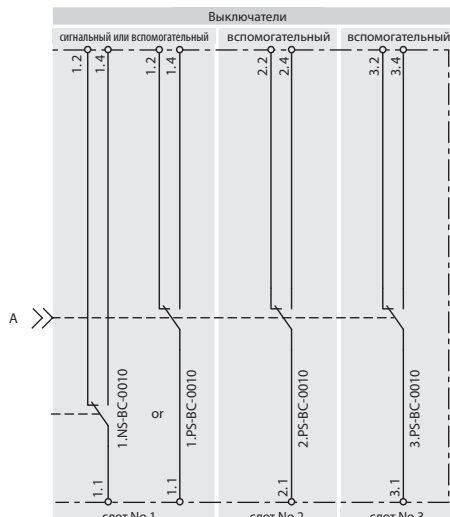
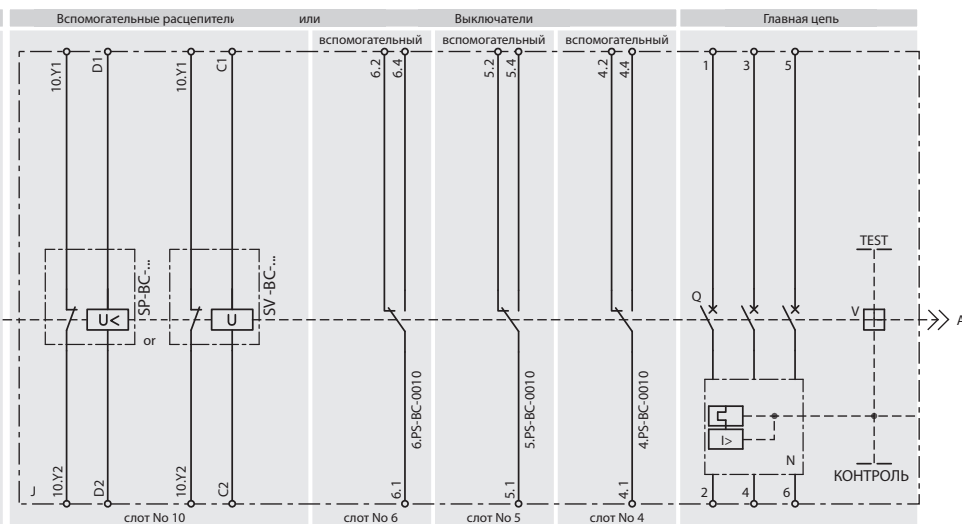
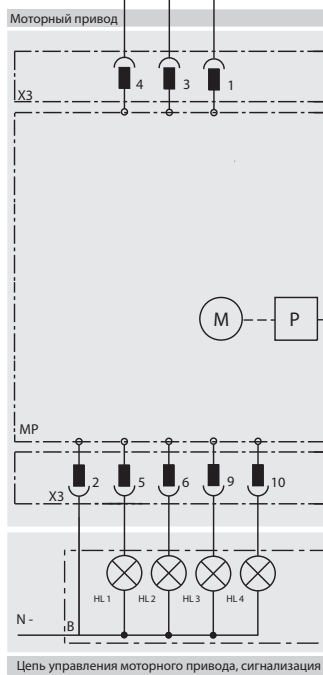
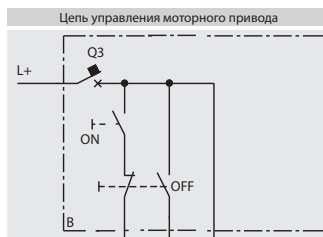
Схема

Автоматический выключатель с принадлежностями (3-полюсное исполнение)



Внутренняя кнопка на расцепителе максимального тока

Сигнализация выключения расцепителя максимального тока - сигнализация у автоматических выключателей с характеристикой D, M и N



Потери мощности (на 1 полюс)

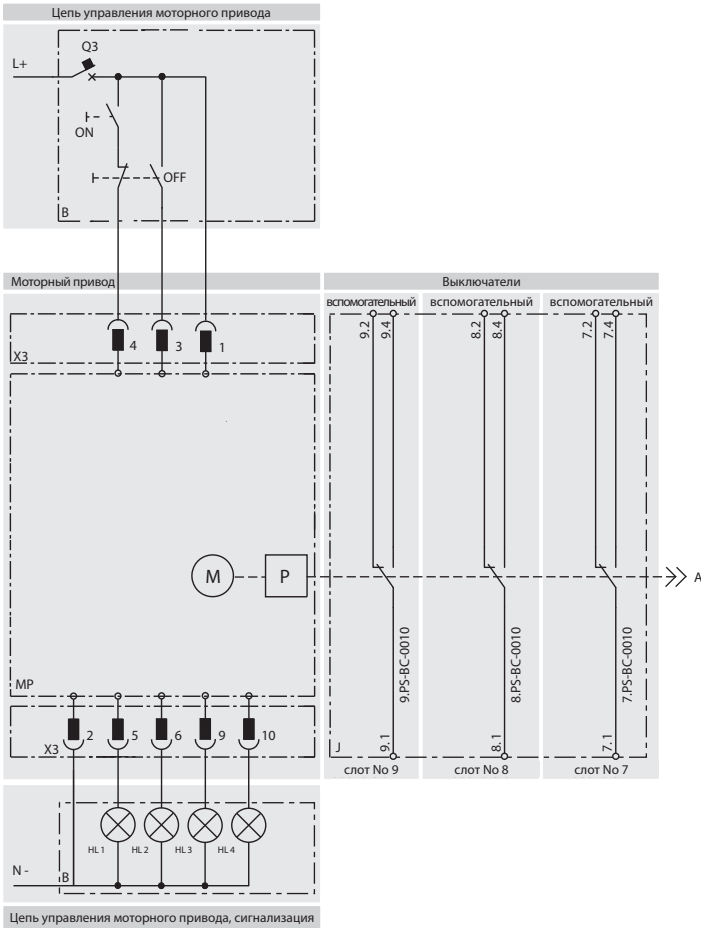
I_n [A]	P [W]
16	4
20	4
25	4
32	4
40	4
50	5
63	6
80	7
100	10
125	15
160	15

АВТОМАТИЧЕСКИЕ ВЫКЛЮЧАТЕЛИ, РАЗЪЕДИНИТЕЛИ НАГРУЗКИ

4P

Схема

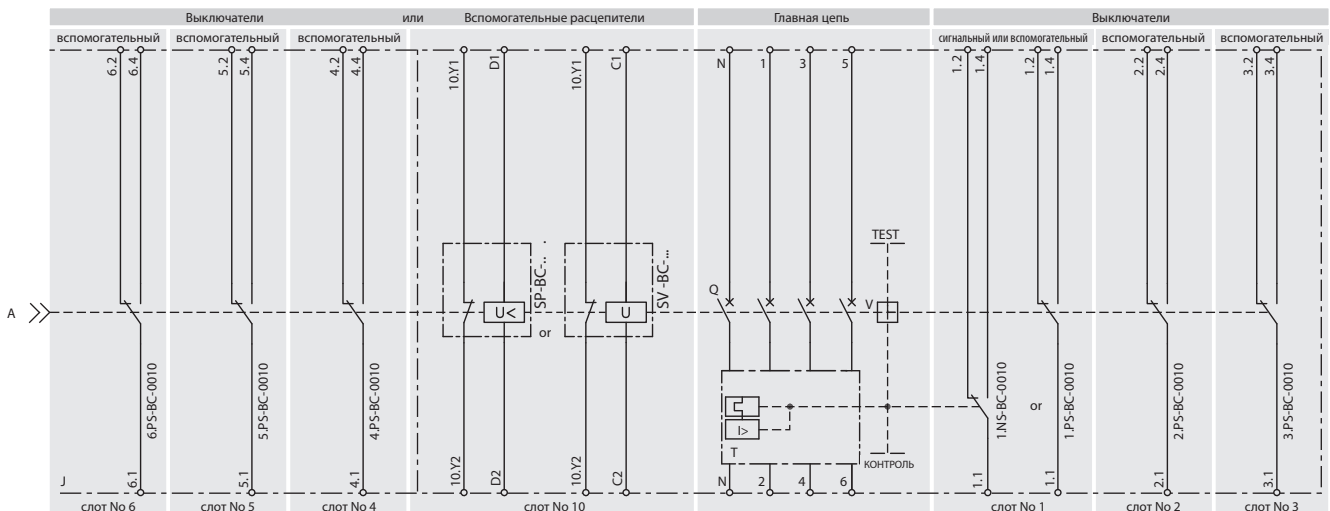
Автоматический выключатель с принадлежностями (4-полюсное исполнение)



Описание схемы

MP	моторный привод - MP-BC...
M	электродвигатель
P	редуктор
X3	разъём для подключения цепей управления и сигнализации
B	рекомендуемое подключение цепей управления - не является составной частью моторного привода
ON	кнопка включения
OFF	кнопка выключения
Q3	автоматический выключатель защиты моторного привода - см. стр. D50
J	автоматический выключатель BC160
Q	главные контакты
T	термомагнитный расцепитель максимального тока
V	3P+N (3 полюсы защищенные, N полюс незащищенный)
TEST	расцепляющий механизм
КОНТРОЛЬ	кнопка TEST расцепителя
SP-BC-X...	внутренняя кнопка на расцепителе максимального тока
SV-BC-X...	расцепитель минимального напряжения
HL1	независимый расцепитель
HL2	дистанционная сигнализация неисправности (ненадежное включение или выключение), допустимая макс. нагрузка 10 W ¹⁾
HL3	сигнализация положения рычага автоматического выключателя „взведено“, допустимая макс. нагрузка 10 W ¹⁾
HL4	сигнализация открытия передней защитной крышки привода, допустимая макс. нагрузка 10 W ¹⁾
HL4	сигнализация извлечения запираемой рейки привода, допустимая макс. нагрузка 10 W ¹⁾

¹⁾ напряжение на зажимах 5, 6, 9 равняется U_n моторного привода



АВТОМАТИЧЕСКИЕ ВЫКЛЮЧАТЕЛИ, РАЗЪЕДИНИТЕЛИ НАГРУЗКИ

3P 4P

Параметры

Присоединение и установка

Силовая цепь

- присоединяется шинами или кабелями Cu, Al, или кабелями с кабельными наконечниками
- для расширения возможности присоединения производятся соединительные комплекты, см. стр. D10
- как правило, провода от источника присоединяются к входным зажимам 1, 3, 5 а провода от нагрузки к зажимам 2, 4, 6; однако, возможно и обратное присоединение (смена входных и выходных зажимов без ограничения номинальной предельной отключающей способности короткого замыкания I_{cu})
- при обратном присоединении необходимо дополнить автоматический выключатель/разъединитель

нагрузку изоляционными перегородками OD-BC-KS02 и на стороне зажимов 2, 4, 6, более подробную информацию см. стр. D21

- соединительные шины мы рекомендуем покрасить
- механическое укрепление проводов для BC160 необходимо выполнить механическое укрепление входных и выходных проводов/шин для того, чтобы не происходил перенос электродинамических сил в автоматический выключатель/разъединитель нагрузки при коротких замыканиях
- способ присоединения силовой цепи должен соответствовать деионизационному пространству автоматического выключателя/разъединителя нагрузки, см. стр. D21

Вспомогательные цепи

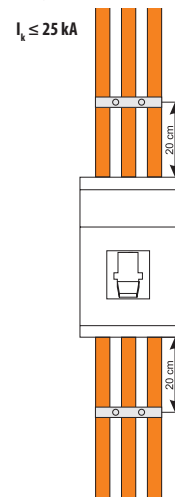
- выключатели, независимые расцепители или расцепители минимального напряжения присоединяются гибкими проводами Cu с сечением $0,5 \div 1 \text{ mm}^2$ к зажимам непосредственно на оборудовании

Рекомендуемые мин. соединительные сечения кабелей, шин и гибких шин

$I_n (I_n) [A]$	Кабели S [mm ²]		Шины Шир. x выс. [mm]	
	Cu	Al	Cu	Al
16	2,5	-	-	-
20	2,5	-	-	-
25	4	-	-	-
32	6	-	-	-
40	10	-	-	-
50	10	16	-	-
63	16	25	-	-
80	25	35	-	-
100	35	50	16 x 2; 12 x 3	16 x 4; 12 x 5
125	50	70	16 x 4; 12 x 5	16 x 5; 12 x 6
160	70	95	16 x 5; 12 x 6	16 x 6; 12 x 8

- необходимо соблюдать соответствующие действительные стандарты, когда кабели разработаны

Механическое укрепление проводов для BC160



Параметры соединительных комплектов

Тип	$I_{max} [A]$	Кабель - диапазоны соединительных сечений S [mm ²]				Шины и кабельные наконечники Шир. x выс. [mm]	Техническая информация
		Тип кабеля	секторный, многопроволочный	секторный, моножильный	круглый, многопроволочный		
CS-BC-B021	160		2x (25 ¹⁾ ÷ 120)	2x (25 ÷ 120)	2x (25 ¹⁾ ÷ 120)	2x (25 ÷ 120)	стр. D25
CS-BC-B421	160		2x (25 ¹⁾ ÷ 120)	2x (25 ÷ 120)	2x (25 ¹⁾ ÷ 120)	2x (25 ÷ 120)	стр. D31
CS-BC-A011	160					16 x ...	стр. D25
CS-BC-A411	160						стр. D31
CS-BC-A021	160					16 x ...	стр. D26
CS-BC-A421	160						стр. D32
CS-BC-PS01	10/16			1,5 ÷ 2,5 / 4 ÷ 6			
CS-BC-PS41	10/16			1,5 ÷ 2,5 / 4 ÷ 6			
CS-BC-A033	160		переходник на автоматический выключатель ВА...*33 с передним подводом			30 x ...	стр. D27
CS-BC-AJ21	160		переходник на автоматический выключатель J21U50 с передним подводом			30 x ...	стр. D27
CS-BC-B014	160		5x (2,5 ÷ 25)	5x (2,5 ÷ 25)	5x (2,5 ÷ 25)	5x (2,5 ÷ 25)	стр. D26
CS-BC-B414	160		5x (2,5 ÷ 25)	5x (2,5 ÷ 25)	5x (2,5 ÷ 25)	5x (2,5 ÷ 25)	стр. D32

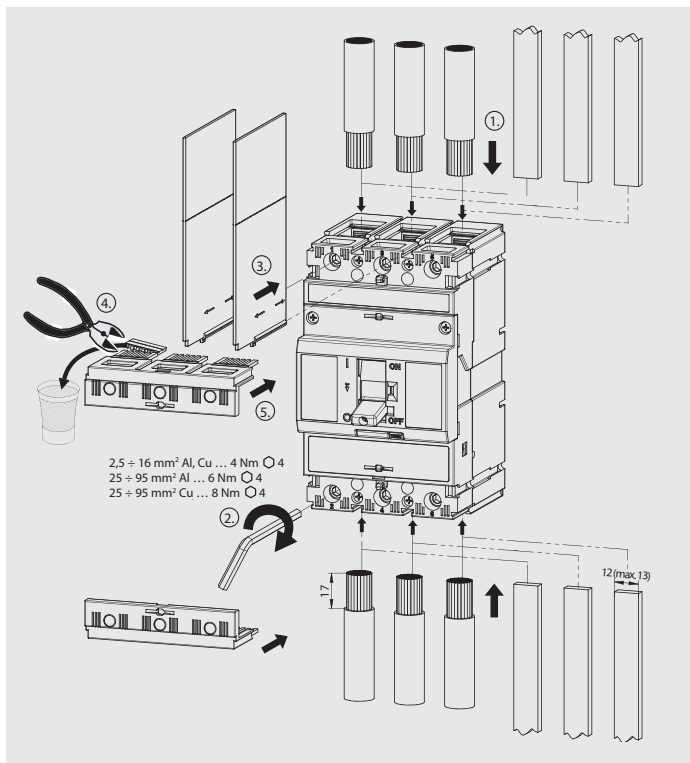
¹⁾ многопроволочный провод сечением 25 mm² ÷ 50 mm² только с гильзой

АВТОМАТИЧЕСКИЕ ВЫКЛЮЧАТЕЛИ, РАЗЪЕДИНИТЕЛИ НАГРУЗКИ

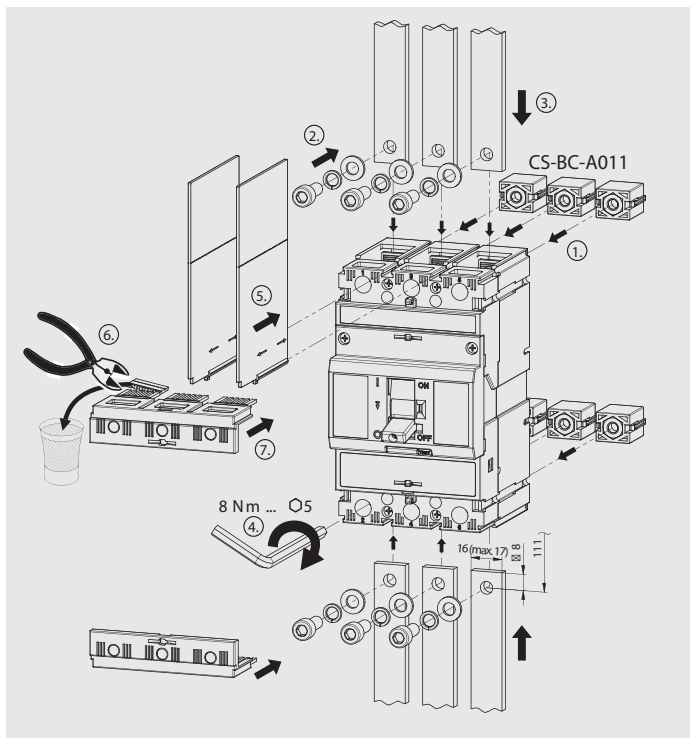
3P 4P

Присоединение и установка

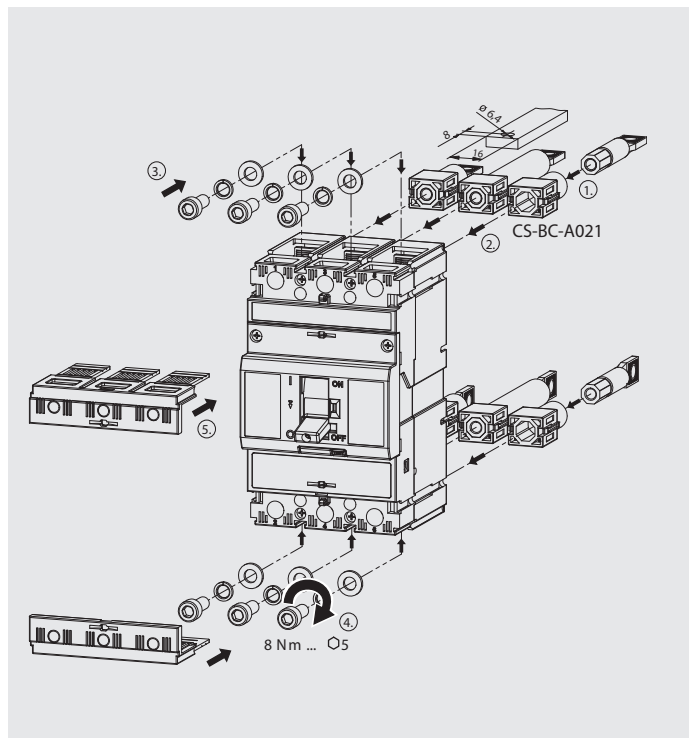
Передний подвод - Cu/Al кабели, шины (присоединительный комплект является составной частью автоматического выключателя/разъединителя нагрузки)



Передний подвод - Cu/Al шины



Задний подвод - Cu/Al шины

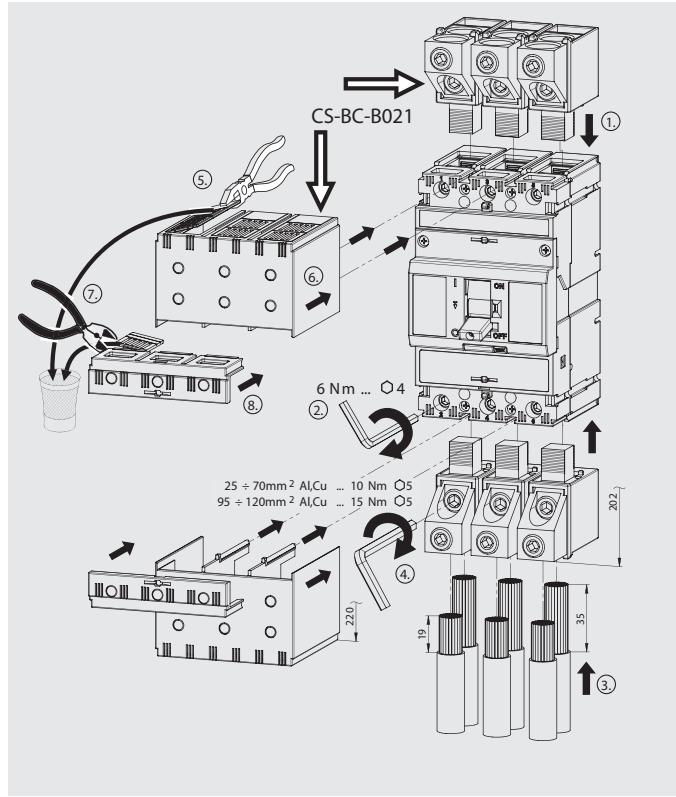


АВТОМАТИЧЕСКИЕ ВЫКЛЮЧАТЕЛИ, РАЗЪЕДИНИТЕЛИ НАГРУЗКИ

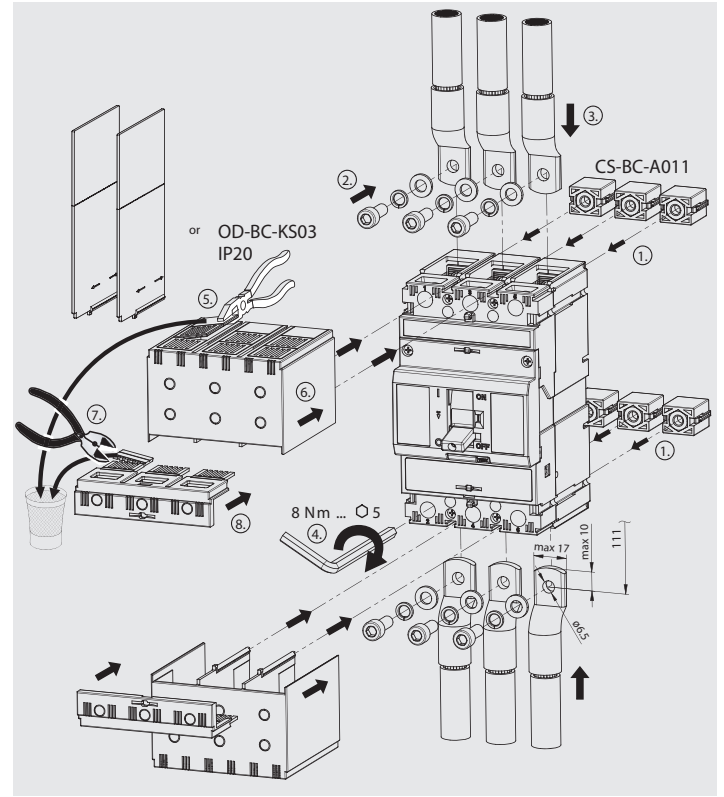
3P 4P

Присоединение и установка

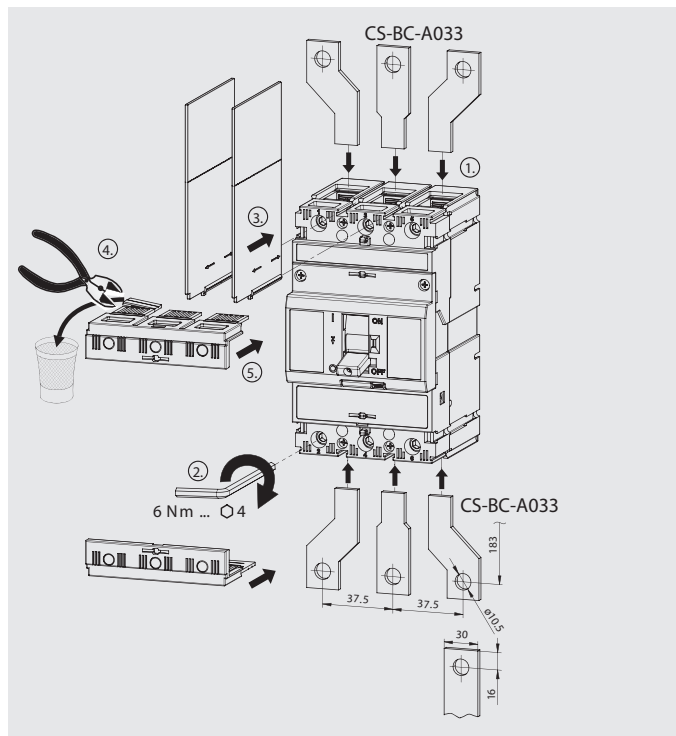
Передний подвод - 2 Си/Al кабеля



Передний подвод - кабельные наконечники

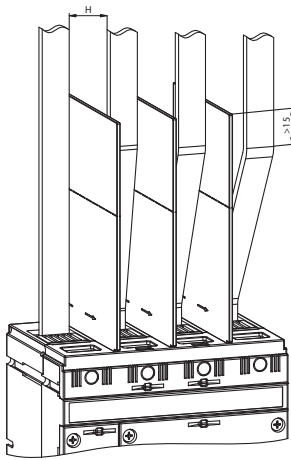
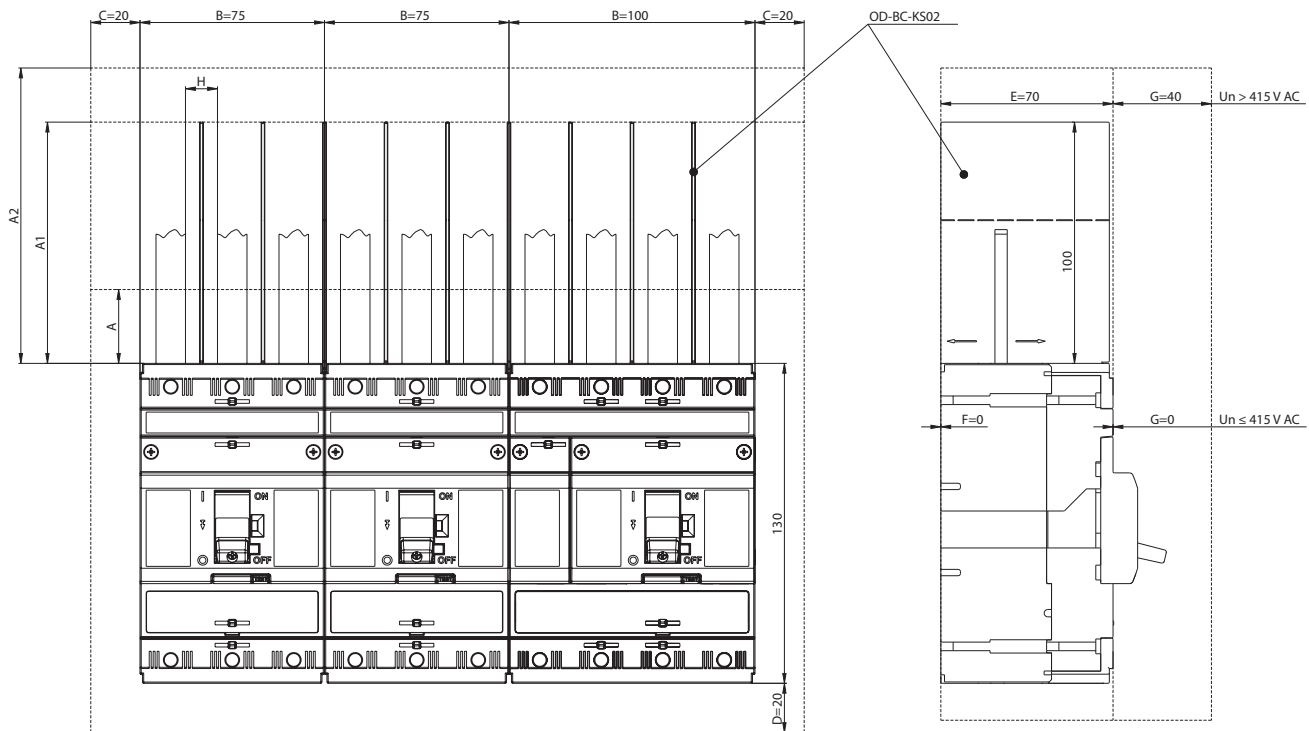


Передний подвод - переходник на автоматический выключатель ВА...*33



АВТОМАТИЧЕСКИЕ ВЫКЛЮЧАТЕЛИ, РАЗЪЕДИНИТЕЛИ НАГРУЗКИ

Деионизационное пространство



A... минимальное расстояние между автоматическим выключателем/разъединителем нагрузки и неизолированной заземленной стеной (относится к присоединениям изолированными проводами, кабелями, гибкими шинами или задним подводом)

A1... минимальная длина изоляции проводов (при помощи изоляционных перегородок OD-BC-KS02 и OD-BC-KS42 от 50 mm до макс. 100 mm, или при помощи дополнительной изоляции проводов над перегородками минимально на значение A1)

Размерное число	Размер
A	50 mm
A1	100 mm
A2	150 mm
H	30 mm

A2... минимальное расстояние:

- между автоматическим выключателем/разъединителем нагрузки и неизолированной заземленной стеной (относится к неизолированным проводам и сборным шинам)
- между автоматическим выключателем/разъединителем нагрузки и шиной
- между двумя автоматическими выключателями/разъединителями нагрузки, расположенными вертикально друг над другом
- между неизолированными подводами двух автоматических выключателей/разъединителей нагрузки друг над другом

C, D, E, F, G... минимальное расстояние между автоматическим выключателем/разъединителем нагрузки и неизолированной заземленной стеной

H... минимальное расстояние между неизолированными проводниками

ИСПОЛЬЗОВАНИЕ ИЗОЛЯЦИОННЫХ ПЕРЕГОРОДОК И КРЫШЕК ЗАЖИМОВ У АВТОМАТИЧЕСКИХ ВЫКЛЮЧАТЕЛЕЙ И РАЗЪЕДИНИТЕЛЕЙ НАГРУЗКИ

■ СТАЦИОНАРНОЕ ИСПОЛНЕНИЕ

- передний подвод

- зажимы N, 1, 3, 5

- обязательно необходимо использовать изоляционные перегородки OD-BC-KS02 и OD-BC-KS42 или крышку зажимов OD-BC-KS03 и OD-BC-KS43 (при использовании присоединительных комплектов CS-BC-B421 для присоединения автоматических выключателей/разъединителей нагрузки крышка зажимов является составной частью присоединительного комплекта)

- зажимы N, 2, 4, 6

- обязательно необходимо использовать изоляционные перегородки OD-BC-KS02 и OD-BC-KS42 или крышку зажимов OD-BC-KS43, если автоматический выключатель/разъединитель нагрузки присоединен к источнику зажимами N, 2, 4, 6 (при использовании присоединительных комплектов CS-BC-B421 для присоединения автоматических выключателей/разъединителей нагрузки крышка зажимов является составной частью присоединительного комплекта)

- задний подвод

- нет необходимости использовать изоляционные перегородки или крышки

МОДУЛИ ЗАЩИТНОГО ОТКЛЮЧЕНИЯ

3P 4P

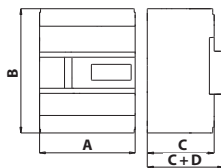


RCD-BC4-EA16

RCD-BC0-EA16

Параметры

Тип	МОДУЛЬ ЗАЩИТНОГО ОТКЛЮЧЕНИЯ	
	RCD-BC3-E... RCD-BC4-E...	RCD-BC0-E...
Размеры А x В x С + D	100 x 130 x 70 +10 mm	100 x 130 x 70 +10 mm
Вес	1,7 kg	1,3 kg
Стандарты	EN 60947-2 IEC 60947-2	EN 60947-2 IEC 60947-2
Сертификационные знаки	CE ENEC EAC	CE ENEC EAC
Тип	A	A
Количество полюсов	3; 4	3; 4
Номинальный ток	I_n 63; 160 A	63; 160 A
Номинальный остаточный ток	$I_{\Delta n}$ RCD...-EF. 0,3 - жестко задан/ RCD...-EA. 0,03; 0,1; 0,3; 0,5; 1,0; 3,0 A	0,3 - жестко задан/ 0,03; 0,1; 0,3; 0,5; 1,0; 3,0 A
Предельное время бездействия	$t_{\Delta n}$ RCD...-EF. 0 - без задержки/ RCD...-EA. 0; 0,1; 0,2; 0,3; 0,5; 1,0 s	0 - без задержки/ 0; 0,1; 0,2; 0,3; 0,5; 1,0 s
Номинальное напряжение	U_n AC 440 V	AC 440 V
Номинальное рабочее напряжение	U_e AC 80 ÷ 253 V / 80 ÷ 440 V	AC 80 ÷ 253 V / 80 ÷ 440 V
Номинальное импульсное напряжение	U_{imp} 6 kV	6 kV
Номинальная частота	f_n 50/60 Hz	50/60 Hz
Потери на 1 полюс	4 W	4 W
Механическая/электрическая износостойкость	8 000 коммутаций	8 000 коммутаций
Степень защиты с передней стороны прибора	IP40	IP40
Степень защиты зажимов	IP20	IP20
Метод установки	боковой	боковой
Установка на "U" рейку	•	•
Применение	автоматический выключатель BC160	автоматический выключатель BC160
Рабочие условия		
Номинальная температура	40 °C	40 °C
Диапазон температуры окружающей среды	-25 ÷ +55 °C	-25 ÷ +55 °C
Рабочая среда	сухой и тропический климат	сухой и тропический климат
Степень загрязнения	3	3
Макс. высота над уровнем моря	2 000 m	2 000 m
Вибрационная прочность	3g (8 ÷ 50) Hz	3g (8 ÷ 50) Hz
Принадлежности		
Являются составной частью поставки/должны быть куплены отдельно	•/-	-/•



Размеры

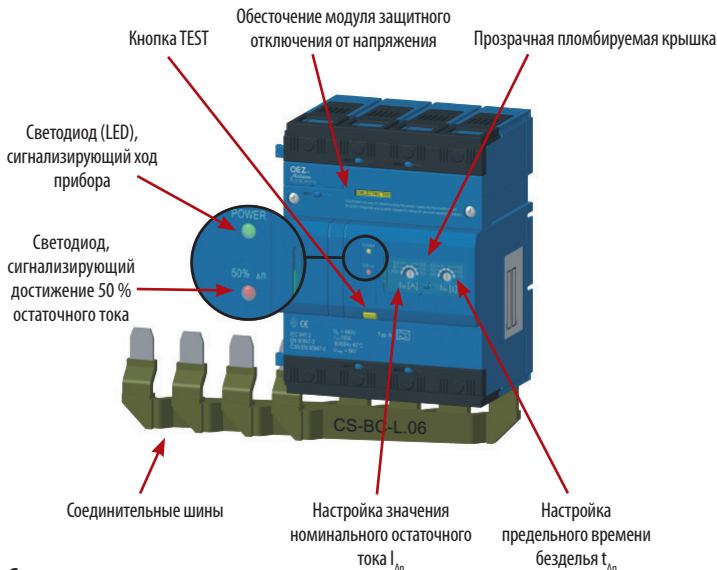
Описание

- Предназначено для защиты от земных сквозных токов (токов помех)/защита от остаточного тока
- Принадлежности для автоматических выключателей BC160NT...
 - простая установка на бок прибора
- Возможность установки на "U" рейку при помощи адаптера
- Возможность соединения с автоматическим выключателем при помощи соединительных шин (могут быть составной частью прибора) или стандартным кабелем
- Исполнение по методу присоединения:
 - Вариант без присоединительных шин (не являются составной частью модуля)
 - можно купить отдельно соединительные шины, см. присоединение RCD
 - можно соединить с автоматическим выключателем кабелем, см. присоединение RCD
 - (не является составной частью модуля)
 - Вариант с присоединительными шинами
 - составной частью модуля являются соединительные шины для соединения с автоматическим выключателем (зажимы автоматического выключателя N, 2, 4, 6 и зажимы модуля N, 1, 3, 5 соединены)
- Отключение автоматического выключателя при помощи специального независимого расцепителя, который является составной частью модуля защитного отключения
- Исполнение по номинальному току:
 - Вариант до 63 A для автоматических выключателей BC160NT ... до 63 A
 - Вариант до 160 A для автоматических выключателей BC160NT ... с 80 до 160 A
- Исполнение по настройке параметров:
 - Вариант с жестко настроенным остаточным током $I_{\Delta n} = 300$ mA, без задержки
 - Вариант со ступенчато регулируемым остаточным током $I_{\Delta n}$ и настройкой предельного времени бездействия (см. таблицу)
 - когда задано значение $I_{\Delta n} = 0,03$, задержка всегда равна - 0 s!
 - Настройку можно запломбировать
 - Модуль можно прямо присоединить Cu/Al кабелем макс. 95 mm²
 - Для другого присоединения можно использовать стандартные зажимы автоматического выключателя BC160 кроме заднего подвода
 - Светодиод (LED), сигнализирующий ход прибора
 - Светодиод сигнализирующий достижение 50 % $I_{\Delta n}$
 - Дистанционная сигнализация достижения 50 % $I_{\Delta n}$ при помощи нормально разомкнутого контакта (только для RCD-BC.-EA..)
 - Дистанционная сигнализация отключения автоматического выключателя на основании достижения $I_{\Delta n}$ при помощи нормально замкнутого контакта в независимом расцепителе
 - Механизм для обесточивания электронных частей модуля от напряжения - отключение должно быть сделано перед выполнением испытания на изоляционное сопротивление
 - Кнопка TEST - для полного теста прибора посредством моделирования действительного остаточного тока
 - Автоматический выключатель не можно оснастить независимым расцепителем или расцепителем минимального напряжения
 - Два автоматических выключателя дополненные модулем защитного отключения нельзя оснастить механической блокировкой ни параллельной коммутацией

МОДУЛИ ЗАЩИТНОГО ОТКЛЮЧЕНИЯ

3P 4P

Описание



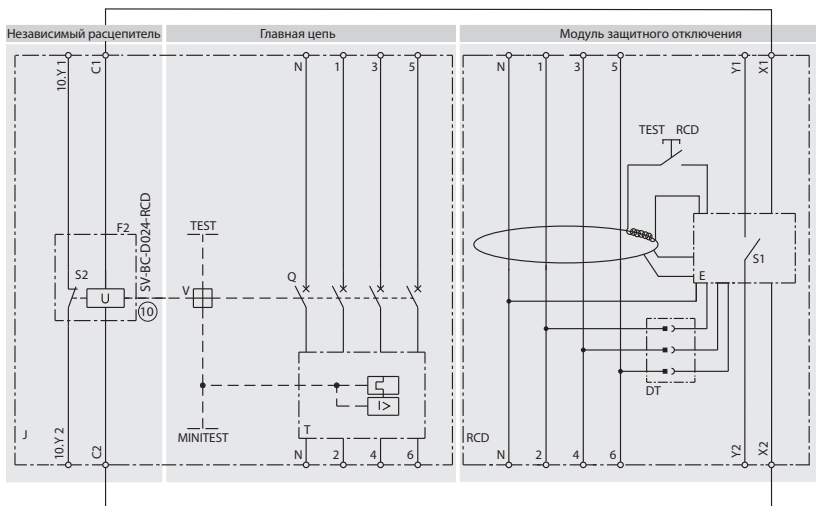
Параметры сигнальных контактов

Сигнализационный выключатель отключения посредством неисправности		
Номинальное рабочее напряжение	U_e	AC 230 V
Номинальное изоляционное напряжение	U_i	250 V
Номинальное импульсное удерживающее напряжение	U_{imp}	4 kV
Номинальная частота	f_n	50/60 Hz
Номинальный рабочий ток	I_e/U_e	2 A / AC 230 V
Тепловой ток	I_{th}	6 A
Порядок контактов		01

Сигнализационный выключатель, сигнализирующий достижение 50% $I_{\Delta n}$		
Номинальное рабочее напряжение	U_e	AC 250 V / DC 30 V
Номинальное изоляционное напряжение	U_i	250 V
Номинальное импульсное удерживающее напряжение	U_{imp}	6 kV
Номинальная частота	f_n	50/60 Hz
Номинальный рабочий ток	I_e/U_e	5 A / AC 250 V, 5 A / DC 30 V
Тепловой ток	I_{th}	5 A
Порядок контактов		10

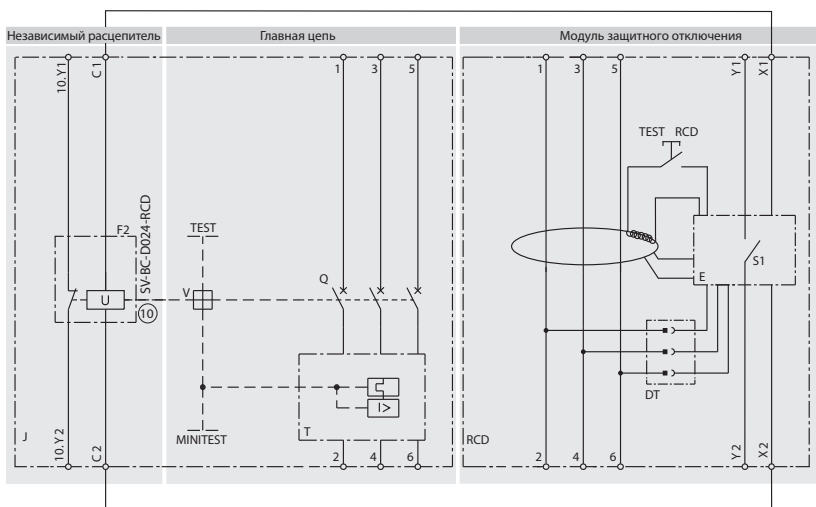
Схема подключения

Исполнения RCD-BC4-.... и RCD-BC0-....



- J автоматический выключатель BC160
- RCD модуль защитного отключения
- Q главные контакты
- V расцепляющий механизм
- T термомангнитный расцепитель максимального тока
- E электроника модуля защитного отключения
- TEST кнопка TEST расцепителя
- КОНТРОЛЬ внутренняя кнопка на расцепителе максимального тока
- Кнопка RCD модуля защитного отключения
- S1 светодиод, сигнализирующий достижение 50% остаточного тока
- S2 сигнализационный выключатель отключения посредством неисправности
- F2 независимый расцепитель
- DT обесточение модуля защитного отключения от напряжения

Исполнение RCD-BC3-...



Общее макс. время отключения

	Предельное время безделья - настроенное значение					
	0 ms	100 ms	200 ms	300 ms	500 ms	1 000 ms
$1x I_{\Delta n}$	< 70 ms	< 230 ms	< 350 ms	< 440 ms	< 630 ms	< 1 200 ms
$2x I_{\Delta n}$	< 40 ms	< 200 ms	< 320 ms	< 430 ms	< 620 ms	< 1 200 ms
$5x I_{\Delta n}$	< 40 ms	< 210 ms	< 310 ms	< 420 ms	< 630 ms	< 1 200 ms

МОДУЛИ ЗАЩИТНОГО ОТКЛЮЧЕНИЯ

3P 4P

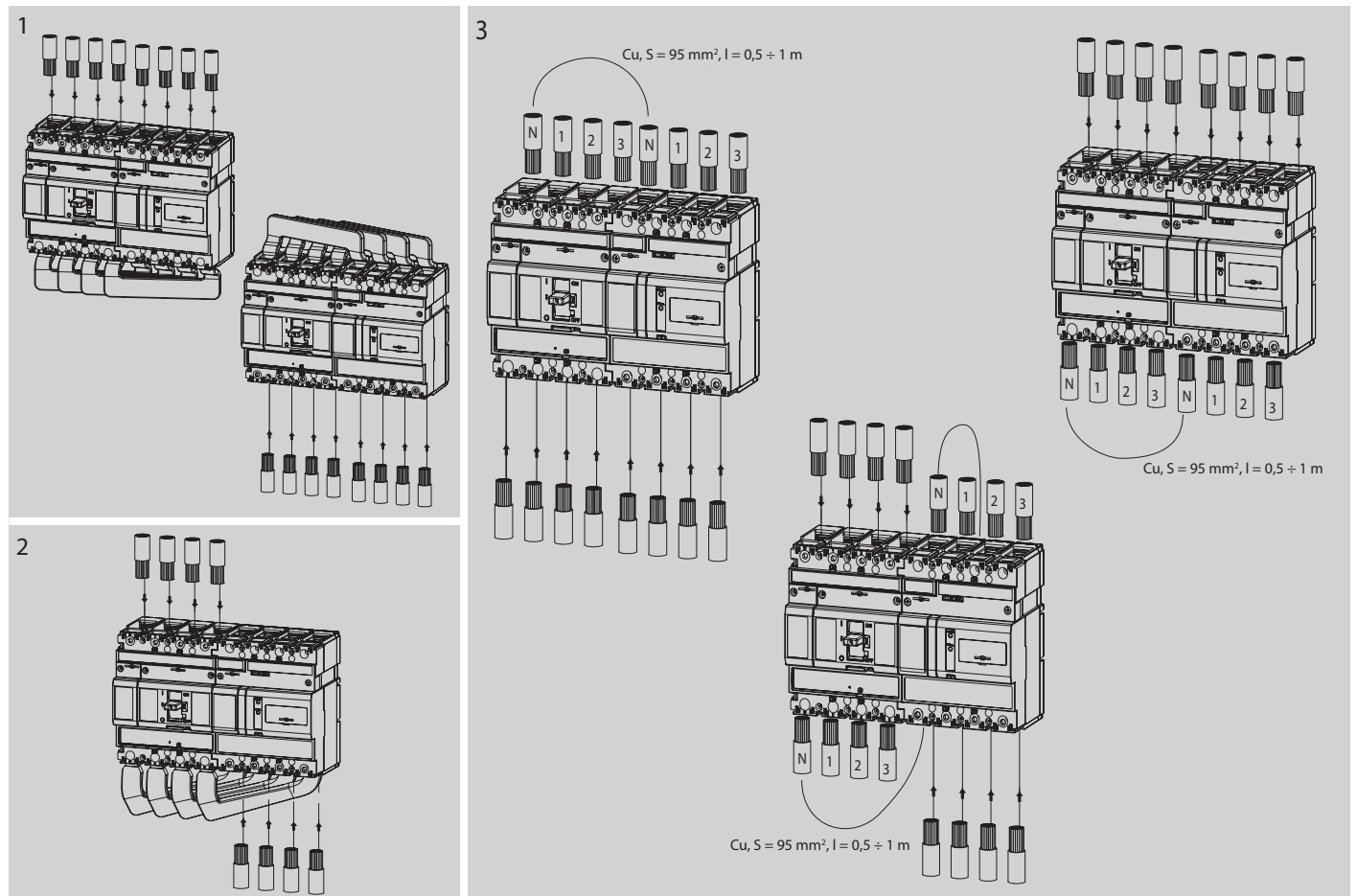
Присоединение и установка

Редукция номинального тока автоматического выключателя согласно способу присоединения

Автоматический выключатель ¹⁾	Номинальный ток автоматического выключателя I _n	Модуль защитного отключения	Соединение между автоматическим выключателем и модулем защитного отключения	Подводные/выводные кабели	Редукционный коэффициент: „k“ ³⁾	Настроенный ток I _r	Действительный ток I _{r1} (t = 40 °C) ⁴⁾ I _{r1} = I _n x k	Рисунок	
BC160NT305-160-D	160 A	RCD-BC0-EF16	CS-BC-S016 ²⁾	Cu, 70 mm ² ⁵⁾	0,9	160 A	144 A (160 x 0,90)	1	
		RCD-BC0-EA16	CS-BC-S416 ²⁾			125 A	112,5 A (125 x 0,90)		
		RCD-BC3-EF16	CS-BC-L016	Cu, 70 mm ² ⁵⁾	0,95	160 A	152 A (160 x 0,95)	2	
		RCD-BC3-EA16				125 A	119 A (125 x 0,95)		
BC160NT405-160-D	160 A	RCD-BC4-EF16	CS-BC-L416	Cu, 95 mm ² ⁵⁾	1	160 A	160 A	1	
RCD-BC4-EA16		CS-BC-S416 ²⁾	125 A			125 A			
BC160NT406-160-D		160 A	RCD-BC3-EF16	CS-BC-L016	Cu, 95 mm ² ⁵⁾	1	160 A	160 A	2
BC160NT305-160-L			RCD-BC3-EA16				125 A	125 A	
BC160NT406-160-L	160 A	RCD-BC4-EF16	CS-BC-L416	Cu, 70 mm ² ⁵⁾	1	160 A	160 A	3	
BC160NT405-160-L		RCD-BC4-EA16				125 A	125 A		
				кабель S = 95 mm² ⁶⁾	Cu, 70 mm ² ⁵⁾	1	160 A	160 A	3
							125 A	125 A	

¹⁾ для других приборов имеется редукционный коэффициент k = 1
²⁾ присоединительные комплекты можно прикрепить к верхним или нижним зажимам
³⁾ коэффициенты „k“ не зависят от температуры окружающей среды
⁴⁾ зависимость номинального тока In от температуры окружающей среды можно найти в каталоге, см. стр. D37
⁵⁾ длина кабелей 2 м определяется стандартом EN 60947-1
⁶⁾ длина кабелей с 0,5 до 1 м

- в случае присоединения мягкого многопроволочного провода рекомендуем использовать гильзу

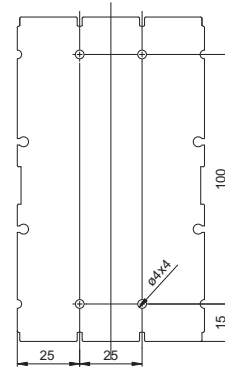
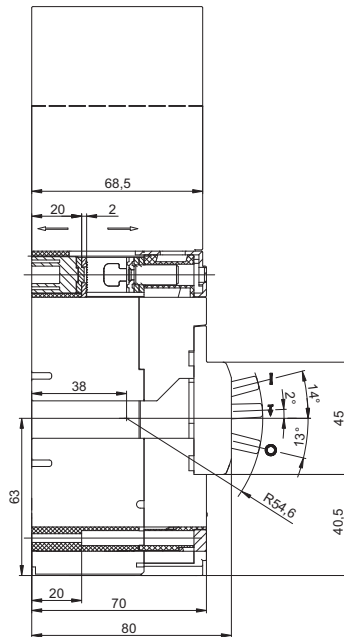
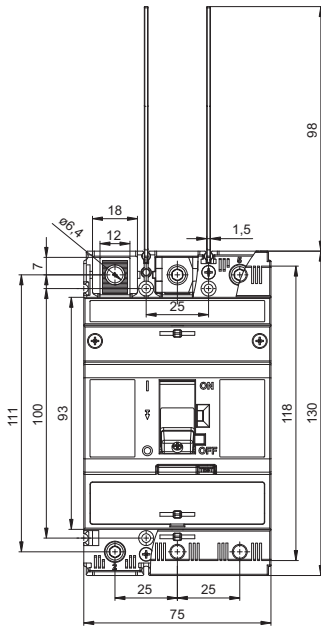


АВТОМАТИЧЕСКИЕ ВЫКЛЮЧАТЕЛИ, РАЗЪЕДИНИТЕЛИ НАГРУЗКИ

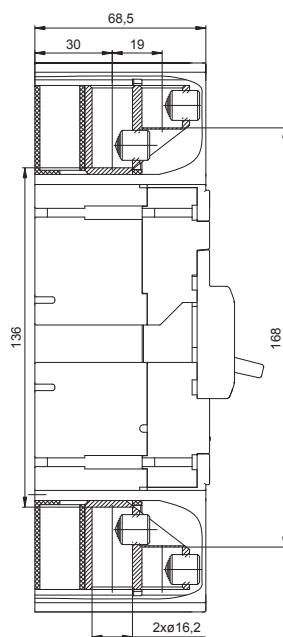
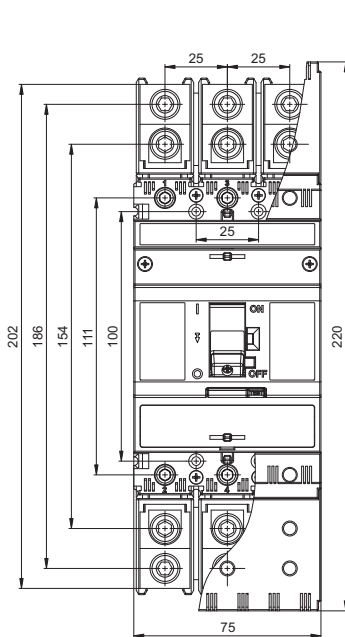
Размеры

Стационарное исполнение, передний подвод

План сверления



Стационарное исполнение, передний подвод (присоединительный комплект CS-BC-B021)

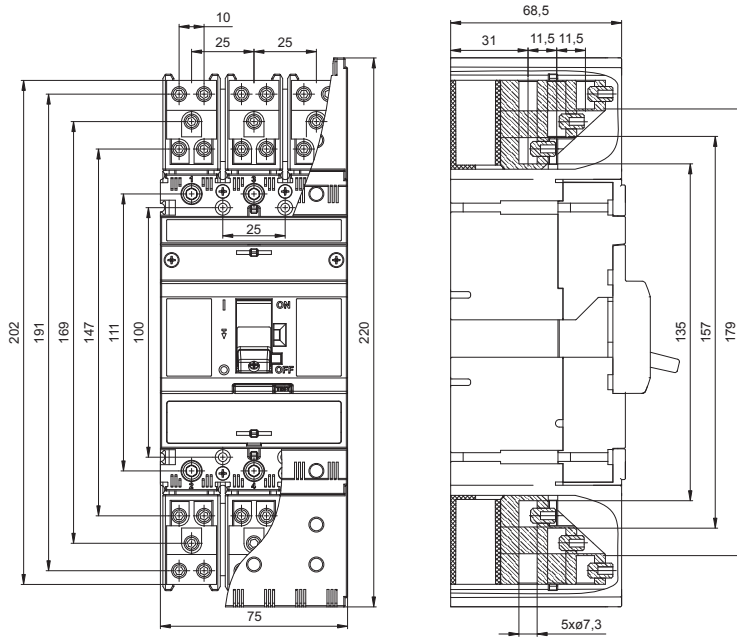


АВТОМАТИЧЕСКИЕ ВЫКЛЮЧАТЕЛИ, РАЗЪЕДИНИТЕЛИ НАГРУЗКИ

3P

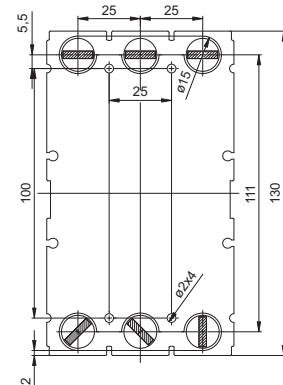
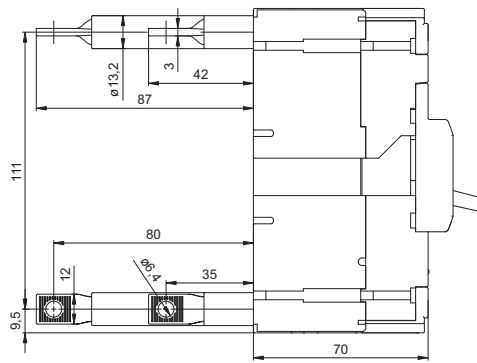
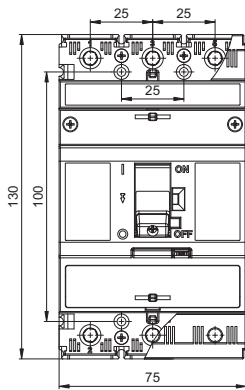
Размеры

Стационарное исполнение, передний подвод (присоединительный комплект CS-BC-B014)



Стационарное исполнение, задний подвод (присоединительный комплект CS-BC-A021)

План сверления



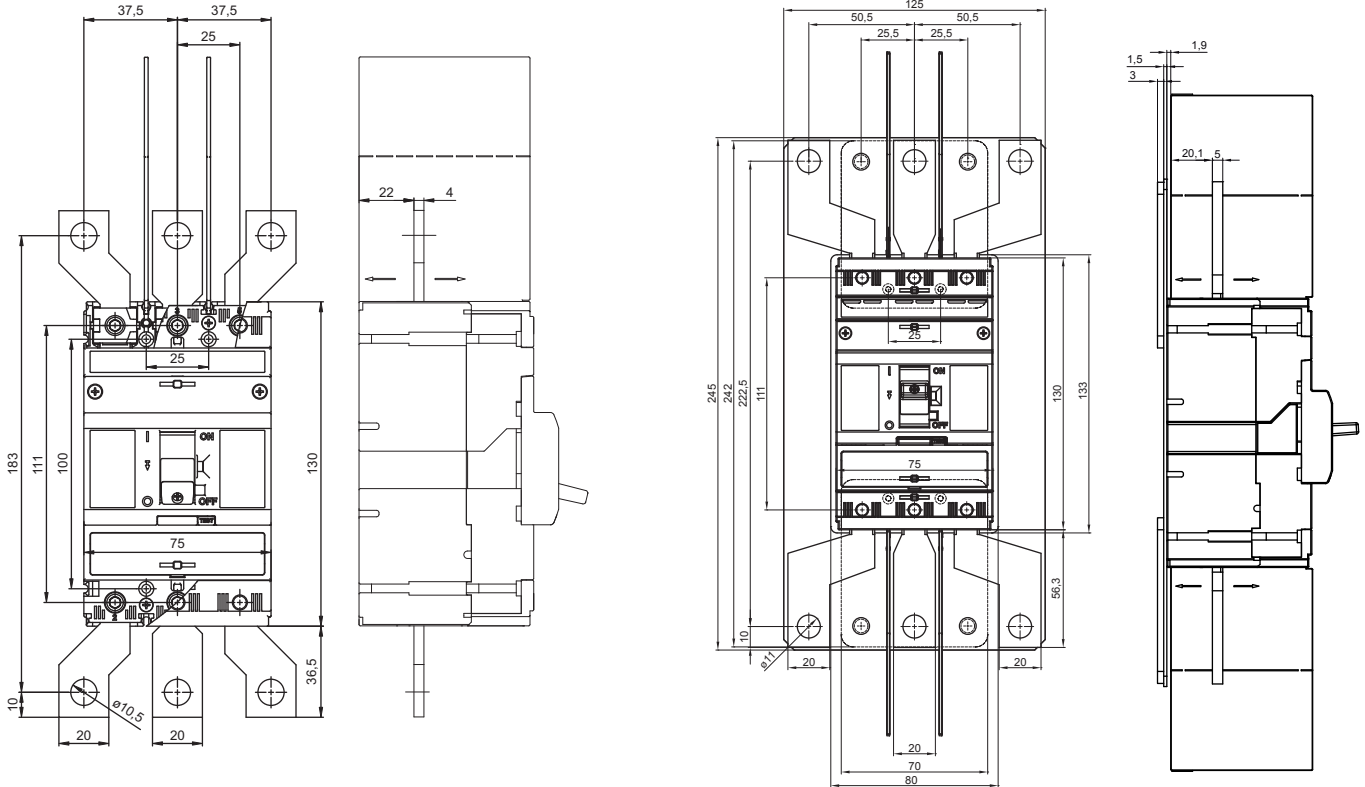
АВТОМАТИЧЕСКИЕ ВЫКЛЮЧАТЕЛИ, РАЗЪЕДИНИТЕЛИ НАГРУЗКИ

3P

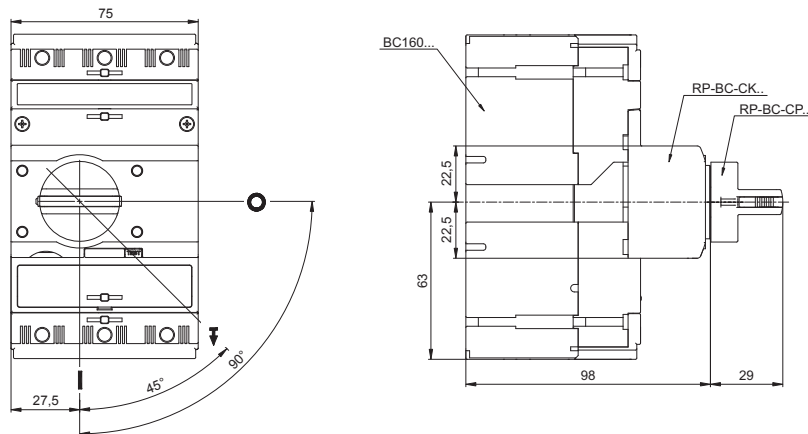
Размеры

Стационарное исполнение, передний подвод (присоединительный комплект CS-BC-A033) - переходник на автоматический выключатель ВА...*33

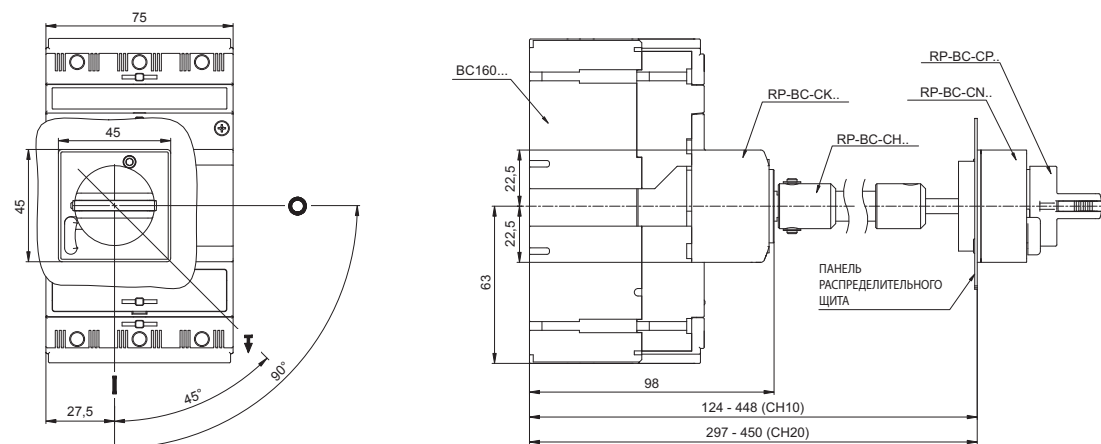
Стационарное исполнение, передний подвод (присоединительный комплект CS-BC-AJ21) - замена автоматического выключателя J21U50



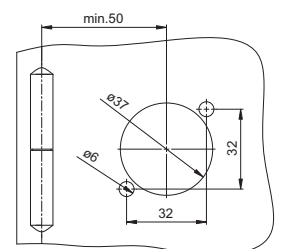
Стационарное исполнение, ручной привод передний



Стационарное исполнение, ручной привод - передний, с регулируемым рычагом



Подготовка дверцы распределительного щита

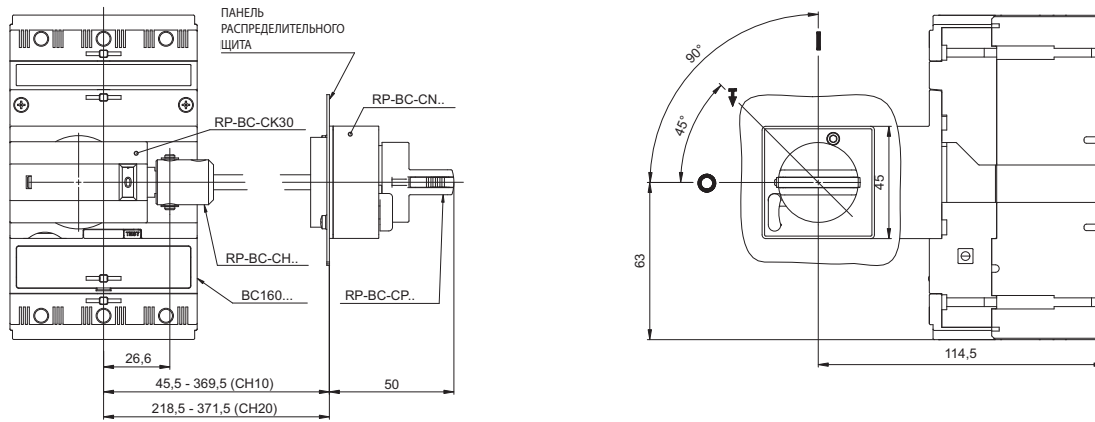


АВТОМАТИЧЕСКИЕ ВЫКЛЮЧАТЕЛИ, РАЗЪЕДИНИТЕЛИ НАГРУЗКИ

3P

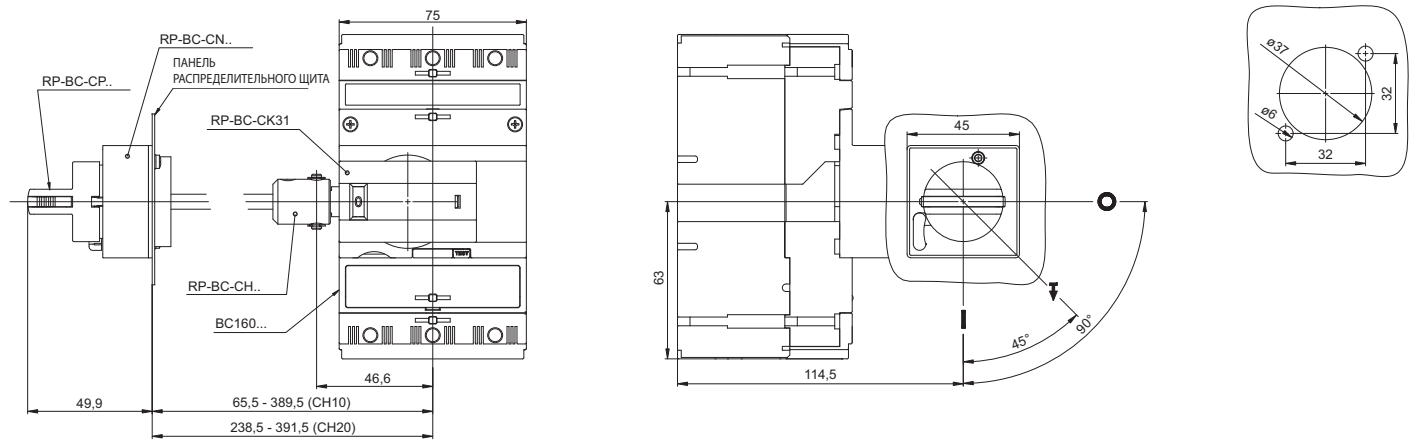
Размеры

Стационарное исполнение, ручной привод - боковое управления вправо, с регулируемым рычагом RP-BC-CD10

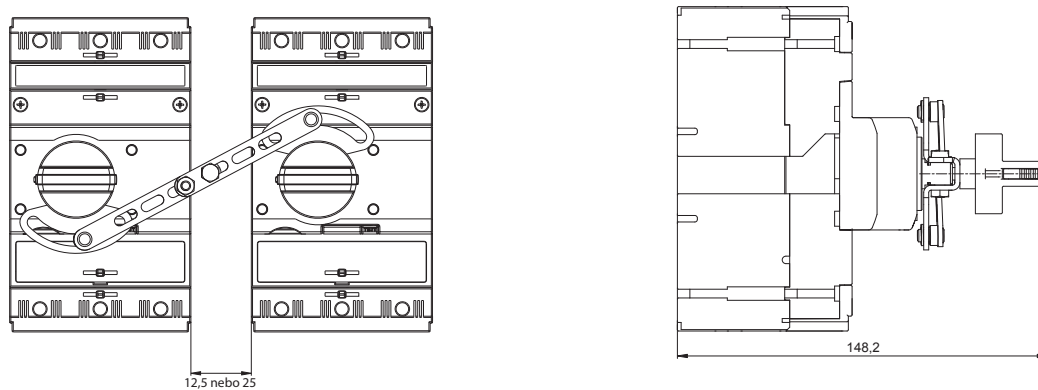


Стационарное исполнение, ручной привод - боковое управления влево, с регулируемым рычагом

Подготовка распределительного щита



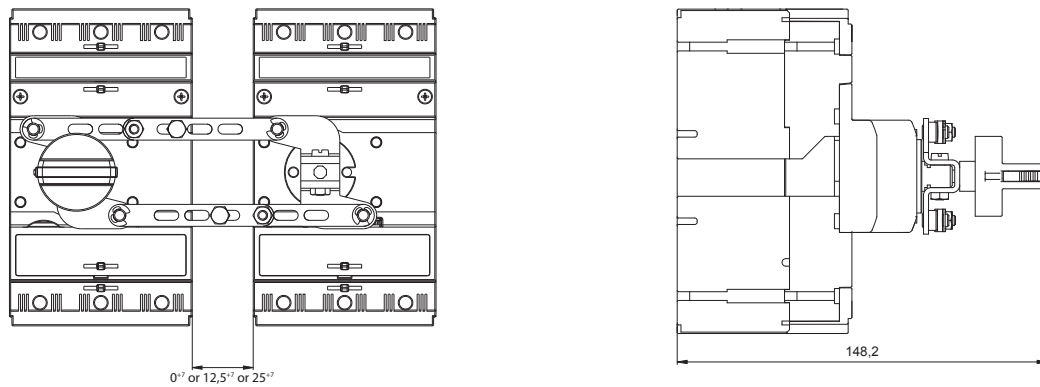
Стационарное исполнение, автоматический выключатель с механической блокировкой RP-BC-CB10



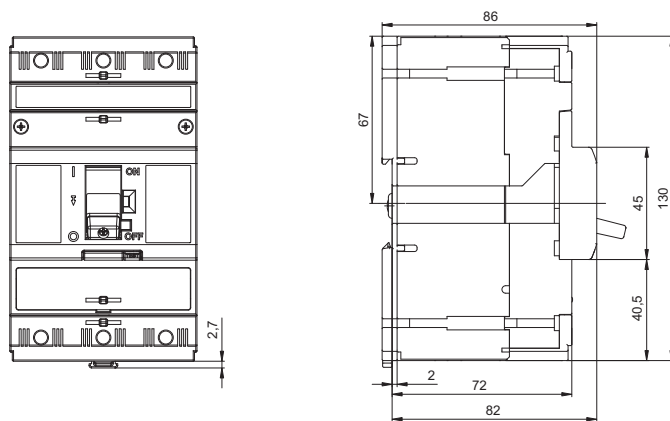
АВТОМАТИЧЕСКИЕ ВЫКЛЮЧАТЕЛИ, РАЗЪЕДИНИТЕЛИ НАГРУЗКИ

Размеры

Стационарное исполнение, автоматический выключатель с механической параллельной коммутацией RP-BC-CD10

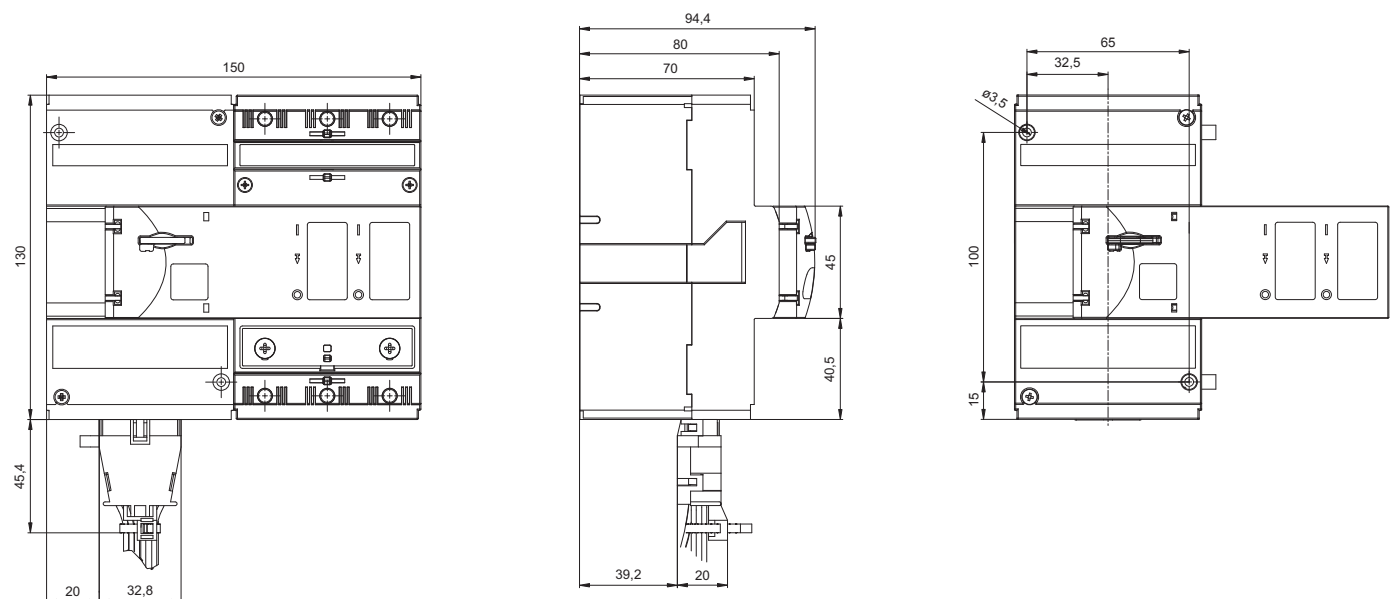


Стационарное исполнение, установка на "U" рейку согласно EN 60715, шириной 35 mm



Стационарное исполнение, моторный привод

План сверления

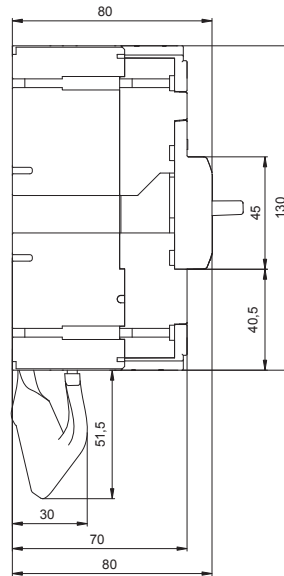
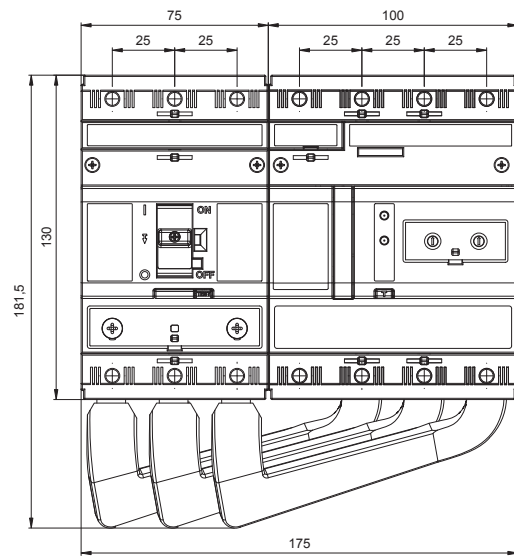


АВТОМАТИЧЕСКИЕ ВЫКЛЮЧАТЕЛИ, РАЗЪЕДИНИТЕЛИ НАГРУЗКИ

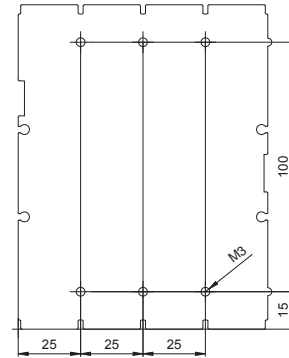
3P 4P

Размеры

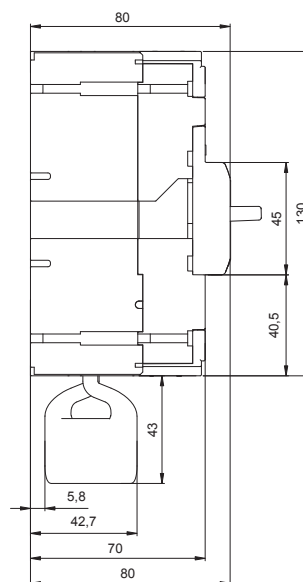
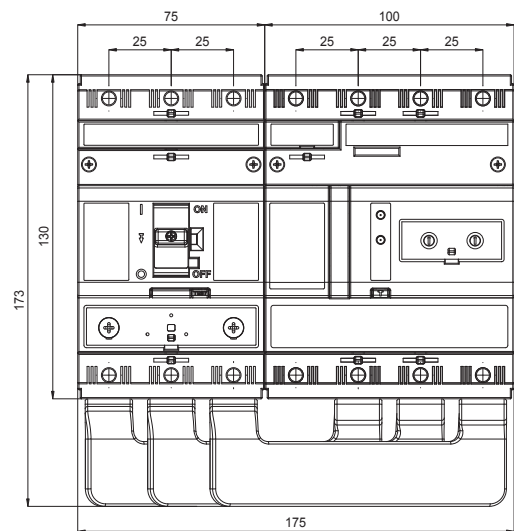
Стационарное исполнение, модуль защитного отключения, заднее соединение



План сверления



Стационарное исполнение, модуль защитного отключения, нижнее соединение



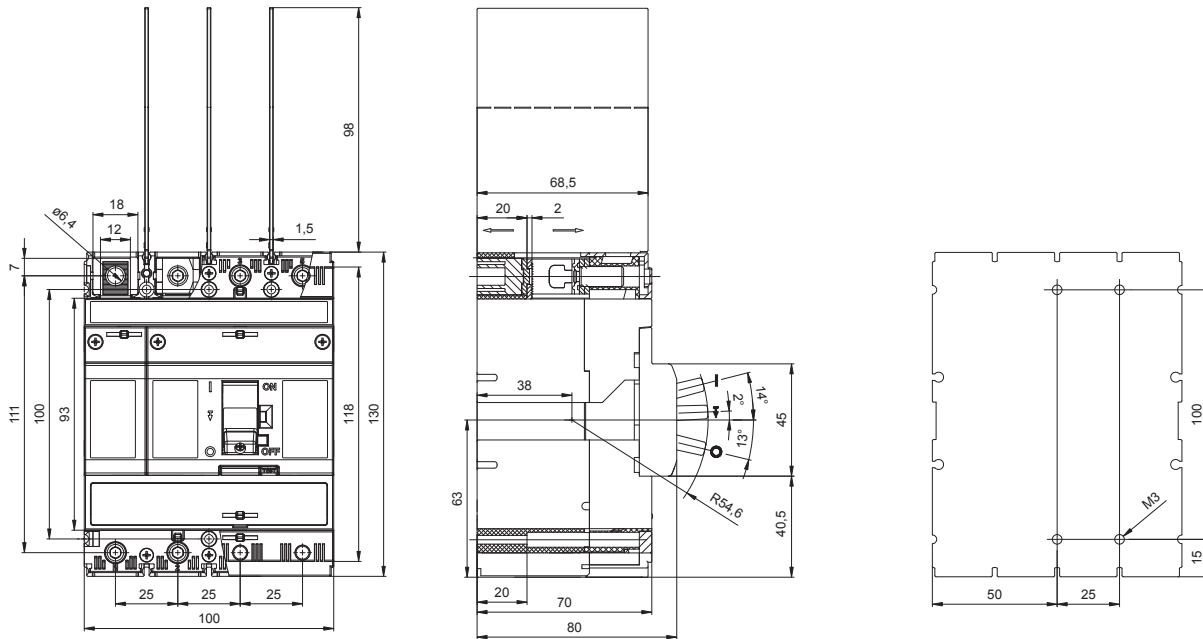
АВТОМАТИЧЕСКИЕ ВЫКЛЮЧАТЕЛИ, РАЗЪЕДИНИТЕЛИ НАГРУЗКИ

4P

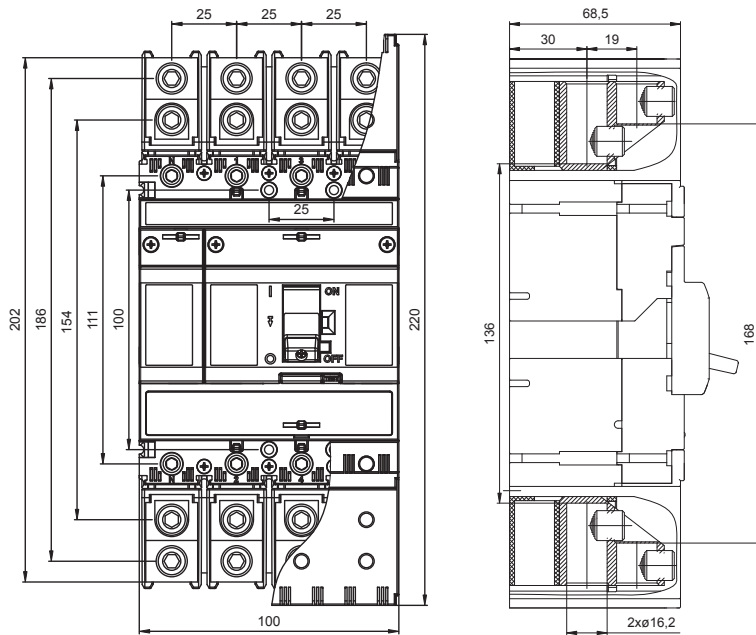
Размеры

Стационарное исполнение, передний подвод

План сверления



Стационарное исполнение, передний подвод (присоединительный комплект CS-BC-B421)

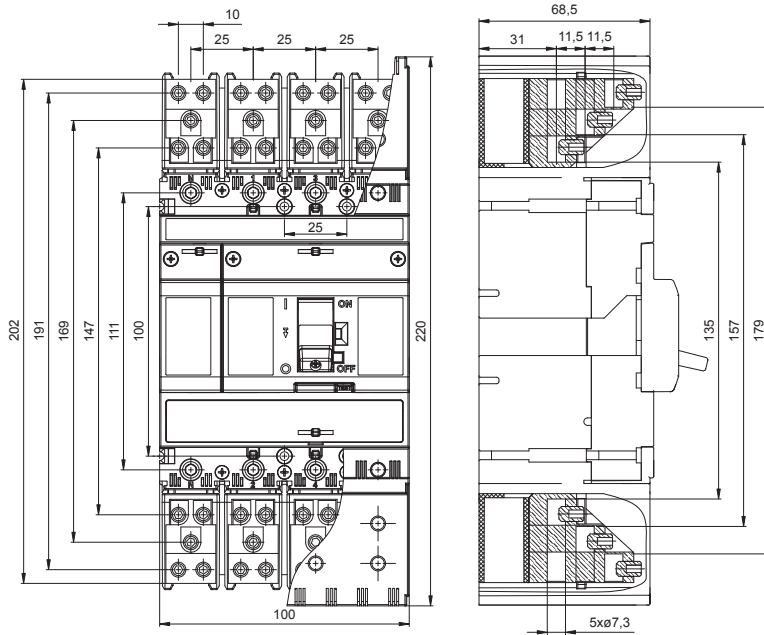


АВТОМАТИЧЕСКИЕ ВЫКЛЮЧАТЕЛИ, РАЗЪЕДИНИТЕЛИ НАГРУЗКИ

4P

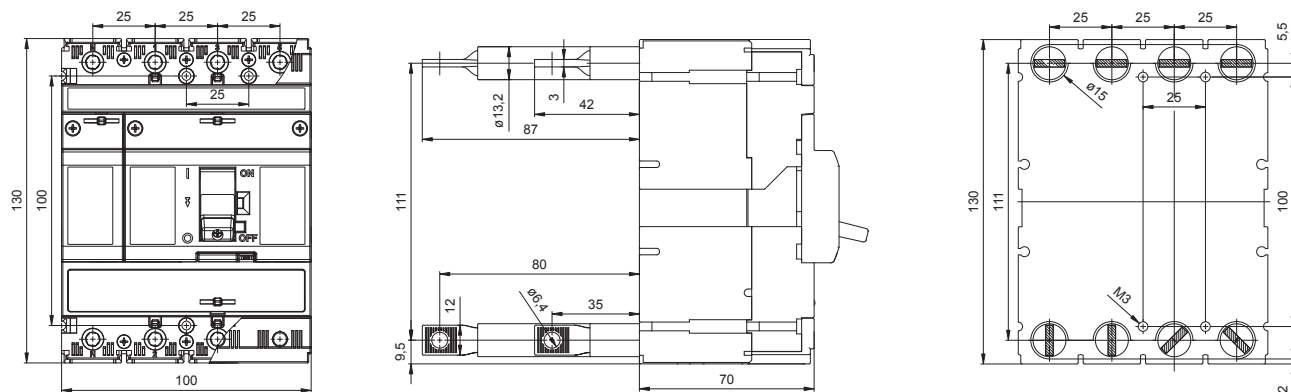
Размеры

Стационарное исполнение, передний подвод (присоединительный комплект CS-BC-B414)

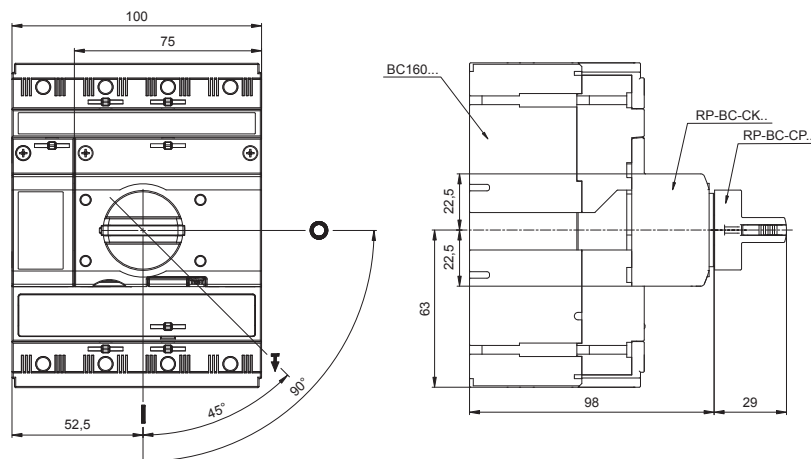


Стационарное исполнение, задний подвод (присоединительный комплект CS-BC-A421)

План сверления



Стационарное исполнение, ручной привод передний

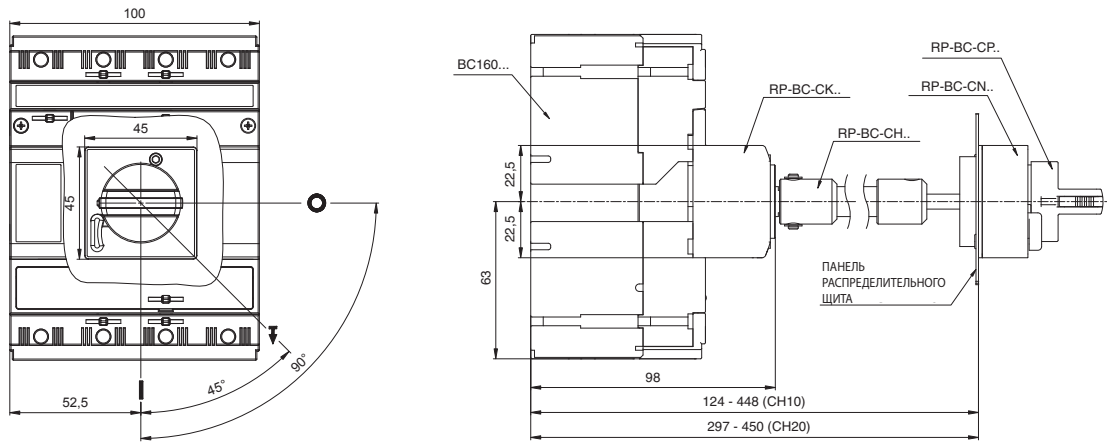


АВТОМАТИЧЕСКИЕ ВЫКЛЮЧАТЕЛИ, РАЗЪЕДИНИТЕЛИ НАГРУЗКИ

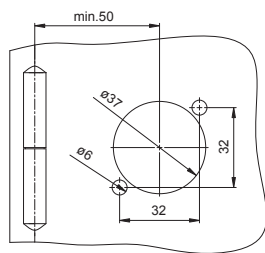
4P

Размеры

Стационарное исполнение, ручной привод - передний, с регулируемым рычагом



Подготовка дверцы распределительного щита

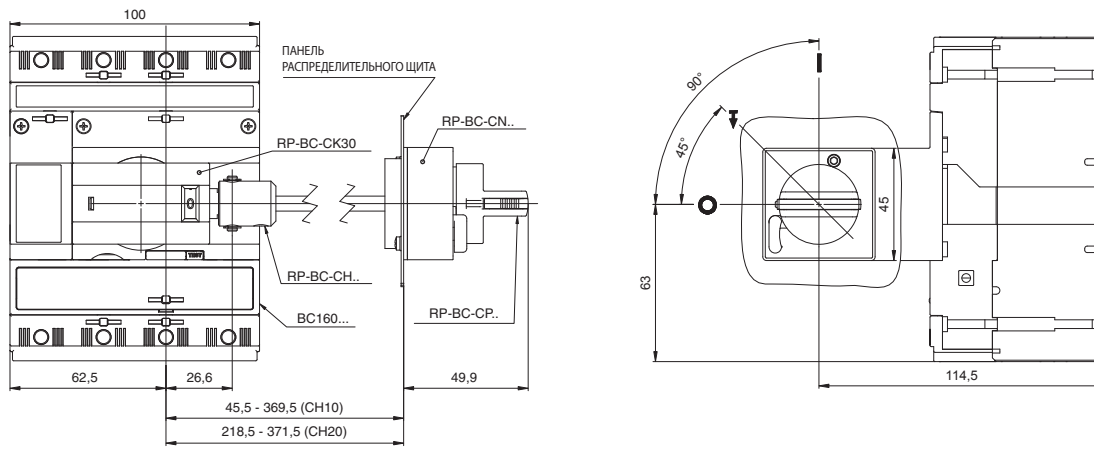


АВТОМАТИЧЕСКИЕ ВЫКЛЮЧАТЕЛИ, РАЗЪЕДИНИТЕЛИ НАГРУЗКИ

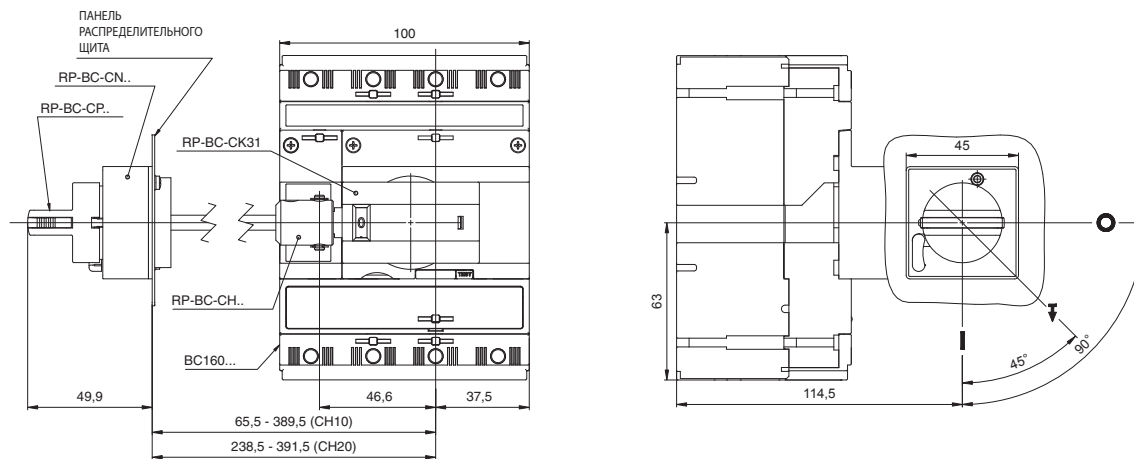
4P

Размеры

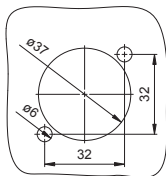
Стационарное исполнение, ручной привод - боковое управления вправо, с регулируемым рычагом



Стационарное исполнение, ручной привод - боковое управления влево, с регулируемым рычагом



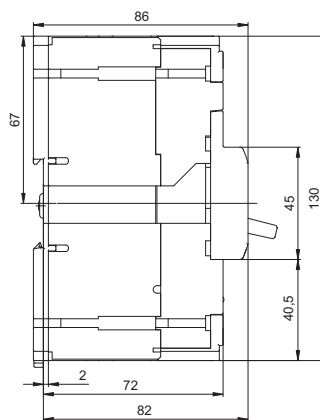
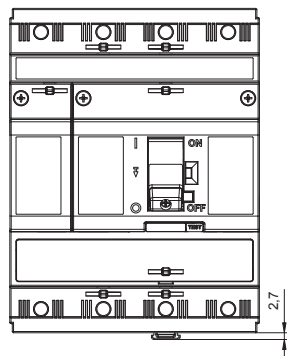
Подготовка распределительного щита



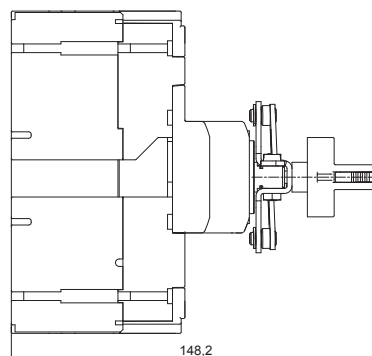
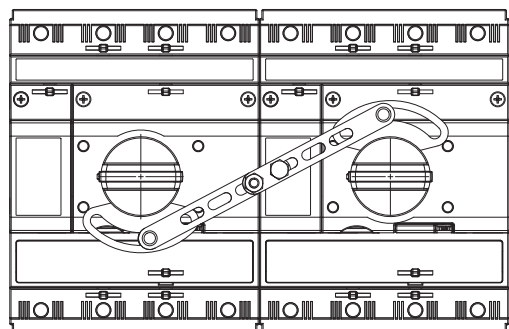
АВТОМАТИЧЕСКИЕ ВЫКЛЮЧАТЕЛИ, РАЗЪЕДИНИТЕЛИ НАГРУЗКИ

Размеры

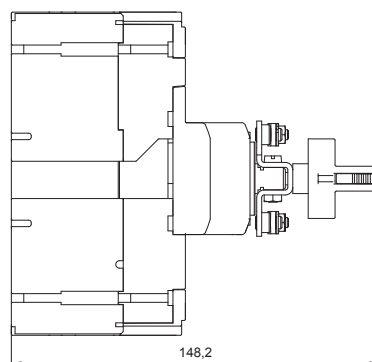
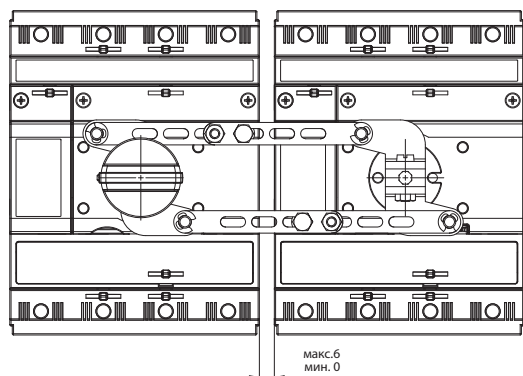
Стационарное исполнение, установка на "U" рейку согласно EN 60715, шириной 35 мм



Стационарное исполнение, автоматический выключатель с механической блокировкой RP-BC-CB10



Стационарное исполнение, автоматический выключатель с механической параллельной коммутацией RP-BC-CD10

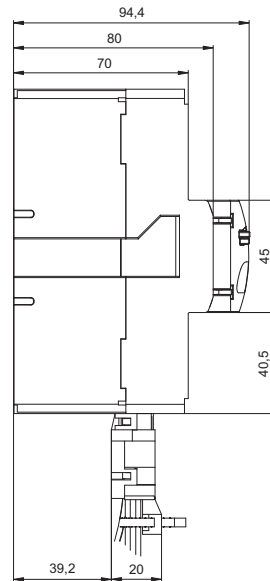
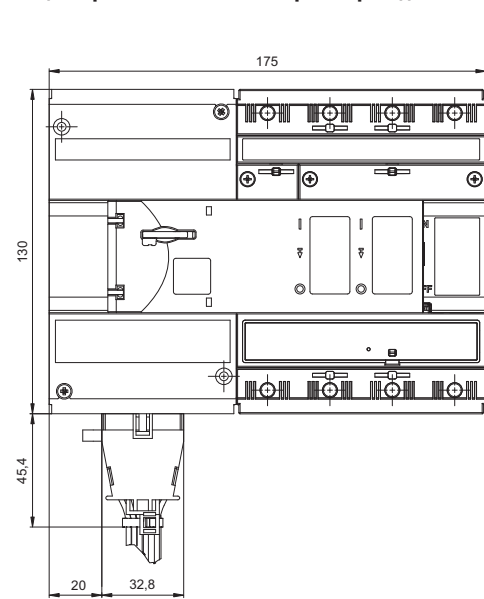


АВТОМАТИЧЕСКИЕ ВЫКЛЮЧАТЕЛИ, РАЗЪЕДИНИТЕЛИ НАГРУЗКИ

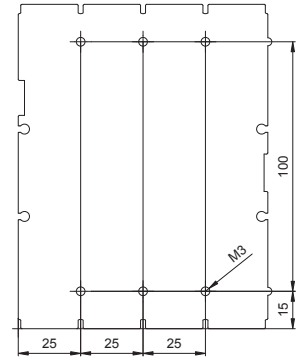
4P

Размеры

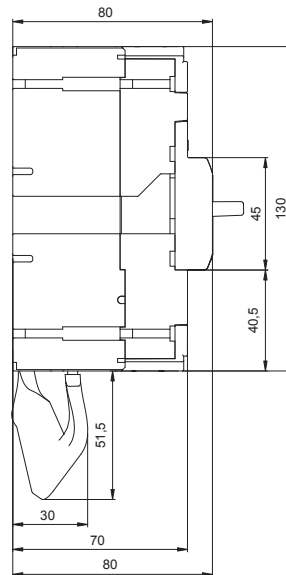
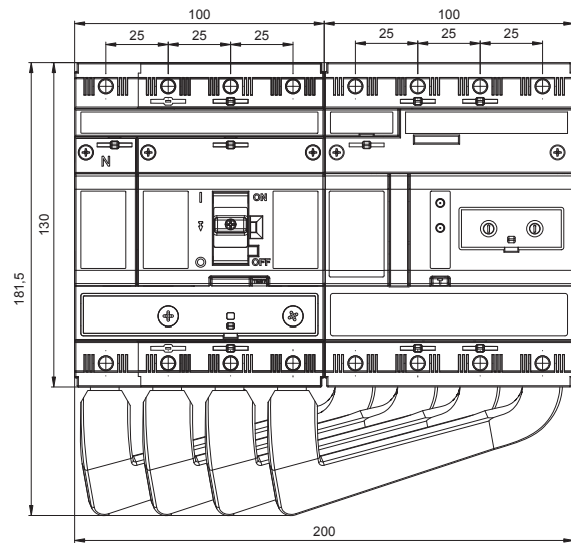
Стационарное исполнение, моторный привод



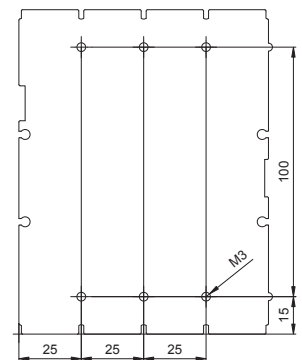
План сверления



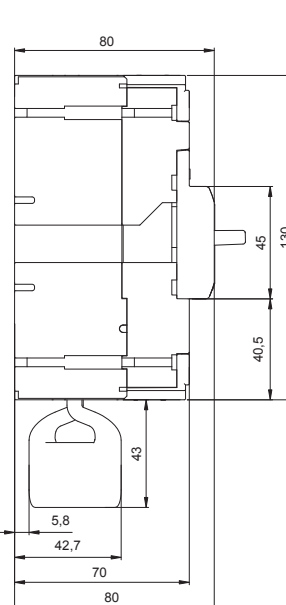
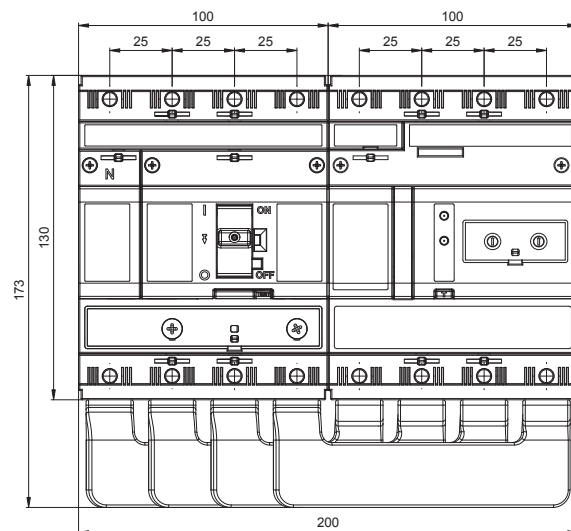
Стационарное исполнение, модуль защитного отключения, заднее соединение



План сверления



Стационарное исполнение, модуль защитного отключения, нижнее соединение



РАСЦЕПИТЕЛИ МАКСИМАЛЬНОГО ТОКА

Расцепитель максимального тока является стационарной составной частью автоматического выключателя. Расцепители нельзя демонтировать и менять.

4-полюсные автоматические выключатели изготавливаются в исполнении:

3P+N (3 полюсы защищенные, N полюс незащищенный)

4P (все четыре полюсы защищенные)

Допустимая нагрузка N полюса: 100 % I_n .

Характеристики отключения

Автоматические выключатели поставляются с характеристиками отключения четырех видов. Они обозначаются буквами:

„L“ - проводки (3P)

- защита проводок с низкими пусковыми токами

„D“ - распределительная (3P, 3P+N, 4P)

- защита проводок и трансформаторов

„M“ - моторная (3P)

- защита электродвигателей

„N“ - только расцепитель короткого замыкания (3P)

■ Автоматические выключатели BC160N с характеристикой „L“ имеют жестко заданное значение номинального тока. Автоматические выключатели производятся со значениями I_n в нормализованной серии токов 40 ÷ 160 А, см. таблицу. Расцепитель короткого замыкания жестко задан на $4x I_n$.

■ Автоматические выключатели BC160N с характеристикой „D“ имеют возможность настройки редуцированного тока в диапазоне приблизительно $0,75 \div 1 I_n$. Автоматические выключатели производятся со значениями I_n в нормализованной серии токов 16 ÷ 160 А, см. таблицу. Расцепитель короткого замыкания регулируемый. Значения настройки указаны в таблице.

■ Автоматические выключатели BC160N с характеристикой „M“ имеют возможность настройки редуцированного тока в диапазоне приблизительно $0,75 \div 1 I_n$. Автоматические выключатели производятся со значениями I_n в нормализованной серии токов 16 ÷ 100 А, см. таблицу. Расцепитель короткого замыкания жестко задан на $10x I_n$. Не производятся в 4-полюсном исполнении.

■ Автоматические выключатели BC160N с характеристикой „N“ имеют только расцепитель короткого замыкания. Производятся со значениями I_n в стандартной серии токов 32 ÷ 160 А. Расцепитель короткого замыкания регулируемый. Значения указаны в таблице.

Типовое обозначение автоматического выключателя определяется в соответствии с необходимым номинальным током и характеристикой защиты.

Напр.: Защита электродвигателя с $I_n = 32$ А.

Типовое обозначение будет BC160NT305-32M.

Настройка характеристики отключения:

■ **Зависимый расцепитель (тепловой) L** (у автоматических выключателей с характеристикой „D“ а „M“). Зависимый расцепитель (значение редуцированного тока I_R), плавно настраивается при помощи регулировочного круга I_R на расцепителе максимального тока. Диапазон настройки $I_R 0,75 \div 1 I_n$.

■ **Независимый расцепитель мгновенный (короткого замыкания) I**

(у автоматических выключателей с характеристикой „D“ и „N“). Независимый расцепитель мгновенный (значение тока короткого замыкания I_I) можно плавно настраивать. Все значения указаны в таблице.

■ **Значение расцепителя короткого замыкания в DC цепи**

В случае применения автоматического выключателя в DC цепи необходима правильная настройка значения расцепителя короткого замыкания. В DC цепи расцепитель короткого замыкания $I_I (DC) = I_I \times \sqrt{2}$

Зависимость номинальных токов от температуры окружающей среды

I_n [A]	I_n			
	+55 °C	+40 °C	+20 °C	-15 °C
16	15	16	17	19
20	19	20	22	25
25	23	25	28	31
32	29	32	36	41
40	38	40	45	53
50	48	50	56	66
63	57	63	69	83
80	73	80	88	100
100	92	100	108	122
125	112	125	133	145
160	145	160	168	175

Диапазоны расцепителей максимального тока и их возможная настройка при 40 °C

I_n [A]	BC160NT305-...-L		BC160NT305-...-D		BC160NT305-...-M		BC160NT305-...-N	
	I_n [A]	I_I [A]	I_R [A]	I_I [A]	I_R [A]	I_I [A]	I_R [A]	I_I [A]
16	-	-	12,5 ÷ 16	160 ÷ 240	12,5 ÷ 16	160	-	-
20	-	-	16 ÷ 20	200 ÷ 300	16 ÷ 20	200	-	-
25	-	-	20 ÷ 25	250 ÷ 375	20 ÷ 25	250	-	-
32	-	-	25 ÷ 32	320 ÷ 480	25 ÷ 32	320	-	160 ÷ 320
40	40	160	32 ÷ 40	200 ÷ 400	32 ÷ 40	400	-	200 ÷ 400
50	50	200	40 ÷ 50	250 ÷ 500	40 ÷ 50	500	-	250 ÷ 500
63	63	252	50 ÷ 63	315 ÷ 630	50 ÷ 63	630	-	315 ÷ 630
80	80	320	63 ÷ 80	400 ÷ 800	63 ÷ 80	800	-	400 ÷ 800
100	100	400	80 ÷ 100	500 ÷ 1 000	80 ÷ 100	1 000	-	500 ÷ 1 000
125	125	500	100 ÷ 125	625 ÷ 1 250	-	-	-	625 ÷ 1 250
160	160	640	125 ÷ 160	800 ÷ 1 600	-	-	-	800 ÷ 1 600

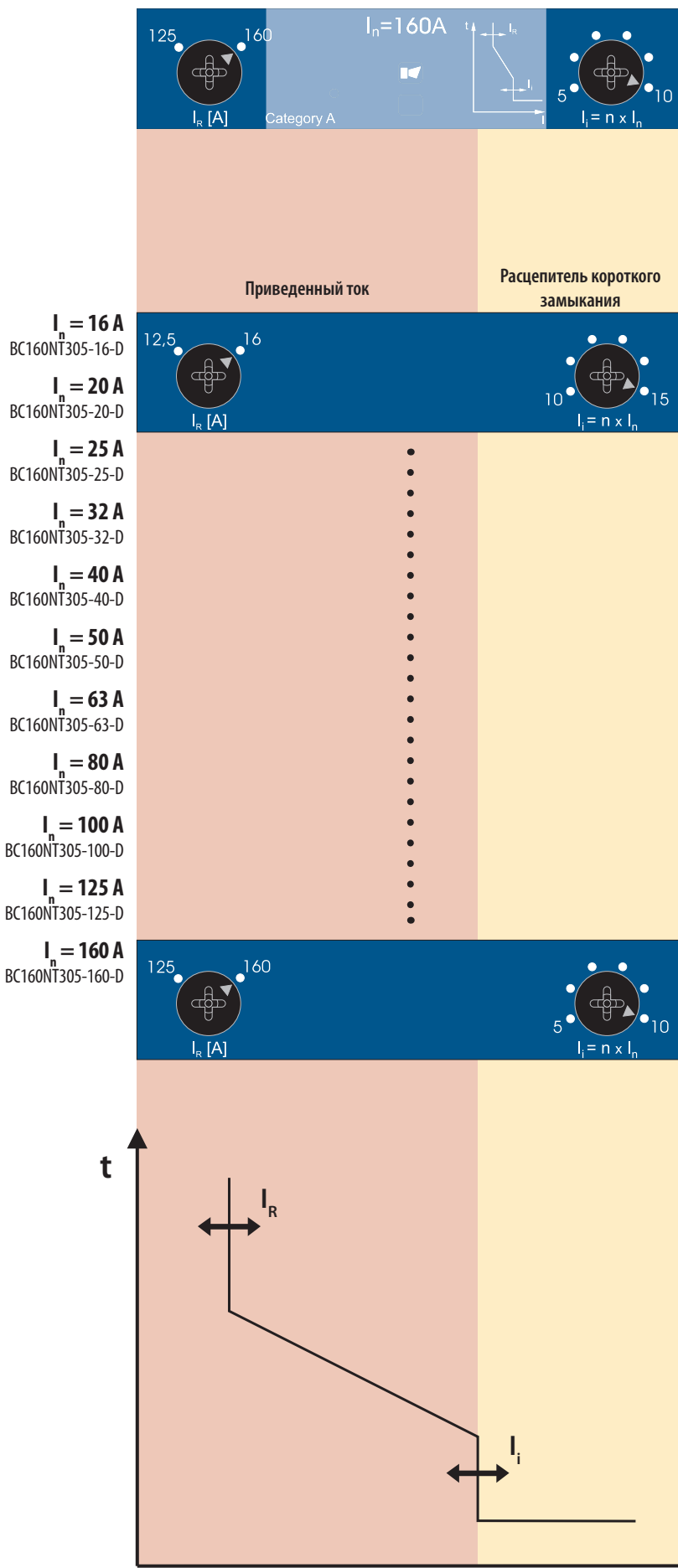
Класс характеристики отключения

Время выключения расцепителей максимального тока автоматических выключателей BC160 с характеристикой M при 7, 2 I_n отвечает классу разьединения 10A, 10 и 20 согласно EN 60947-4-1.

I_n	Тип	Класс
16	BC160NT305-16-M	10A
20	BC160NT305-20-M	10A
25	BC160NT305-25-M	10A
32	BC160NT305-32-M	10
40	BC160NT305-40-M	10
50	BC160NT305-50-M	20
63	BC160NT305-63-M	20
80	BC160NT305-80-M	20
100	BC160NT305-100-M	20

РАСЦЕПИТЕЛИ МАКСИМАЛЬНОГО ТОКА - D

3P 4P



Свойства

- пригоден для защиты проводки и распределительных трансформаторов
- защищает от сверхтока и короткого замыкания
- настройка приведенного тока $I_R = 0,75 \div 1 I_n$
- настройка значения расцепителя короткого замыкания:
 - автоматические выключатели с $I_n = 16\text{ A}, 20\text{ A}, 25\text{ A}, 32\text{ A}$ в диапазоне $10 \div 15 \times I_n$
 - автоматические выключатели с $I_n = 40\text{ A}$ до 160 A в диапазоне $5 \div 10 \times I_n$
- настройка I_R и I_i с помощью поворотных дисков плавная и в указанном диапазоне линейная
- расцепитель максимального тока сигнализирует выключение автоматического выключателя сверхтоком или коротким замыканием оптически символом
- значения параметров расцепителя максимального тока настроены производителем на максимум

Данные для проекта

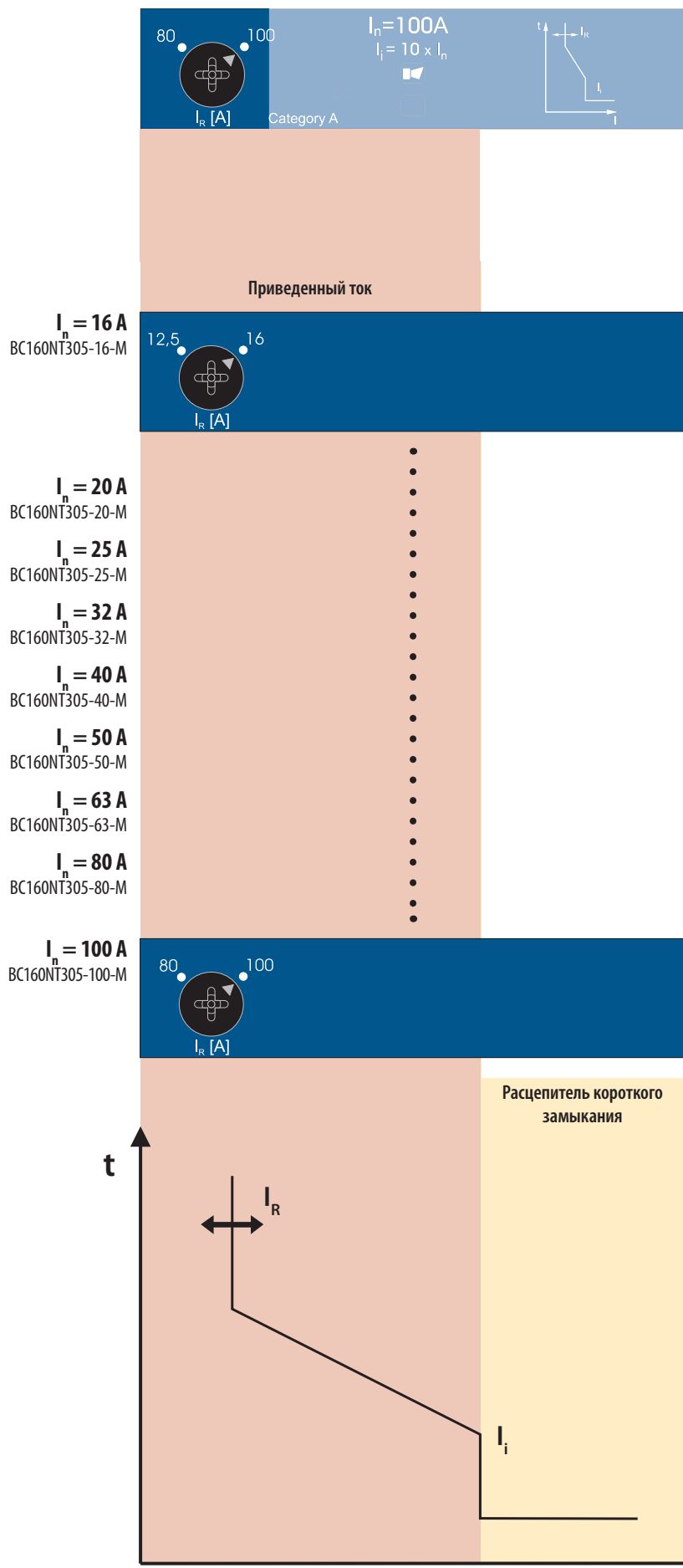
Автоматический выключатель	BC160NT305-...
Расцепитель максимального тока	D
Настройка расцепителя максимального тока	
Приведенный ток	$I_R \dots A$
Ток расцепителя короткого замыкания	$I_i \dots A (\dots \times I_n)$

ПРЕДУПРЕЖДЕНИЕ

- настройка тока расцепителя короткого замыкания I_i должна отвечать петле импеданса
 - должны быть выполнены условия автоматического отсоединения от источника в случае возмущения

РАСЦЕПИТЕЛИ МАКСИМАЛЬНОГО ТОКА - М

3P



Свойства

- пригоден для защиты двигателей
- защищает от сверхтока и короткого замыкания
- настройка приведенного тока $I_r = 0,75 \div 1 I_n$
- значение расцепителя короткого замыкания жестко настроено на $10 \times I_n$
- настройка I_r с помощью поворотного диска плавная и в указанном диапазоне линейная
- расцепитель максимального тока сигнализирует выключение автоматического выключателя сверхтоком или коротким замыканием оптически символом
- значения параметров расцепителя максимального тока настроены производителем на максимум

Данные для проекта

Автоматический выключатель	BC160NT305-...
Расцепитель максимального тока	M
Настройка расцепителя максимального тока	
Приведенный ток	I_r A
Ток расцепителя короткого замыкания	I_i A ($10 \times I_r$)

ПРЕДУПРЕЖДЕНИЕ

- приведенный ток I_r не должен быть выше номинального тока двигателя

РАСЦЕПИТЕЛИ МАКСИМАЛЬНОГО ТОКА - L

3P

$I_n = 40\text{ A}$
BC160NT305-40-L

$I_n = 40\text{ A}$
 $I_R = I_n$
 $I_i = 4 \times I_n$

Category A

$I_n = 50\text{ A}$
BC160NT305-50-L

$I_n = 63\text{ A}$
BC160NT305-63-L

$I_n = 80\text{ A}$
BC160NT305-80-L

$I_n = 100\text{ A}$
BC160NT305-100-L

$I_n = 125\text{ A}$
BC160NT305-125-L

$I_n = 160\text{ A}$
BC160NT305-160-L

$I_n = 160\text{ A}$
 $I_R = I_n$
 $I_i = 4 \times I_n$

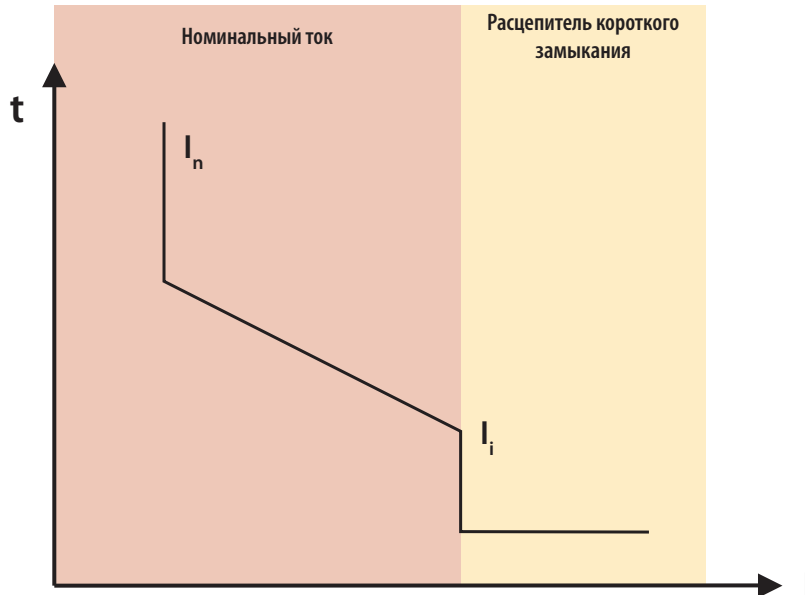
Category A

Свойства

- расцепитель пригоден для защиты проводки с низкими импульсными токами
- защищает от сверхтока и короткого замыкания
- невозможно настроить приведенный ток I_R
- значение расцепителя короткого замыкания I_i жестко настроено на $4 \times I_n$

Данные для проекта

Автоматический выключатель	BC160NT305-...
Расцепитель максимального тока	L
Параметры расцепителя максимального тока	
Номинальный ток	I_n ... A
Ток расцепителя короткого замыкания	I_i ... A ($4 \times I_n$)

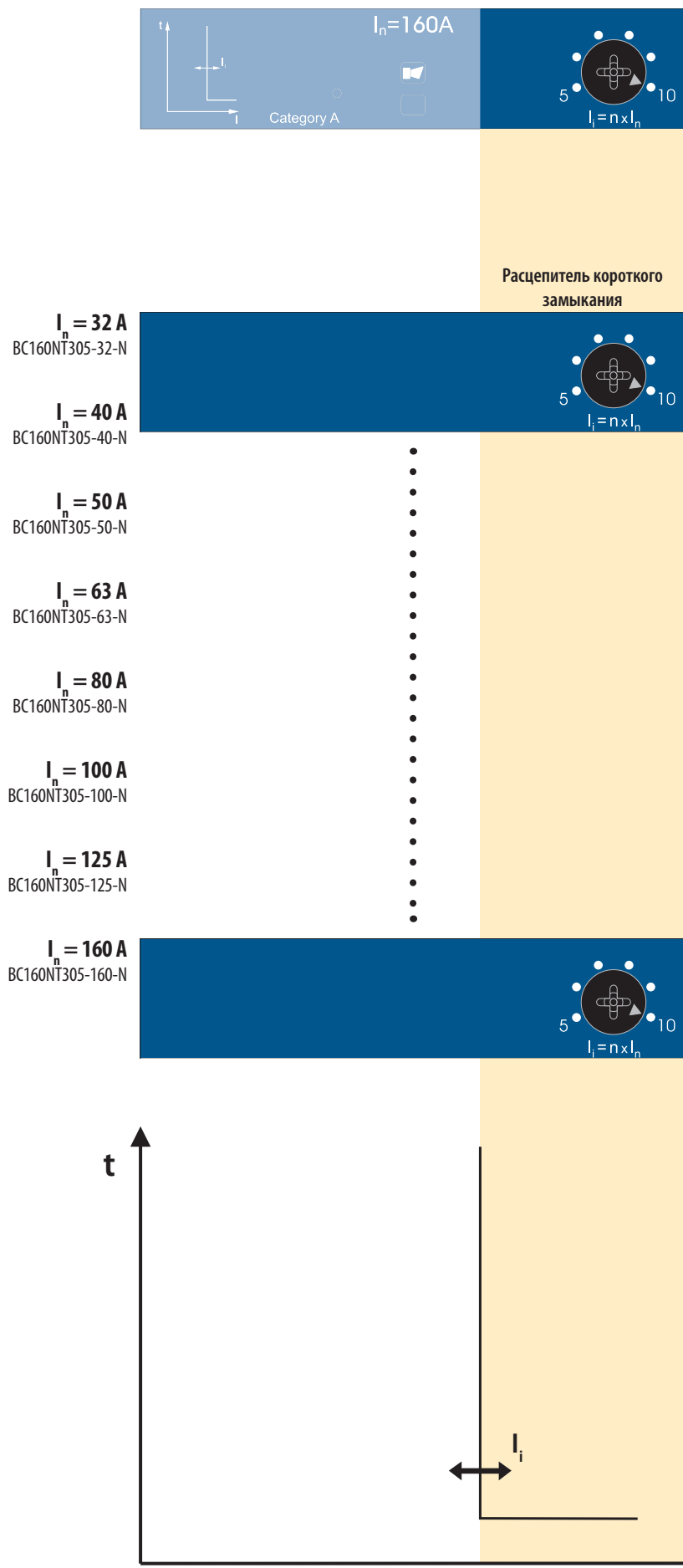


ПРЕДУПРЕЖДЕНИЕ

- в цепи не должны быть большие импульсные токи - происходили бы нежелательные выключения, так как ток расцепителя короткого замыкания настроен жестко на I_n

РАСЦЕПИТЕЛИ МАКСИМАЛЬНОГО ТОКА - N

3P



Свойства

- пригоден для защиты напр. двигателей с собственной защитой от перегрузки
- не защищает в зоне перегрузки - не реагирует на сверхтоки низких значений
- настройка значения расцепителя короткого замыкания в диапазоне $5 \div 10 \times I_n$
- настройка I_i с помощью поворотных дисков плавная и в указанном диапазоне линейная
- расцепитель максимального тока сигнализирует выключение автоматического выключателя коротким замыканием оптически символом
- значения параметров расцепителя максимального тока настроены производителем на максимум

Данные для проекта

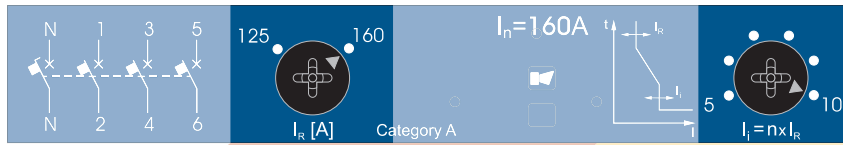
Автоматический выключатель	BC160NT305-...
Расцепитель максимального тока	N
Настройка расцепителя максимального тока	
Номинальный ток	I_n ... A
Ток расцепителя короткого замыкания	I_i ... A (... x I_n)

ПРЕДУПРЕЖДЕНИЕ

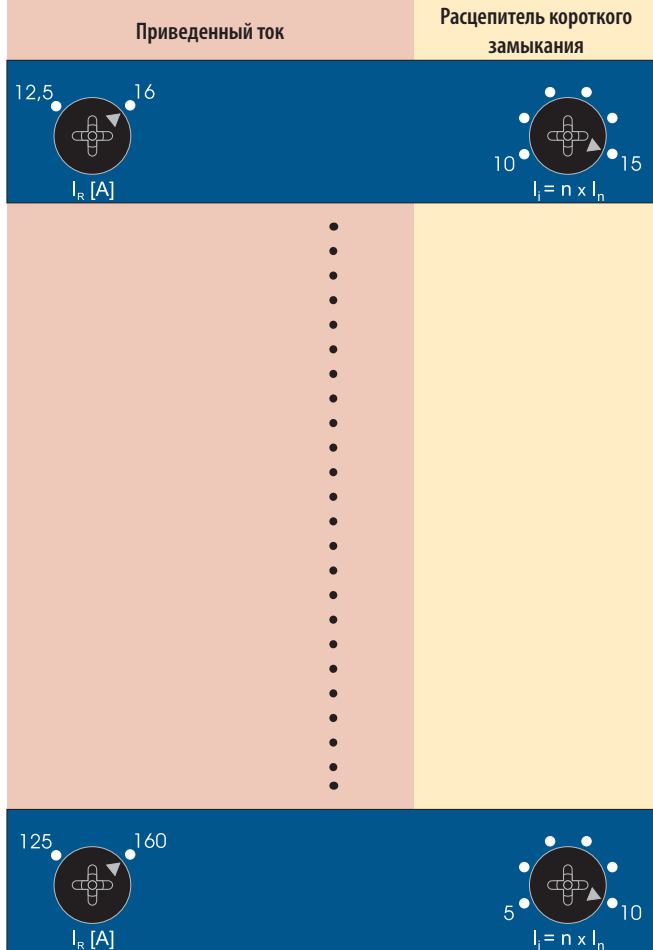
- настройка тока расцепителя короткого замыкания I_i должна отвечать петле импеданса - должны быть выполнены условия автоматического отсоединения от источника в случае возмущения

РАСПЕДИТЕЛИ МАКСИМАЛЬНОГО ТОКА - D

4P



- $I_n = 16\text{ A}$
BC160NT406-16-D
- $I_n = 20\text{ A}$
BC160NT406-20-D
- $I_n = 25\text{ A}$
BC160NT406-25-D
- $I_n = 32\text{ A}$
BC160NT406-32-D
- $I_n = 40\text{ A}$
BC160NT406-40-D
- $I_n = 50\text{ A}$
BC160NT406-50-D
- $I_n = 63\text{ A}$
BC160NT406-63-D
- $I_n = 80\text{ A}$
BC160NT406-80-D
- $I_n = 100\text{ A}$
BC160NT406-100-D
- $I_n = 125\text{ A}$
BC160NT406-125-D
- $I_n = 160\text{ A}$
BC160NT406-160-D



Свойства

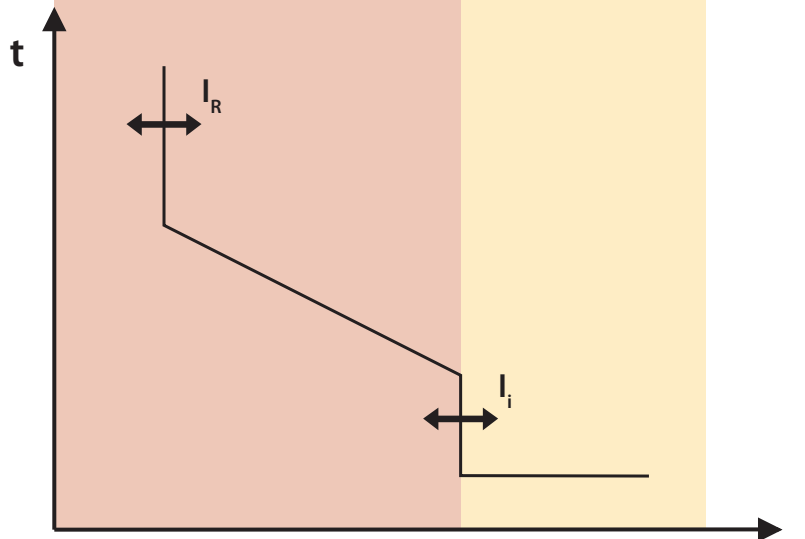
- пригоден для защиты проводки и распределительных трансформаторов с защищаемым N проводом в сетях TN-C-S и TN-S
- защищает от сверхтока и короткого замыкания
- настройка приведенного тока $I_R = 0,75 \div 1 I_n$
- настройка значения расцепителя короткого замыкания:
 - автоматические выключатели с $I_n = 16\text{ A}, 20\text{ A}, 25\text{ A}, 32\text{ A}$ в диапазоне $10 \div 15 \times I_n$
 - автоматические выключатели с $I_n = 40\text{ A}$ до 160 A в диапазоне $5 \div 10 \times I_n$
- значение приведенного тока I_R и значение расцепителя короткого замыкания I_i для четвертого полюса такое же, как для остальных трех полюсов
- настройка I_R и I_i с помощью поворотных дисков плавная и в указанном диапазоне линейная
- расцепитель максимального тока сигнализирует выключение автоматического выключателя коротким замыканием оптически символом
- значения параметров расцепителя максимального тока настроены производителем на максимум

Данные для проекта

Автоматический выключатель	BC160NT405-...
Расцепитель максимального тока	D
Настройка расцепителя максимального тока	
Приведенный ток	$I_R \dots \text{A}$
Ток расцепителя короткого замыкания	$I_i \dots \text{A} (\dots \times I_n)$

ПРЕДУПРЕЖДЕНИЕ

- настройка тока расцепителя короткого замыкания I_i должна отвечать петле импеданса
 - должны быть выполнены условия автоматического отсоединения от источника в случае возмущения



ВЫКЛЮЧАТЕЛИ

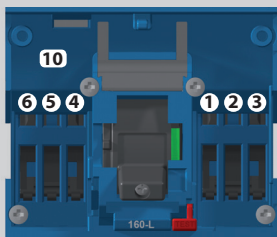


PS-BC-0010



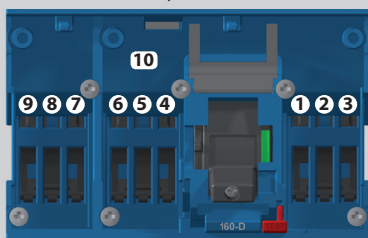
NS-BC-0010

- выключатель можно использовать только в слоту № 1



Расположение слотов в автоматическом выключателе/разъединителе нагрузки BC160N....

При использовании одного из слотов 4, 5 или 6 нельзя использовать независимый расцепитель или минимального напряжения.



Расположение слотов в автоматическом выключателе/разъединителе нагрузки BC160NT4..

При использовании одного из слотов 4, 5 или 6 нельзя использовать независимый расцепитель или минимального напряжения.

Параметры

Тип		PS-BC-0010, NS-BC-0010	PS-BC-0010-Au, NS-BC-0010-Au
Номинальное рабочее напряжение	U_e	AC 60 ÷ 250 V DC 60 ÷ 250 V	AC 5 ÷ 60 V DC 5 ÷ 60 V
Номинальное изоляционное напряжение	U_i	250 V	250 V
Номинальное импульсное удерживающее напряжение	U_{imp}	4 kV	4 kV
Номинальная частота	f_n	50/60 Hz	50/60 Hz
Номинальный рабочий ток	I_e / U_e	AC-12 6 A/250 V AC-15 5 A/60 V, 3 A/110 V, 1,5 A/230 V DC-12 0,25 A/250 V DC-13 0,5 A/60 V, 0,2 A/110 V, 0,1 A/250 V	0,004 ÷ 0,1 A/5 ÷ 60 V 0,004 ÷ 0,1 A/5 ÷ 60 V 0,1 A/60 V 0,004 ÷ 0,1 A/5 ÷ 60 V
Тепловой ток	I_{th}	6 A	0,5 A
Порядок контактов		001	001
Присоединительное сечение	S	0,5 ÷ 1 mm ²	0,5 ÷ 1 mm ²
Степень защиты зажимов (присоединенного выключателя)		IP20	IP20
Диапазон температуры окружающей среды		-25 °C ÷ +55 °C	-25 °C ÷ +55 °C

Функции, название и расположение выключателей в зависимости от типового обозначения

Тип	Название выключателя	Расположение выключателя	Функция выключателя
PS-BC-0010	Вспомогательный	Слот 1 ²⁾ , 2, 3, 4, 5, 6 ¹⁾	Сигнализирует состояние главных контактов автоматического выключателя/разъединителя нагрузки
NS-BC-0010	Сигнальный	Слот 1 ²⁾	Сигнализирует выключение автоматического выключателя расцепителем максимального тока

¹⁾ при использовании одного из слотов 4, 5 или 6 для вспомогательных выключателей уже нельзя использовать независимый расцепитель или минимального напряжения

²⁾ в слоте 1 нельзя использовать вспомогательный выключатель PS-BC-0010 и сигнальный выключатель NS-BC-0010 одновременно

Состояния выключателей в слотах автоматического выключателя/разъединителя нагрузки

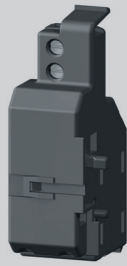
Слот		1, 2, 3, 4, 5, 6 (7, 8, 9)*	1	10
Состояние автоматического выключателя 	Положение рычага автоматического выключателя			
	Состояние главных контактов			
	PS-BC-0010			
	NS-BC-0010			
	SV-BC-X... SP-BC-X...			
Включено		1	1 0	0 1
Выключено вручную (взведенное состояние)		0	0 1	0 1
Выключено расцепителем максимального тока или внутренней кнопкой на расцепителе максимального тока		0	0 1	1 0
Выключено вспомогательным расцепителем		0	0 1	0 1
Выключено кнопкой TEST		0	0 1	0 1

примечание: 0 - контакт разомкнут, 1 - контакт замкнут

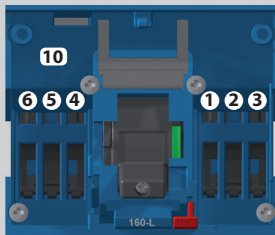
* только 4-полюсное исполнение

НЕЗАВИСИМЫЕ РАСЦЕПИТЕЛИ

3P 4P

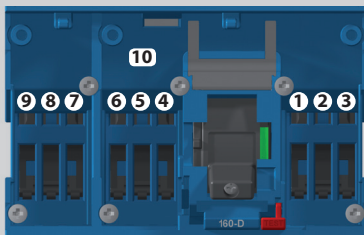


SV-BC-X230



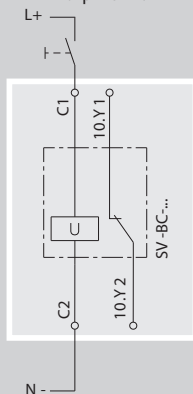
Расположение слотов в автоматическом выключателе/разъединителе нагрузки BC160NT....

При использовании независимого расцепителя нельзя использовать слоты 4, 5 и 6 для вспомогательных выключателей.



Расположение слотов в автоматическом выключателе/разъединителе нагрузки BC160NT4..

При использовании одного из слотов 4, 5 или 6 нельзя использовать независимый расцепитель или минимального напряжения.



Параметры

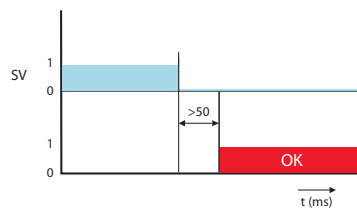
Тип		SV-BC-X...
Номинальное рабочее напряжение	U_e	AC 24, 48, 110, 230, 400 V DC 24, 48, 110, 220 V
Номинальная частота	f_n	50/60 Hz
Потребляемая мощность при 1,1 U_e	AC DC	2 VA 2 W
Характеристика		$U \geq 0,7 U_e$ автоматический выключатель должен выключить
Время до выключения		15 ms
Время нагрузки		∞
Присоединительное сечение	S	0,5 ÷ 1 mm ²
Степень защиты зажимов (присоединенного расцепителя)		IP20
Размещение в слоту №		10
Диапазон температуры окружающей среды		-25 °C ÷ +55 °C
СИГНАЛИЗАЦИОННЫЙ ВЫКЛЮЧАТЕЛЬ - сигнализирует выключение независимым расцепителем		
Номинальное рабочее напряжение	U_e	AC 230 V
Номинальное изоляционное напряжение	U_i	250 V
Номинальное импульсное удерживающее напряжение	U_{imp}	4 kV
Номинальная частота	f_n	50/60 Hz
Номинальный рабочий ток	I_e/U_e	2 A / AC 230 V
Тепловой ток	I_{th}	6 A
Порядок контактов		01

Типовое обозначение в зависимости от номинального рабочего напряжения

U_e	Тип
AC/DC 24, 48 V	SV-BC-X024
AC 110, 230 V / DC 110, 220 V	SV-BC-X110
AC 230, 400 V / DC 220 V	SV-BC-X230

Конкретное номинальное рабочее напряжение расцепителя задается при помощи соединителей прямо на расцепителе. На заводе изготовителя настраивается обязательно на значение, соответствующее типовому обозначению (см. рис. 1).

Время реакции независимого расцепителя



Взаимодействие моторного привода и независимого расцепителя

Необходимо соблюдать задержку времени, когда автоматическим выключателем управляется моторным приводом и независимым расцепителем. Следующие задержки времени должны быть соблюдены между обесточиванием напряжения из независимого расцепителя и импульсом управления для включения моторного привода:

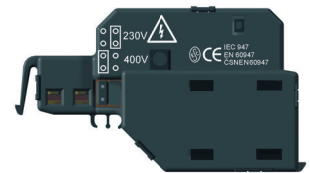
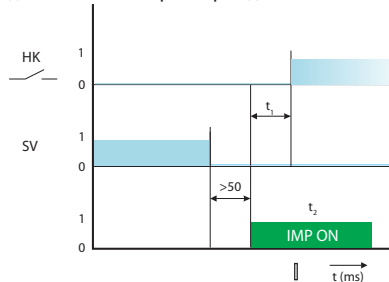


Рис. 1 - Настройка номинального рабочего напряжения

Состояния и положения рычага автоматического выключателя/разъединителя нагрузки

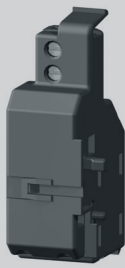
Состояния автоматического выключателя/разъединителя нагрузки	Положение рычага автоматического выключателя/разъединителя нагрузки
Включено	
Выключено расцепителями или кнопкой TEST	
Выключено вручную или моторным приводом электрически (взведенное состояние)	

Описание графиков

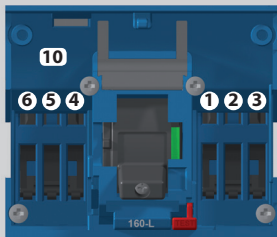
Символ	Описание
НК	Главные контакты
OK	Автоматический выключатель готов к следующей манипуляции
IMP ON	Включающий импульс для моторного привода
SV	Напряжение управления на независимом расцепителе

$t_1 = 70 \text{ ms}$ (режим 1, 2), 140 ms (режим 3)
 $t_2 = 60 \div 500 \text{ ms}$ (режим 1, 3), $60 \div \infty$ (режим 2)

РАСЦЕПИТЕЛИ МИНИМАЛЬНОГО НАПРЯЖЕНИЯ

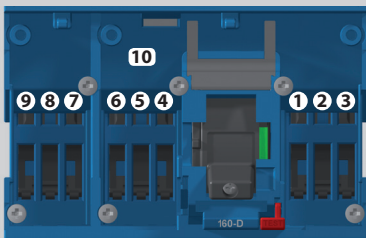


SP-BC-X230



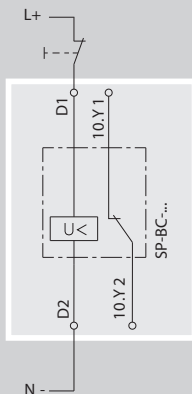
Расположение слотов в автоматическом выключателе/разъединителе нагрузки BC160NT....

При использовании расцепителя минимального напряжения нельзя использовать слоты 4, 5 и 6 для вспомогательных выключателей.



Расположение слотов в автоматическом выключателе/разъединителе нагрузки BC160NT4..

При использовании одного из слотов 4, 5 или 6 нельзя использовать независимый расцепитель или минимального напряжения.



Параметры

Тип	SP-BC-X...	
Номинальное рабочее напряжение	U_e	AC 24, 48, 110, 230, 400 V DC 24, 48, 110, 220 V
Номинальная частота	f_n	50/60 Hz
Потребляемая мощность при 1,1 U_e	AC DC	2 VA 2 W
Характеристика ¹⁾	$U \leq 0,35 U_e$ автоматический выключатель должен выключить $U \geq 0,85 U_e$ автоматический выключатель можно включить	
Время до выключения		15 ms
Время нагрузки		∞
Присоединительное сечение	S	0,5 ÷ 1 mm ²
Степень защиты зажимов (присоединенного расцепителя)		IP20
Размещение в слоту №		10
Диапазон температуры окружающей среды		-25 °C ÷ +55 °C
СИГНАЛИЗАЦИОННЫЙ ВЫКЛЮЧАТЕЛЬ - сигнализирует выключение расцепителем минимального напряжения		
Номинальное рабочее напряжение	U_e	AC 230 V
Номинальное изоляционное напряжение	U_i	250 V
Номинальное импульсное удерживающее напряжение	U_{imp}	4 kV
Номинальная частота	f_n	50/60 Hz
Номинальный рабочий ток	I_e / U_e	2 A / AC 230 V
Тепловой ток	I_{th}	6 A
Порядок контактов		01

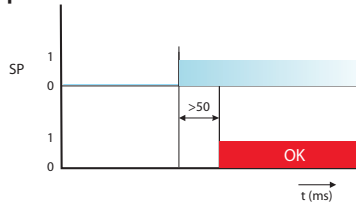
¹⁾ выключение расцепителя можно задержать при помощи блока задержки BZ-BL-X230-A, более подробную информацию см. стр. P2

Типовое обозначение в зависимости от номинального рабочего напряжения

U_e	Тип
AC/DC 24, 48 V	SP-BC-X024
AC 110, 230 V / DC 110, 220 V	SP-BC-X110
AC 230, 400 V / DC 220 V	SP-BC-X230

Конкретное номинальное рабочее напряжение расцепителя задается при помощи соединителей прямо на расцепителе. На заводе изготовителя настраивается обязательно на значение, соответствующее типовому обозначению. (см. рис. 1).

Время реакции расцепителя минимального напряжения



Взаимодействие моторного привода и расцепителя минимального напряжения

Необходимо соблюдать задержку времени, когда автоматическим выключателем управляется моторным приводом и расцепителем минимального напряжения. Следующие задержки времени должны быть соблюдены между обеспечением напряжения для расцепителя минимального напряжения и импульсом управления для включения моторного привода:

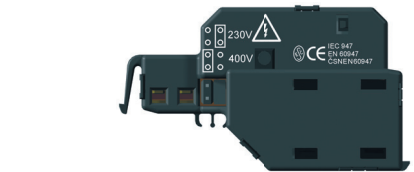
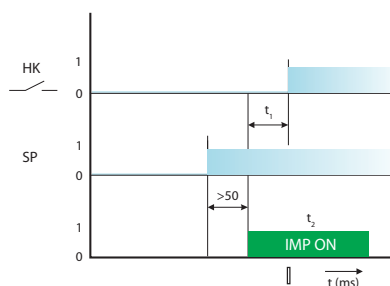


Рис. 1 - Настройка номинального рабочего напряжения

Состояния и положения рычага автоматического выключателя/разъединителя нагрузки

Состояния автоматического выключателя/разъединителя нагрузки	Положение рычага автоматического выключателя/разъединителя нагрузки
Включено	
Выключено расцепителями или кнопкой TEST	
Выключено вручную или моторным приводом электрически (взведенное состояние)	

Описание графиков

Символ	Описание
HK	Главные контакты
OK	Автоматический выключатель готов к следующей манипуляции
IMP ON	Включающий импульс для моторного привода
SV	Напряжение управления на расцепителе минимального напряжения

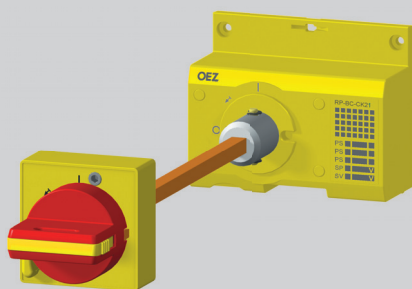
$t_1 = 70$ ms (режим 1, 2), 140 ms (режим 3)
 $t_2 = 60 \div 500$ ms (режим 1, 3), 60 ÷ ∞ (режим 2)

РУЧНЫЕ ПРИВОДЫ

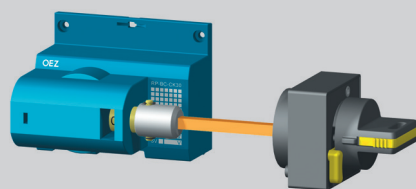
3P 4P



RP-BC-CK20 + RP-BC-CP10



RP-BC-CK21 + RP-BC-CH10 + RP-BC-CN11 + RP-BC-CP10



RP-BC-CK30 + RP-BC-CH10 + RP-BC-CN11 + RP-BC-CP10
Рис. 3 - РАЗМЕРЫ см. стр. D28, D34

Описание

Ручной привод позволяет управлять автоматическим выключателем/разъединителем нагрузки поворотом рычага, например, для включения и выключения рабочих станков. Модульная концепция приводов обеспечивает простую установку на автоматический выключатель (в том числе и дополнительно) после снятия крышки слотов. Закрепленный привод можно запломбировать. Привод и принадлежности привода заказываются отдельно по собственному выбору, см. стр. D13.

■ Ручной привод позволяет управлять автоматическим выключателем:

а) с передней панели (рис.1)

- Блок ручного привода RP-BC-CK..
- + Рычаг ручного привода RP-BC-CP..

б) через дверцу распределительного щита (рис.2)

- Блок ручного привода RP-BC-CK..
- + Удлинительный вал RP-BC-CH..
- + Подшипник ручного привода RP-BC-CN..
- + Рычаг ручного привода + RP-BC-CP..

в) через боковую стенку распределительного щита (рис.3)

- в исполнении на левую или правую сторону
- Блок ручного привода для бокового управления правый RP-BC-CK30 или левый RP-BC-CK31
- + Удлинительный вал RP-BC-CH..
- + Подшипник ручного привода RP-BC-CN..
- + Рычаг ручного привода + RP-BC-CP..

■ Блок ручного привода крепится непосредственно на автоматический выключатель или разъединитель нагрузки.

■ Подшипник ручного привода крепится на дверцу распределительного щита и обеспечивает степень защиты IP40 или IP66.

■ Рычаг ручного привода устанавливается на блок ручного привода или на подшипник ручного привода.

■ Удлинительный вал поставляется в двух вариантах, стандартный (длина 361 mm - можно сократить) и телескопический (регулируемая длина 215 ÷ 363 mm). Устанавливается на блок ручного привода.

Повышение безопасности обслуживания электрооборудования:

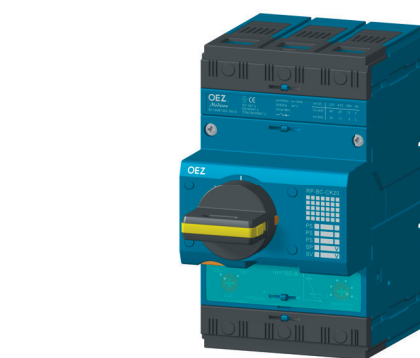


Рис. 1 - РАЗМЕРЫ см. стр. D27, D32

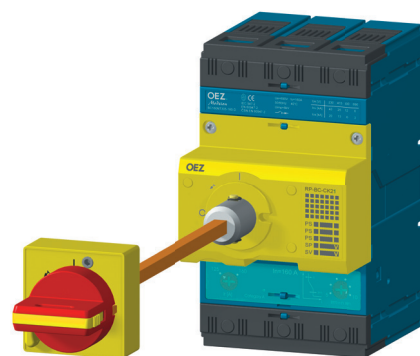


Рис. 2 - РАЗМЕРЫ см. стр. D27, D33

■ Блок ручного привода и рычаг ручного привода поставляются также с возможностью запереть автоматический выключатель в положение "выключено вручную". Блоки рычаг ручного привода можно запереть навесными замками, в количестве до трех штук, с диаметром стержня макс. 4 mm.

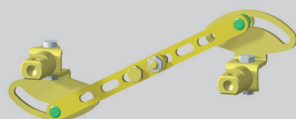
■ Каждый подшипник ручного привода блокирует дверцу распределительного щита от открытия в состоянии автоматического выключателя включено или выключено расцепителями. При помощи инструмента эту блокировку можно отключить, а дверцу открыть. Блокировка открытия дверцы распределительного щита возможна и в состоянии автоматического выключателя "выключено вручную". Необходимо активизировать блокировку рычагом на подшипнике и запереть рычагом ручного привода.

■ Два автоматических выключателя с ручными приводами можно дополнить взаимной механической блокировкой или механической параллельной коммутацией, см. стр. D49.

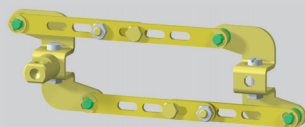
Параметры

Тип	Описание	Цвет	Блокировка открытия дверцы распределительного щита в состоянии автоматического выключателя				Открытие дверцы распределительного щита при включенном автоматическом выключателе	Длина [mm]
			Блокирование в состоянии автоматического выключателя выключено	Степень защиты	включено	„выключено вручную“ и замкнуто		
RP-BC-CK10	Блок ручного привода	синий	нет	-	-	-	-	-
RP-BC-CK20	Блок ручного привода	синий	да	-	-	-	-	-
RP-BC-CK21	Блок ручного привода	желтый	да	-	-	-	-	-
RP-BC-CK30	Блок ручного привода - боковой правый	синий	нет	-	-	-	-	-
RP-BC-CK31	Блок ручного привода - боковой левый	синий	нет	-	-	-	-	-
RP-BC-CP10	Рычаг ручного привода	чёрный	нет	-	-	-	-	-
RP-BC-CP20	Рычаг ручного привода	чёрный	да	-	-	-	-	-
RP-BC-CP21	Рычаг ручного привода	красный	да	-	-	-	-	-
RP-BC-CN10	Подшипник ручного привода	чёрный	-	IP40	да	да	да	-
RP-BC-CN11	Подшипник ручного привода	желтый	-	IP40	да	да	да	-
RP-BC-CN20	Подшипник ручного привода	чёрный	-	IP66	да	да	да	-
RP-BC-CN21	Подшипник ручного привода	желтый	-	IP66	да	да	да	-
RP-BC-CH10	Удлинительный вал	-	-	-	-	-	-	350 (можно сократить)
RP-BC-CH20	Удлинительный вал	-	-	-	-	-	-	199 ÷ 352 телескопическое исполнение

МЕХАНИЧЕСКАЯ БЛОКИРОВКА И ПАРАЛЛЕЛЬНАЯ КОММУТАЦИЯ



RP-BC-CB10



RP-BC-CD10

RP-BC-CB10 Механическая блокировка

Обеспечивает взаимную механическую блокировку двух автоматических выключателей/разъединителей нагрузки так, чтобы они не могли быть включены оба одновременно, всегда включен только один. Оба автоматических выключателя могут быть выключены одновременно. Блокировку можно использовать между двумя автоматическими выключателями BC160N. Оба автоматических выключателя должны быть снабжены ручным приводом (как минимум блоком ручного привода и рычагом ручного привода), см. стр. D48. Для использования блокировки следует, безусловно, соблюдать размеры, которые обозначены на рисунке и указаны в таблице. Для правильной функции и сигнализации состояния автоматических выключателей BC160 с механической блокировкой RP-BC-CB10 должен быть автоматический выключатель/разъединитель нагрузки выключен и в положении накоплепо.

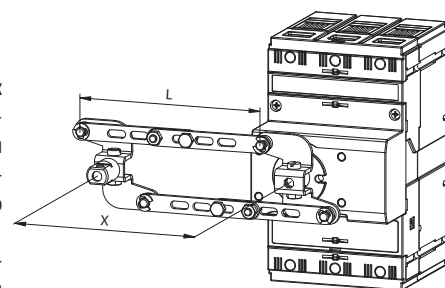
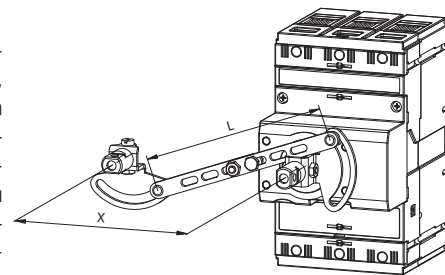
Размер	[mm]
X	87,5 или 100
L	94,5 или 106

RP-BC-CD10 Механическая параллельная коммутация

Обеспечивает возможность одновременного включения двух автоматических выключателей/разъединителей нагрузки. Параллельную коммутацию можно использовать между двумя автоматическими выключателями BC160N. Оба автоматических выключателя должны быть снабжены блоком ручного привода и рычагом ручного привода, см. стр. D48.

Для использования параллельной коммутации следует, безусловно, соблюдать размеры, которые обозначены на рисунке и указаны в таблице. Нельзя использовать в комбинации с удлинительным валом (RP-BC-CH10 или RP-BC-CH20).

Размер	[mm]
X	75^{+7} или $87,5^{+7}$ или 100^{+7}

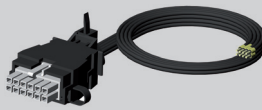


МОТОРНЫЕ ПРИВОДЫ

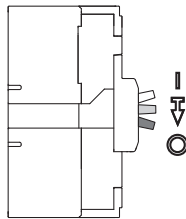
3P 4P



MP-BC-X230-B



OD-BC-KA02-A



Символ	Описание
⏏	Включено вручную или моторным приводом электрически
⚡	Выключено расцепителями максимального тока, независимым расцепителем или расцепителем минимального напряжения, кнопкой TEST или внутренней кнопкой на расцепителе максимального тока
⊙	Выключено вручную или моторным приводом электрически, взведенное состояние

Описание

■ Моторный привод - принадлежность автоматического выключателя/разъединителя нагрузки, при помощи которого автоматический выключатель или разъединитель нагрузки можно в цепи дистанционно включать и выключать. Модульная концепция приводов позволяет простую установку привода на автоматический выключатель, в том числе и дополнительно. Привод предназначен для дистанционного и местного управлений 3-полюсными и 4-полюсными автоматическими выключателями BC160. Привод поставляется в исполнении для боковой установки рядом с автоматическим выключателем на панель распределительного щита или на "U" рейку. Привод прикрепляется к боковой стороне автоматического выключателя с помощью штыкового механизма. Установленный привод можно запломбировать посредством пломбы крышки зажимов.

■ Автоматические выключатели Modeion BC160 с моторным приводом предназначены для применения в промышленности, энергетике и инфраструктуре. Моторные приводы оснащены системой прямого управления автоматическими выключателями без использования пружинного накопителя.

■ Моторный привод может работать в режиме местного и дистанционного управления. Режим местного управления используется напр. при потере управляющего напряжения привода. Местное управление автоматическим выключателем доступно только после открытия прозрачной защитной крышки привода. Открытием крышки автоматически блокируются цепи дистанционного электрического управления. Положение открытой крышки можно сигнализировать дистанционно.

■ Автоматический выключатель включается и отключается при помощи рукоятки рычага управления автоматического выключателя. После возвращения защитной крышки в закрытое положение привод переключится автоматически в режим дистанционного управления.

■ Под откинутой защитной крышкой находится переключатель предустановки автоматического режима привода. Под прозрачной крышкой также находится красный светодиод, который свечением сигнализирует неисправность (неудачная операция включения, выключения, взвода пружинного накопителя).

■ Электронные цепи моторного привода блокируют ошибочные управляющие процессы, например циклование привода после срабатывания расцепителей максимального тока или вспомогательных расцепителей.

■ Боковой привод можно запереть в выключенном положении автоматического выключателя навесными замками, в количестве до трех штук, с диаметром стержня макс. 4 mm. Блокирование можно сигнализировать дистанционно. У приводов можно также пломбировать защитную крышку.

■ Положение главных контактов автоматического выключателя сигнализируется положением рукоятки рычага автоматического выключателя, который находится под прозрачной защитной крышкой привода. Взведенное положение автоматического выключателя можно также сигнализировать дистанционно.

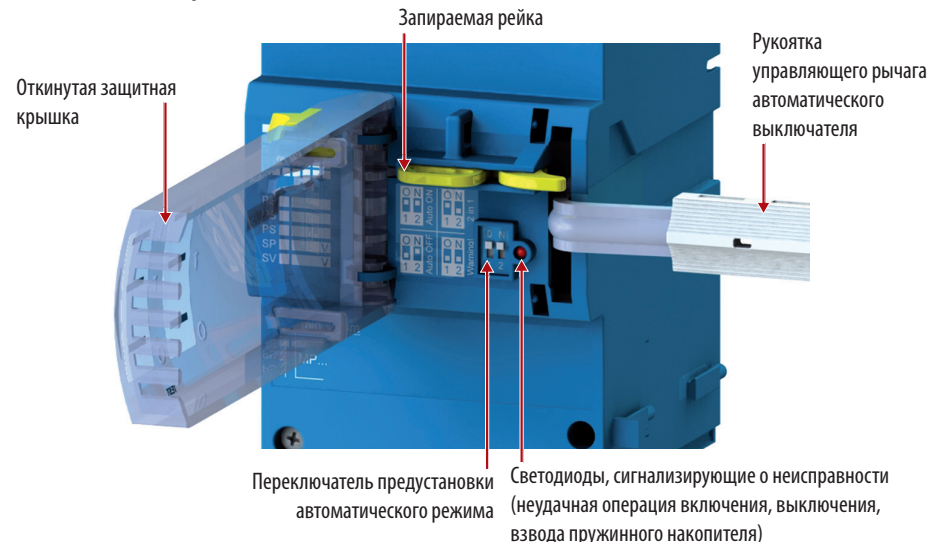
■ В режиме дистанционного управления автоматический выключатель включается кнопкой ВКЛ. и отключается кнопкой ВЫКЛ. В состав моторного привода входит удлинительный кабель OD-BC-KA02-A.

Предустановки автоматического режима моторного привода

Положение переключателей	Предустановка автоматического режима	Описание предустановки	Выключение автоматического выключателя в положение ⏏	Взвод пружинного накопителя и перевод автоматического выключателя в положение ⊙	Выключение автоматического выключателя в положение ⏏
⏏ 0 N 1 2	1 ^{*)}	Автоматический взвод пружинного накопителя включен	- Расцепителем максимального тока	Моторный привод выполнит автоматический	Нажатием кнопки ВКЛ.
⏏ 0 N 1 2	2	Автоматический взвод пружинного накопителя выключен	- Внутренней кнопкой на расцепителе максимального тока	Оператор должен нажать кнопку ВЫКЛ.	Нажатием кнопки ВКЛ.
⏏ 0 N 1 2	3	Одновременный взвод пружинного накопителя и включение автоматического выключателя	- Вспомогательным расцепителем - Кнопкой TEST	При нажатии кнопки ВКЛ. моторный привод взведет и включит автоматический выключатель ^{***)}	
⏏ 0 N 1 2				Моторный привод не работает, светит красный светодиод	

^{*)} Стандартная настройка переключателя сделана производителем.
^{**)} При выключении автоматического выключателя моторным приводом электрически кнопкой ВЫКЛ. рычаг управления автоматическим выключателем автоматически передвинется во взведенное положение ⊙ независимо от предустановки автоматического режима.
^{***)} Нажатием кнопки ВЫКЛ. моторный привод автоматический выключатель только взведет в положение ⊙.

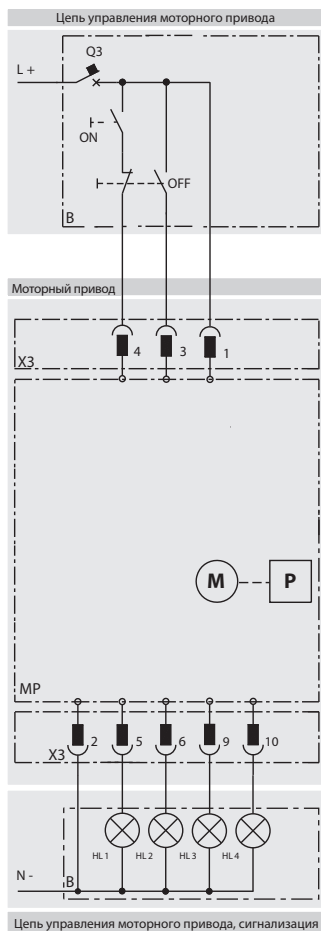
Описание бокового привода



МОТОРНЫЕ ПРИВОДЫ

3P 4P

Схема



Описание схемы

MP	моторный привод - MP-BC...
M	электродвигатель
P	редуктор
X3	разъём для подключения цепей управления и сигнализации
B	рекомендуемое подключение цепей управления - не является составной частью моторного привода MP-BC..
ON	кнопка включения
OFF	кнопка выключения
Q3	автоматический выключатель защиты моторного привода
HL1	дистанционная сигнализация неисправности (ненадежное включение или выключение), допустимая макс. нагрузка 10 W ¹⁾
HL2	сигнализация положения рычага автоматического выключателя „взведено“, допустимая макс. нагрузка 10 W ¹⁾
HL3	сигнализация открытия передней защитной крышки привода, допустимая макс. нагрузка 10 W ¹⁾
HL4	сигнализация извлечения запираемой рейки привода, допустимая макс. нагрузка 10 W ¹⁾

¹⁾ напряжение на зажимах 5, 6, 7, 8, 9,10 равняется U_n моторного привода

Комплектная схема подключения автоматического выключателя BC160 с моторным приводом, см. стр. D16

Параметры

Тип	MP-BC-X...-B	
Номинальное рабочее напряжение	U _e	AC 24, 48, 110, 230 V DC 24, 48, 110, 220 V
Номинальная частота	f _n	50/60 Hz
Длина импульса управления	для включения	60 ms ÷ ∞ ^{*)}
	для выключения	60 ms ÷ ∞ ^{*)}
Время до включения		< 70 ms ^{*)}
Время до выключения		< 50 ms ^{*)}
Частота циклов ВКЛ./ВЫКЛ.		5 коммутаций/мин
Частота циклов - непосредственно друг за другом ВКЛ./ВЫКЛ.		10 коммутаций
Механическая износостойкость		20 000 коммутаций
Потребляемая мощность	AC	100 VA
	DC	100 W
Пусковой ток		12 A / AC/DC 24 V
		6 A / AC/DC 48 V
		4 A / AC/DC 110 V
		2 A / AC 230 V / DC 220 V
Защита AC 24, 48, 110 V; AC 230 V DC 24, 48, 110 V; DC 220 V		LTN-4C-1-4C-1; LTN-2C-1-2C-1
		LTN-UC-4C-1-4C-1; LTN-UC-2C-1-2C-1
Диапазон температуры окружающей среды		-25 °C ÷ +55 °C
Тип	OD-BC-KA02-A	
Количество проводов		8
Сечение проводов	S	0,35 mm ²
Длина проводов		0,6 m

^{*)} Значения зависят от предустановки автоматического режима моторного привода, см. стр. D50, D52, D53, D54

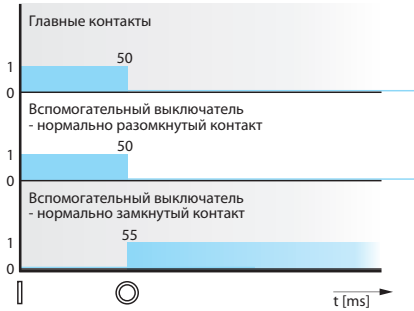
МОТОРНЫЕ ПРИВОДЫ

3P 4P

Параметры

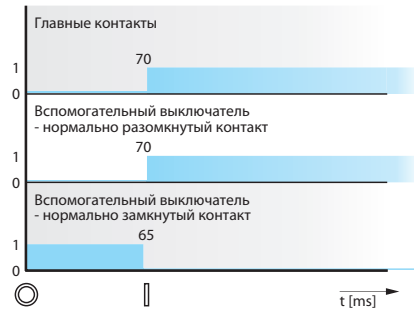
Выключение автоматического выключателя моторным приводом электрически кнопкой ВЫКЛ.

Автоматический режим № 1, 2, 3



Включение автоматического выключателя моторным приводом электрически кнопкой ВКЛ.

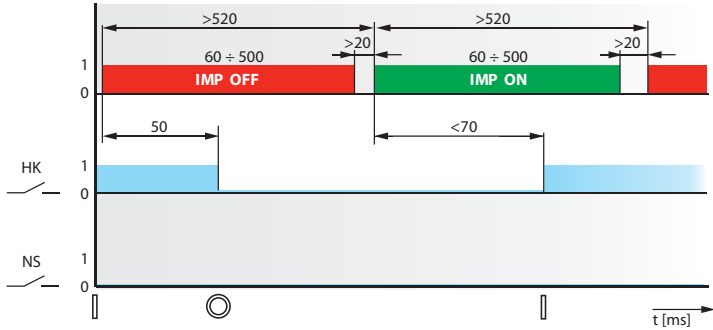
Автоматический режим № 1, 2, 3



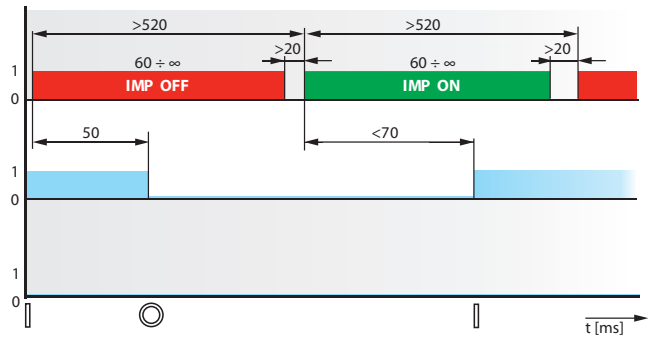
Рекомендуемые импульсы управления

Включение и выключение автоматического выключателя моторным приводом электрически кнопками ВЫКЛ. и ВКЛ.

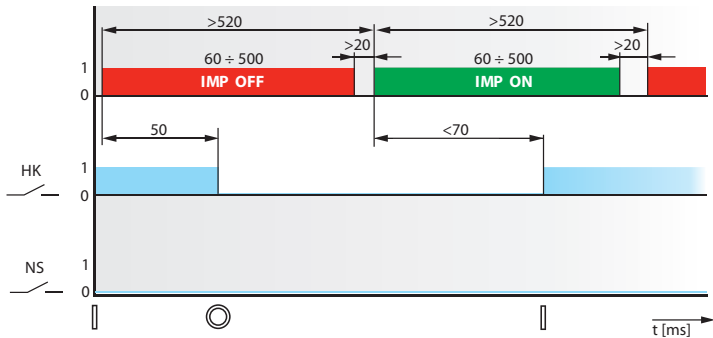
Автоматический режим № 1



Автоматический режим № 2



Автоматический режим № 3



Описание графиков

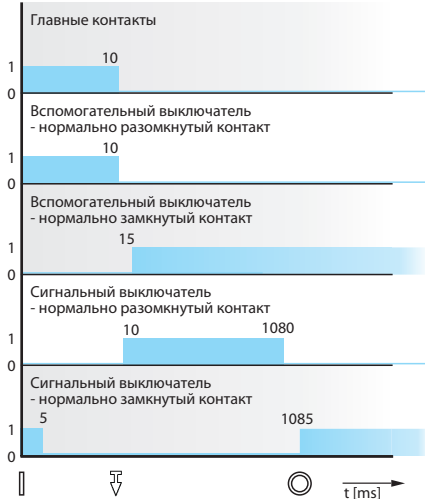
Символ	Описание
HK	Главные контакты
NS	Сигнальный выключатель
IMP ON	Включающий импульс для моторного привода
IMP OFF	Выключающий импульс для моторного привода
⏏	Включено
⏏	Выключено вручную или моторным приводом электрически (взведенное состояние)

МОТОРНЫЕ ПРИВОДЫ

Параметры

Выключение автоматического выключателя расцепителем максимального тока или внутренней кнопкой на расцепителе максимального тока

Автоматический режим № 1



Автоматический режим № 2



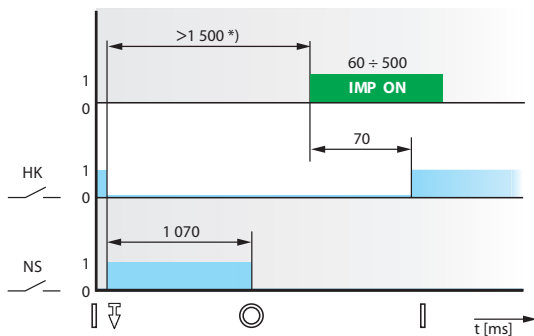
Автоматический режим № 3



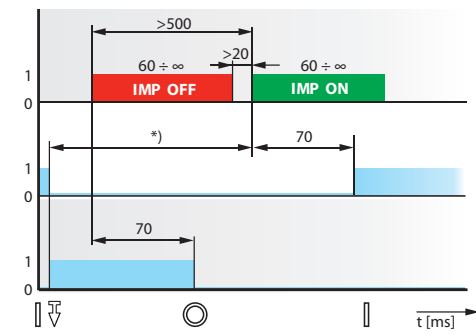
Рекомендуемые импульсы управления

Включение автоматического выключателя моторным приводом после выключения расцепителем максимального тока или внутренней кнопкой на расцепителе максимального тока

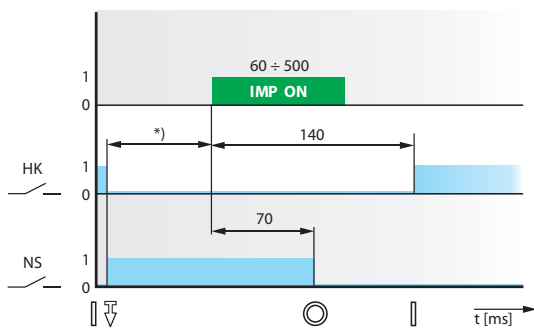
Автоматический режим № 1



Автоматический режим № 2



Автоматический режим № 3



Описание графиков

Символ	Описание
HK	Главные контакты
NS	Сигнальный выключатель
IMP ON	Включающий импульс для моторного привода
IMP OFF	Выключающий импульс для моторного привода
	Включено
⌵	Выключено расцепителями, кнопкой TEST или внутренней кнопкой на расцепителе максимального тока
⊙	Выключено вручную или моторным приводом электрически (взведенное состояние)

*) Если автоматический выключатель выключен расцепителем максимального тока, то перед его включением необходимо устранить причину неисправности.

МОТОРНЫЕ ПРИВОДЫ

3P 4P

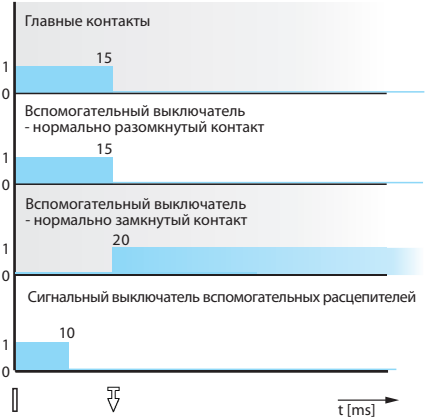
Параметры

Выключение автоматического выключателя независимым расцепителем, расцепителем минимального напряжения или кнопкой TEST

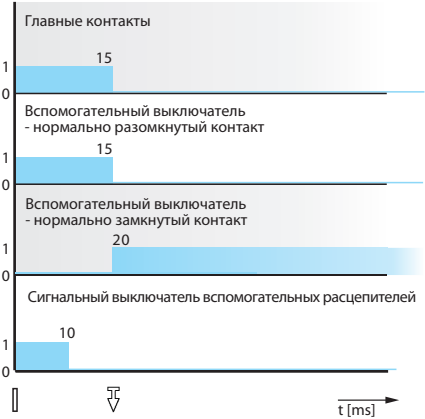
Автоматический режим № 1



Автоматический режим № 2



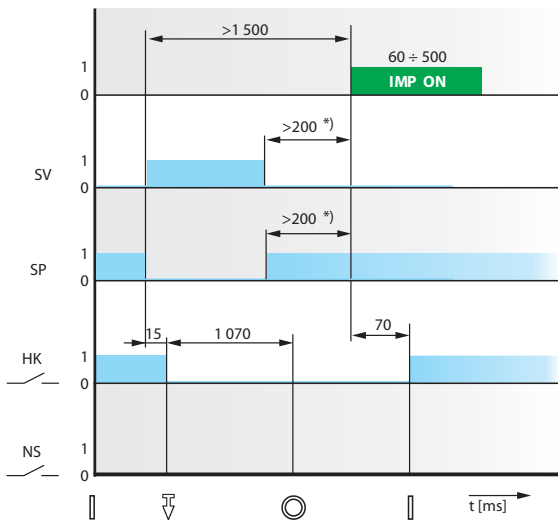
Автоматический режим № 3



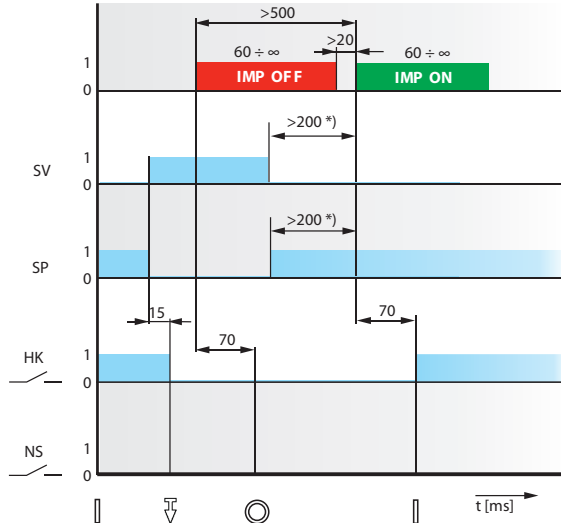
Рекомендуемые импульсы управления

Включение автоматического выключателя моторным приводом после выключения независимым расцепителем или расцепителем минимального напряжения

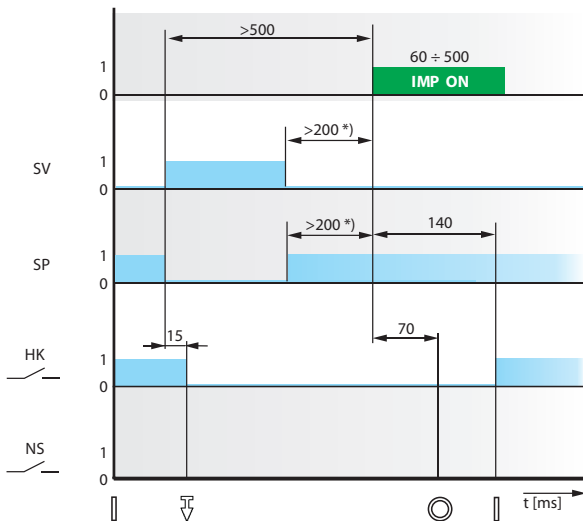
Автоматический режим № 1



Автоматический режим № 2



Автоматический режим № 3



Описание графиков

Символ	Описание
HK	Главные контакты
NS	Сигнальный выключатель
SV	Импульс для независимого расцепителя
SP	Импульс для расцепителя минимального напряжения
IMP ON	Включающий импульс для моторного привода
IMP OFF	Выключающий импульс для моторного привода
⏏	Включено
⏏	Выключено расцепителями, кнопкой TEST или внутренней кнопкой на расцепителе максимального тока
⊙	Выключено вручную или моторным приводом электрически (взведенное состояние)

*) Повторное включение возможно только после деактивации независимого расцепителя или расцепителя минимального напряжения.

КОМПАКТНЫЕ АВТОМАТИЧЕСКИЕ ВЫКЛЮЧАТЕЛИ BD250N, BD250S



КОММЕРЧЕСКАЯ ИНФОРМАЦИЯ

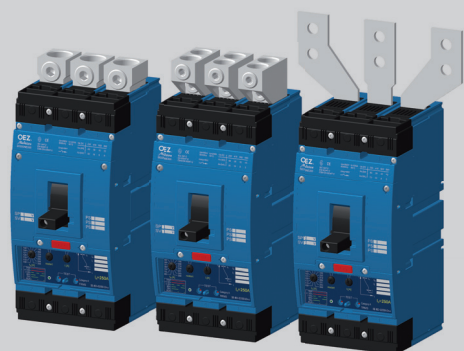
3P 4P

❑ Коммутационные блоки, съемное оборудование, выдвижное оборудование	E4
❑ Расцепители максимального тока, блок разъединителя нагрузки	E6
❑ Реле остаточного тока	E7
❑ Трансформаторы тока для реле остаточного тока	E7
❑ Присоединительные комплекты	E7
❑ Монтажные комплекты	E10
❑ Выключатели	E11
❑ Независимые расцепители	E11
❑ Расцепители минимального напряжения	E11
❑ Блок задержки	E11
❑ Ручные приводы	E12
❑ Механические блокировки и параллельная коммутация	E13
❑ Моторные приводы	E13
❑ Реле управления	E13
❑ Дополнения	E14

ТЕХНИЧЕСКАЯ ИНФОРМАЦИЯ

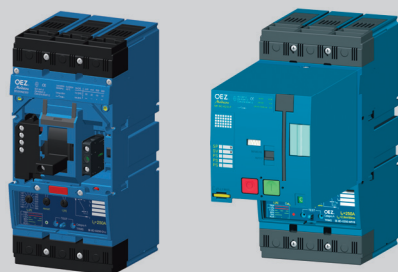
❑ Автоматические выключатели, разъединители нагрузки	
- параметры	E15
- схема	E16
- подключение, установка	E18
- деионизационное пространство	E22
- размеры	E24
❑ Съемное оборудование	
- описание, параметры, схема	E50
❑ Выдвижное оборудование	
- описание, параметры, схема	E52
❑ Расцепители максимального тока	
DTV3 - распределительная	
- описание, параметры	E54
MTV8 - моторная	
- описание, параметры	E55
L001 - проводки	
- описание, параметры	E57
MTV9 - моторная с настройкой селективности времени	
- описание, параметры	E58
4D01 - распределительные с защитой полюса N	
- описание, параметры	E60
❑ Присоединительные комплекты	
- параметры	E19
❑ Выключатели	
- параметры, схема	E61
❑ Независимые расцепители	
- параметры, схема	E62
❑ Расцепители минимального напряжения	
- параметры, схема	E64
❑ Ручные приводы	
- описание, параметры	E66
❑ Механические блокировки и параллельная коммутация	
- описание, параметры, размеры	E67
❑ Моторные приводы	
- описание, параметры, схема	E69

СВОЙСТВА АВТОМАТИЧЕСКИХ ВЫКЛЮЧАТЕЛЕЙ BD250



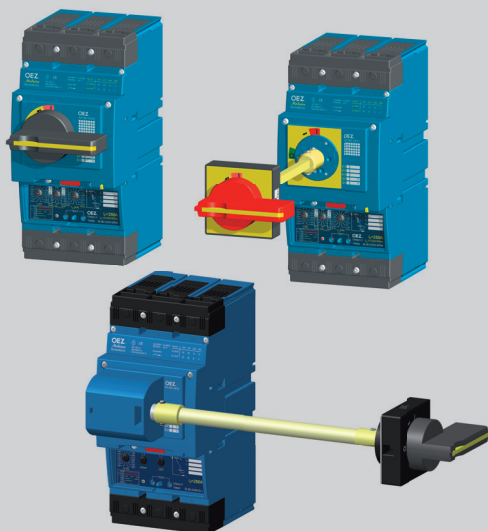
Легкое присоединение

- Автоматические выключатели можно присоединять шинами, гибкими шинами и кабелями напрямую или с помощью кабельных наконечников.
- Кроме стандартного присоединения прямо к автоматическому выключателю можно по необходимости выбирать из широкого ассортимента присоединительных комплектов.
- Присоединение Cu/Al кабеля сечением от 10 до 240 мм².
- Присоединение 2 кабелей сечением до 240 мм².
- Прямое присоединение всех проводов способен произвести один электромонтажник.
- Присоединительные комплекты для быстрого решения замен ранее выпускаемых автоматических выключателей OEZ.



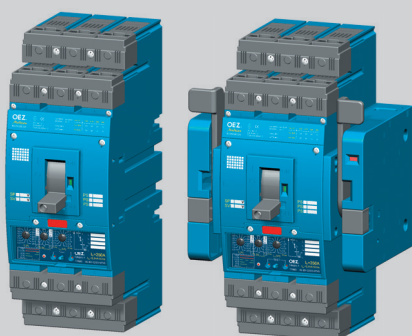
Дистанционное управление и сигнализация

- Сигнализация всех состояний автоматического выключателя для применения в автоматизации.
- Быстрое и безопасное выключение автоматического выключателя расцепителем минимального напряжения до 20 ms – подходит для выключения кнопкой СТОП.
- Быстрое дистанционное включение автоматического выключателя с помощью моторного привода до 50 ms – благополучное решение резервирования источников.
- Диапазон напряжения управления AC/DC 24 ÷ 230 V.



Местное управление

- Для ручного управления автоматическими выключателями, особенно в рабочих машинах.
- Черный или красный рычаг с возможностью запирания в выключенном положении.
- Черный или желтый подшипник – возможность комбинирования желтого подшипника и красного рычага в качестве главного выключателя.
- Безопасное управление спереди на дверцах распределительного щита или сбоку распределительного щита.

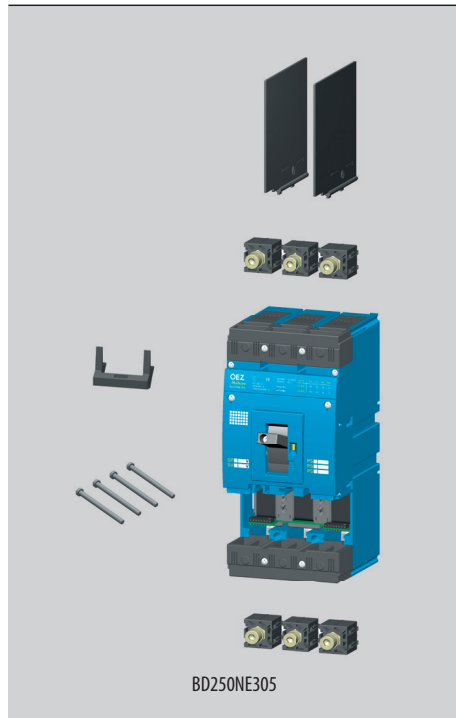


Съемное и выдвигное исполнение

- Возможность быстрой и легкой замены автоматического выключателя.
- В случае выдвигного исполнения - безопасное видимое размыкание главной цепи.
- Контрольное положение выдвигного исполнения предназначено для осмотра вспомогательных цепей (проведения проверки).

КОММУТАЦИОННЫЕ БЛОКИ

3P



Тип	Заказной номер	I_n [A]	I_{sc} [kA]	Вес [kg]	Упаковка [шт.]
BD250NE305	OEZ:14414	250	36	2,84	1
BD250SE305	OEZ:14415	250	65	2,84	1

- ТЕХНИЧЕСКАЯ ИНФОРМАЦИЯ см. стр. E15

- способ присоединения силовой цепи должен соответствовать рекомендациям, см. стр. E18 и соблюдать деионизационное пространство, см. стр. E23

Коммутационный блок: содержит

- 2 присоединительных комплекта CS-BD-A011 - для присоединения шин или кабельных наконечников ¹⁾
- изоляционные перегородки OD-BHD-KS02
- комплект монтажных винтов OD-BD-MS01 (4x M4x35)
- фиксатор проводников OD-BD-DV01

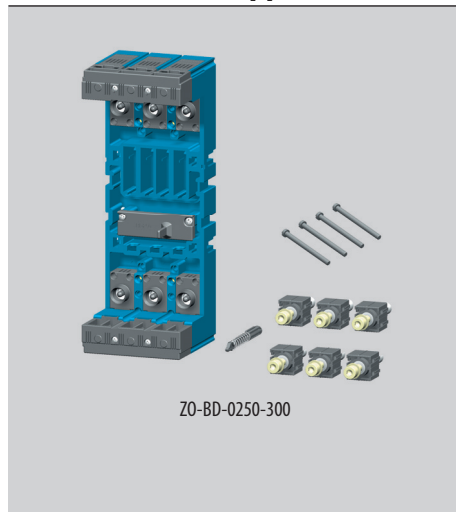
необходимо дополнить

- расцепителем максимального тока SE-BD-... (автоматический выключатель) или блоком разъединителя нагрузки SE-BD-0250-V001 (разъединитель нагрузки)

¹⁾ для присоединения другим способом необходимо использовать присоединительные комплекты CS-BD-..., см. стр. E8

СЪЕМНОЕ ОБОРУДОВАНИЕ

3P



Тип	Заказной номер	Название	Вес [kg]	Упаковка [шт.]
Z0-BD-0250-300	OEZ:14558	Съемное оборудование	1,593	1

- ТЕХНИЧЕСКАЯ ИНФОРМАЦИЯ см. стр. E50

Съемное оборудование: содержит

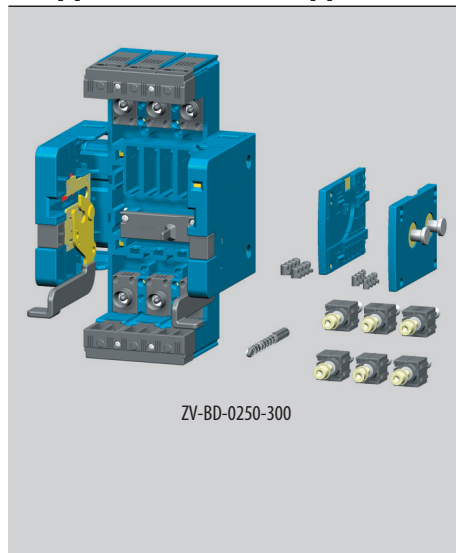
- комплект принадлежностей для составления автоматического выключателя/разъединителя нагрузки в съемном исполнении
- комплект монтажных винтов (4x M4x40) - для крепления коммутационного блока в съемное оборудование

необходимо дополнить - коммутационным блоком BD250..305

- для присоединения съемного оборудования шинами или кабельными наконечниками можно использовать присоединительные комплекты CS-BD-A011, которые являются составной частью поставки коммутационного блока BD250..305 - для присоединения другим способом необходимо использовать присоединительные комплекты CS-BD-..., см. стр. E8

ВЫДВИЖНОЕ ОБОРУДОВАНИЕ

3P



Тип	Заказной номер	Название	Вес [kg]	Упаковка [шт.]
ZV-BD-0250-300	OEZ:14557	Выдвижное оборудование	2,692	1

- ТЕХНИЧЕСКАЯ ИНФОРМАЦИЯ см. стр. E52

Выдвижное оборудование: содержит

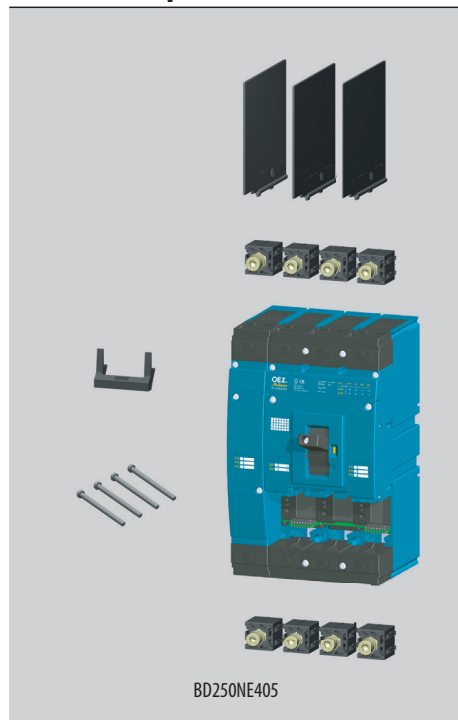
- комплект принадлежностей для составления автоматического выключателя/разъединителя нагрузки в выдвижном исполнении

необходимо дополнить - коммутационным блоком BD250..305

- для присоединения выдвижного оборудования шинами или кабельными наконечниками можно использовать присоединительные комплекты CS-BD-A011, которые являются составной частью поставки коммутационного блока BD250..305 - для присоединения другим способом необходимо использовать присоединительные комплекты CS-BD ... см. стр. E8

КОММУТАЦИОННЫЕ БЛОКИ

4P



Тип	Заказной номер	I_n [A]	I_{cu} [kA]		Вес [kg]	Упаковка [шт.]
BD250NE405	OEZ:19571	250	36	3P + N - коммутация N провода	3,7	1
BD250SE405	OEZ:19573	250	65	3P + N - коммутация N провода	3,7	1
BD250NE406	OEZ:19572	250	36	4P - защита провода N	3,9	1
BD250SE406	OEZ:19574	250	65	4P - защита провода N	3,9	1

- ТЕХНИЧЕСКАЯ ИНФОРМАЦИЯ см. стр. E15

- способ присоединения силовой цепи должен соответствовать рекомендациям см. стр. E18 и соблюдать деионизационное пространство, см. стр. E23

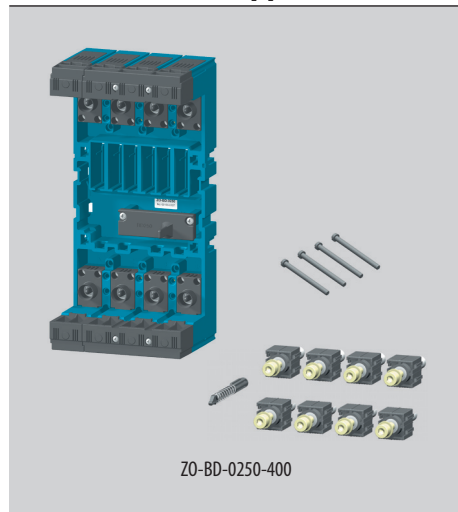
Коммутационный блок: содержит - 2 присоединительных комплекта - для присоединения шин или кабельных наконечников ¹⁾
 - изоляционные перегородки
 - комплект монтажных винтов OD-BD-MS01 (4x M4x35)
 - фиксатор проводников OD-BD-DV01

необходимо дополнить - расцепителем максимального тока SE-BD-... (автоматический выключатель) или блоком разъединителя нагрузки SE-BD-0250-V001 (разъединитель нагрузки)

¹⁾ для присоединения другим способом необходимо использовать присоединительные комплекты CS-BD-..., см. стр. E8

СЪЕМНОЕ ОБОРУДОВАНИЕ

4P



Тип	Заказной номер	Название	Вес [kg]	Упаковка [шт.]
ZO-BD-0250-400	OEZ:20651	Съемное оборудование	2,1	1

- ТЕХНИЧЕСКАЯ ИНФОРМАЦИЯ см. стр. E50

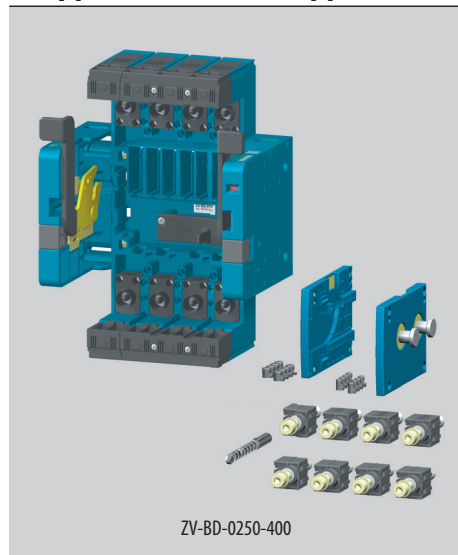
Съемное оборудование: содержит - комплект принадлежностей для составления автоматического выключателя/разъединителя нагрузки в съемном исполнении
 - комплект монтажных винтов (4x M4x40) - для крепления коммутационного блока в съемное оборудование

необходимо дополнить - коммутационным блоком BD250..405 или BD250..406

- для присоединения съемного оборудования шинами или кабельными наконечниками можно использовать присоединительные комплекты, которые являются составной частью поставки коммутационного блока BD250..40... - для присоединения другим способом необходимо использовать присоединительные комплекты CS-BD-..., см. стр. E8

ВЫДВИЖНОЕ ОБОРУДОВАНИЕ

4P



Тип	Заказной номер	Название	Вес [kg]	Упаковка [шт.]
ZV-BD-0250-400	OEZ:20652	Выдвижное оборудование	3,2	1

- ТЕХНИЧЕСКАЯ ИНФОРМАЦИЯ см. стр. E52

Выдвижное оборудование: содержит - комплект принадлежностей для составления
 - автоматические выключатели/разъединители нагрузки в выдвижном исполнении

необходимо дополнить - коммутационным блоком BD250..405 или BD250..406

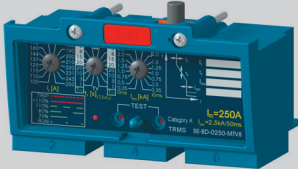
- для присоединения выдвижного оборудования шинами или кабельными наконечниками можно использовать присоединительные комплекты, которые являются составной частью поставки коммутационного блока BD250..40... - для присоединения другим способом необходимо использовать присоединительные комплекты CS-BD-..., см. стр. E8

РАСЦЕПИТЕЛИ МАКСИМАЛЬНОГО ТОКА

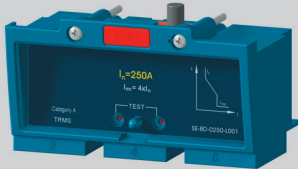
3P 4P



SE-BD-0250-DTV3



SE-BD-0250-MTV8



SE-BD-0250-L001



SE-BD-0250-MTV9

DTV3 - характеристика D - распределительная

- защита проводов и трансформаторов

I_n [A]	Тип	Заказной номер	Описание	Вес [kg]	Упаковка [шт.]
100	SE-BD-0100-DTV3	OEZ:24300	Настройка $I_R = 40 \div 100$ A	0,317	1
160	SE-BD-0160-DTV3	OEZ:24200	Настройка $I_R = 63 \div 160$ A	0,317	1
250	SE-BD-0250-DTV3	OEZ:24100	Настройка $I_R = 100 \div 250$ A	0,317	1

- ТЕХНИЧЕСКАЯ ИНФОРМАЦИЯ см. стр. E54

MTV8 - характеристика M - моторная

- прямая защита электродвигателей и генераторов
- подходит и для защиты проводов и трансформаторов

I_n [A]	Тип	Заказной номер	Описание	Вес [kg]	Упаковка [шт.]
100	SE-BD-0100-MTV8	OEZ:24310	Настройка $I_R = 40 \div 100$ A	0,317	1
160	SE-BD-0160-MTV8	OEZ:24210	Настройка $I_R = 63 \div 160$ A	0,317	1
250	SE-BD-0250-MTV8	OEZ:24110	Настройка $I_R = 100 \div 250$ A	0,317	1

- ТЕХНИЧЕСКАЯ ИНФОРМАЦИЯ см. стр. E55

L001 - характеристика L - проводки

- защита проводов с низкими пусковыми токами
- без настройки I_R

I_n [A]	Тип	Заказной номер	Описание	Вес [kg]	Упаковка [шт.] ¹⁾
160	SE-BD-0160-L001	OEZ:20612	Без настройки I_R	0,317	1
200	SE-BD-0200-L001	OEZ:20666	Без настройки I_R	0,317	1
250	SE-BD-0250-L001	OEZ:20613	Без настройки I_R	0,317	1

- ТЕХНИЧЕСКАЯ ИНФОРМАЦИЯ см. стр. E57

MTV9 - характеристика M - моторная с настройкой селективности времени

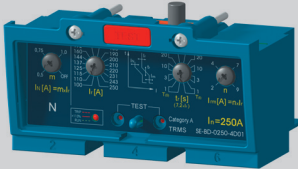
- прямая защита электродвигателей и генераторов
- подходит и для защиты проводов и трансформаторов
- позволяет задать задержку независимого расцепителя 0, 100, 200 или 300 ms

I_n [A]	Тип	Заказной номер	Описание	Вес [kg]	Упаковка [шт.]
100	SE-BD-0100-MTV9	OEZ:17304	Настройка $I_R = 40 \div 100$ A	0,317	1
160	SE-BD-0160-MTV9	OEZ:19569	Настройка $I_R = 63 \div 160$ A	0,317	1
250	SE-BD-0250-MTV9	OEZ:19570	Настройка $I_R = 100 \div 250$ A	0,317	1

- ТЕХНИЧЕСКАЯ ИНФОРМАЦИЯ см. стр. E58

РАСЦЕПИТЕЛИ МАКСИМАЛЬНОГО ТОКА

4P



SE-BD-0250-4D01

4D01 - характеристика D - распределительные с защитой полюса N

- защита проводов и трансформаторов в сетях TN-C-S и TN-S

I_n [A]	Тип	Заказной номер	Описание	Вес [kg]	Упаковка [шт.]
100	SE-BD-0100-4D01	OEZ:33423	Настройка $I_R = 40 \div 100$ A	0,327	1
160	SE-BD-0160-4D01	OEZ:33424	Настройка $I_R = 63 \div 160$ A	0,327	1
250	SE-BD-0250-4D01	OEZ:33425	Настройка $I_R = 100 \div 250$ A	0,327	1

- ТЕХНИЧЕСКАЯ ИНФОРМАЦИЯ см. стр. E60

- предназначается для коммутационного блока BD250..406

БЛОК РАЗЪЕДИНИТЕЛЯ НАГРУЗКИ

3P 4P



SE-BD-0250-V001

I_n [A]	Тип	Заказной номер	Название	Вес [kg]	Упаковка [шт.]
250	SE-BD-0250-V001	OEZ:24120	Блок разъединителя нагрузки	0,267	1

- ТЕХНИЧЕСКАЯ ИНФОРМАЦИЯ см. стр. E15

РЕЛЕ ОСТАТОЧНОГО ТОКА

3P 4P



5SV8000-6KK



5SV8001-6KK

Тип	Заказной номер	Описание	Вес [kg]	Упаковка [комплект]
5SV8000-6KK	OEZ:42658	Аналоговое, настройка $I_{\Delta n}$ и $t_{\Delta n}$	0,18	1

- ТЕХНИЧЕСКАЯ ИНФОРМАЦИЯ см. стр. P4

Тип	Заказной номер	Описание	Вес [kg]	Упаковка [комплект]
5SV8001-6KK	OEZ:42659	Цифровое, настройка $I_{\Delta n}$ и $t_{\Delta n}$	0,26	1
5SV8200-6KK	OEZ:42660	Цифровое, настройка $I_{\Delta n}$ и $t_{\Delta n}$, 4 каналы	0,26	1

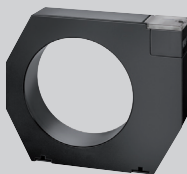
- ТЕХНИЧЕСКАЯ ИНФОРМАЦИЯ см. стр. P4

ТРАНСФОРМАТОРЫ ТОКА ДЛЯ РЕЛЕ ОСТАТОЧНОГО ТОКА

3P 4P



5SV8701-0KK



5SV8706-0KK



5SV0EZ:89000-1KK

Тип	Заказной номер	Описание	Вес [kg]	Упаковка [комплект]
5SV8700-0KK	OEZ:42661	Внутренний диаметр 20 мм, включая держателя на "U" рейку согласно EN OEZ:60715, шириной 35 мм	0,09	1
5SV8701-0KK	OEZ:42662	Внутренний диаметр 30 мм, включая держателя на "U" рейку согласно EN OEZ:60715, шириной 35 мм	0,11	1

- ТЕХНИЧЕСКАЯ ИНФОРМАЦИЯ см. стр. P4

Тип	Заказной номер	Описание	Вес [kg]	Упаковка [комплект]
5SV8702-0KK	OEZ:42663	Внутренний диаметр 35 мм, включая держателя на панель	0,2	1
5SV8703-0KK	OEZ:42664	Внутренний диаметр 70 мм, включая держателя на панель	0,31	1
5SV8704-0KK	OEZ:42665	Внутренний диаметр 105 мм, включая держателя на панель	0,6	1
5SV8705-0KK	OEZ:42666	Внутренний диаметр 140 мм, включая держателя на панель	1,35	1
5SV8706-0KK	OEZ:42667	Внутренний диаметр 210 мм, включая держателя на панель	1,25	1

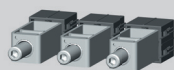
- ТЕХНИЧЕСКАЯ ИНФОРМАЦИЯ см. стр. P4

Тип	Заказной номер	Описание	Вес [kg]	Упаковка [комплект]
5SV8 900-1KK	OEZ:42668	Держатель на "U" рейку согласно EN OEZ:60715, шириной 35 мм, для трансформаторов тока с внутренним диаметром до 105 мм включительно	0,01	2

- ТЕХНИЧЕСКАЯ ИНФОРМАЦИЯ см. стр. P4

ПРИСОЕДИНИТЕЛЬНЫЕ КОМПЛЕКТЫ

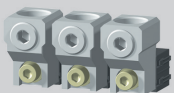
3P 4P



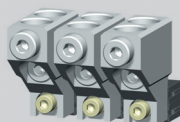
CS-BD-T011



CS-BD-B011



CS-BD-B012



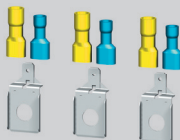
CS-BD-B022



CS-BD-B014



CS-BD-A021



CS-BD-PS01



CS-BD-A011



CS-BD-T411



CS-BD-B411



CS-BD-B412

3 зажима

Тип	Заказной номер	Описание	S [mm ²]	Метод присоединения	Вес [kg]	Упаковка [комплект]
CS-BD-T011	OEZ:24810	Хомутные зажимы	16 ÷ 150	Cu кабели, гибкие шины	0,24	1

- ТЕХНИЧЕСКАЯ ИНФОРМАЦИЯ см. стр. E19

CS-BD-B011	OEZ:24751	Зажимы для присоединения проводников без кабельных наконечников	25 ÷ 150	Cu/Al кабели	0,21	1
------------	-----------	---	----------	--------------	------	---

- ТЕХНИЧЕСКАЯ ИНФОРМАЦИЯ см. стр. E19

CS-BD-B012	OEZ:17534	Зажимы для присоединения проводников без кабельных наконечников	150 ÷ 240	Cu/Al кабели	0,2	1
------------	-----------	---	-----------	--------------	-----	---

- ТЕХНИЧЕСКАЯ ИНФОРМАЦИЯ см. стр. E19
- с крышкой OD-BD-KS03 степень защиты IP20

CS-BD-B021	OEZ:24752	Двойные зажимы для присоединения проводников без кабельных наконечников	2x (25 ÷ 150)	Cu/Al кабели	0,51	1
CS-BD-B022	OEZ:13808		2x (150 ÷ 240)	Cu/Al кабели	0,62	1

- ТЕХНИЧЕСКАЯ ИНФОРМАЦИЯ см. стр. E19
- с крышкой OD-BD-KS03 степень защиты IP20

CS-BD-B014	OEZ:20119	Зажимы для присоединения проводников без кабельных наконечников - для 6 кабелей	6x (6 ÷ 35)	Cu/Al кабели	0,3	1
------------	-----------	---	-------------	--------------	-----	---

- ТЕХНИЧЕСКАЯ ИНФОРМАЦИЯ см. стр. E19
- с крышкой OD-BD-KS03 степень защиты IP20

CS-BD-A021	OEZ:24770	Задний подвод		Cu/Al шины, кабельные наконечники	0,237	1
------------	-----------	---------------	--	-----------------------------------	-------	---

- ТЕХНИЧЕСКАЯ ИНФОРМАЦИЯ см. стр. E19

CS-BD-PS01	OEZ:13682	Зажимы для присоединения вспомогательных цепей и цепей управления	1,5 ÷ 2,5; 4 ÷ 6	Cu гибкий провод	0,017	1
------------	-----------	---	------------------	------------------	-------	---

- ТЕХНИЧЕСКАЯ ИНФОРМАЦИЯ см. стр. E19

CS-BD-A011	OEZ:24750	Передний подвод		Cu/Al шины, кабельные наконечники, гибкие шины	0,12	1
------------	-----------	-----------------	--	--	------	---

- ТЕХНИЧЕСКАЯ ИНФОРМАЦИЯ см. стр. E19
- составная часть каждой поставки коммутационного блока

1 зажим

Тип	Заказной номер	Описание	S [mm ²]	Метод присоединения	Вес [kg]	Упаковка [комплект]
CS-BD-T411	OEZ:19578	Хомутный зажим	16 ÷ 150	Cu кабели, гибкие шины	0,08	1

- ТЕХНИЧЕСКАЯ ИНФОРМАЦИЯ см. стр. E19

CS-BD-B411	OEZ:19582	Зажим для присоединения проводников без кабельных наконечников	25 ÷ 150	Cu/Al кабели	0,07	1
------------	-----------	--	----------	--------------	------	---

- ТЕХНИЧЕСКАЯ ИНФОРМАЦИЯ см. стр. E19

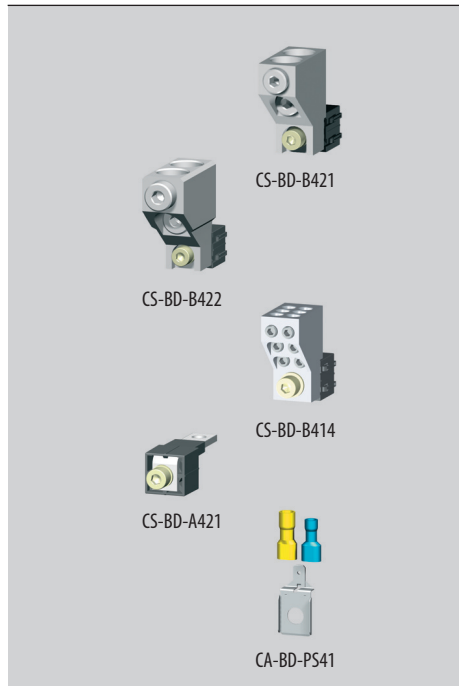
CS-BD-B412	OEZ:19577	Зажим для присоединения проводников без кабельных наконечников	150 ÷ 240	Cu/Al кабели	0,07	1
------------	-----------	--	-----------	--------------	------	---

- ТЕХНИЧЕСКАЯ ИНФОРМАЦИЯ см. стр. E19

¹⁾ один комплект позволяет присоединить одну сторону автоматического выключателя (комплект содержит три зажима с необходимым соединительным материалом)

ПРИСОЕДИНИТЕЛЬНЫЕ КОМПЛЕКТЫ

3P 4P

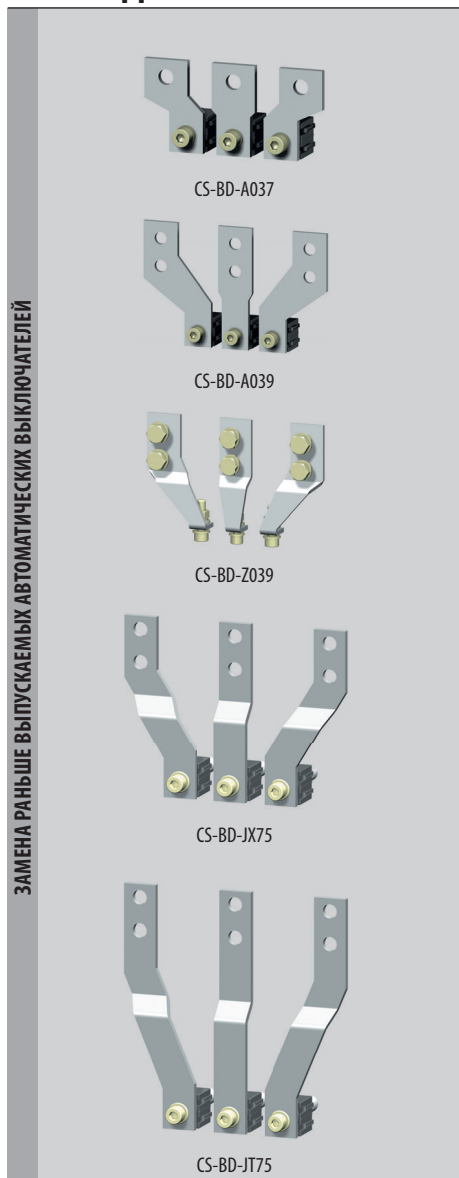


1 зажим

Тип	Заказной номер	Описание	S [mm ²]	Метод присоединения	Вес [kg]	Упаковка [шт.]
CS-BD-B421	OEZ:19579	Двойной зажим для присоединения проводников без кабельных наконечников	2x (25 ÷ 150)	Cu/Al кабели	0,17	1
- ТЕХНИЧЕСКАЯ ИНФОРМАЦИЯ см. стр. E19						
CS-BD-B422	OEZ:19580	Двойной зажим для присоединения проводников без кабельных наконечников	2x (150 ÷ 240)	Cu/Al кабели	0,21	1
- ТЕХНИЧЕСКАЯ ИНФОРМАЦИЯ см. стр. E19						
CS-BD-B414	OEZ:21170	Зажим для присоединения проводников без кабельных наконечников - для 6 кабелей	6x (6 ÷ 35)	Cu/Al кабели	0,1	1
- ТЕХНИЧЕСКАЯ ИНФОРМАЦИЯ см. стр. E19						
CS-BD-A421	OEZ:19581	Задний подвод		Cu/Al шины, кабельные наконечники	0,08	1
- ТЕХНИЧЕСКАЯ ИНФОРМАЦИЯ см. стр. E19						
CA-BD-PS41	OEZ:36031	Зажим для присоединения вспомогательных цепей и цепей управления	1,5 ÷ 2,5/4 ÷ 6		0,005	1
- ТЕХНИЧЕСКАЯ ИНФОРМАЦИЯ см. стр. E19						

ПРИСОЕДИНИТЕЛЬНЫЕ КОМПЛЕКТЫ

3P



3 зажима

Тип	Заказной номер	Описание	Метод присоединения	Вес [kg]	Упаковка [шт.]
CS-BD-A037	OEZ:24772	Переходник на ВА...*37-50 - передний подвод	Cu/Al шины, кабельные наконечники, гибкие шины	0,3	1
- ТЕХНИЧЕСКАЯ ИНФОРМАЦИЯ см. стр. E19					
CS-BD-A039	OEZ:24771	Переходник на ВА...*39-50 и J2UX50 - передний подвод	Cu/Al шины, кабельные наконечники, гибкие шины	0,447	1
- ТЕХНИЧЕСКАЯ ИНФОРМАЦИЯ см. стр. E19					
- для комплектной замены автоматических выключателей ВА...*39-50 или J2UX50 с передним подводом необходим также монтажный комплект OD-BHD-MS39					
CS-BD-Z039	OEZ:18201	Переходник на ВА...*39 и J2UX - задний подвод	Cu/Al шины, кабельные наконечники, гибкие шины	0,739	1
- ТЕХНИЧЕСКАЯ ИНФОРМАЦИЯ см. стр. E19					
- для комплектной замены автоматических выключателей ВА...*39 или J2UX с задним подводом необходим также монтажный комплект OD-BD-MZ39 и присоединительный комплект CS-BD-A021					
CS-BD-JX75	OEZ:18023	Переходник на ВА...*39-75 и J2UX75 - передний подвод, выдвижное исполнение	Cu/Al шины, кабельные наконечники, гибкие шины	0,558	1
- ТЕХНИЧЕСКАЯ ИНФОРМАЦИЯ см. стр. E19					
- для комплектной замены автоматических выключателей ВА...*39-75 или J2UX75 с передним подводом в выдвижном исполнении необходим также монтажный комплект OD-BHD-MS75 и съемное оборудование ZO-BD-0250-300 или выдвижное оборудование ZV-BD-0250-300					
CS-BD-JT75	OEZ:18024	Переходник на J2UX75T - передний подвод, выдвижное исполнение	Cu/Al шины, кабельные наконечники, гибкие шины	0,711	1
- ТЕХНИЧЕСКАЯ ИНФОРМАЦИЯ см. стр. E19					
- для комплектной замены автоматического выключателя J2UX75T с передним подводом в выдвижном исполнении необходим также монтажный комплект OD-BHD-MS75 и съемное оборудование ZO-BD-0250-300 или выдвижное оборудование ZV-BD-0250-300					

ЗАМЕНА РАНЬШЕ ВЫПУСКАЕМЫХ АВТОМАТИЧЕСКИХ ВЫКЛЮЧАТЕЛЕЙ

МОНТАЖНЫЕ КОМПЛЕКТЫ

3P

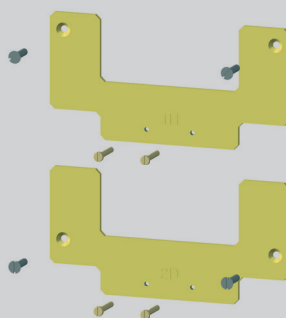
ЗАМЕНА РАНЬШЕ ВЫПУСКАЕМЫХ АВТОМАТИЧЕСКИХ ВЫКЛЮЧАТЕЛЕЙ



OD-BHD-MS39



OD-BD-MZ39



OD-BD-MT75



OD-MHD-MS75

Тип	Заказной номер	Описание	Вес [kg]	Упаковка [комплект] ¹⁾
OD-BHD-MS39	OEZ:24741	Переходник на ВА...*39-50 и J2UX50 - передний подвод	0,7	1

- РАЗМЕРЫ см. стр. E28

- для комплектной замены автоматических выключателей ВА...*39-50 или J2UX50 с передним подводом необходимы также 2 присоединительных комплекта CS-BD-A039

OD-BD-MZ39	OEZ:18203	Переходник на ВА...*39 и J2UX - задний подвод	1,255	1
-------------------	-----------	---	-------	---

- РАЗМЕРЫ см. стр. E28

- для комплектной замены автоматических выключателей ВА...*39 или J2UX с задним подводом необходимы также 2 присоединительных комплекта CS-BD-Z039 и CS-BD-A021

OD-BD-MT75	OEZ:33330	Переходник на J2UX75T - передний подвод, выдвижное исполнение		1
-------------------	-----------	---	--	---

- РАЗМЕРЫ см. стр. E34, E38

- для комплектной замены автоматического выключателя J2UX75T с передним подводом в выдвижном исполнении необходимы также 2 присоединительных комплекта CS-BD-JT75 и съемное оборудование ZO-BD-0250-300 или выдвижное оборудование ZV-BD-0250-300

OD-BHD-MS75	OEZ:14563	Переходник на ВА...*39-75 и J2UX75	0,446	1
--------------------	-----------	------------------------------------	-------	---

- РАЗМЕРЫ см. стр. E34, E37

- для комплектной замены автоматических выключателей ВА...*39-75 или J2UX75 с передним подводом в выдвижном исполнении необходимы также 2 присоединительных комплекта CS-BD-JX75 и съемное оборудование ZO-BD-0250-300 или выдвижное оборудование ZV-BD-0250-300

¹⁾ один комплект позволяет заменить один автоматический выключатель (комплект содержит необходимый присоединительный материал для присоединения автоматического выключателя и монтажного комплекта)

ВЫКЛЮЧАТЕЛИ

3P 4P



PS-BHD-1000



PS-BHD-0100



PS-BHD-1100



PS-BHD-0010



SP-BHD-0002

Простые нормально разомкнутые

Тип	Заказной номер	Рабочее напряжение	Контакты	Вес [kg]	Упаковка [шт.]
PS-BHD-1000	OEZ:24700	AC/DC 60 ÷ 500 V		0,012	1
PS-BHD-1000-Au	OEZ:24702	AC/DC 5 ÷ 60 V		0,012	1

Простые нормально замкнутые

Тип	Заказной номер	Рабочее напряжение	Контакты	Вес [kg]	Упаковка [шт.]
PS-BHD-0100	OEZ:24701	AC/DC 60 ÷ 500 V		0,013	1
PS-BHD-0100-Au	OEZ:24703	AC/DC 5 ÷ 60 V		0,013	1

Двойные

Тип	Заказной номер	Рабочее напряжение	Контакты	Вес [kg]	Упаковка [шт.]
PS-BHD-0200	OEZ:13690	AC/DC 60 ÷ 500 V		0,026	1
PS-BHD-0200-Au	OEZ:13693	AC/DC 5 ÷ 60 V		0,026	1
PS-BHD-1100	OEZ:13691	AC/DC 60 ÷ 500 V		0,025	1
PS-BHD-1100-Au	OEZ:13694	AC/DC 5 ÷ 60 V		0,025	1
PS-BHD-2000	OEZ:13689	AC/DC 60 ÷ 500 V		0,024	1
PS-BHD-2000-Au	OEZ:13692	AC/DC 5 ÷ 60 V		0,024	1

Перекидные

Тип	Заказной номер	Рабочее напряжение	Контакты	Вес [kg]	Упаковка [шт.]
PS-BHD-0010	OEZ:18021	AC/DC 60 ÷ 250 V		0,013	1
PS-BHD-0010-Au	OEZ:18022	AC/DC 5 ÷ 60 V		0,013	1
PS-BHD-0020	OEZ:35893	AC/DC 60 ÷ 250 V		0,026	1
PS-BHD-0020-Au	OEZ:37467	AC/DC 5 ÷ 60 V		0,026	1

Опережающий

Тип	Заказной номер	Описание	Контакты	Вес [kg]	Упаковка [шт.]
SP-BHD-0002	OEZ:16169	Опережающий контакт		0,045	1

- ТЕХНИЧЕСКАЯ ИНФОРМАЦИЯ для всех выключателей см. стр. E61

НЕЗАВИСИМЫЕ РАСЦЕПИТЕЛИ

3P 4P



SV-BHD-X230

Тип	Заказной номер	Рабочее напряжение	Вес [kg]	Упаковка [шт.]
SV-BHD-X024	OEZ:24650	AC/DC 24, 40, 48 V	0,14	1
SV-BHD-X110	OEZ:24630	AC/DC 110 V	0,14	1
SV-BHD-X230	OEZ:24620	AC 230, 400, 500 V / DC 220 V	0,14	1

- ТЕХНИЧЕСКАЯ ИНФОРМАЦИЯ см. стр. E62

РАСЦЕПИТЕЛИ МИНИМАЛЬНОГО НАПРЯЖЕНИЯ

3P 4P



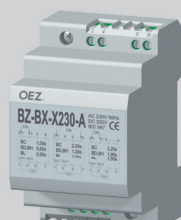
SP-BHD-X230

Тип	Заказной номер	Рабочее напряжение	Описание	Вес [kg]	Упаковка [шт.]
SP-BHD-X024	OEZ:24450	24, 40, 48 V		0,11	1
SP-BHD-X110	OEZ:24430	AC/DC 110 V		0,11	1
SP-BHD-X230	OEZ:24420	AC 230, 400, 500 V / DC 220 V		0,11	1
SP-BHD-X024-0001 ¹⁾	OEZ:24550	AC/DC 24, 40, 48 V	опережающий контакт	0,12	1
SP-BHD-X110-0001 ¹⁾	OEZ:24530	AC/DC 110 V	опережающий контакт	0,12	1
SP-BHD-X230-0001 ¹⁾	OEZ:24520	AC 230, 400, 500 V / DC 220 V	опережающий контакт	0,12	1

- ТЕХНИЧЕСКАЯ ИНФОРМАЦИЯ см. стр. E64

¹⁾ нельзя использовать в комбинации с моторным приводом MP-BD-X...

БЛОК ЗАДЕРЖКИ



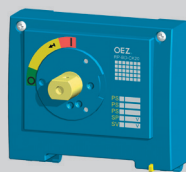
BZ-BX-X230-A

Тип	Заказной номер	Описание	Вес [kg]	Упаковка [шт.]
BZ-BX-X230-A	OEZ:36696	позволяет задержать выключение расцепителя минимального напряжения автоматических выключателей Modeion	0,12	1

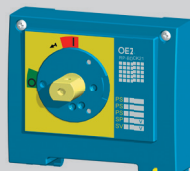
- ТЕХНИЧЕСКАЯ ИНФОРМАЦИЯ см. стр. P2

РУЧНЫЕ ПРИВОДЫ

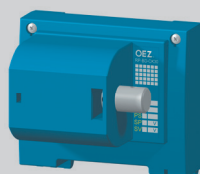
3P 4P



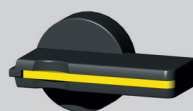
RP-BD-CK10



RP-BD-CK21



RP-BD-CK30



RP-BHD-CP10



RP-BHD-CP21



RP-BHD-CN40



RP-BHD-CN41



RP-BHD-CN60



RP-BHD-CN61

Тип	Заказной номер	Название - описание	Вес [kg]	Упаковка [шт.]
RP-BD-CK10	OEZ:13651	Блок ручного привода - без блокирования	0,223	1
RP-BD-CK20	OEZ:13652	Блок ручного привода - с блокированием	0,223	1

- ТЕХНИЧЕСКАЯ ИНФОРМАЦИЯ см. стр. Е66

Блок ручного привода необходимо дополнить:

- для управления на автоматическом выключателе - черным рычагом ручного привода RP-BHD-CP10 или RP-BHD-CP20
- для управления через дверцу распределительного щита - удлинительным валом RP-BHD-CN..
 - подшипником ручного привода RP-BHD-CN..
 - рычагом ручного привода RP-BHD-CP..

RP-BD-CK21	OEZ:13684	Блок ручного привода - желтый шильдик - с блокированием	0,223	1
------------	-----------	---	-------	---

- ТЕХНИЧЕСКАЯ ИНФОРМАЦИЯ см. стр. Е66

Блок ручного привода необходимо дополнить:

- для управления на автоматическом выключателе - красным рычагом ручного привода RP-BHD-CP21
- для управления через дверцу распределительного щита - удлинительным валом RP-BHD-CN..
 - подшипником ручного привода RP-BHD-CN..
 - рычагом ручного привода RP-BHD-CP..

RP-BD-CK30	OEZ:37250	Блок ручного привода для бокового управления вправо	0,484	1
------------	-----------	---	-------	---

RP-BD-CK31	OEZ:37251	Блок ручного привода для бокового управления влево	0,484	1
------------	-----------	--	-------	---

- ТЕХНИЧЕСКАЯ ИНФОРМАЦИЯ см. стр. Е66

RP-BHD-CP10	OEZ:13655	Рычаг ручного привода - чёрный цвет - без блокирования	0,075	1
-------------	-----------	--	-------	---

RP-BHD-CP20	OEZ:13656	Рычаг ручного привода - чёрный цвет - с блокированием	0,075	1
-------------	-----------	---	-------	---

- ТЕХНИЧЕСКАЯ ИНФОРМАЦИЯ см. стр. Е66

RP-BHD-CP21	OEZ:13657	Рычаг ручного привода - красный цвет - с блокированием	0,075	1
-------------	-----------	--	-------	---

- ТЕХНИЧЕСКАЯ ИНФОРМАЦИЯ см. стр. Е66

RP-BHD-CN40	OEZ:37246	Подшипник ручного привода - степень защиты IP40	0,14	1
-------------	-----------	---	------	---

- ТЕХНИЧЕСКАЯ ИНФОРМАЦИЯ см. стр. Е66

- используется в комбинации с черным рычагом ручного привода RP-BHD-CP10, RP-BHD-CP20

RP-BHD-CN41	OEZ:37247	Подшипник ручного привода - желтый шильдик - степень защиты IP40	0,14	1
-------------	-----------	--	------	---

- ТЕХНИЧЕСКАЯ ИНФОРМАЦИЯ см. стр. Е66

- используется в комбинации с красным рычагом ручного привода RP-BHD-CP21

RP-BHD-CN60	OEZ:37248	Подшипник ручного привода - степень защиты IP66	0,14	1
-------------	-----------	---	------	---

- ТЕХНИЧЕСКАЯ ИНФОРМАЦИЯ см. стр. Е66

- используется в комбинации с черным рычагом ручного привода RP-BHD-CP10, RP-BHD-CP20

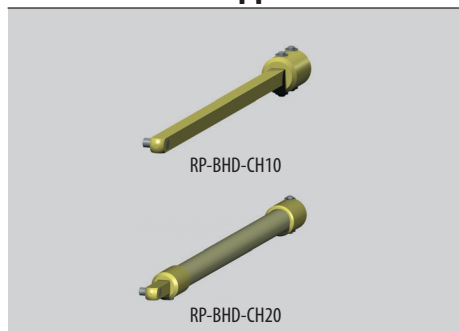
RP-BHD-CN61	OEZ:37249	Подшипник ручного привода - желтый шильдик - степень защиты IP66	0,14	1
-------------	-----------	--	------	---

- ТЕХНИЧЕСКАЯ ИНФОРМАЦИЯ см. стр. Е66

- используется в комбинации с красным рычагом ручного привода RP-BHD-CP21

РУЧНЫЕ ПРИВОДЫ

3P 4P



Тип	Заказной номер	Название - описание	Вес [kg]	Упаковка [шт.]
RP-BHD-CH10	OEZ:13658	Удлинительный вал - длина 365 мм, можно сократить	0,205	1

- ТЕХНИЧЕСКАЯ ИНФОРМАЦИЯ см. стр. E66

RP-BHD-CH20	OEZ:13659	Удлинительный вал - телескопическое исполнение, длина 252 ÷ 416 мм	0,255	1
-------------	-----------	--	-------	---

- ТЕХНИЧЕСКАЯ ИНФОРМАЦИЯ см. стр. E66

МЕХАНИЧЕСКАЯ БЛОКИРОВКА И ПАРАЛЛЕЛЬНАЯ КОММУТАЦИЯ

3P 4P



Тип	Заказной номер	Название - описание	Вес [kg]	Упаковка [шт.]
RP-BHD-CB10	OEZ:18290	Механическая блокировка - для стационарного исполнения	0,16	1

- ТЕХНИЧЕСКАЯ ИНФОРМАЦИЯ см. стр. E67

- Механическую блокировку необходимо дополнить: 2 блоками ручного привода RP-BD-CK..
2 рычагами ручного привода RP-BHD-CP..

RP-BHD-CD10	OEZ:18289	Механическая параллельная коммутация - для стационарного исполнения	0,23	1
-------------	-----------	---	------	---

- ТЕХНИЧЕСКАЯ ИНФОРМАЦИЯ см. стр. E67

- Механическая параллельная коммутация необходимо дополнить: 2 блоками ручного привода RP-BD-CK..
рычагом ручного привода RP-BHD-CP..

MB-BD-PV05	OEZ:19612	Механическая блокировка - для двух автоматических выключателей BD250	0,448	1
------------	-----------	--	-------	---

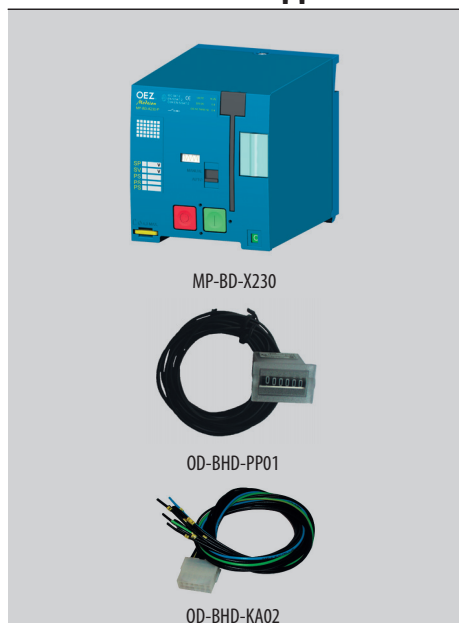
MB-BHD-PV03	OEZ:19613	Механическая блокировка - для одного автоматического выключателя BD250 и для одного автоматического выключателя ВН630	0,448	1
-------------	-----------	---	-------	---

- ТЕХНИЧЕСКАЯ ИНФОРМАЦИЯ см. стр. E67

- механическая блокировка тросом Боудена предназначена для стационарного, съемного и выдвигного исполнений

МОТОРНЫЕ ПРИВОДЫ

3P 4P



Тип	Заказной номер	Название - описание	Рабочее напряжение	Вес [kg]	Упаковка [шт.]
MP-BD-X024 ¹⁾	OEZ:36884	Моторный привод	AC/DC 24V	1,529	1
MP-BD-X048 ¹⁾	OEZ:19790	Моторный привод	AC/DC 48V	1,529	1
MP-BD-X110	OEZ:13537	Моторный привод	AC/DC 110V	1,529	1
MP-BD-X230	OEZ:13535	Моторный привод	AC 230V / DC 220V	1,529	1
MP-BD-X048-P ¹⁾	OEZ:19791	Моторный привод - со счётчиком циклов	AC/DC 48V	1,546	1
MP-BD-X110-P ¹⁾	OEZ:13686	Моторный привод - со счётчиком циклов	AC/DC 110V	1,546	1
MP-BD-X230-P ¹⁾	OEZ:13538	Моторный привод - со счётчиком циклов	AC 230V / DC 220V	1,546	1

- ТЕХНИЧЕСКАЯ ИНФОРМАЦИЯ см. стр. E69

- моторный привод нельзя использовать в комбинации с SP-BHD-X...-0001

¹⁾ только по заказу

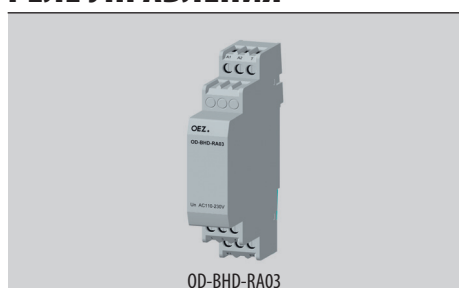
OD-BHD-PP01	OEZ:13688	Счётчик циклов - длина кабеля 1,1 м	0,08	1
-------------	-----------	-------------------------------------	------	---

- РАЗМЕРЫ см. стр. E30

OD-BHD-KA02	OEZ:13809	Удлинительный кабель - для моторного привода 12 жил, длина 0,6 м	0,1	1
-------------	-----------	--	-----	---

- ТЕХНИЧЕСКАЯ ИНФОРМАЦИЯ см. стр. E69

РЕЛЕ УПРАВЛЕНИЯ



Тип	Заказной номер	Параметры	Вес [kg]	Упаковка [шт.]
OD-BHD-RX01	OEZ:37425	AC/DC 24V	0,06	1
OD-BHD-RX02	OEZ:37426	AC/DC 48V	0,06	1
OD-BHD-RA03	OEZ:37427	AC 110 ÷ 230V	0,06	1
OD-BHD-RD04	OEZ:37428	DC 110V	0,06	1

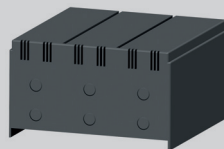
- ТЕХНИЧЕСКАЯ ИНФОРМАЦИЯ см. стр. P3

ДОПОЛНЕНИЯ

3P 4P



OD-BHD-KS02



OD-BD-KS03



OD-BD-UP01



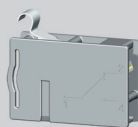
OD-BD-VP01



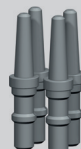
OD-BD-VP02



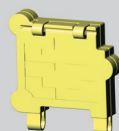
OD-BHD-KA01



SO-BHD-0010



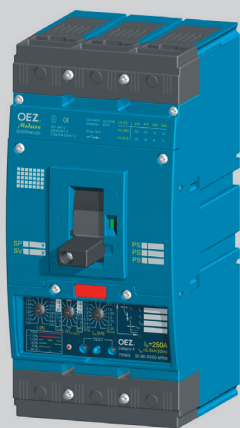
OD-BD-KK01



OD-BHD-KT01

Тип	Заказной номер	Название - описание	Вес [kg]	Упаковка [шт.]
OD-BHD-KS02	OEZ:24740	Изоляционные перегородки - комплект (две штуки), для 3P и 4P исполнений	0,077	1
OD-BHD-KS42	OEZ:19575	Изоляционная перегородка - одна штука, для 4P исполнения	0,039	1
- являются составной частью каждой поставки коммутационного блока - при обратном присоединении автоматического выключателя/разъединителя нагрузки (источник на зажимы 2, 4, 6) в большинстве случаев необходимо монтировать эти перегородки и на нижнюю сторону - более подробную информацию см. стр. E22				
OD-BD-KS03	OEZ:13534	Крышка зажимов - степень защиты IP20, для 3P исполнения	0,098	1
OD-BD-KS43	OEZ:19576	Крышка зажимов - степень защиты IP20, для 4P исполнения	0,141	1
- увеличивает степень защиты места присоединения до IP20 при использовании зажимов для присоединения проводников без кабельных наконечников CS-BD-B012, B021, B022 и B014 - предназначается для стационарного, съемного и выдвижного исполнений				
OD-BD-UP01	OEZ:13533	Запираемый рычаг	0,009	1
- позволяет запереть автоматический выключатель в положении "выключено вручную" (взведено) - для запираения необходим навесной замок с диаметром стержня 4 ÷ 6 mm				
OD-BD-VP01	OEZ:15328	Пломбирующий вкладыш винта	0,001	2
позволяет запломбировать: <ul style="list-style-type: none"> - крышку слотов - крышку зажимов - расцепитель максимального тока - блок ручного привода - моторный привод 				
OD-BD-VP02	OEZ:18215	Дополнительная крышка расцепителя максимального тока	0,08	1
- позволяет запломбировать расцепитель максимального тока, напр. для автоматических выключателей на главной панели счётчиков				
OD-BHD-KA01	OEZ:14555	Соединительный кабель - для присоединения принадлежностей автоматического выключателя/разъединителя нагрузки в съемном и выдвижном исполнениях - 15 жил (можно использовать и для съемного и стационарного исполнений)	0,12	1
SO-BHD-0010	OEZ:14560	Сигнализация положения - сигнализирует положение автоматического выключателя в съемном или выдвижном оборудовании	0,018	1
- ТЕХНИЧЕСКАЯ ИНФОРМАЦИЯ см. стр. E50, E52				
OD-BD-KK01	OEZ:14559	Манипуляторный комплект - предотвращает вставку в съемное или выдвижное оборудования неправильного коммутационного блока	0,002	1
- ТЕХНИЧЕСКАЯ ИНФОРМАЦИЯ см. стр. E50, E52				
OD-BHD-KT01	OEZ:14642	Крышка кнопки "включить" - для моторного привода, крышку можно запломбировать	0,002	1
- ТЕХНИЧЕСКАЯ ИНФОРМАЦИЯ см. стр. E69				

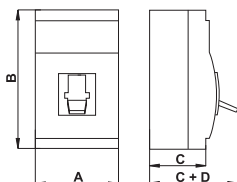
АВТОМАТИЧЕСКИЕ ВЫКЛЮЧАТЕЛИ, РАЗЪЕДИНИТЕЛИ НАГРУЗКИ



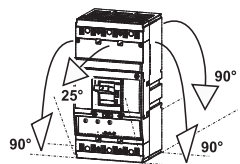
Автоматический выключатель



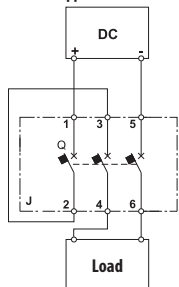
Разъединитель нагрузки



Размеры



Монтажные положения - стационарное, съемное и выдвижное исполнения



Подключение разъединителя нагрузки для цепей DC

Параметры

	АВТОМАТИЧЕСКИЙ ВЫКЛЮЧАТЕЛЬ	РАЗЪЕДИНИТЕЛЬ НАГРУЗКИ
Тип BD250N, BD250S		
Размеры A x B x C + D (3P/4P исполнение)	105/140x225x105 + 43 mm	105/140x225x105 + 43 mm
Вес (3P/4P исполнение)	3 kg/4 kg	3 kg/4 kg
Стандарты	EN 60947-2, IEC 60947-2	EN 60947-3, IEC 60947-3
Сертификационные знаки	CE EAC	
Количество полюсов	3, 4	3, 4
Номинальный ток I_n	100, 160, 200, 250 A	-
Номинальный длительный ток I_u	250 A	250 A
Номинальный рабочий ток I_e	-	250 A
Номинальное рабочее напряжение U_e	макс. AC 690 V	макс. AC 690 V макс. AC 440 V
Номинальная частота f_n	50/60 Hz	50/60 Hz
Номинальное импульсное удерживающее напряжение U_{imp}	8 kV	8 kV
Номинальное изоляционное напряжение U_i	690 V	690 V
Категория применения (селективность)	AC 690 V	-
Категория применения (режим коммутации)	AC 690 V DC 440 V	AC-23B DC-23B
Номинальный кратковременный выдерживающий ток при $U_e = AC 690 V$	I_{cw} / t 2,5 kA/1 s	3 kA/5 s
Серия	NORMAL BD250N	SUPERIOR BD250S
Номинальная предельная отключающая способность короткого замыкания (эффективное значение) ¹⁾	I_{cu}	I_{cu}
	60 kA	100 kA AC 230 V
	36 kA	65 kA AC 415 V
	16 kA	25 kA AC 500 V
Номинальная рабочая отключающая способность короткого замыкания (эффективное значение)	I_{cs}	I_{cs}
	30 kA	50 kA AC 230 V
	18 kA	36 kA AC 415 V
	8 kA	13 kA AC 500 V
Номинальная включающая способность короткого замыкания (пиковое значение)	I_{cm} / U_e	I_{cm} / U_e
	75 kA	140 kA AC 415 V
Применение в IT сетях	U_e	AC 690 V
Время выключения при I_{cu}		10 ms
Потери на 1 полюс стационарное/выдвижное исполнение		18 W/25 W
Механическая износостойкость		20 000 коммутаций
Электрическая износостойкость		3 000 коммутаций
Плотность коммутаций		120 коммутаций/час
Сила управления		80 N
Степень защиты с передней стороны прибора		IP40
Степень защиты зажимов		IP20
Рабочие условия		
Номинальная температура окружающей среды		40 °C
Диапазон температуры окружающей среды		-25 °C ÷ +55 °C
Рабочая среда		сухой и тропический климат
Климатическая устойчивость		EN 60068
Степень загрязнения		3
Макс. высота над уровнем моря		2 000 m
Вибрационная прочность		3g (8 ÷ 50) Hz
Модификация конструкции		
Подвод – передний/задний	●/●	●/●
Съемное исполнение 3P/4P	●/●	●/●
Выдвижное исполнение 3P/4P	●/●	●/●
Принадлежности		
Выключатели	●/●/●/●	●/●/●/●
- вспомогательный/относительный/сигнальный/опережающий		
Независимый расцепитель	●	●
Расцепитель минимального напряжения/с опережающим выключателем	●/●	●/●
Ручной привод передний/с регулируемым рычагом	●/●	●/●
Механическая блокировка - тросом Боудена/к ручному приводу	●/●	●/●
Моторный привод/со счётчиком циклов	●/●	●/●
Запираемый рычаг	●	●
Пломбирующий вкладыш винта/дополнительная крышка расцепителя максимального тока	●/●	●/●

● имеется, – не имеется

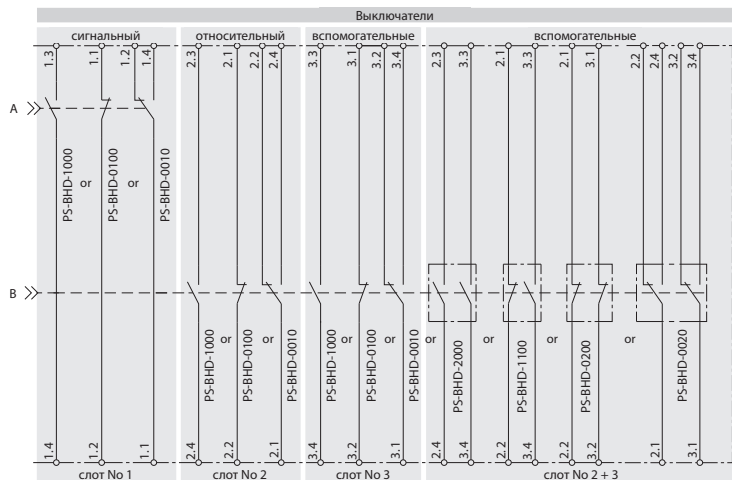
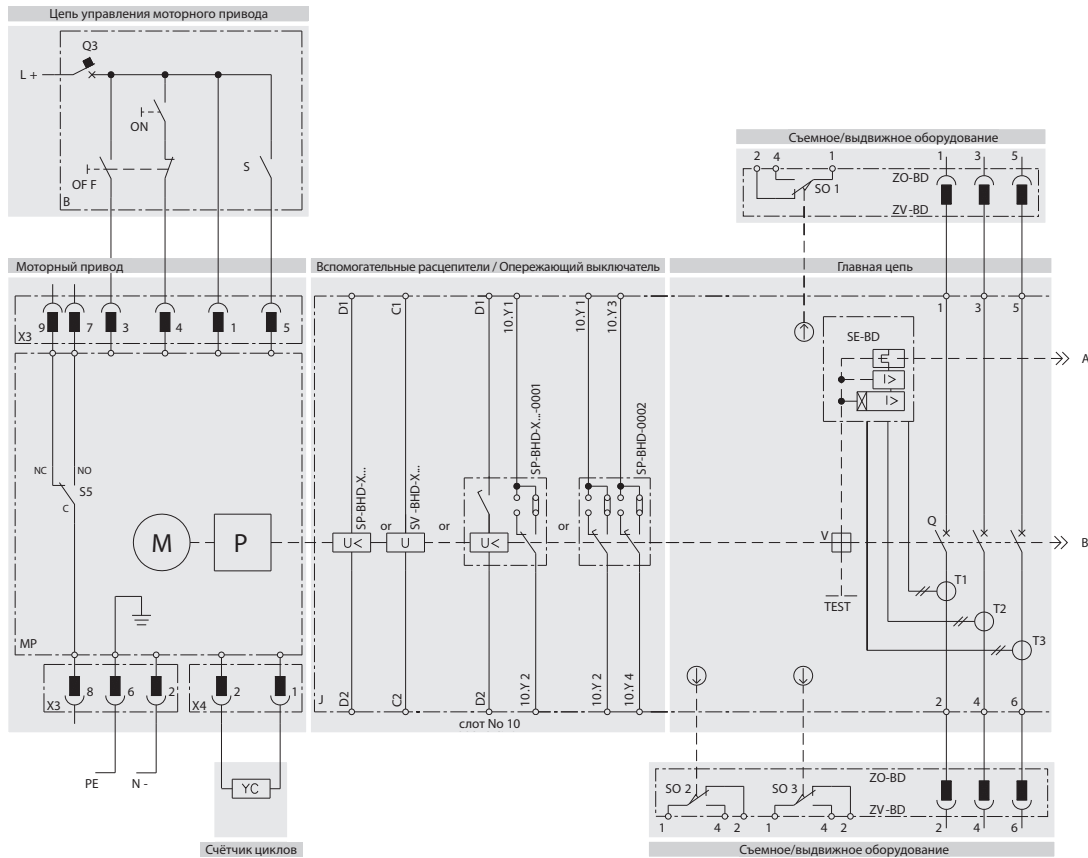
¹⁾ при обратном присоединении автоматического выключателя (входные зажимы 2, 4, 6, выходные зажимы 1, 3, 5) I_{cu} не изменяется - защита разъединителей нагрузки Modeion, см. стр. R10

АВТОМАТИЧЕСКИЕ ВЫКЛЮЧАТЕЛИ, РАЗЪЕДИНИТЕЛИ НАГРУЗКИ

3P

Схема

Автоматический выключатель с принадлежностями (3-полюсное исполнение)



Описание схемы (3P и 4P исполнения)

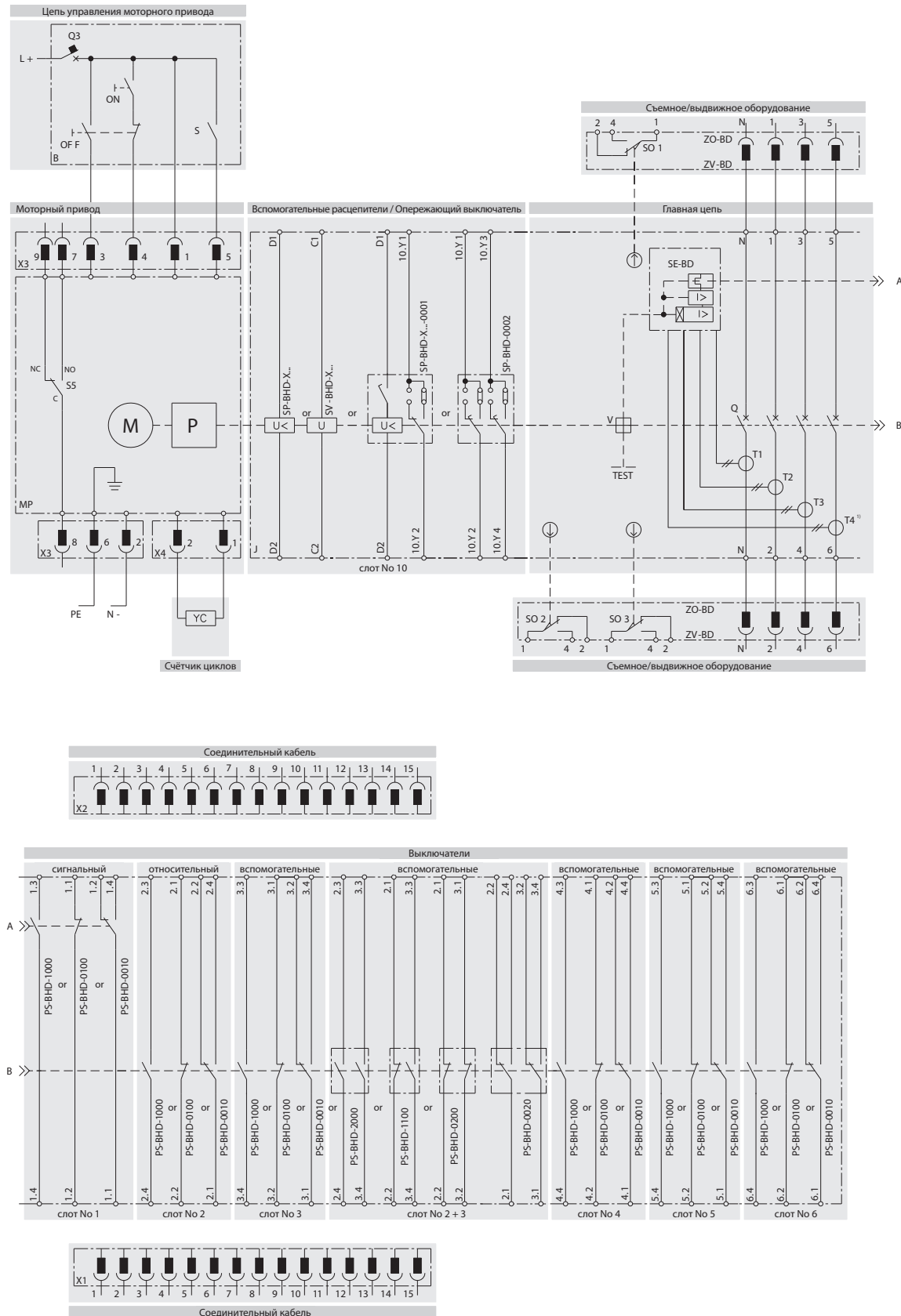
MP	моторный привод - MP-BD-X...
M	электродвигатель
P	накопитель
X3	разъём для подключения цепей управления
X4	разъём для внешнего счетчика циклов
S5	выключатель, сигнализирующий режим AUTO (NO-C)/MANUAL (NC-C)
YC	внешний счётчик циклов - OD-BHD-PP01
B	рекомендуемое подключение цепей управления - не является составной частью моторного привода
ON	кнопка включения
OFF	кнопка выключения
S	выключатель для накопителя (включенный = автоматическое накопление, выключатель может быть постоянно включен)
Q3	автоматический выключатель защиты моторного привода - см. стр. E69
J	коммутационный блок - BD250...305
Q	главные контакты
T1, T2, T3, T4 ¹⁾	трансформаторы тока
V	расцепляющий механизм
SE-BD	автоматический выключатель - расцепитель максимального тока - SE-BD-...-..., разъединитель нагрузки - блок разъединителя нагрузки - SE-BD-0250-V001
TEST	кнопка TEST расцепителя
ZO-BD	съёмное оборудование - ZO-BD-0250-...
ZV-BD	выдвижное оборудование - ZV-BD-0250-...
X1, X2	соединительный кабель - OD-BHD-KA01
SO1, SO2, SO3	контакты сигнализируют положение автоматического выключателя/разъединителя нагрузки в съёмном или выдвижном оборудовании SO-BHD-0010 - более подробную информацию см. стр. E50, E52
SP-BHD-X...	расцепитель минимального напряжения
SV-BHD-X...	независимый расцепитель
SP-BHD-X...-0001	расцепитель минимального напряжения с опережающим контактом
SP-BHD-0002	опережающий контакт

¹⁾ только у 4-полюсного исполнения коммутационного блока BD250...406

АВТОМАТИЧЕСКИЕ ВЫКЛЮЧАТЕЛИ, РАЗЪЕДИНИТЕЛИ НАГРУЗКИ

Схема

Автоматический выключатель с принадлежностями (4-полюсное исполнение)



АВТОМАТИЧЕСКИЕ ВЫКЛЮЧАТЕЛИ, РАЗЪЕДИНИТЕЛИ НАГРУЗКИ

3P 4P

Присоединение и установка

Силовая цепь

- присоединяется шинами или кабелями Cu, Al, или кабелями с кабельными наконечниками

- для расширения возможности присоединения производятся присоединительные комплекты, см. стр. E8

- как правило провода от источника присоединяются к входным зажимам 1, 3, 5 а провода от нагрузки к зажимам 2, 4, 6; однако, возможно и обратное присоединение (смена входных и выходных зажимов без ограничения номинальной предельной отключающей способности короткого замыкания I_{ω})

- при обратном присоединении необходимо в большинстве случаев дополнить автоматический выключатель/разъединитель нагрузки изоляционными перегородками OD-BHD-KS02 и на стороне зажимов 2, 4, 6, более подробную информацию см. стр. E22

- соединительные шины мы рекомендуем покрасить

- механическое укрепление проводов для BC160 необходимо выполнить механическое укрепление входных и выходных проводов/шин для того, чтобы не происходил перенос электродинамических сил в автоматический выключатель/разъединитель нагрузки при коротких замыканиях

- способ присоединения силовой цепи должен соответствовать деионизационному пространству автоматического выключателя/разъединителя нагрузки, см. стр. E23

Вспомогательные цепи

- выключатели, независимые расцепители или расцепители минимального напряжения присоединяются гибкими проводами Cu с сечением $0,5 \div 1 \text{ mm}^2$ к зажимам непосредственно на оборудовании

- моторный привод и вспомогательные цепи автоматического выключателя в съемном или выдвижном исполнениях присоединяются с помощью разъёма

Рекомендуемые мин. присоединительные сечения кабелей, шин и гибких шин для стационарного, съемного и выдвижного исполнений

$I_R (I_n)$ [A]	Кабели S [mm ²]		Шины Шир. x выс. [mm]	
	Cu	Al	Cu	Al
40	10	16	-	-
50	10	16	-	-
63	16	25	-	-
80	25	35	-	-
100	35	50	20 x 2	25 x 2
125	50	70	25 x 2	25 x 3
160	70	95	25 x 3	25 x 4
200	95	120	25 x 4	25 x 5
250	120	150	25 x 5	25 x 6

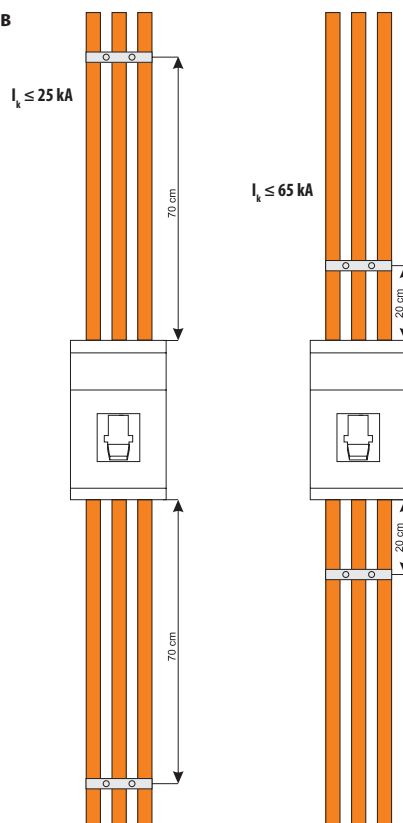
- необходимо соблюдать соответствующие действительные стандарты, когда кабели разработаны

Зависимость максимальной нагрузки автоматических выключателей/разъединителей нагрузки от температуры окружающей среды

Автоматический выключатель/разъединитель нагрузки BD250 - присоединение кабелем Cu 1x 120 mm² на полюс

50 °C	55 °C	60 °C	65 °C	70 °C
250 A	250 A	250 A	250 A	250 A

Механическое укрепление проводов для BD250 BD250S



АВТОМАТИЧЕСКИЕ ВЫКЛЮЧАТЕЛИ, РАЗЪЕДИНИТЕЛИ НАГРУЗКИ

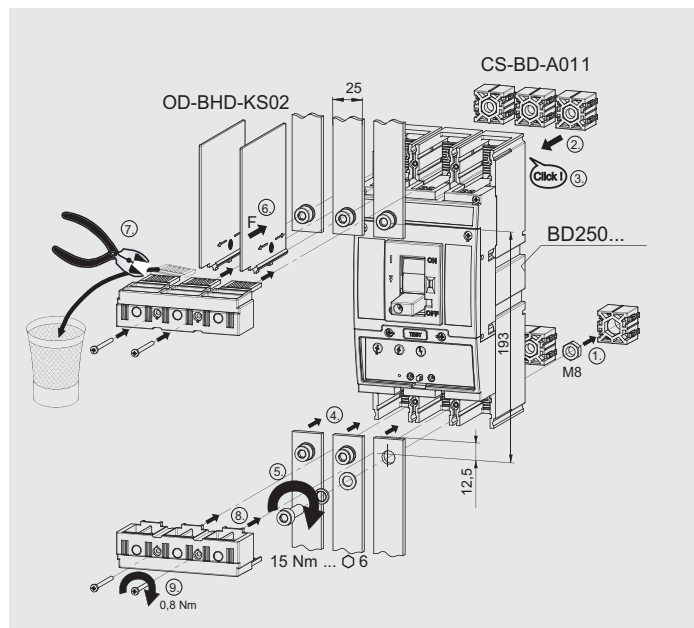
3P 4P

Присоединение и установка

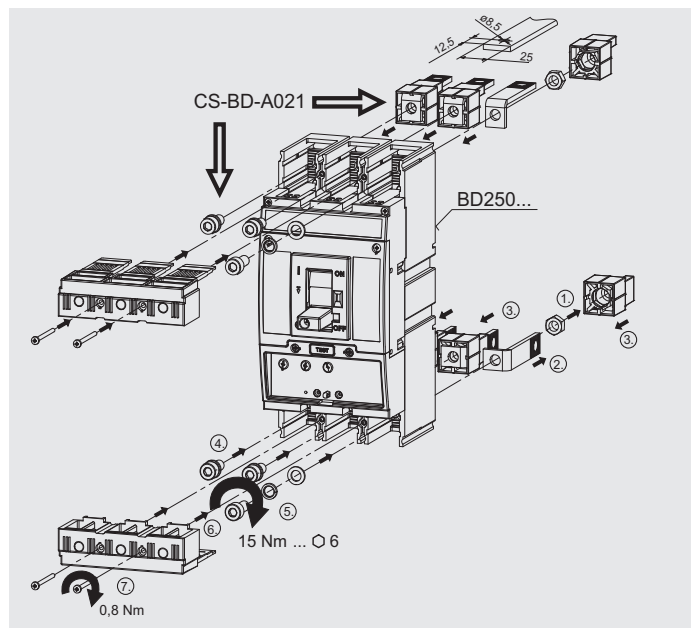
Параметры присоединительных комплектов

Тип	I _{max} [A]	Кабель - диапазоны присоединительных сечений S [mm ²]				Шины и кабельные наконечники Шир. x выс. [mm]	Размерный чертеж 3P/4P	
		Тип кабеля	секторный, многопроволочный	секторный, моножильный	круглый, многопроволочный			круглый, моножильный
CS-BD-A011	250					25 x ...		
CS-BD-A021	250					25 x ...	стр. E27, E41	
CS-BD-B011	250		16 ÷ 150 Cu	10 ÷ 150 Cu	16 ÷ 150 Cu	10 ÷ 150 Cu		
CS-BD-B012	250		25 ÷ 150 Cu/Al	16 ÷ 150 Cu/Al	25 ÷ 150 Cu/Al	16 ÷ 150 Cu/Al		
CS-BD-B021	250		150 ÷ 240 Cu/Al	120 ÷ 240 Cu/Al	150 ÷ 240 Cu/Al	120 ÷ 240 Cu/Al	стр. E24, E39	
CS-BD-B022	250		2x (25 ÷ 150) Cu/Al	2x (16 ÷ 150) Cu/Al	2x (25 ÷ 150) Cu/Al	2x (16 ÷ 150) Cu/Al	стр. E24, E39	
CS-BD-B041	250		2x (150 ÷ 240) Cu/Al	2x (120 ÷ 240) Cu/Al	2x (150 ÷ 240) Cu/Al	2x (120 ÷ 240) Cu/Al	стр. E25, E40	
CS-BD-B014	250		6x (6 ÷ 35) Cu/Al	6x (6 ÷ 35) Cu/Al	6x (6 ÷ 35) Cu/Al	6x (6 ÷ 35) Cu/Al	стр. E26, E40	
CS-BD-A037	250	Переходник на автоматический выключатель ВА...*37 с передним подводом						стр. E26, E41
CS-BD-A039	250	Переходник на автоматический выключатель ВА...*39 и J2UX с передним подводом						стр. E27
CS-BD-Z039	250	Переходник на автоматический выключатель ВА...*39 и J2UX с задним подводом						стр. E28
CS-BD-JX75	250	Переходник на автоматический выключатель ВА...39-75 и J2UX75 с передним подводом в съемном и выдвигном оборудовании						стр. E28
CS-BD-JT75	250	Переходник на автоматический выключатель J2UX75T с передним подводом в съемном и выдвигном оборудовании						стр. E34, E38
CS-BD-PS01	10/16	1,5 ÷ 2,5/4 ÷ 6 Cu гибкий провод						
CS-BD-PS41	10/16	1,5 ÷ 2,5/4 ÷ 6 Cu гибкий провод						

Передний подвод - Cu/Al шины



Задний подвод - Cu/Al шины

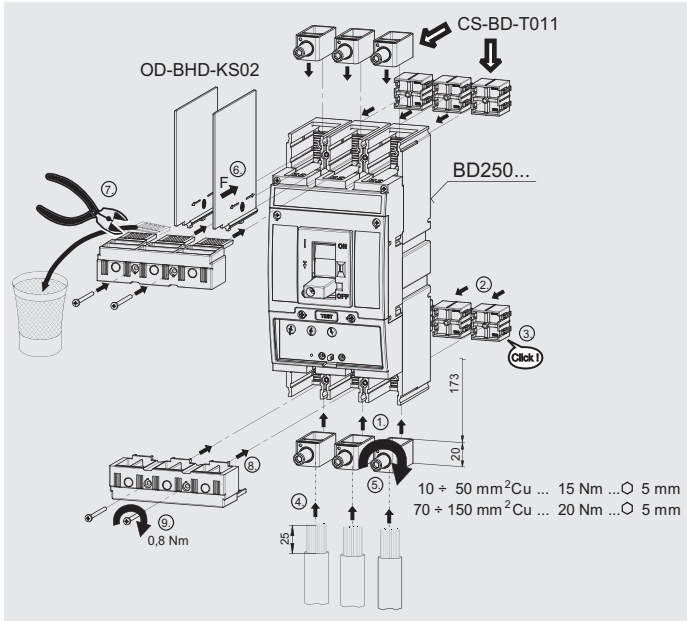


АВТОМАТИЧЕСКИЕ ВЫКЛЮЧАТЕЛИ, РАЗЪЕДИНИТЕЛИ НАГРУЗКИ

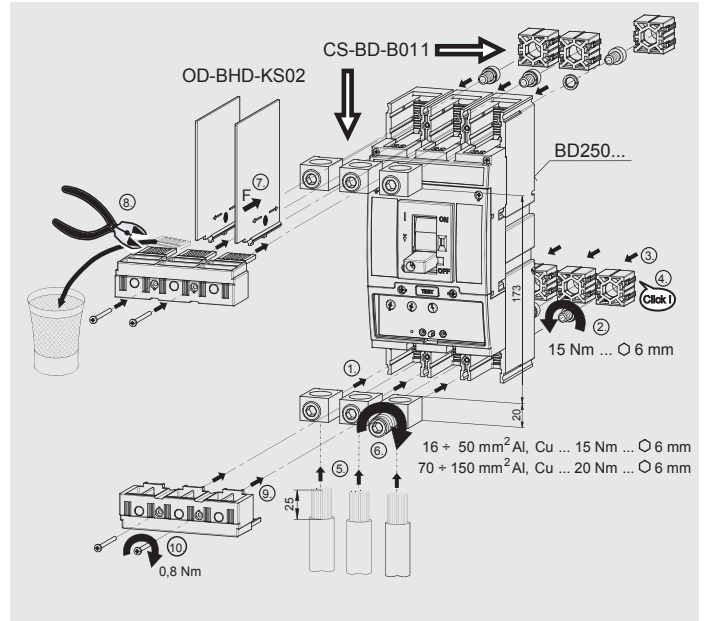
3P 4P

Присоединение и установка

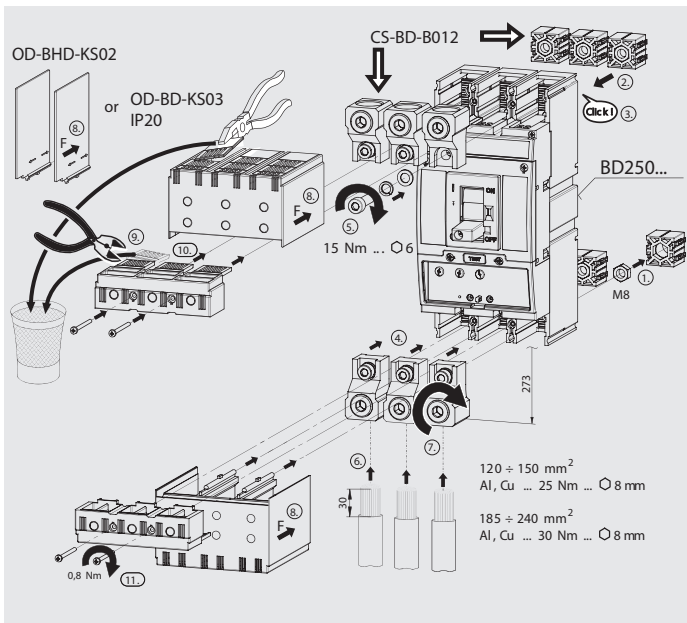
Передний подвод - Cu кабели



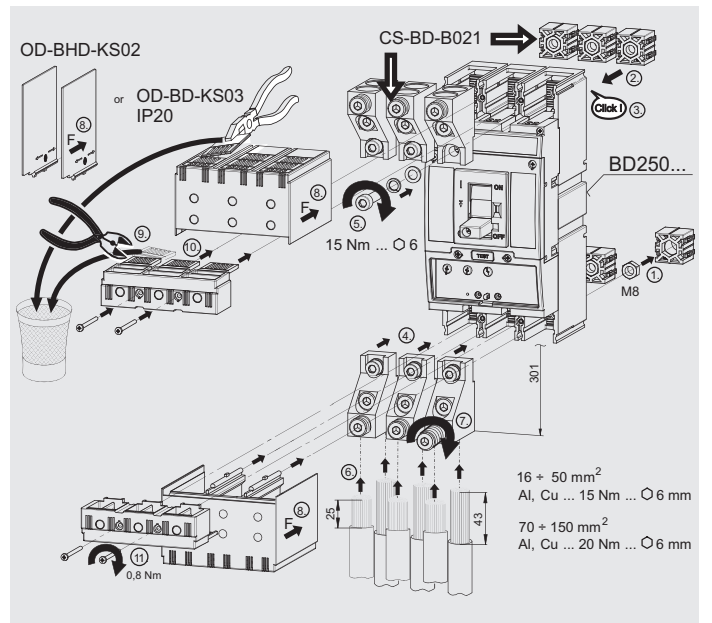
Передний подвод - Cu/Al кабели - до 150 mm²



Передний подвод - Cu/Al кабели до 240 mm²



Передний подвод - 2x Cu/Al кабели

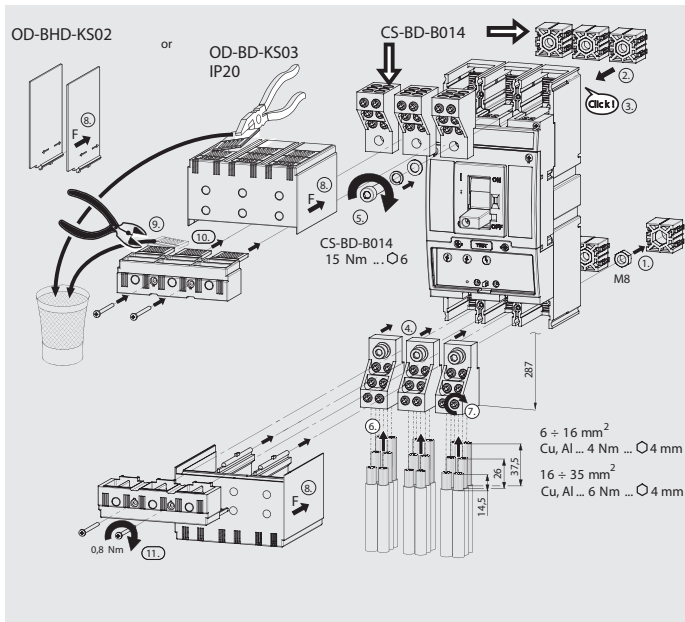


АВТОМАТИЧЕСКИЕ ВЫКЛЮЧАТЕЛИ, РАЗЪЕДИНИТЕЛИ НАГРУЗКИ

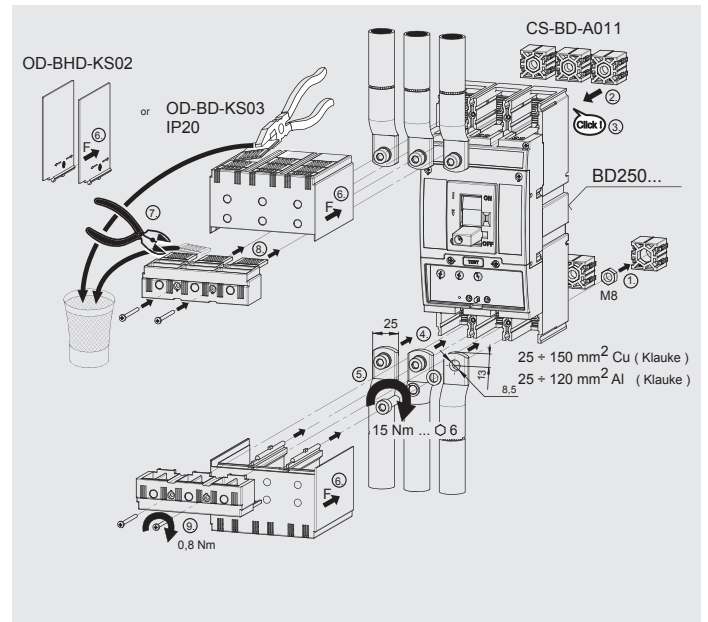
3P 4P

Присоединение и установка

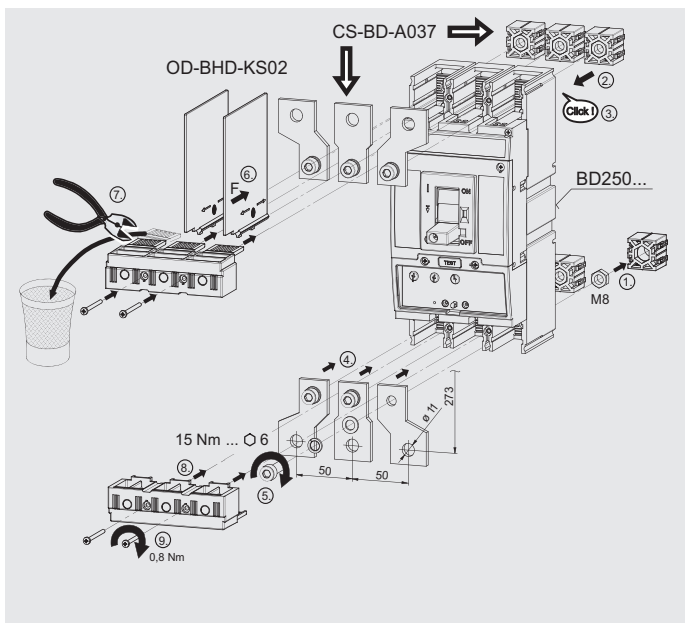
Передний подвод - 6х Cu/Al кабели



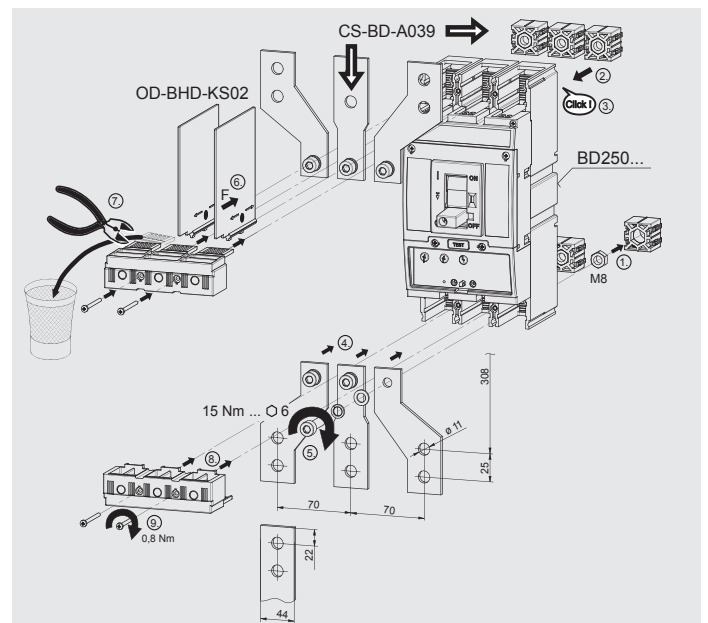
Передний подвод - кабельные наконечники



Передний подвод - переходник BD на автоматический выключатель BA...*37



Передний подвод - переходник BD на автоматический выключатель BA...*39 и J2UX

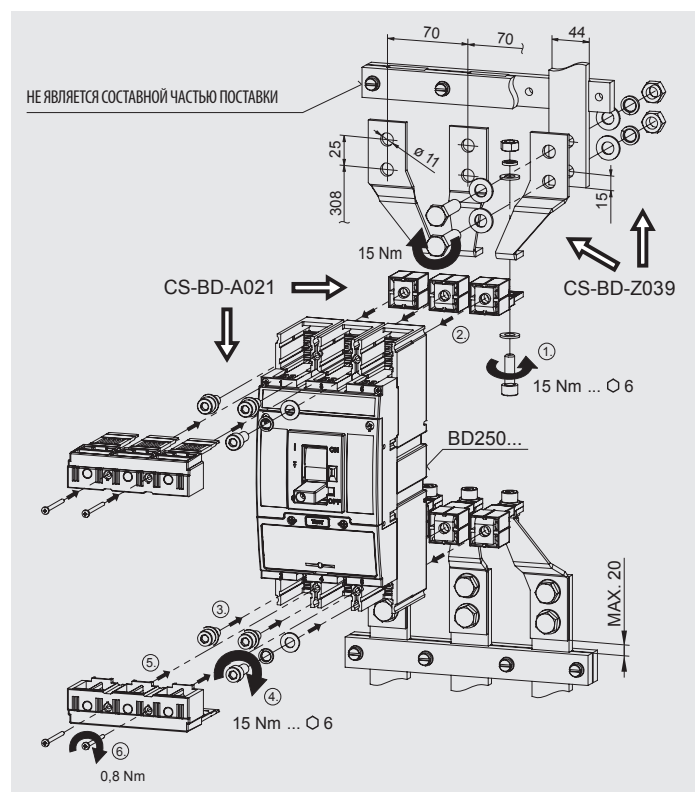


АВТОМАТИЧЕСКИЕ ВЫКЛЮЧАТЕЛИ, РАЗЪЕДИНИТЕЛИ НАГРУЗКИ

3P 4P

Присоединение и установка

Задний подвод - переходник BD на автоматический выключатель BA...*39 и J2UX с задним подводом



Деионизационное пространство

ИСПОЛЬЗОВАНИЕ ИЗОЛЯЦИОННЫХ ПЕРЕГОРОДОК И КРЫШЕК ЗАЖИМОВ У АВТОМАТИЧЕСКИХ ВЫКЛЮЧАТЕЛЕЙ И РАЗЪЕДИНИТЕЛЕЙ НАГРУЗКИ

■ СТАЦИОНАРНОЕ ИСПОЛНЕНИЕ

- передний подвод

- зажимы 1, 3, 5
(верхняя сторона)

a) если $U_e \geq AC 415 V$ обязательно необходимо использовать изоляционные перегородки OD-BHD-KS02 или крышку зажимов OD-BHD-KS03

b) если для присоединения силовой цепи на зажимы 1, 3, 5 не используются изолированные провода, гибкие шины или задний подвод, обязательно необходимо использовать изоляционные перегородки OD BHD-KS02 или крышку зажимов OD-BHD-KS03

- зажимы 2, 4, 6
(нижняя сторона)

только если автоматический выключатель/разъединитель нагрузки присоединен к источнику зажимами 2, 4, 6 и одновременно:

a) если $U_e \geq AC 415 V$ обязательно необходимо использовать изоляционные перегородки OD-BHD-KS02 или крышку зажимов OD-BHD-KS03

b) если для присоединения силовой цепи на зажимы 2, 4, 6 не используются изолированные провода, гибкие шины или задний подвод, обязательно необходимо использовать изоляционные перегородки OD-BHD-KS02 или крышку зажимов OD-BHD-KS03

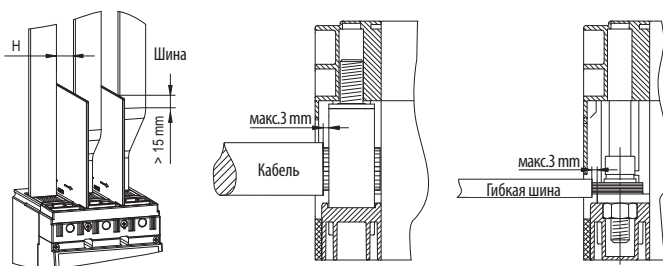
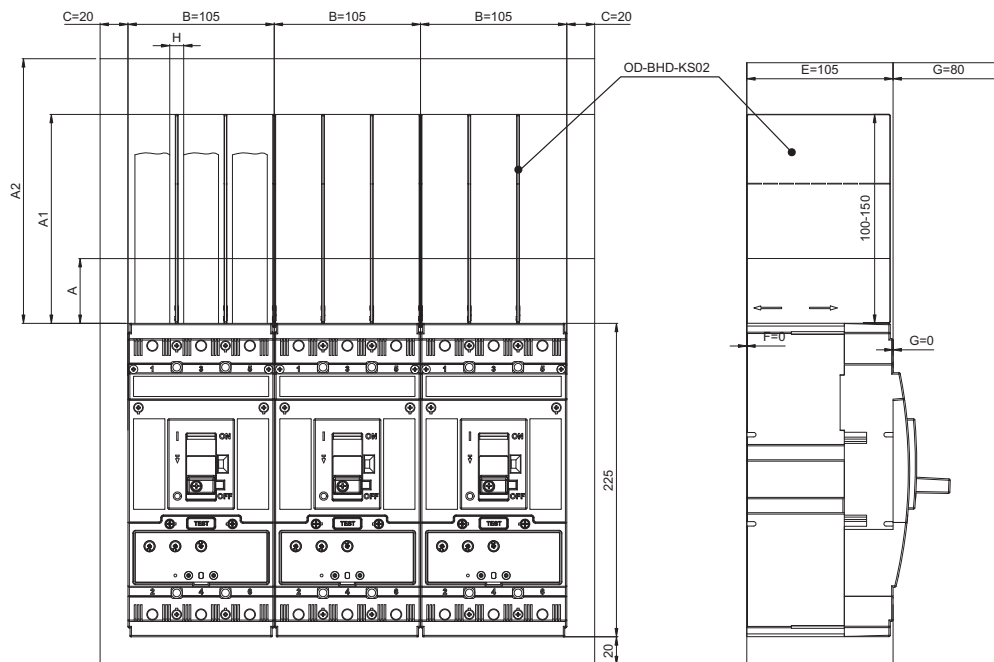
- задний подвод

- нет необходимости использовать изоляционные перегородки или крышки зажимов

■ СЪЕМНОЕ И ВЫДВИЖНОЕ ОБОРУДОВАНИЯ - нет необходимости использовать изоляционные перегородки или крышки зажимов

АВТОМАТИЧЕСКИЕ ВЫКЛЮЧАТЕЛИ, РАЗЪЕДИНИТЕЛИ НАГРУЗКИ

Деионизационное пространство



При использовании изолированных проводов, кабелей, гибких шин или заднего подвода нет необходимости до $U \leq AC 415 V$ использовать изоляционные перегородки OD-BHD-KS02.

A... минимальное расстояние между автоматическим выключателем/разъединителем нагрузки и неизолированной заземленной стеной (относится к присоединениям изолированными проводами, кабелями, гибкими шинами или задним подводом)

A1... минимальная длина изоляции проводов (при помощи изоляционных перегородок OD-BHD-KS02 от 100 mm до макс. 150 mm, или при помощи дополнительной изоляции проводов перегородками минимально на значение A1)

A2... минимальное расстояние:

- между автоматическим выключателем/разъединителем нагрузки и неизолированной заземленной стеной (относится к неизолированным проводам и сборным шинам)
- между автоматическим выключателем/разъединителем нагрузки и шиной
- между двумя автоматическими выключателями/разъединителями нагрузки, расположенными вертикально друг над другом
- между неизолированными подводами двух автоматических выключателей/разъединителей нагрузки друг над другом

C, D, E, F, G... минимальное расстояние между автоматическим выключателем/разъединителем нагрузки и неизолированной заземленной стеной

H... минимальное расстояние между неизолированными проводниками

■ минимальное расстояние автоматических выключателей размещенных в линии друг над другом без использования изоляционных перегородок состоит 50 mm

		U [V]	230	415		500	690
BD250S в цепи с I _k "		[kA]	≤ 100	> 36 ÷ 65	≤ 36	≤ 25	≤ 13
BD250N в цепи с I _k "		[kA]	≤ 60		≤ 36	≤ 16	≤ 10
G [mm]	H [mm]						
< 80	≥ 10	A [mm]	50	50	50	50	50
		A1 [mm]	100	150	100	150	150
		A2 [mm]	200	250	200	250	250
	≥ 30	A [mm]	50	50	50	50	50
		A1 [mm]	100	150	100	150	150
		A2 [mm]	150	200	150	200	200
≥ 80	≥ 10	A [mm]	50	50	50	50	50
		A1 [mm]	100	150	100	150	150
		A2 [mm]	150	200	150	200	200

Примечание: I_k" - макс. ток короткого замыкания в защищенной цепи (эффективное значение)

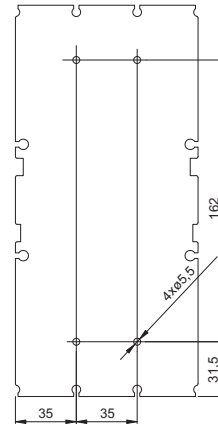
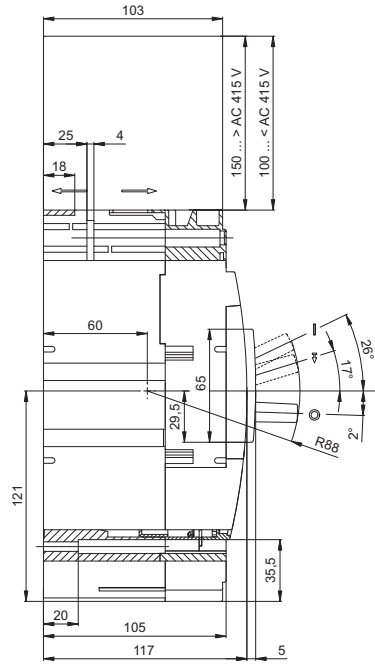
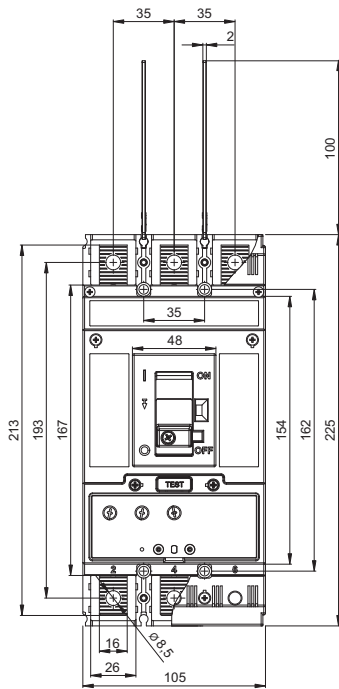
АВТОМАТИЧЕСКИЕ ВЫКЛЮЧАТЕЛИ, РАЗЪЕДИНИТЕЛИ НАГРУЗКИ

3P

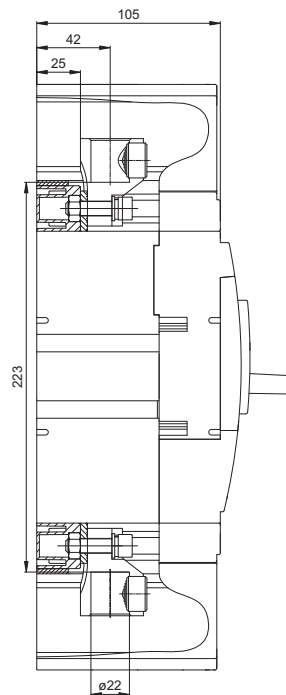
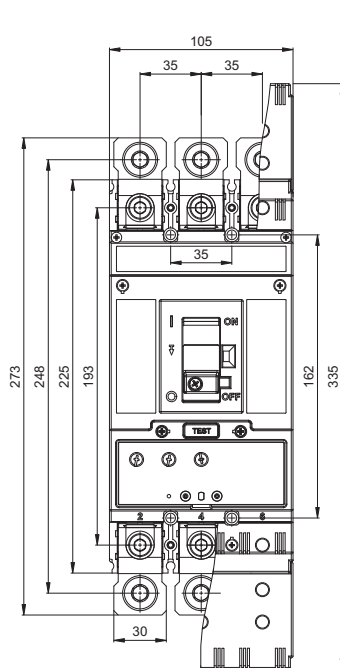
Размеры

Стационарное исполнение, передний подвод

План сверления



Стационарное исполнение, передний подвод (присоединительный комплект CS-BD-B012)

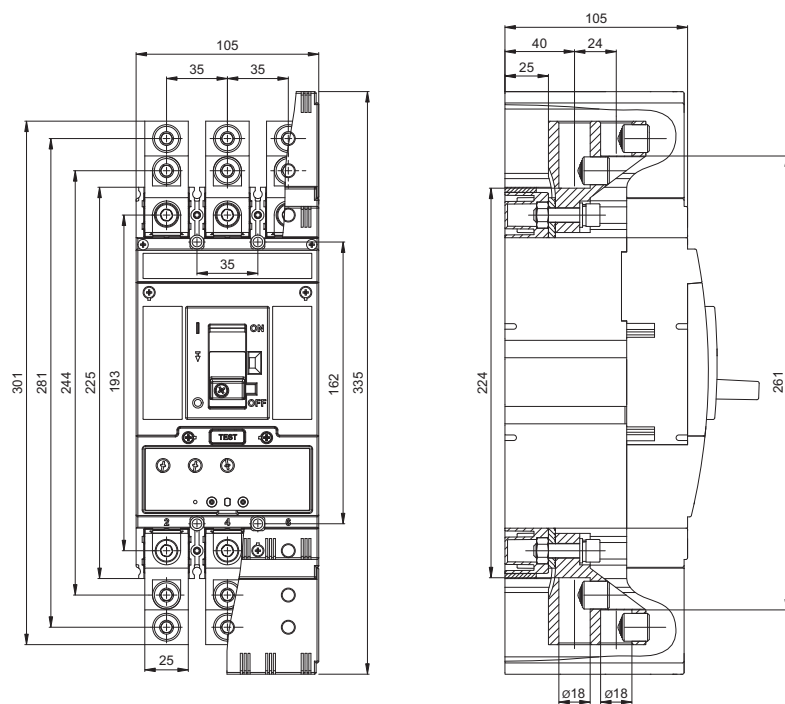


АВТОМАТИЧЕСКИЕ ВЫКЛЮЧАТЕЛИ, РАЗЪЕДИНИТЕЛИ НАГРУЗКИ

3P

Размеры

Стационарное исполнение, передний подвод (присоединительный комплект CS-BD-B021)

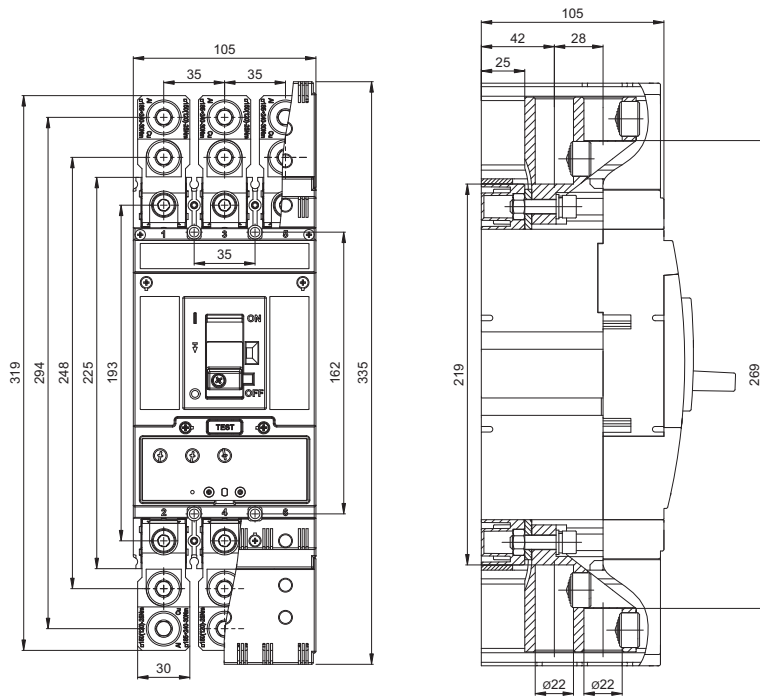


АВТОМАТИЧЕСКИЕ ВЫКЛЮЧАТЕЛИ, РАЗЪЕДИНИТЕЛИ НАГРУЗКИ

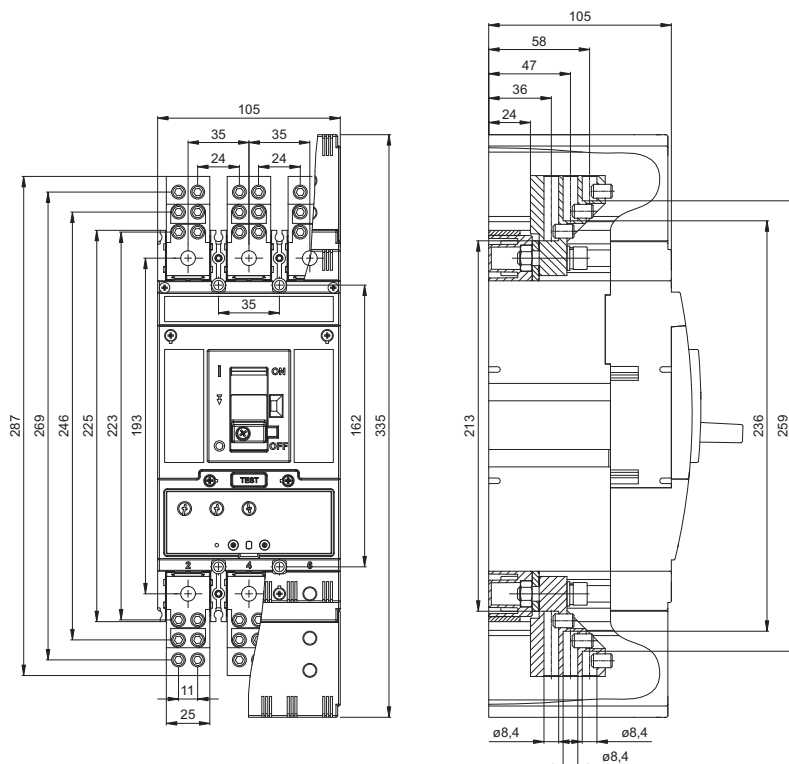
3P

Размеры

Стационарное исполнение, передний подвод (присоединительный комплект CS-BD-B022)



Стационарное исполнение, передний подвод (присоединительный комплект CS-BD-B014)

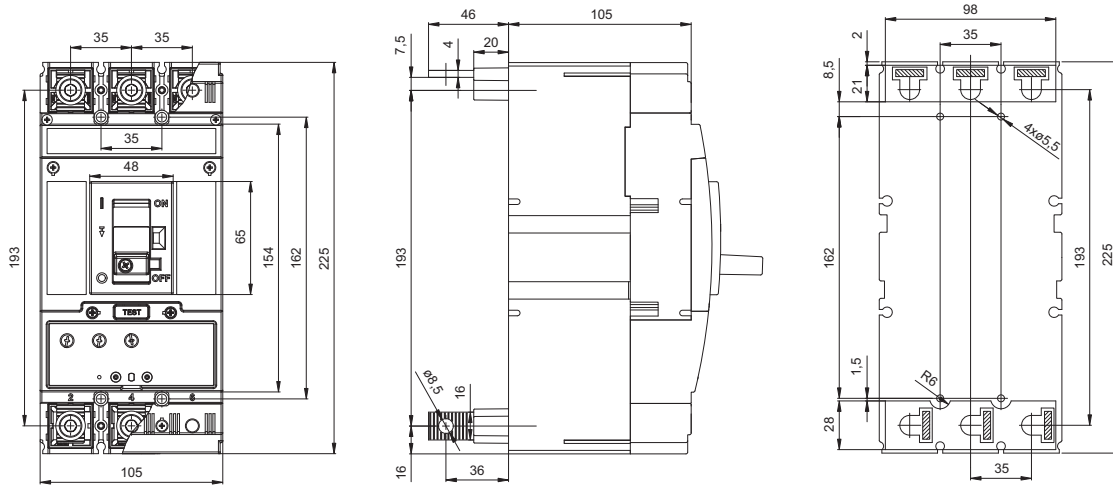


АВТОМАТИЧЕСКИЕ ВЫКЛЮЧАТЕЛИ, РАЗЪЕДИНИТЕЛИ НАГРУЗКИ

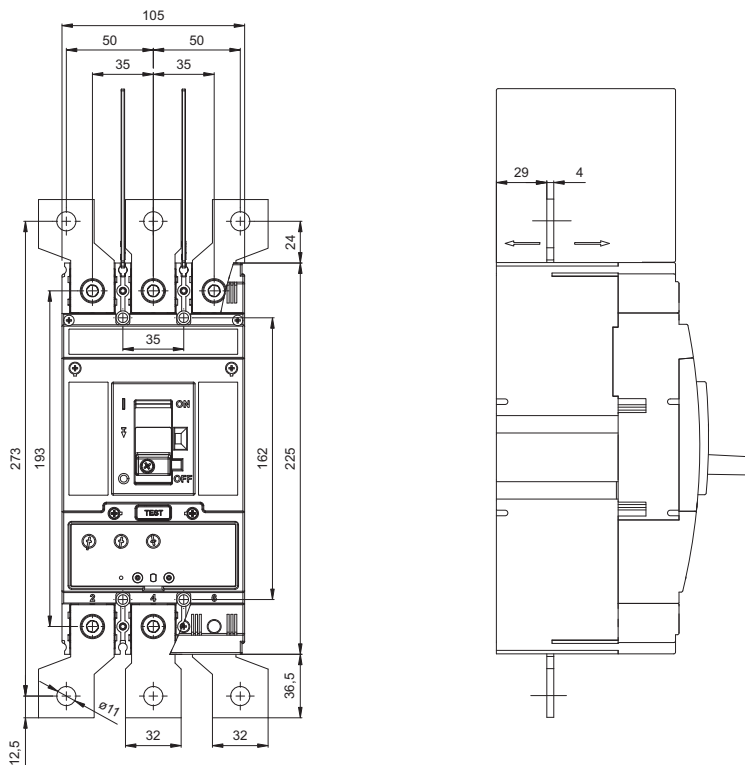
Размеры

Стационарное исполнение, задний подвод (присоединительный комплект CS-BD-A021)

План сверления



Стационарное исполнение, передний подвод (присоединительный комплект CS-BD-A037)

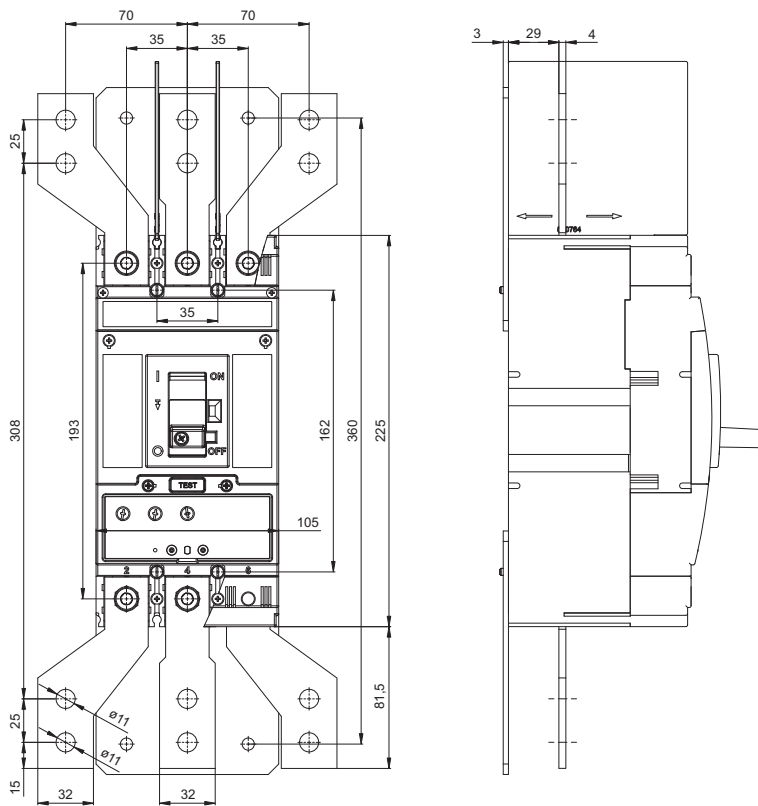


АВТОМАТИЧЕСКИЕ ВЫКЛЮЧАТЕЛИ, РАЗЪЕДИНИТЕЛИ НАГРУЗКИ

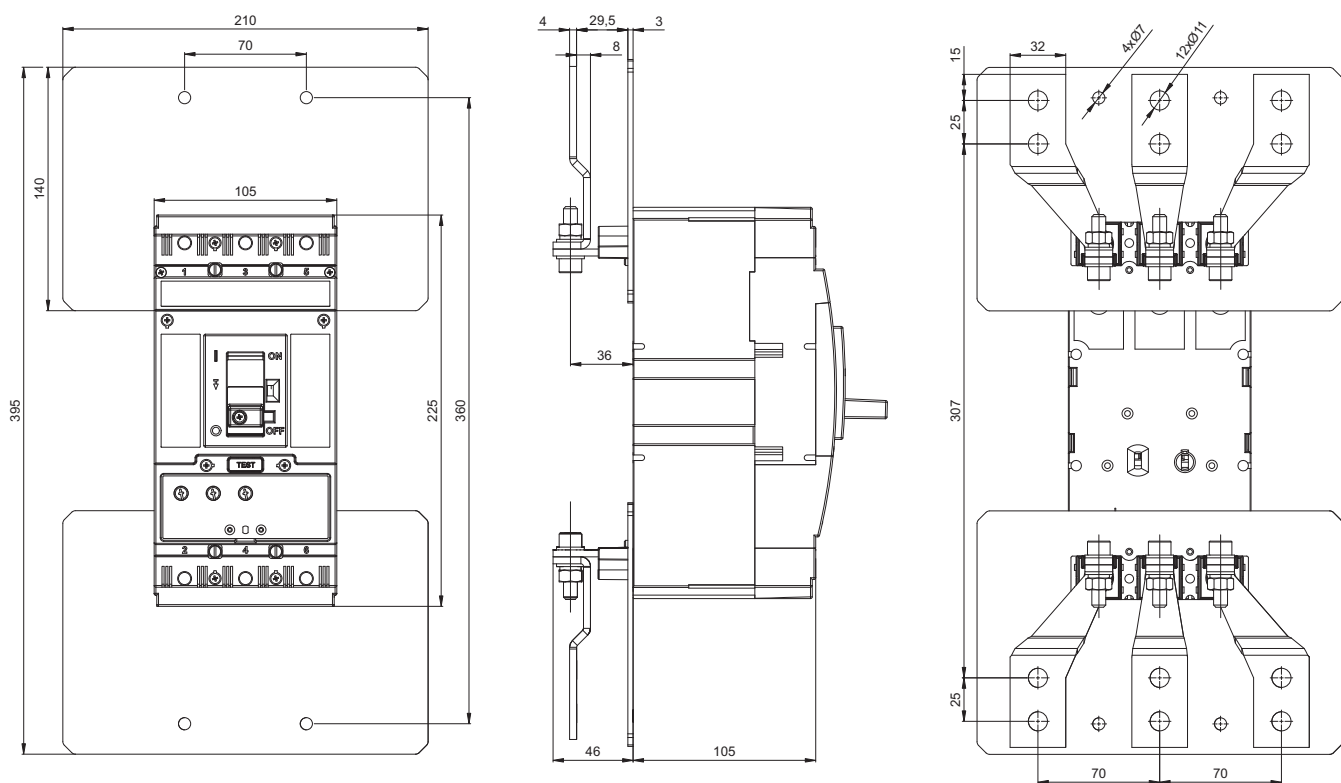
3P

Размеры

Стационарное исполнение, передний подвод (присоединительный комплект CS-BD-A039, монтажный комплект OD-BHD-MS39)



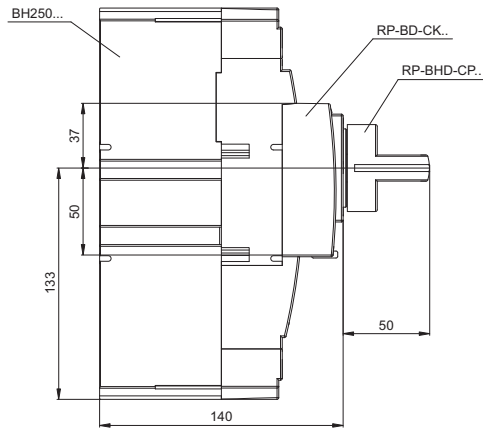
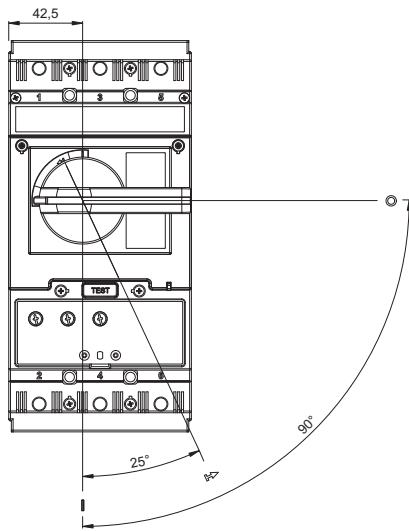
Стационарное исполнение, задний подвод (присоединительный комплект CS-BD-Z039, монтажный комплект OD-BD-MZ39)



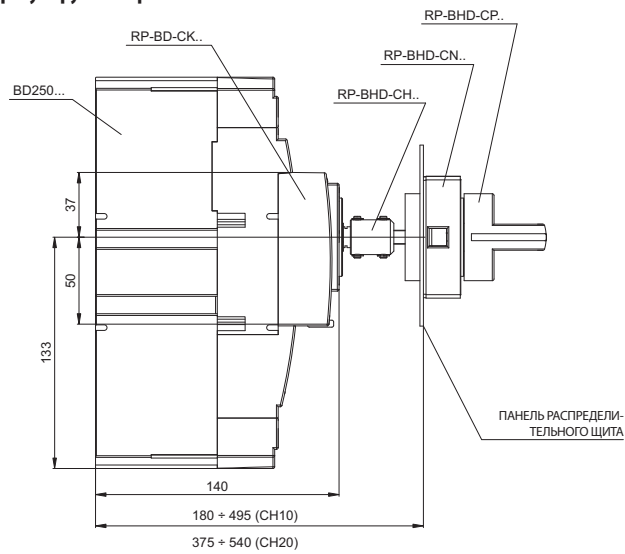
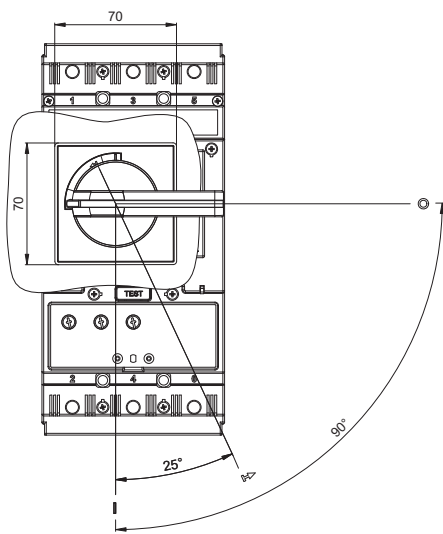
АВТОМАТИЧЕСКИЕ ВЫКЛЮЧАТЕЛИ, РАЗЪЕДИНИТЕЛИ НАГРУЗКИ

Размеры

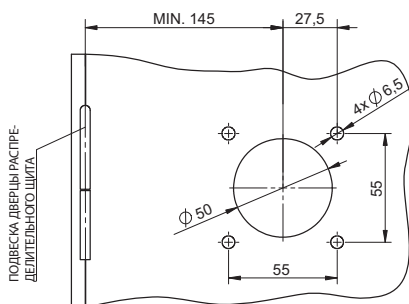
Стационарное исполнение, ручной привод



Стационарное исполнение, ручной привод - передний, с регулируемым рычагом



Подготовка дверцы распределительного щита

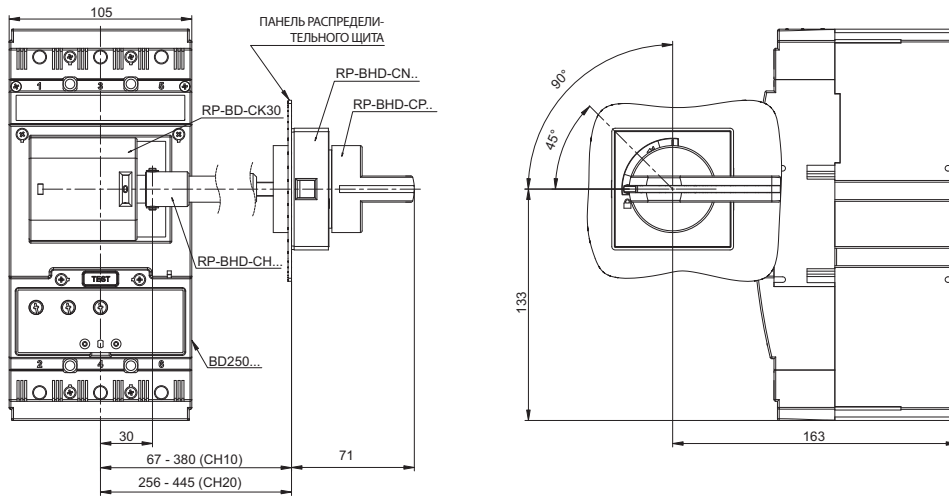


АВТОМАТИЧЕСКИЕ ВЫКЛЮЧАТЕЛИ, РАЗЪЕДИНИТЕЛИ НАГРУЗКИ

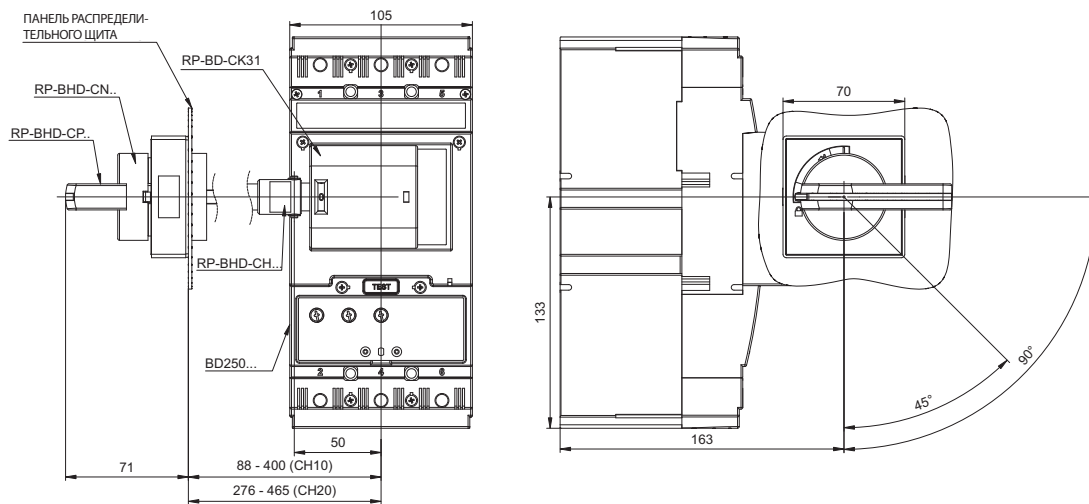
3P

Размеры

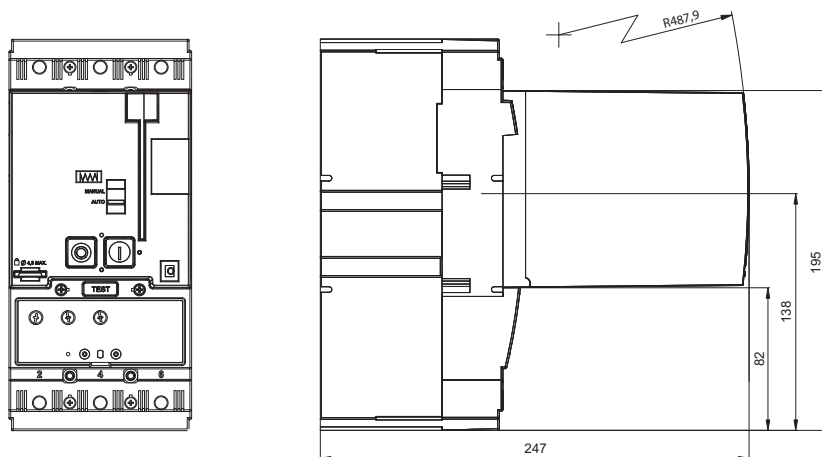
Стационарное исполнение, ручной привод - боковое управления вправо, с регулируемым рычагом



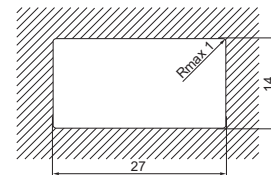
Стационарное исполнение, ручной привод - боковое управления влево, с регулируемым рычагом



Стационарное исполнение, моторный привод МР-BD-Х...



Размеры отверстия в дверце распределительного щита для внешнего счетчика циклов

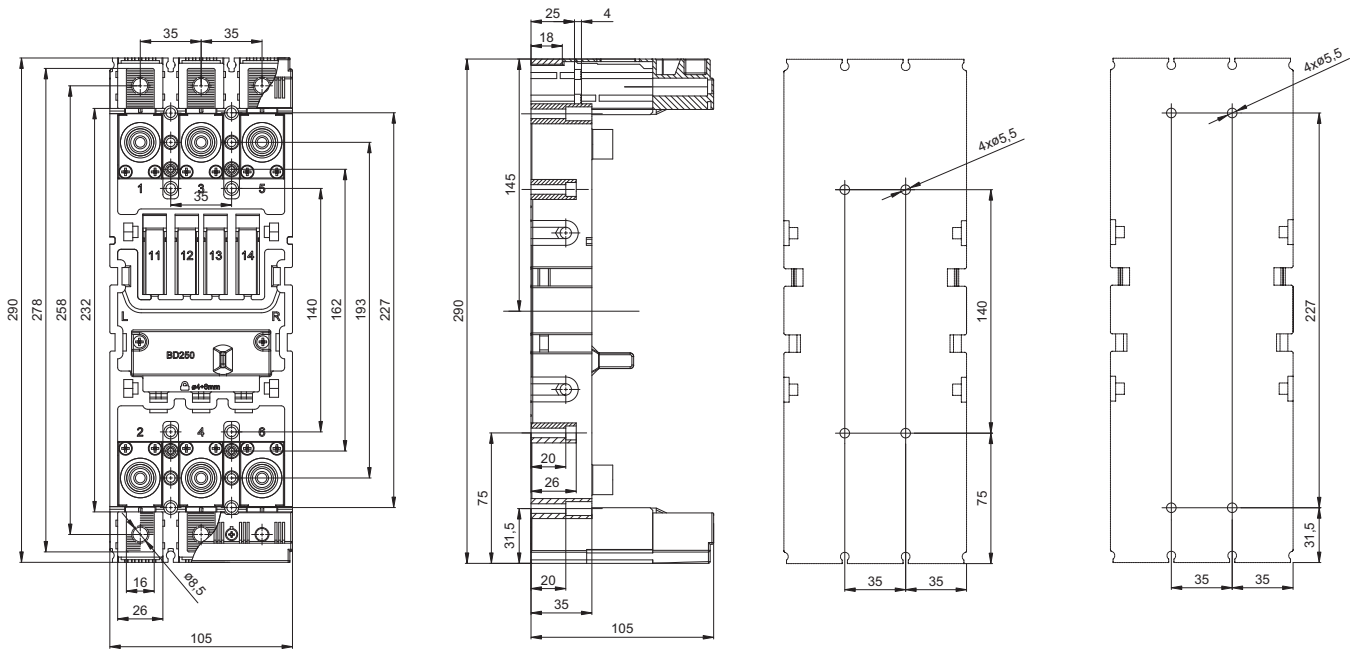


АВТОМАТИЧЕСКИЕ ВЫКЛЮЧАТЕЛИ, РАЗЪЕДИНИТЕЛИ НАГРУЗКИ

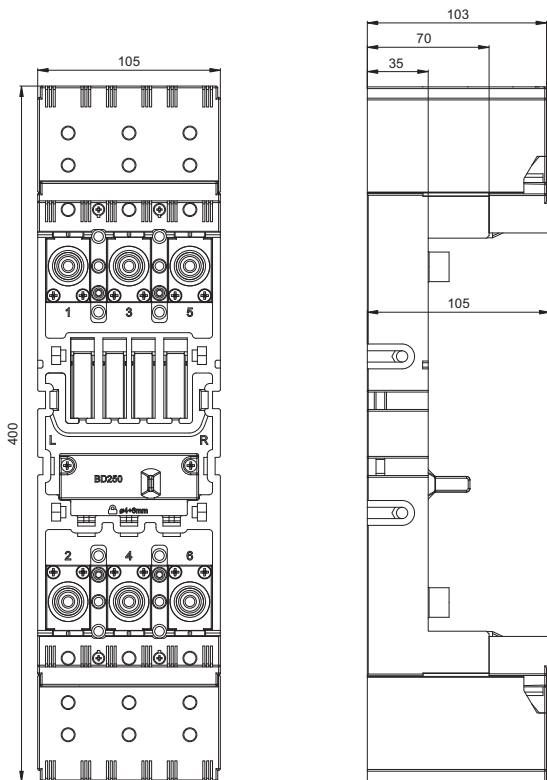
Размеры

Съемное оборудование

План сверления



Съемное оборудование, крышка зажимов OD-BD-KS03



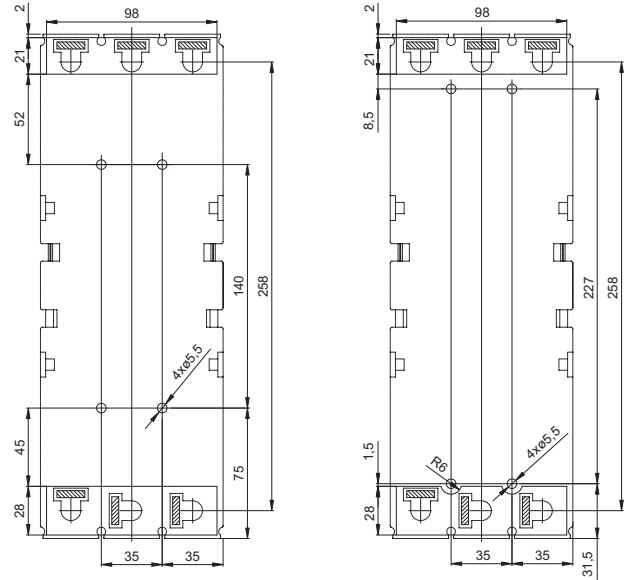
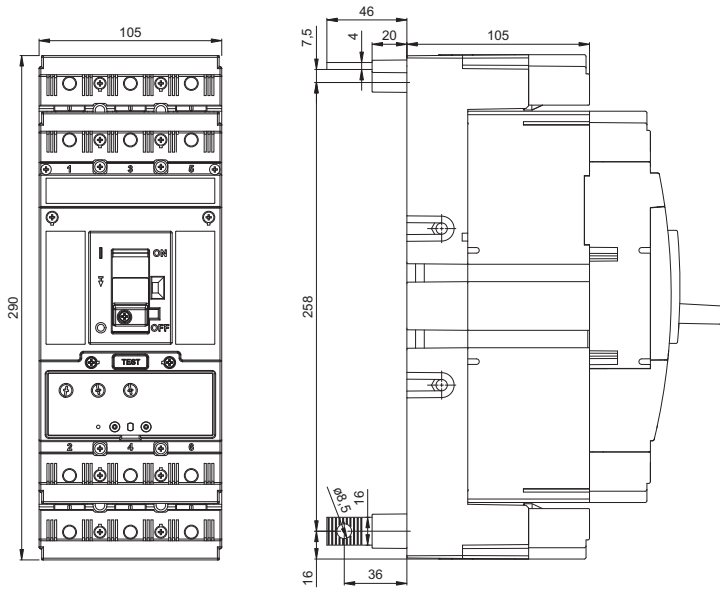
АВТОМАТИЧЕСКИЕ ВЫКЛЮЧАТЕЛИ, РАЗЪЕДИНИТЕЛИ НАГРУЗКИ

3P

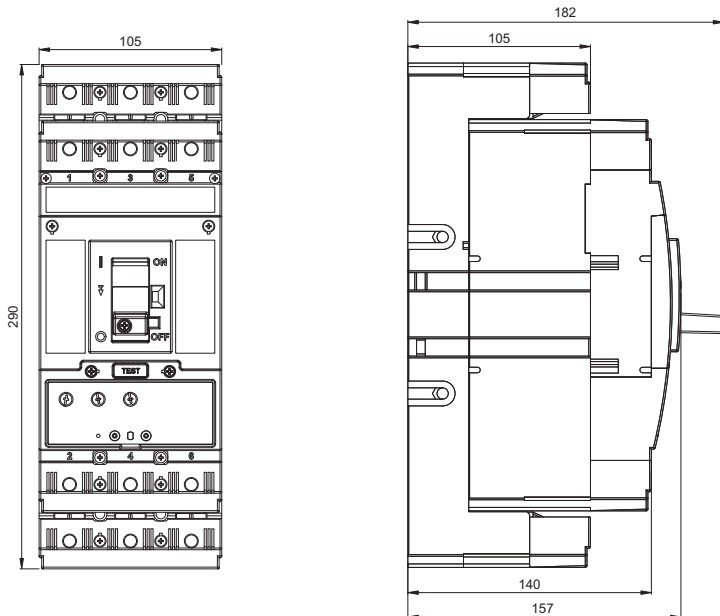
Размеры

Съемное исполнение

План сверления



Съемное исполнение

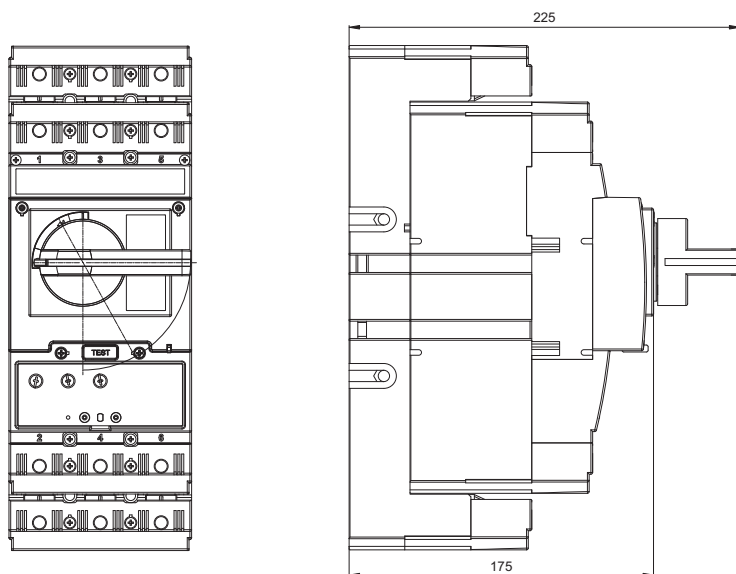


АВТОМАТИЧЕСКИЕ ВЫКЛЮЧАТЕЛИ, РАЗЪЕДИНИТЕЛИ НАГРУЗКИ

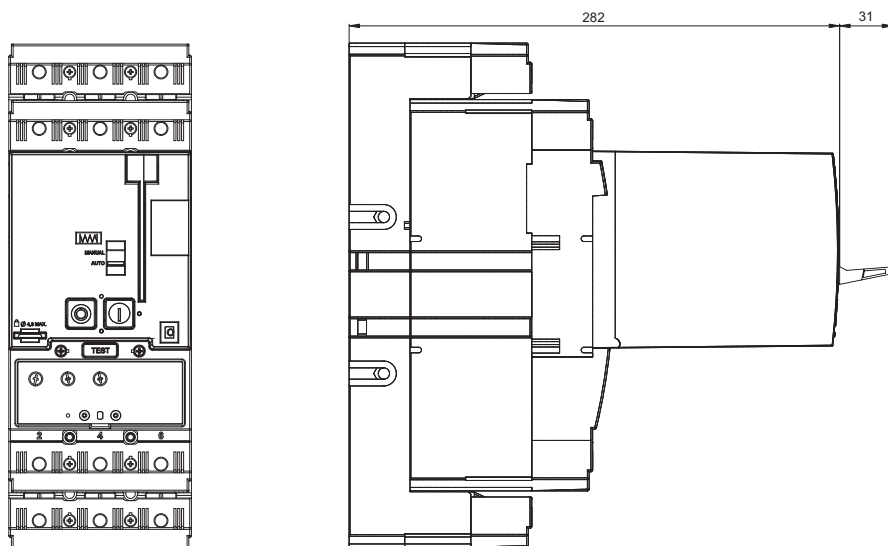
3P

Размеры

Съемное исполнение, ручной привод



Съемное исполнение, моторный привод

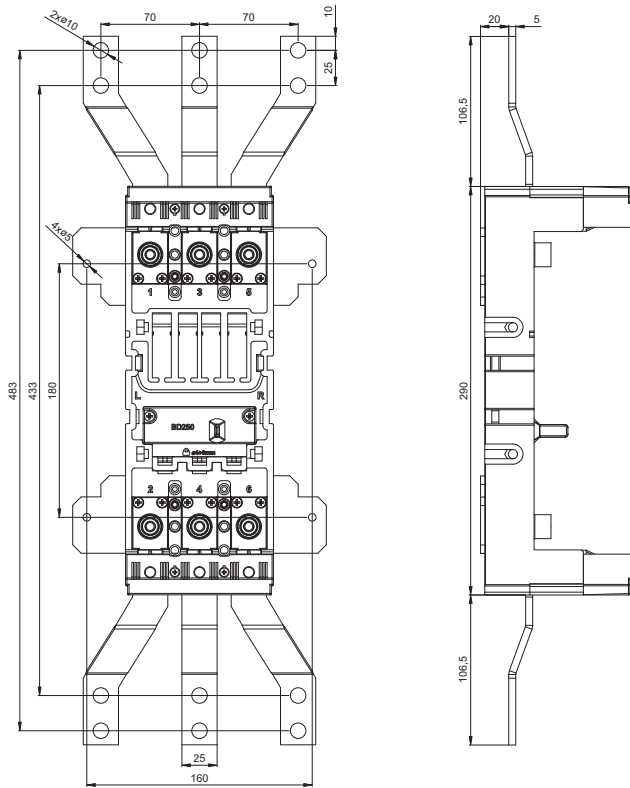


АВТОМАТИЧЕСКИЕ ВЫКЛЮЧАТЕЛИ, РАЗЪЕДИНИТЕЛИ НАГРУЗКИ

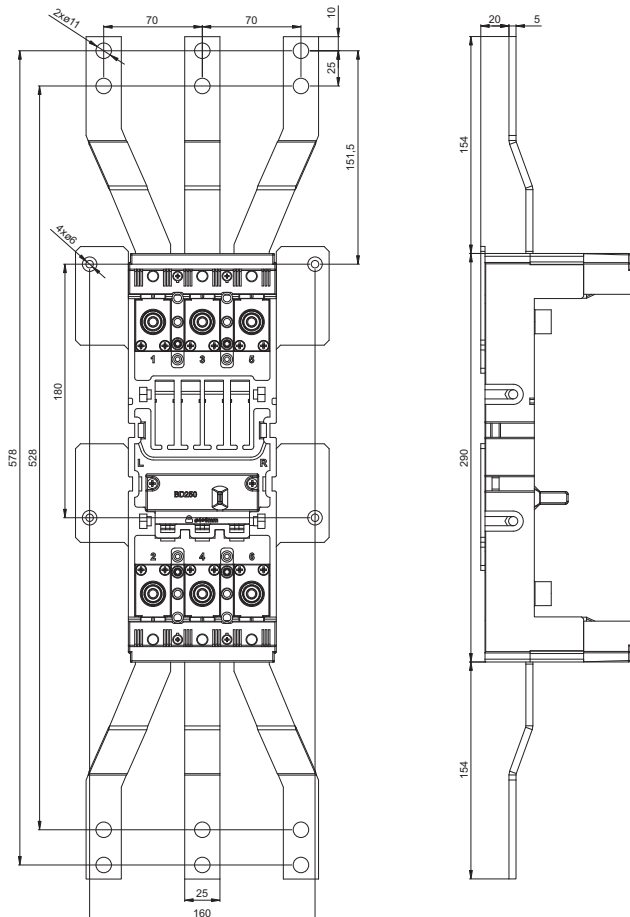
3P

Размеры

Съемное оборудование (присоединительный комплект CS-BD-JX75, монтажный комплект OD-BHD-MS75)



Съемное оборудование (присоединительный комплект CS-BD-JT75, монтажный комплект OD-BD-MT75)



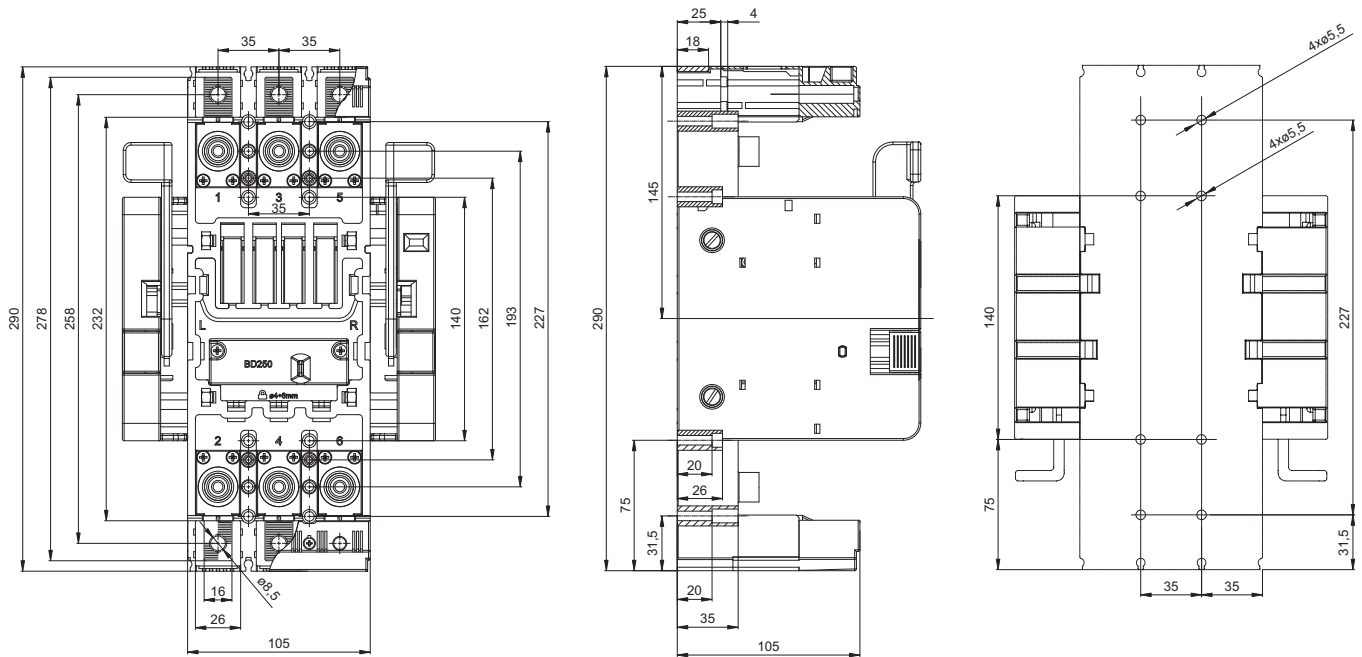
АВТОМАТИЧЕСКИЕ ВЫКЛЮЧАТЕЛИ, РАЗЪЕДИНИТЕЛИ НАГРУЗКИ

3P

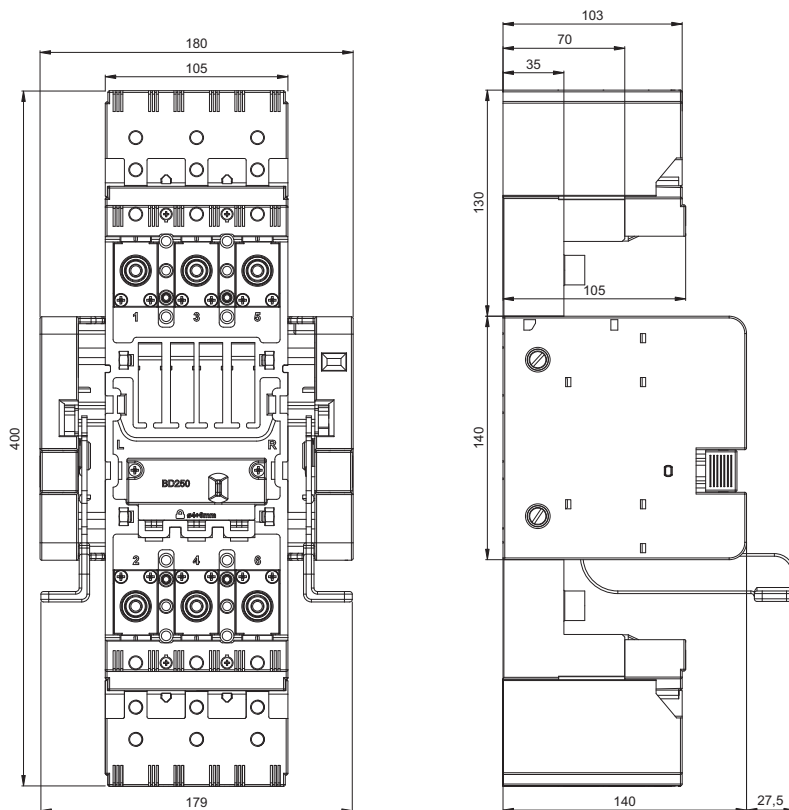
Размеры

Выдвижное оборудование

План сверления



Выдвижное оборудование, крышка зажимов



АВТОМАТИЧЕСКИЕ ВЫКЛЮЧАТЕЛИ, РАЗЪЕДИНИТЕЛИ НАГРУЗКИ

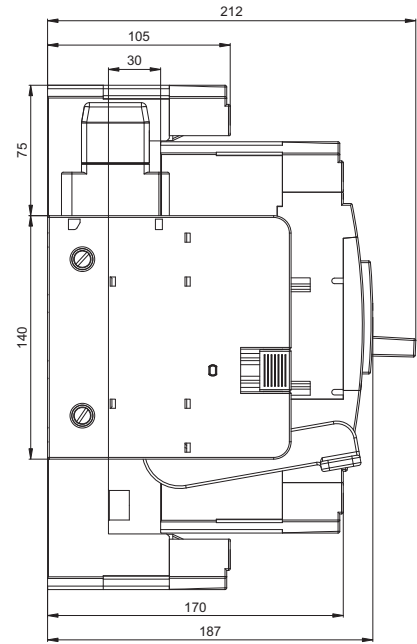
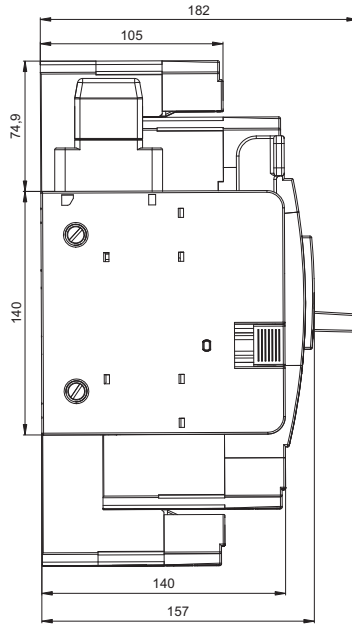
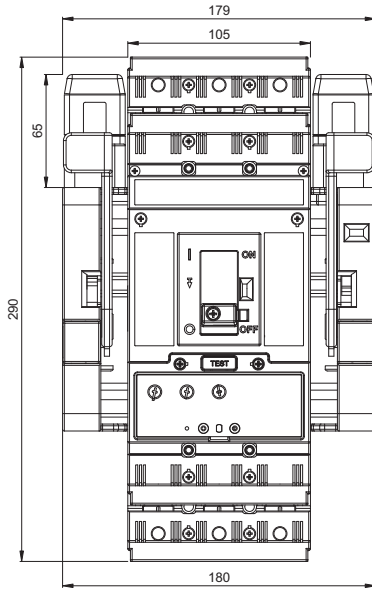
3P

Размеры

Выдвижное исполнение

Рабочее положение

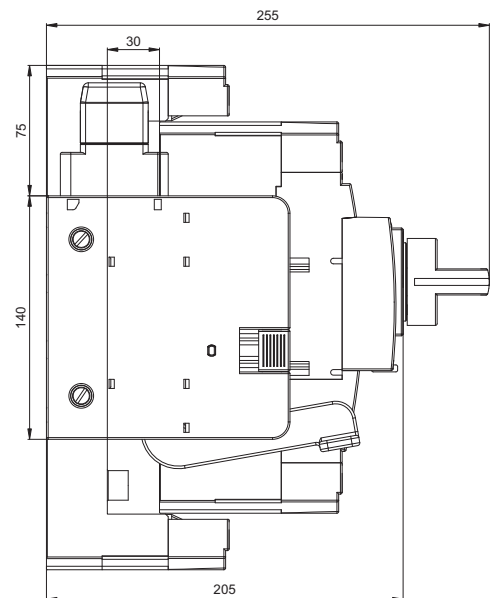
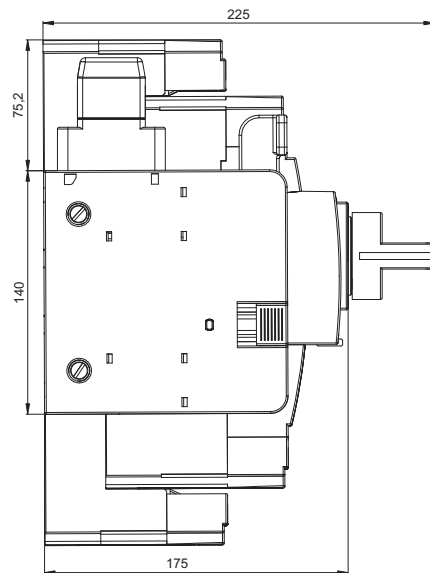
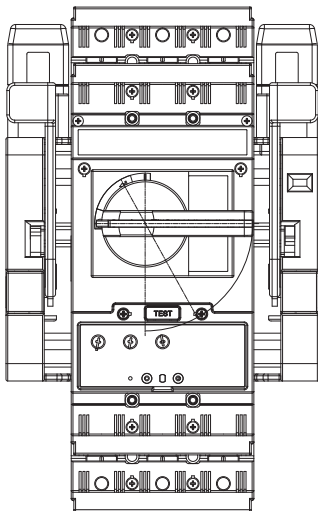
Контрольное положение



Выдвижное исполнение, ручной привод

Рабочее положение

Контрольное положение



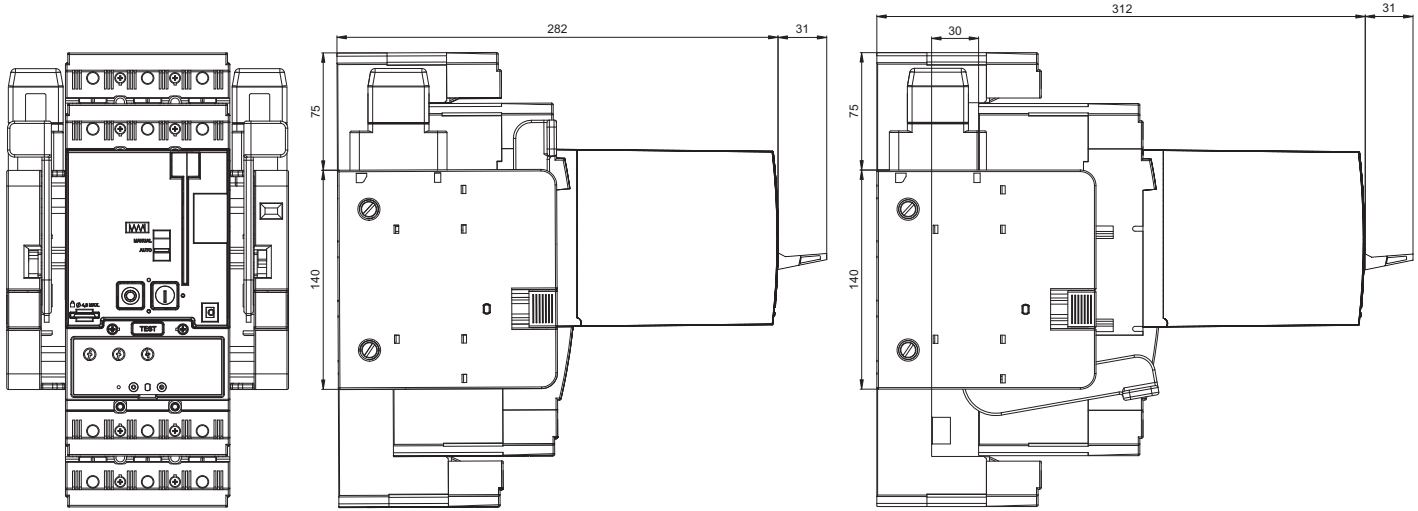
АВТОМАТИЧЕСКИЕ ВЫКЛЮЧАТЕЛИ, РАЗЪЕДИНИТЕЛИ НАГРУЗКИ

Размеры

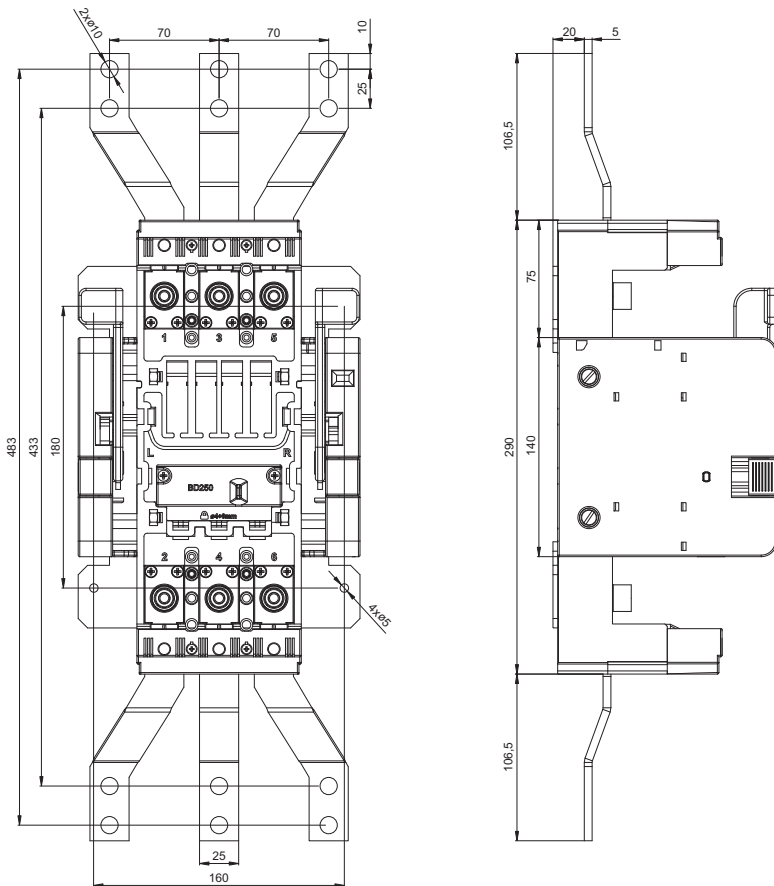
Выдвижное исполнение, моторный привод

Рабочее положение

Контрольное положение



Выдвижное оборудование (присоединительный комплект CS-BD-JX75, монтажный комплект OD-BHD-MS75)

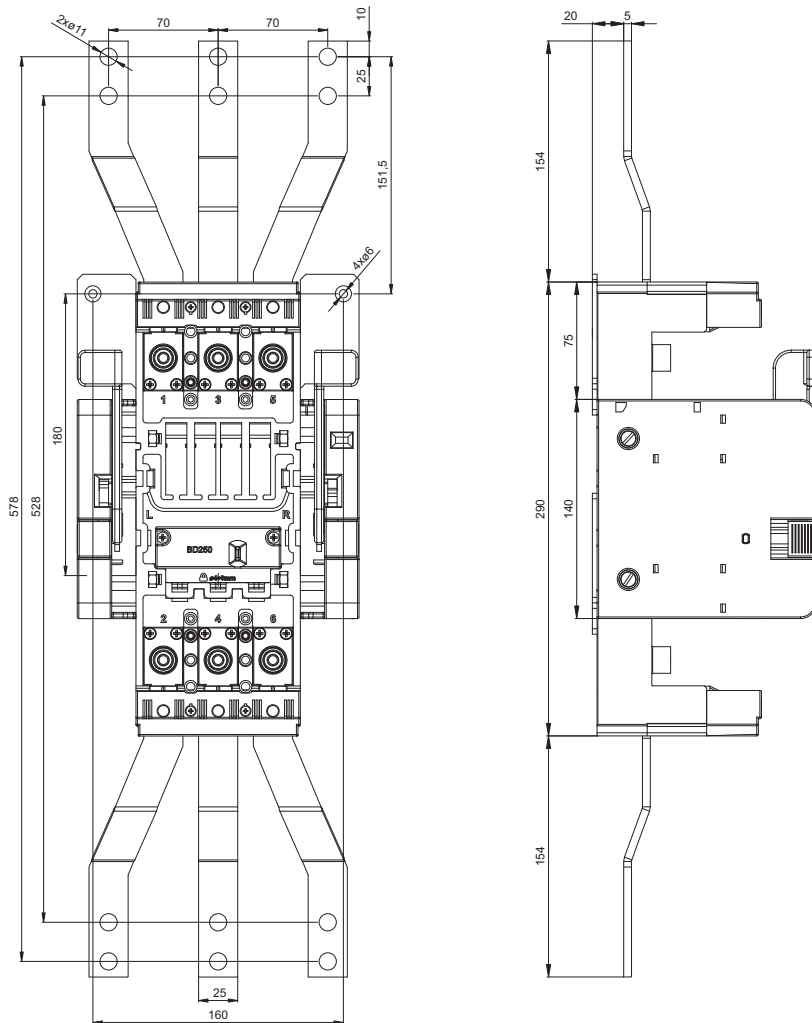


АВТОМАТИЧЕСКИЕ ВЫКЛЮЧАТЕЛИ, РАЗЪЕДИНИТЕЛИ НАГРУЗКИ

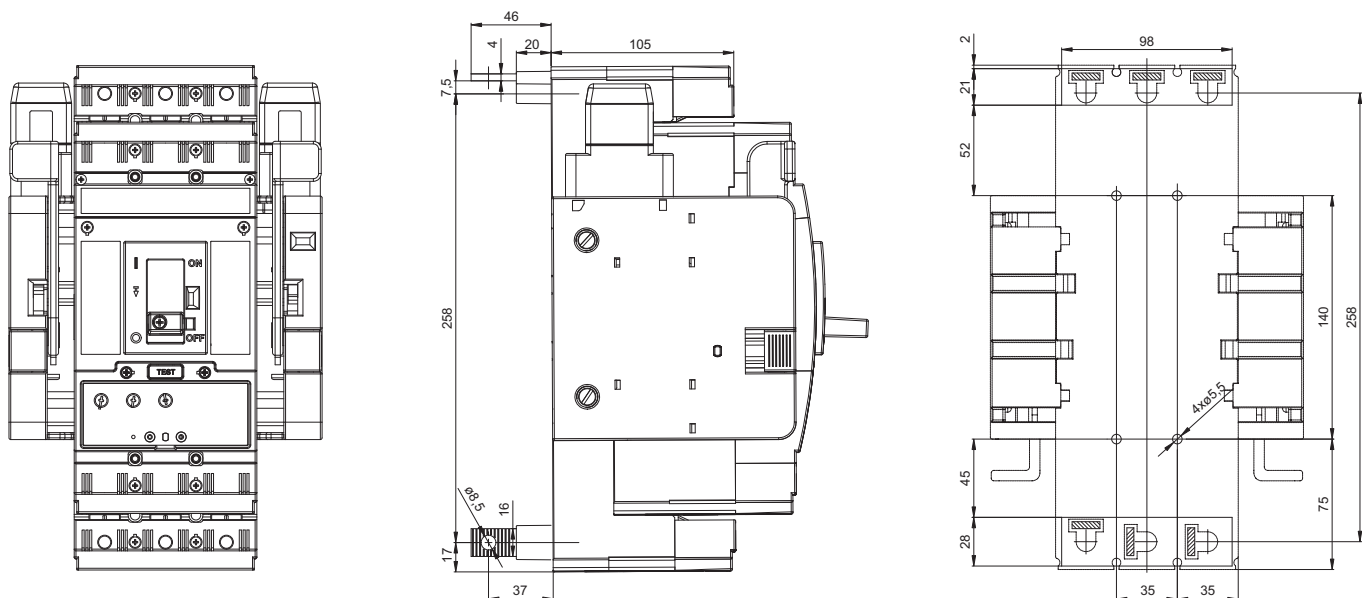
3P

Размеры

Выдвижное оборудование (присоединительный комплект CS-BD-JT75, монтажный комплект OD-BD-MT75)



Выдвижное оборудование, задний подвод (присоединительный комплект CS-BD-A021)

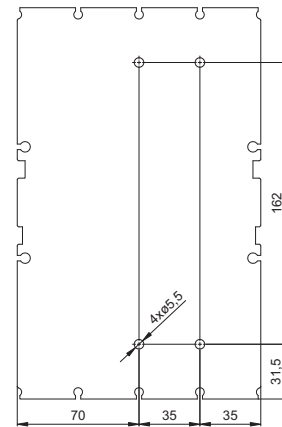
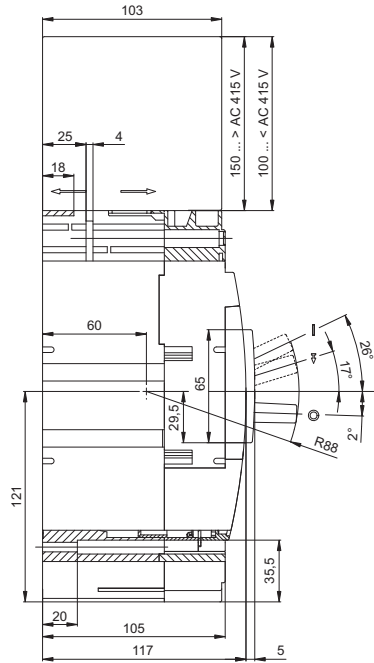
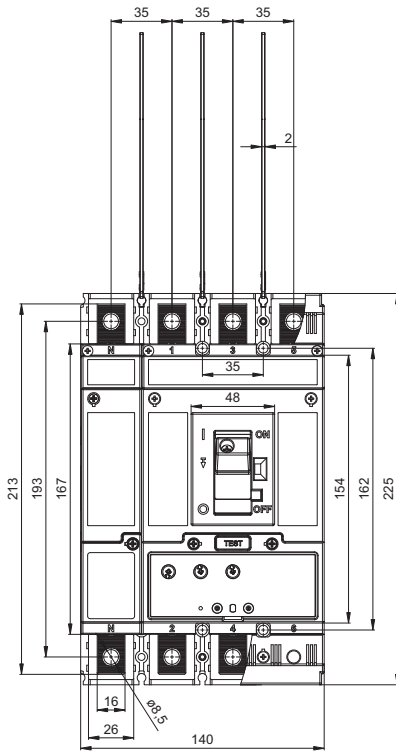


АВТОМАТИЧЕСКИЕ ВЫКЛЮЧАТЕЛИ, РАЗЪЕДИНИТЕЛИ НАГРУЗКИ

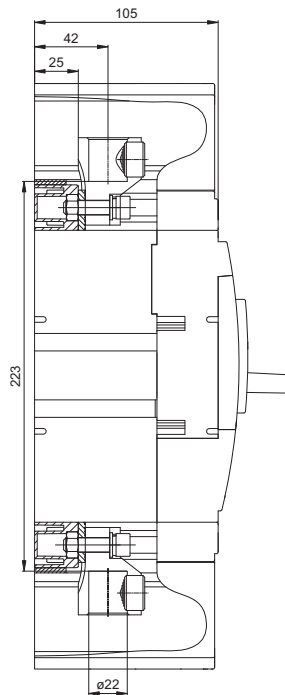
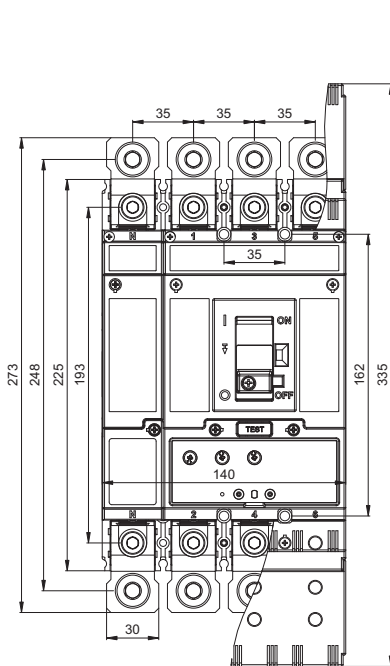
Размеры

Стационарное исполнение, передний подвод

План сверления



Стационарное исполнение, передний подвод (присоединительный комплект CS-BD-B012 + CS-BD-B412)

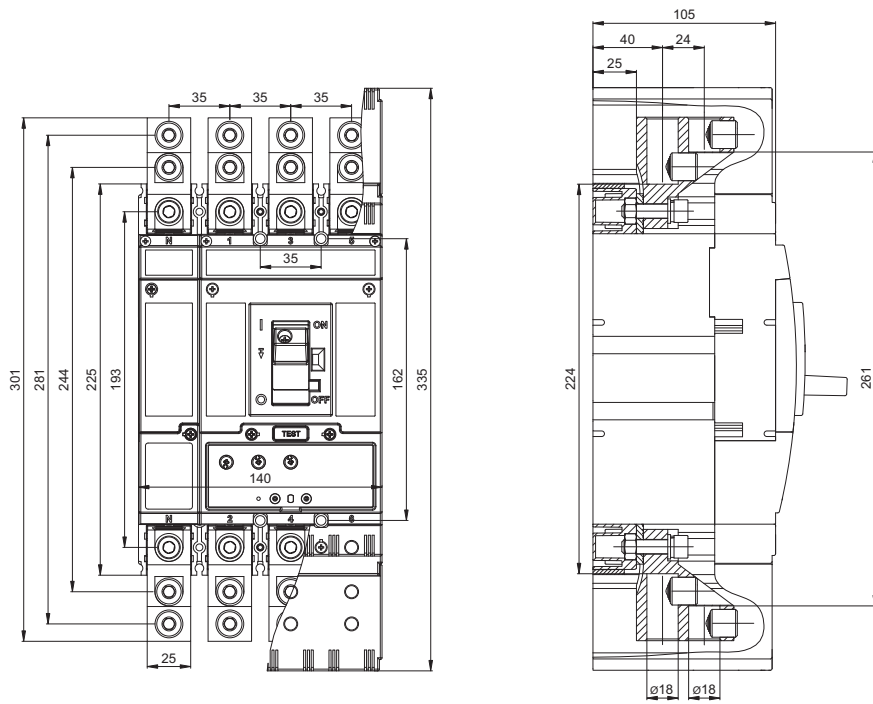


АВТОМАТИЧЕСКИЕ ВЫКЛЮЧАТЕЛИ, РАЗЪЕДИНИТЕЛИ НАГРУЗКИ

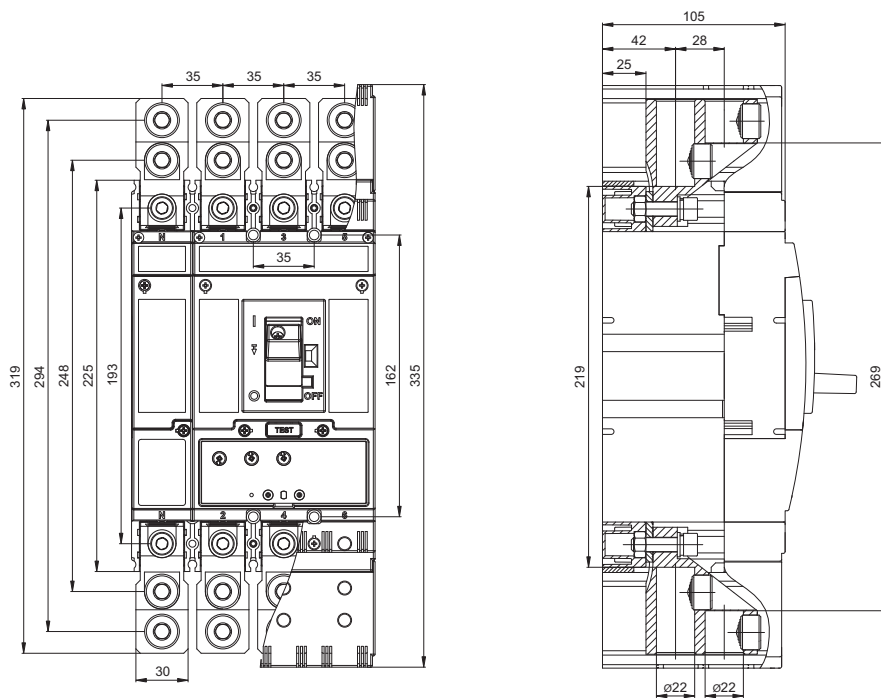
4P

Размеры

Стационарное исполнение, передний подвод (присоединительный комплект CS-BD-B021 + CS-BD-B421)



Стационарное исполнение, передний подвод (присоединительный комплект CS-BD-B022 + CS-BD-B422)

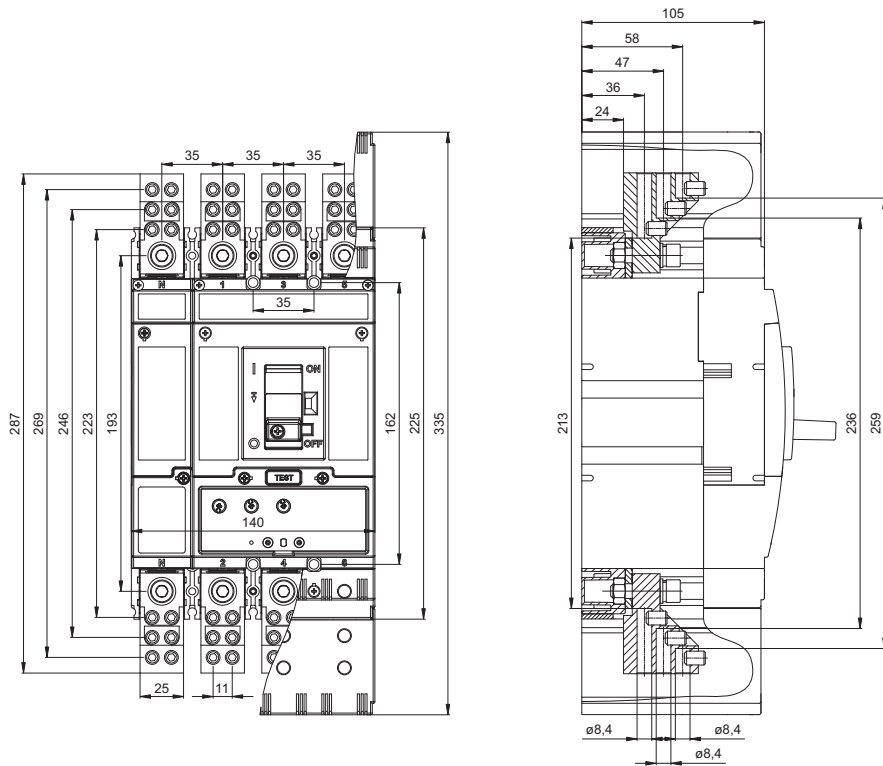


АВТОМАТИЧЕСКИЕ ВЫКЛЮЧАТЕЛИ, РАЗЪЕДИНИТЕЛИ НАГРУЗКИ

4P

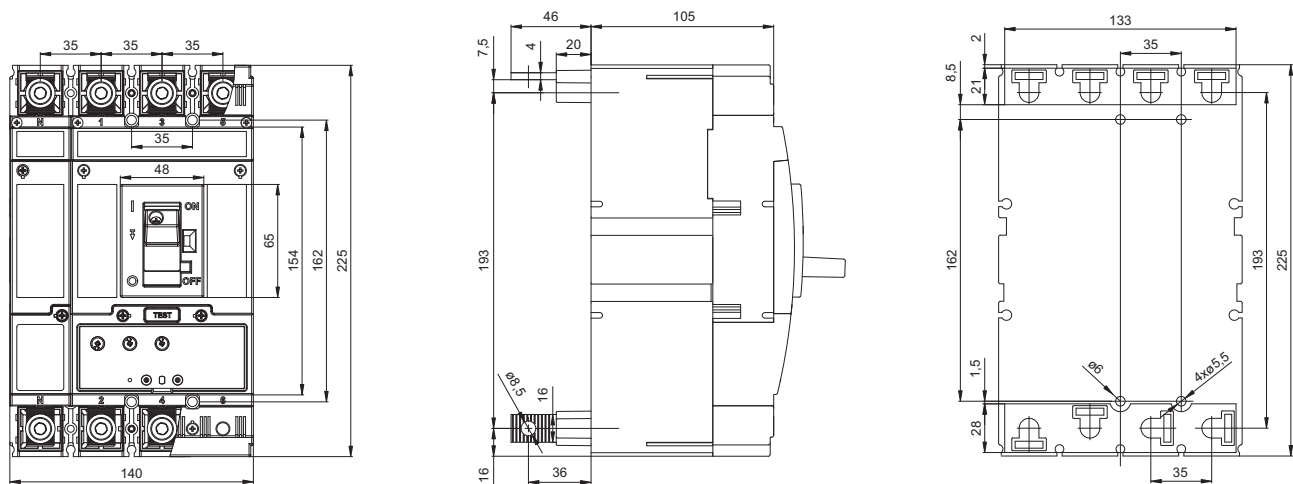
Размеры

Стационарное исполнение, передний подвод (присоединительный комплект CS-BD-B014 + CS-BD-B414)



Стационарное исполнение, задний подвод (присоединительный комплект CS-BD-A021 + CS-BD-A421)

План сверления

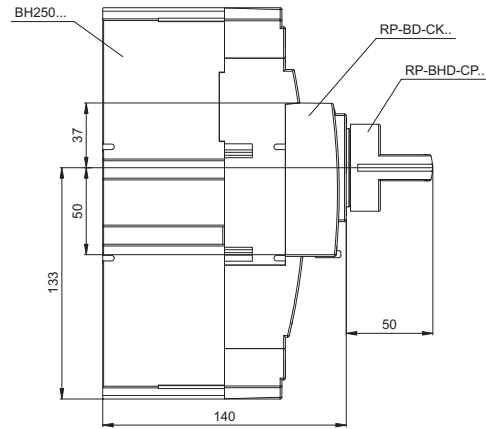
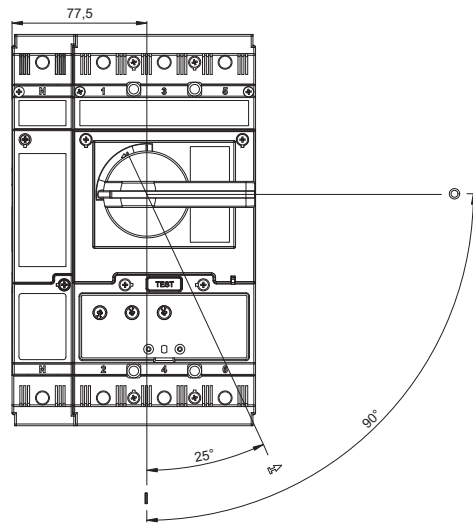


АВТОМАТИЧЕСКИЕ ВЫКЛЮЧАТЕЛИ, РАЗЪЕДИНИТЕЛИ НАГРУЗКИ

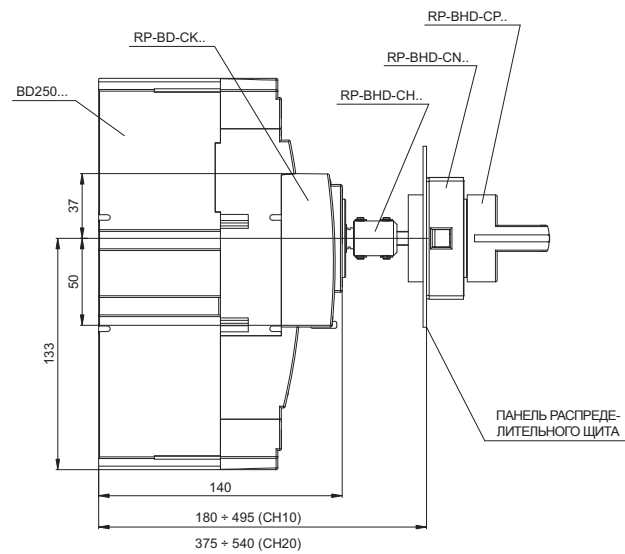
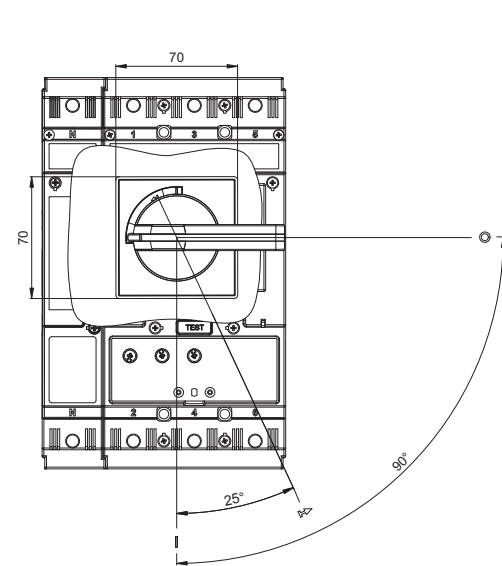
4P

Размеры

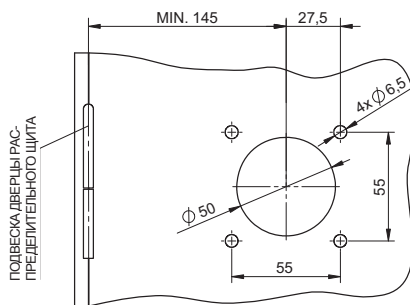
Стационарное исполнение, ручной привод



Стационарное исполнение, ручной привод - передний, с регулируемым рычагом



Подготовка дверцы распределительного щита



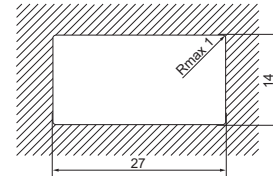
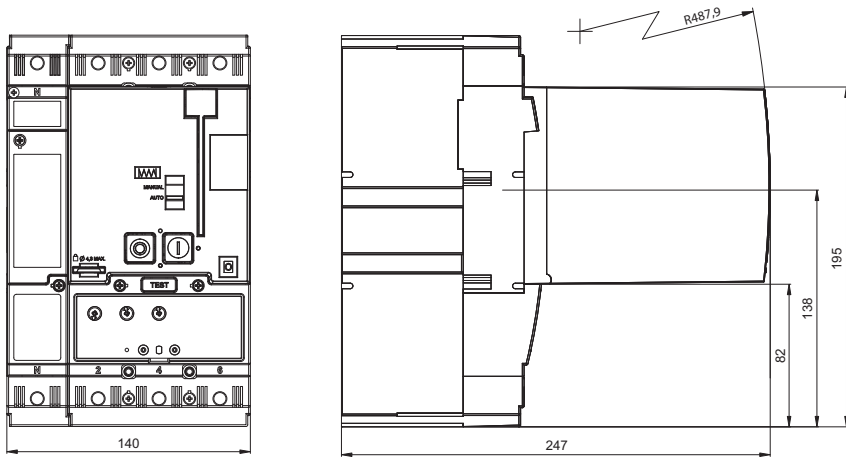
АВТОМАТИЧЕСКИЕ ВЫКЛЮЧАТЕЛИ, РАЗЪЕДИНИТЕЛИ НАГРУЗКИ

4P

Размеры

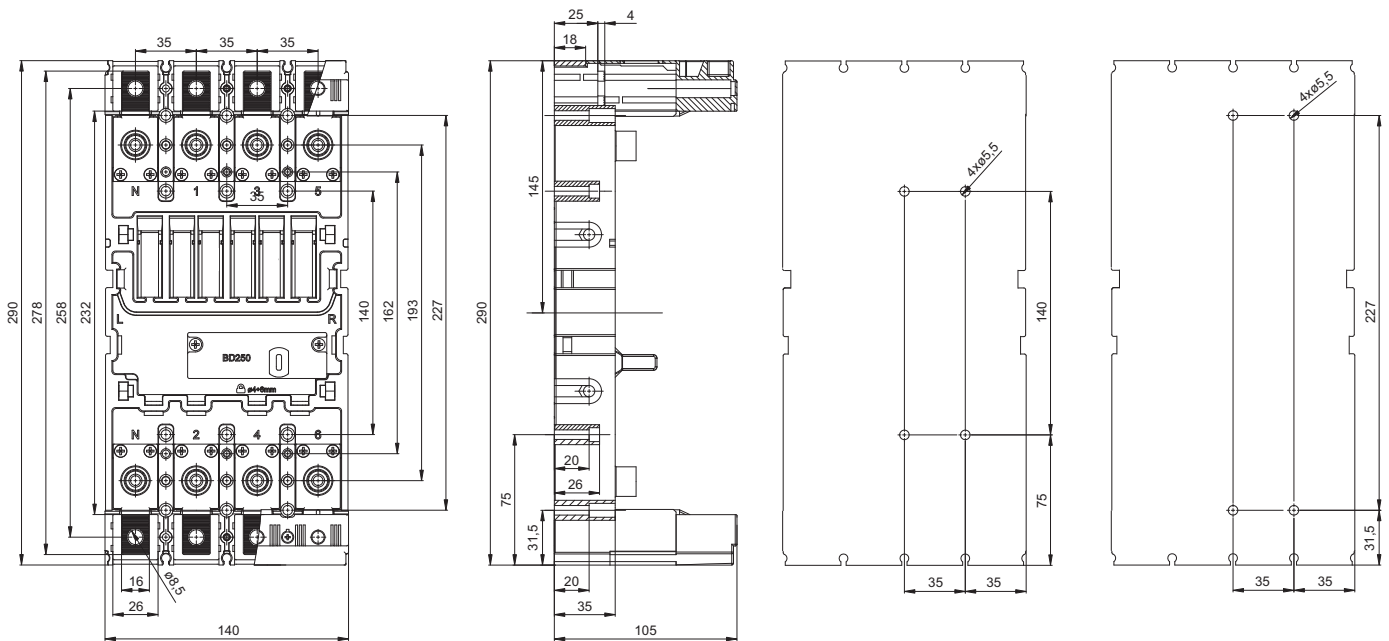
Стационарное исполнение, моторный привод

Размеры отверстия в дверце распределительного щита для внешнего счетчика циклов



Съемное оборудование

План сверления

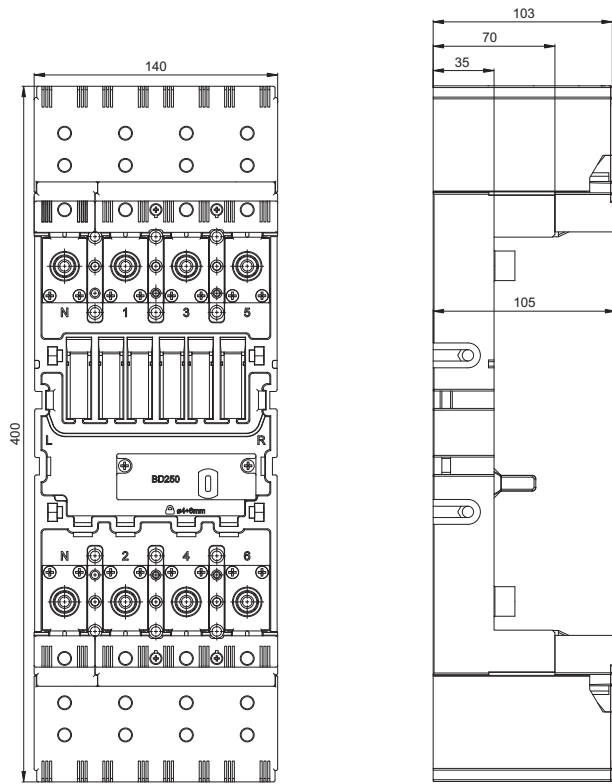


АВТОМАТИЧЕСКИЕ ВЫКЛЮЧАТЕЛИ, РАЗЪЕДИНИТЕЛИ НАГРУЗКИ

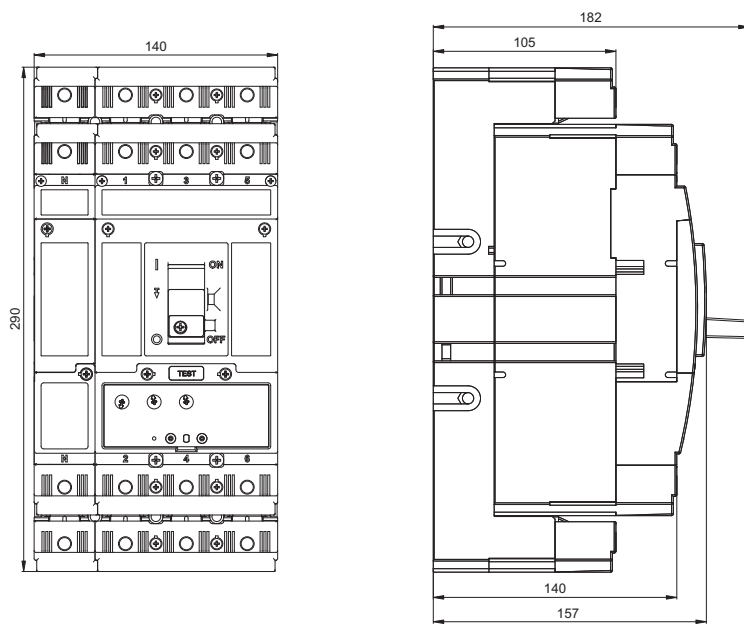
4P

Размеры

Съемное оборудование, крышка зажимов OD-BD-KS43



Съемное исполнение



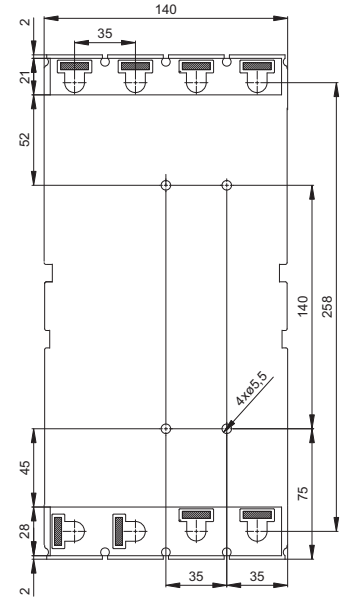
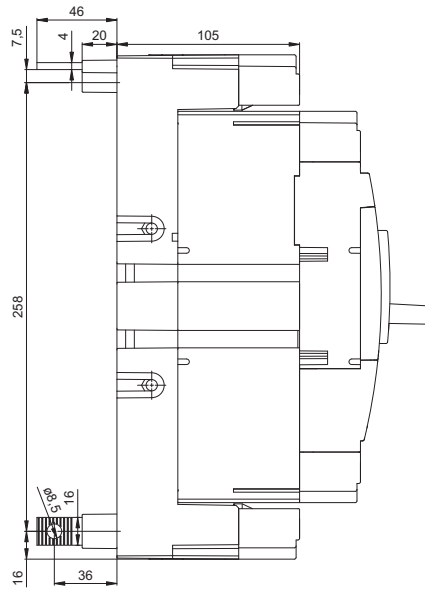
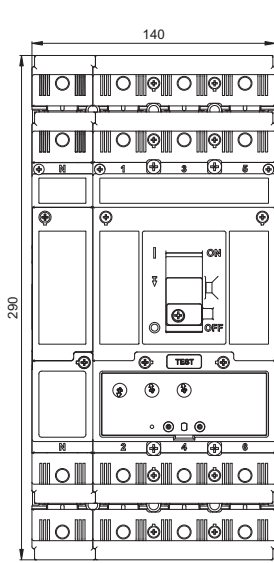
АВТОМАТИЧЕСКИЕ ВЫКЛЮЧАТЕЛИ, РАЗЪЕДИНИТЕЛИ НАГРУЗКИ

4P

Размеры

Съемное исполнение, задний подвод (присоединительный комплект CS-BD-A021+ CS-BD-A421)

План сверления

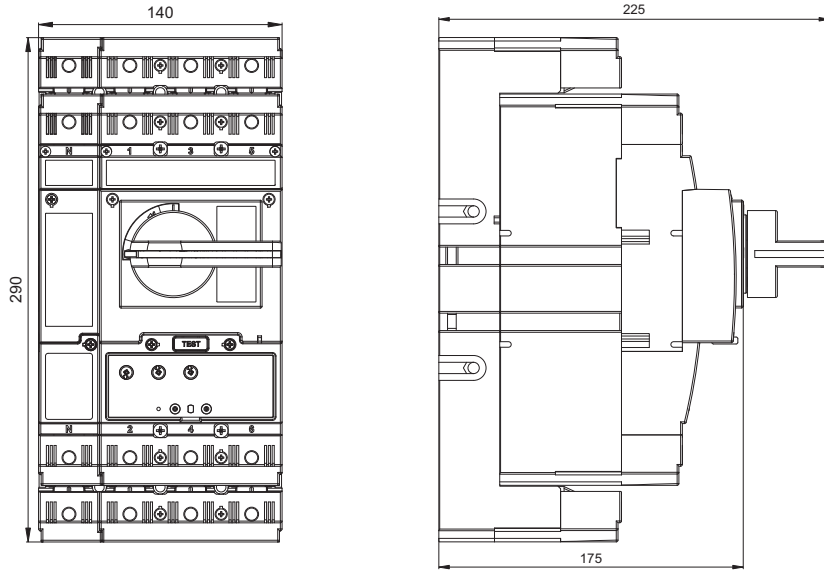


АВТОМАТИЧЕСКИЕ ВЫКЛЮЧАТЕЛИ, РАЗЪЕДИНИТЕЛИ НАГРУЗКИ

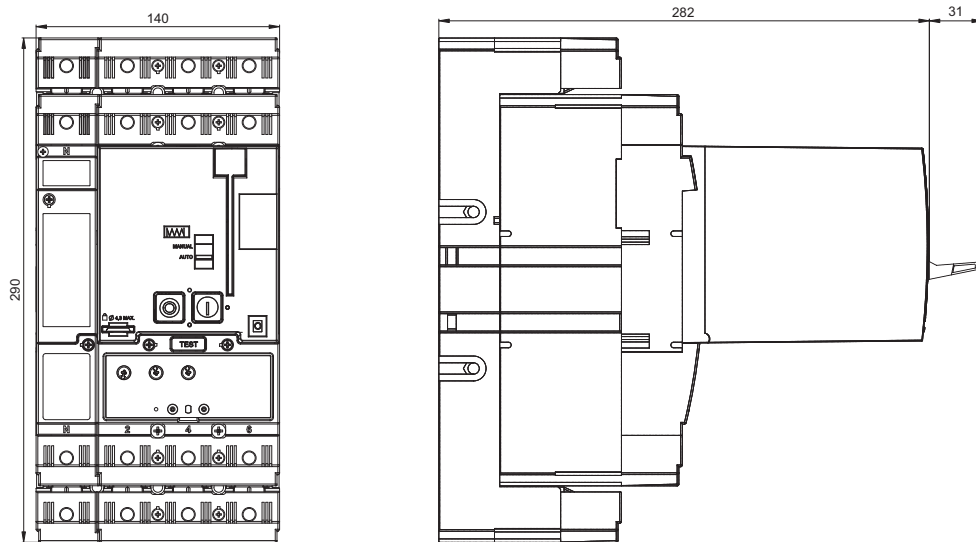
4P

Размеры

Съемное исполнение, ручной привод



Съемное исполнение, моторный привод

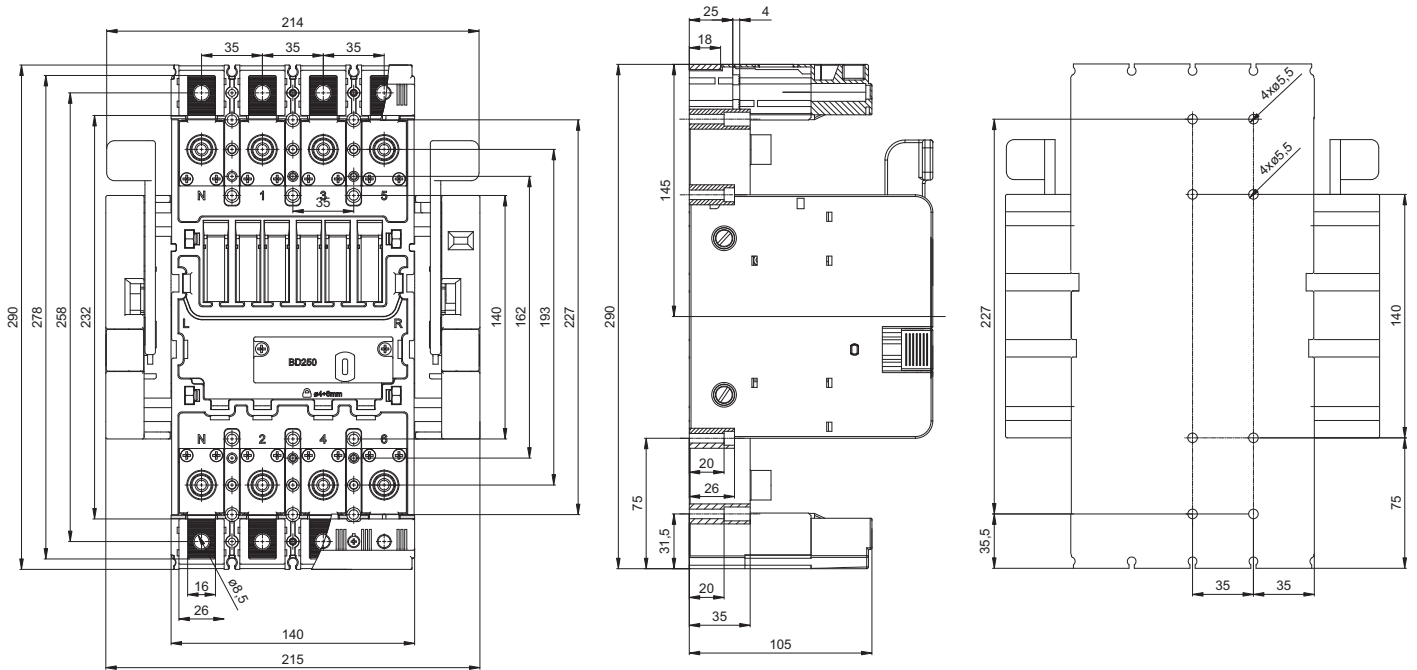


АВТОМАТИЧЕСКИЕ ВЫКЛЮЧАТЕЛИ, РАЗЪЕДИНИТЕЛИ НАГРУЗКИ

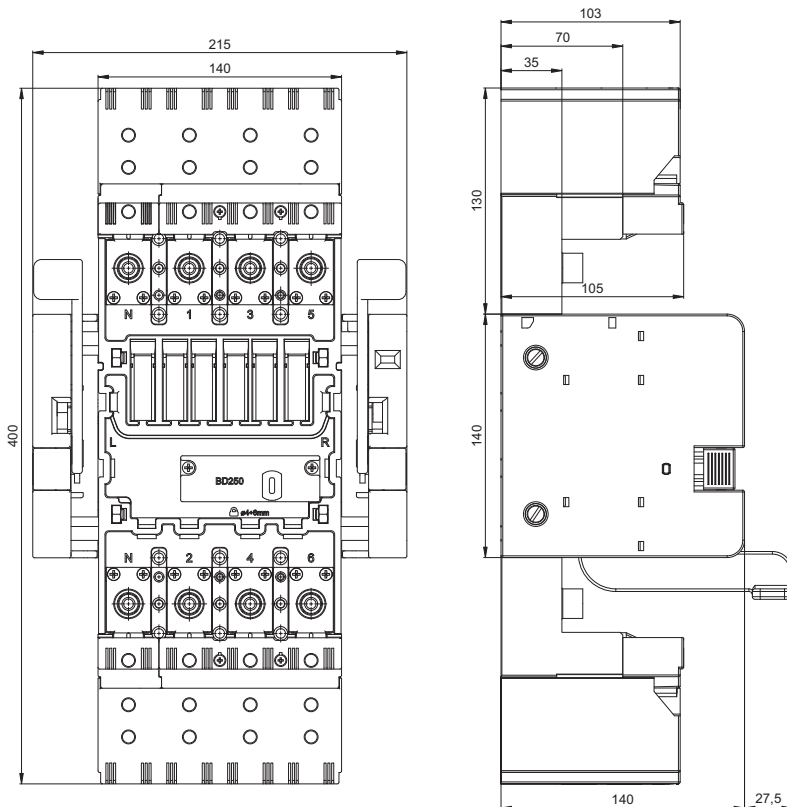
Размеры

Выдвижное оборудование

План сверления



Выдвижное оборудование, крышка зажимов OD-BD-KS43



АВТОМАТИЧЕСКИЕ ВЫКЛЮЧАТЕЛИ, РАЗЪЕДИНИТЕЛИ НАГРУЗКИ

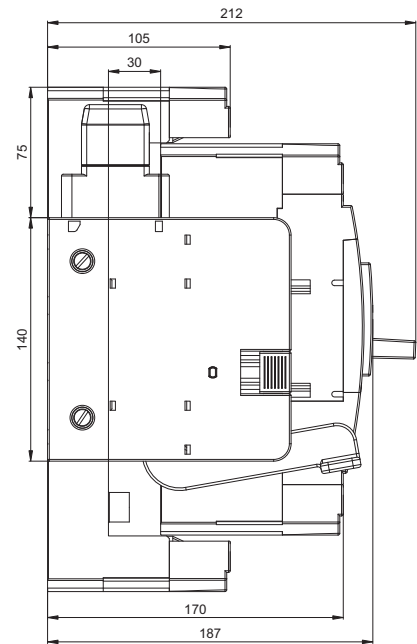
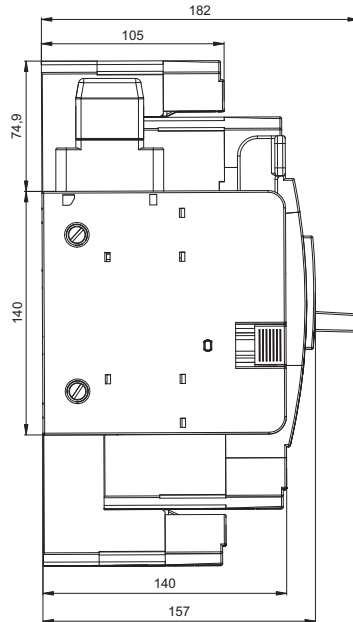
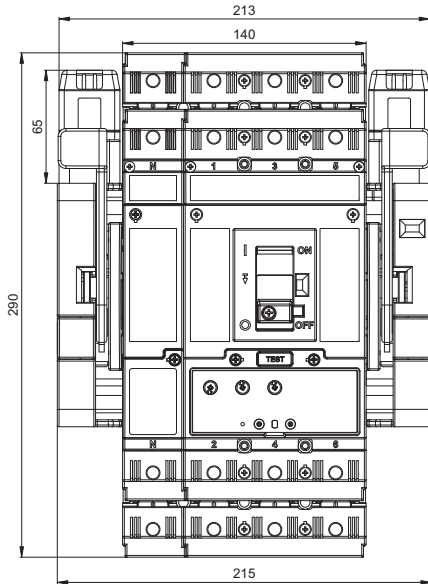
4P

Размеры

Выдвижное исполнение

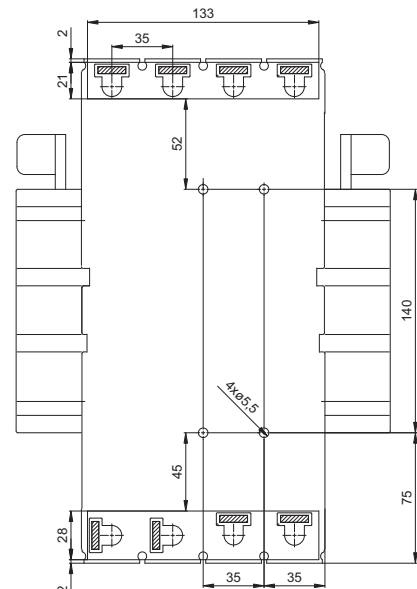
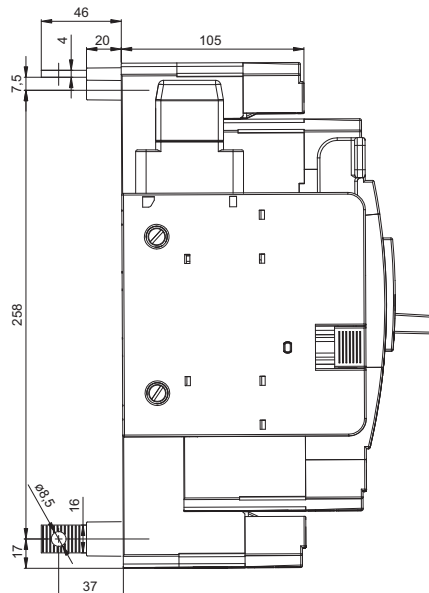
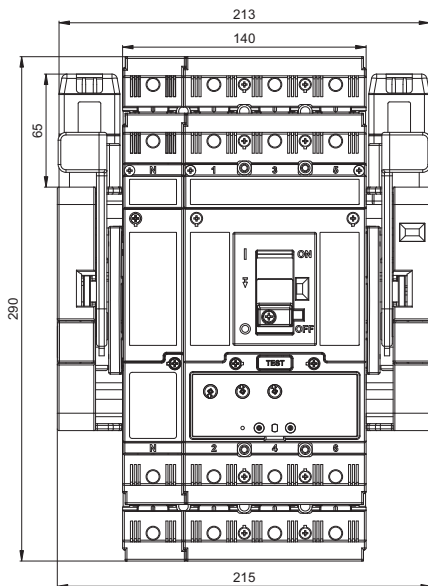
Рабочее положение

Контрольное положение



Выдвижное исполнение, задний подвод (присоединительный комплект CS-BD-A021 + CS-BD-A421)

План сверления



АВТОМАТИЧЕСКИЕ ВЫКЛЮЧАТЕЛИ, РАЗЪЕДИНИТЕЛИ НАГРУЗКИ

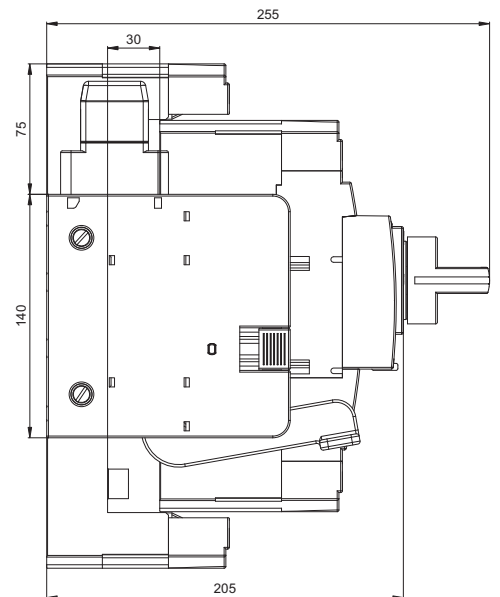
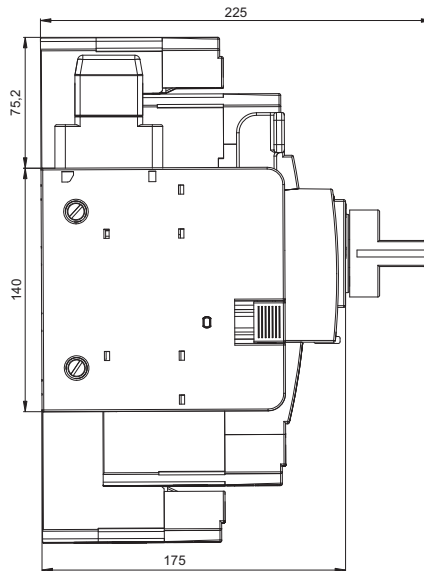
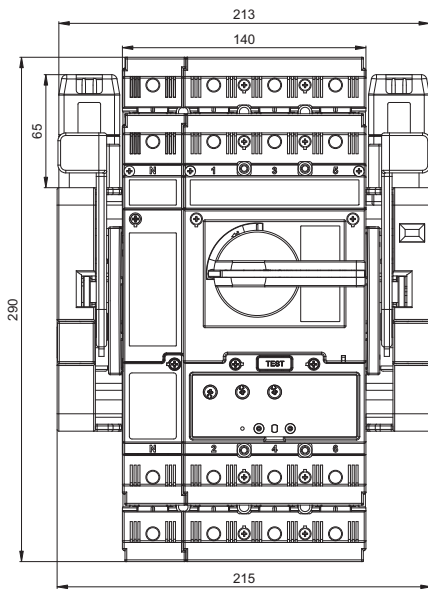
4P

Размеры

Выдвижное исполнение, моторный привод

Рабочее положение

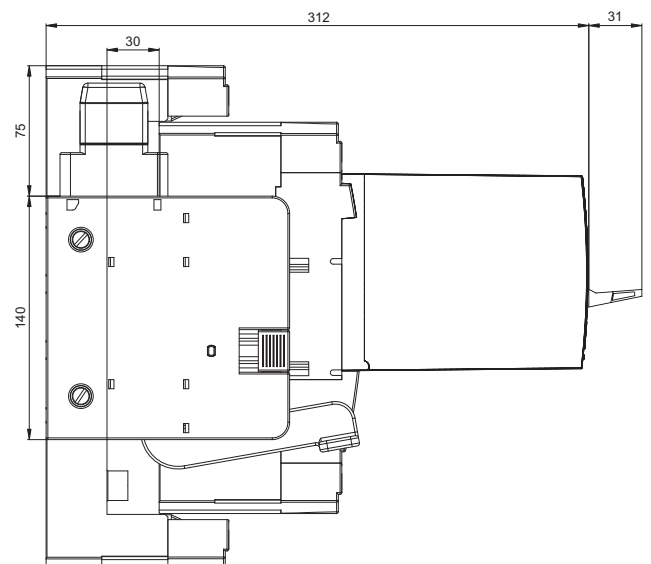
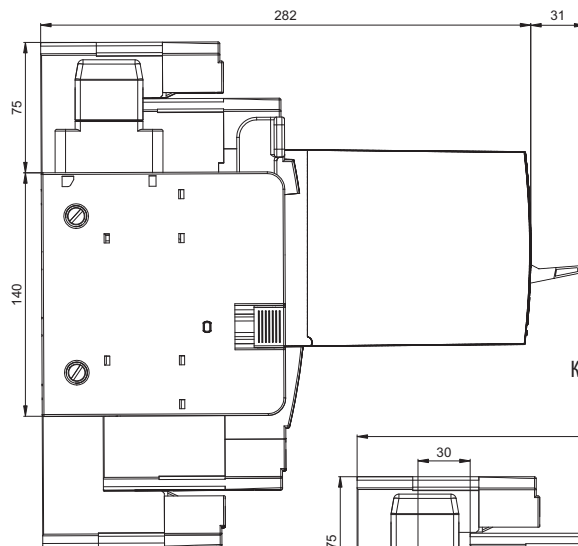
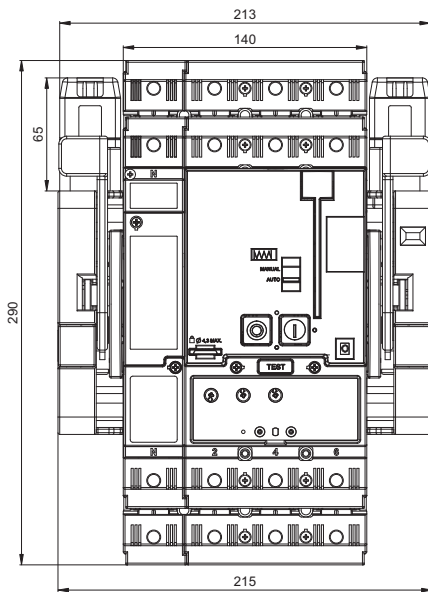
Контрольное положение



Выдвижное исполнение, ручной привод

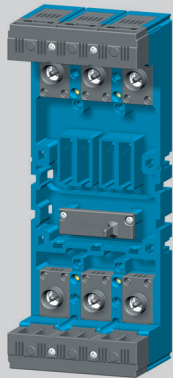
Рабочее положение

Контрольное положение



СЪЕМНОЕ ОБОРУДОВАНИЕ

3P 4P



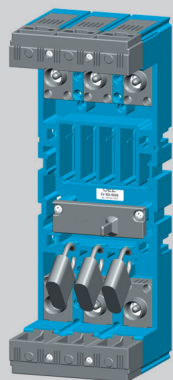
Съемное оборудование



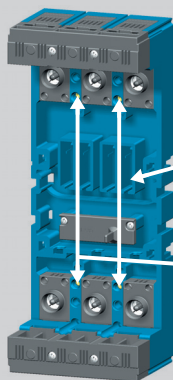
ZO-BD-0250-300



Автоматический выключатель в съемном исполнении



Блокирование съемного оборудования от установки автоматического выключателя



Расположение слотов для выключателей SO-BHD-0010 в съемном оборудовании



11, 12, 13, 14



OD-BD-KK01

Описание

Съемное исполнение автоматического выключателя /разъединителя нагрузки предназначается для сложных производственных участков, на которых требуется быстрая замена автоматического выключателя и видимое, гальваническое разъединение цепей.

■ съемное оборудование содержит комплект принадлежностей для составления автоматического выключателя/разъединителя нагрузки в съемном исполнении из первоначального стационарного исполнения

■ составной частью съемного оборудования являются:

- основание съемного оборудования
- 2 присоединительных комплекта (всего 6 зажимов) - монтируются на коммутационный блок
- блокировочный балансир (обеспечивает автоматическое выключение автоматического выключателя при манипуляциях – установке или снятии)
- монтажный комплект винтов - для крепления автоматического выключателя в съемном оборудовании (для крепления съемного оборудования в распределительный щит используется комплект монтажных винтов, который является составной частью поставки коммутационного блока)

Положения автоматического выключателя

Автоматический выключатель в съемном исполнении имеет два положения: 1. установлено (рабочее положение), 2. снято

Силовая цепь

- для присоединения шин или кабельных наконечников используется присоединительный комплект CS-BD-A011, который является составной частью поставки коммутационного блока BD250...
- для другого подключения используются присоединительные комплекты, см. стр. E8
- подключение должно соответствовать рекомендациям, см. стр. E18

Вспомогательные цепи

Присоединяются при помощи 15-жильного кабеля OD-BHD-KA01.

Состояния выключателей SO-BHD-0010 в соответствии с положением автоматического выключателя

Слот	11, 12, 13, 14 (19, 20) ¹⁾
Положение автоматического выключателя	
Установлено	0 1
Снято	1 0

примечание: 0 - контакт разомкнут, 1 - контакт замкнут

¹⁾ слоты 19 и 20 только у 4-полюсного исполнения

Параметры SO-BHD-0010

Тип	SO-BHD-0010	
Номинальное рабочее напряжение	U_e	AC 400 V DC 220 V
Номинальное изоляционное напряжение	U_i	AC 500 V
Номинальная частота	f_n	50/60 Hz
Номинальный рабочий ток	I_e / U_e AC-13 I_e / U_e DC-15	3 A / AC 400 V 3,5 A / DC 24 V, 1 A / DC 48 V, 0,3 A / DC 110 V, 0,15 A / DC 220 V
Тепловой ток	I_{th}	6 A
Порядок контактов		001
Присоединительное сечение	S	0,5 ÷ 1 mm ²
Степень защиты зажимов (присоединенного выключателя)		IP20
Диапазон температуры окружающей среды		-25 °C ÷ +55 °C

Схема подключения автоматического выключателя в съемном исполнении, с принадлежностями, см. стр. E16.

Сигнализация положения SO-BHD-0010

Съемное оборудование можно дополнить макс. четырьмя выключателями (у 4-полюсного исполнения макс. 6 выключателями) для сигнализации положения установлено/снято.

Манипуляторный комплект OD-BD-KK01

Съемное оборудование и автоматический выключатель можно дополнить манипуляторным комплектом, который предотвращает установку в съемное оборудование другого автоматического выключателя.

Принадлежности автоматического выключателя в съемном исполнении

Автоматический выключатель в съемном исполнении имеет такие же принадлежности, как и автоматический выключатель в стационарном исполнении.

Преимущества и повышение безопасности обслуживания электрооборудования:

- однозначная дистанционная сигнализация положения автоматического выключателя
- возможность блокирования съемного оборудования навесными замками от установки автоматического выключателя
- видимое и гальваническое разъединение силовых цепей
- простая замена автоматического выключателя в случае неисправности
- степень защиты всех присоединительных мест IP20
- нет необходимости заземлять съемное оборудование



OD-BD-KK01



OD-BHD-KA01



SO-BHD-0010

СЪЕМНОЕ ОБОРУДОВАНИЕ



Автоматический выключатель в съемном исполнении с моторным приводом

Рекомендуемая манипуляция с автоматическим выключателем

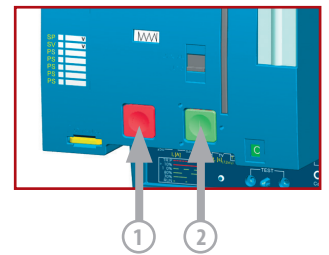
При манипуляции с автоматическим выключателем в съемном исполнении и с моторным приводом автоматический выключатель может оказаться в состоянии, в котором первая попытка включения автоматического выключателя моторным проводом может пройти безуспешно. Включение произойдет даже при повторяющимся включающим импульсе. Чтобы этот эффект не происходил, можно провести некоторые следующие мероприятия:

- 1) Соблюдать способ манипуляции с автоматическим выключателем, см. „Рекомендуемый способ манипуляции“
- 2) В цепь моторного привода подключить реле управления OD-BHD-R... согласно схеме подключения, см. стр. E73

Рекомендуемый способ манипуляции

После каждой манипуляции с автоматическим выключателем в съемном исполнении необходимо после повторной установки автоматического выключателя в шасси произвести эти действия в настоящем порядке:

- 1) нажать кнопку выключения (красную) на моторном приводе, см. рисунок
- 2) нажать кнопку включения (зеленую) на моторном приводе, см. рисунок



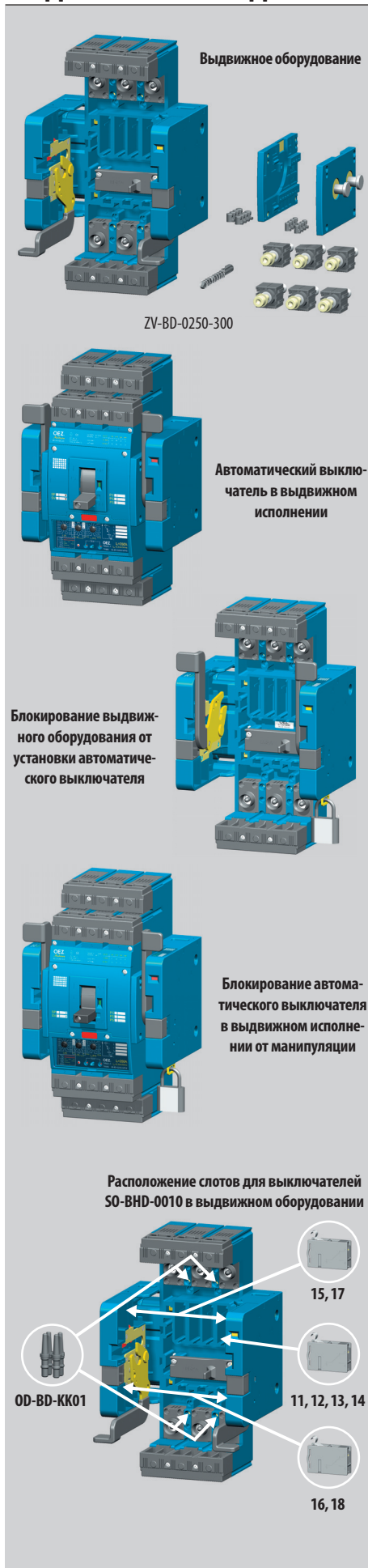
Изменение состояния выключателей в слотах коммутационного блока при снятии автоматического выключателя

Состояние автоматического выключателя перед снятием	Состояние выключателей перед снятием - положение установлено						Состояние выключателей после снятия - положение выдвинуто							
	Слот		1		2		3 (4, 5, 6) ¹⁾		1		2		3 (4, 5, 6) ¹⁾	
Положение рычага автоматического выключателя Состояние главных контактов	PS-BHD-1000		PS-BHD-0100		PS-BHD-1000		PS-BHD-0100		PS-BHD-1000		PS-BHD-0100		PS-BHD-1000	
	40	20	40	20	40	20	40	20	40	20	40	20	40	20
Включено	1	0	0	1	1	0	1	0	1	0	1	0	0	1
Выключено вручную или моторным приводом электрически (взведенное состояние)	1	0	0	1	0	1	1	0	1	0	1	0	0	1
Выключено расцепителем максимального тока	0	1	1	0	0	1	0	1	1	0	0	0	1	1
Выключено из состояния замкнуто: вспомогательным расцепителем, кнопкой TEST или кнопкой выключения на моторном приводе	1	0	1	0	0	1	1	0	1	0	1	0	0	1

примечание: 0 - контакт разомкнут, 1 - контакт замкнут

¹⁾ слоты 4, 5, 6 только у 4-полюсного исполнения

ВЫДВИЖНОЕ ОБОРУДОВАНИЕ



Описание

Выдвижное исполнение автоматического выключателя/разъединителя нагрузки предназначается для сложных производственных участков, на которых требуется быстрая замена автоматического выключателя, частые проверки и видимое, гальваническое разъединение цепей.

- выдвижное оборудование содержит комплект принадлежностей для составления автоматического выключателя/разъединителя нагрузки в выдвижном исполнении из первоначального стационарного исполнения
- составной частью выдвижного оборудования являются:
 - основание выдвижного оборудования
 - 2 передвижные боковины
 - 2 присоединительных комплекта (всего 6 зажимов) - монтируются на коммутационный блок
 - блокировочный балансир (обеспечивает автоматическое выключение автоматического выключателя при манипуляциях – установке или извлечении)
 - для крепления выдвижного оборудования в распределительный щит используется комплект монтажных винтов, который является составной частью поставки коммутационного блока

Положения автоматического выключателя

Автоматический выключатель в выдвижном исполнении имеет три положения: 1. установлено (рабочее положение), 2. выдвинуто (контрольное положение), 3. снято

Манипуляторный комплект SO-BHD-0010

Выдвижное оборудование и автоматический выключатель можно дополнить манипуляторным комплектом, который предотвратят установку в выдвижное оборудование другого автоматического выключателя.

Сигнализация положения OD-BD-KK01

Выдвижное оборудование можно дополнить выключателями для сигнализации положения установлено/выдвинуто/снято.

Состояния выключателей SO-BHD-0010 в выдвижном оборудовании в соответствии с положением автоматического выключателя и положением фиксации

Слот	11, 12, 13, 14 (19, 20) ¹⁾	15, 17 (19, 20) ¹⁾	16, 18
Положение автоматического выключателя и фиксации			
Установлено и расфиксировано	0 1	1 0	0 1
Установлено и зафиксировано	0 1	1 0	1 0
Выдвинуто и расфиксировано	1 0	0 1	0 1
Выдвинуто и зафиксировано	1 0	0 1	1 0
Снято и расфиксировано	1 0	1 0	0 1
Снято и зафиксировано	1 0	1 0	1 0

примечание: 0 – контакт разомкнут, 1 – контакт замкнут
- рабочее положение – всегда в состоянии зафиксировано
- в положении зафиксировано выдвижное оборудование можно замыкать (более подробную информацию см. стр. Преимущества и повышение безопасности обслуживания электрооборудования)
¹⁾ слоты 19 и 20 только у 4-полюсного исполнения

Параметры SO-BHD-0010

Тип	SO-BHD-0010	
Номинальное рабочее напряжение	U_e	AC 400 V DC 220 V
Номинальное изоляционное напряжение	U_i	AC 500 V
Номинальная частота	f_n	50/60 Hz
Номинальный рабочий ток	I_e / U_e AC-13 I_e / U_e DC-15	3 A / AC 400 V 3,5 A / DC 24 V, 1 A / DC 48 V, 0,3 A / DC 110 V, 0,15 A / DC 220 V
Тепловой ток	I_{th}	6 A
Порядок контактов		001
Присоединительное сечение	S	0,5 ÷ 1 mm ²
Степень защиты зажимов (присоединенного выключателя)		IP20
Диапазон температуры окружающей среды		-25 °C ÷ +55 °C

Схема подключения автоматического выключателя в выдвижном исполнении с принадлежностями, см. стр. E16.

Силовая цепь

- для присоединения шин или кабельных наконечников используется присоединительный комплект CS-BD-A011, который является составной частью поставки коммутационного блока BD250.
- для другого подключения используются присоединительные комплекты, см. стр. E8
- подключение должно соответствовать рекомендациям, см. стр. E18

Вспомогательные цепи

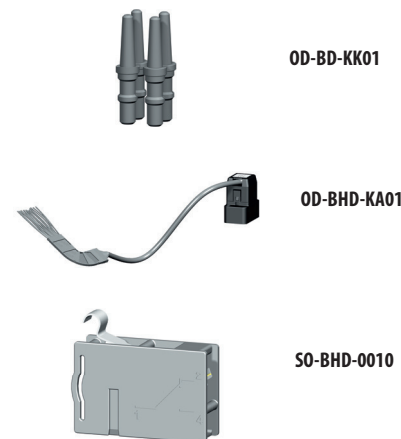
Присоединяются при помощи 15-жильного кабеля OD-BHD-KA01.

Принадлежности автоматического выключателя в выдвижном исполнении

Автоматический выключатель в выдвижном исполнении имеет такие же принадлежности, как и автоматический выключатель в стационарном исполнении.

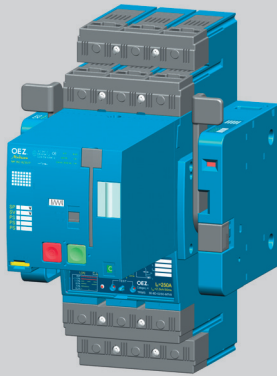
Преимущества и повышение безопасности обслуживания электрооборудования:

- однозначная дистанционная и местная сигнализация положения автоматического выключателя и положения фиксации
- контроль функции автоматического выключателя и принадлежностей в контрольном положении
- блокирование выдвижного оборудования от установки автоматического выключателя, блокирование автоматического выключателя в установленном (рабочем) положении, блокирование автоматического выключателя в выдвинутом положении (контрольном положении) - блокирование навесными замками
- видимое и гальваническое разъединение силовых цепей
- простая замена автоматического выключателя в случае неисправности
- степень защиты всех присоединительных мест IP20
- нет необходимости заземлять выдвижное оборудование



Расположение слотов для выключателей SO-BHD-0010 в выдвижном оборудовании

ВЫДВИЖНОЕ ОБОРУДОВАНИЕ



Автоматический выключатель в выдвижном исполнении с моторным приводом

Рекомендуемая манипуляция с автоматическим выключателем

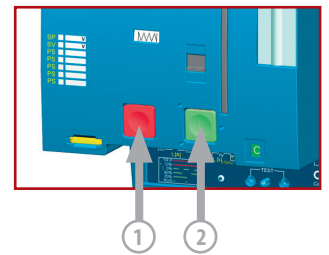
При манипуляции с автоматическим выключателем в выдвижном исполнении и с моторным приводом автоматический выключатель может оказаться в состоянии, в котором первая попытка включения автоматического выключателя моторным проводом может пройти безуспешно. Включение произойдет даже при повторяющемся включающем импульсе. Чтобы этот эффект не происходил, можно провести некоторые следующие мероприятия:

- 1) Соблюдать способ манипуляции с автоматическим выключателем, см. „Рекомендуемый способ манипуляции“
- 2) В цепь моторного привода подключить реле управления OD-BHD-R... согласно схеме подключения, см. стр. E73

Рекомендуемый способ манипуляции

После каждой манипуляции с автоматическим выключателем в выдвижном исполнении необходимо после повторной установки автоматического выключателя в шасси произвести эти действия в настоящем порядке:

- 1) нажать кнопку выключения (красную) на моторном приводе, см. рисунок
- 2) нажать кнопку включения (зеленую) на моторном приводе, см. рисунок



Изменение состояния выключателей в слотах коммутационного блока при установке и извлечении автоматического выключателя

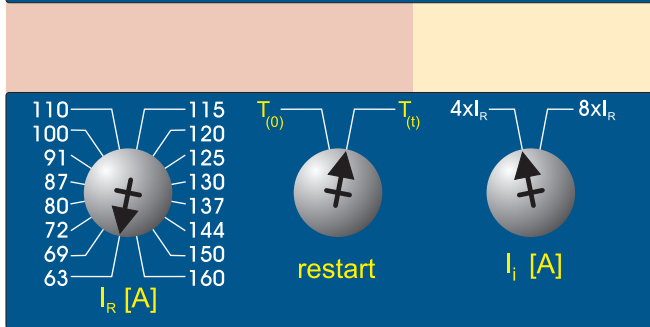
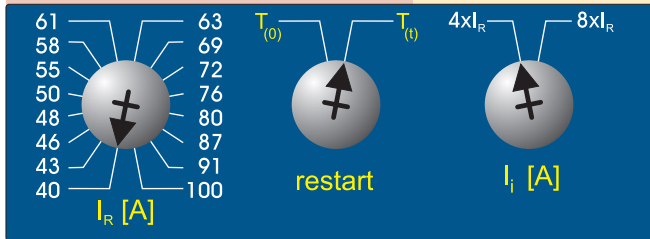
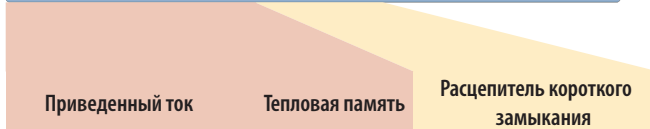
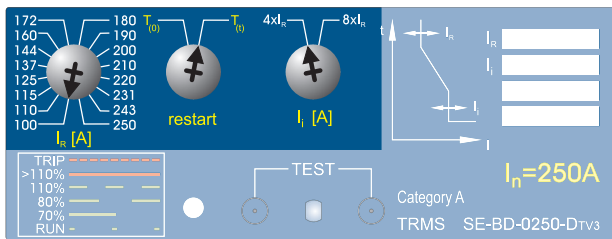
Состояние перед установкой/извлечением			Состояние после установки/извлечения											
Состояние автоматического выключателя перед установкой			Состояние выключателей перед установкой - положение выдвинуто						Состояние выключателей после установки - положение установлено					
Состояние автоматического выключателя перед извлечением			Состояние выключателей перед извлечением - положение установлено						Состояние выключателей после извлечения - положение выдвинуто					
Положение рычага автоматического выключателя	Состояние главных контактов	Слот	1		2		3 (4, 5, 6) ¹⁾		1		2		3 (4, 5, 6) ¹⁾	
			PS-BHD-1000	PS-BHD-0100	PS-BHD-1000	PS-BHD-0100	PS-BHD-1000	PS-BHD-0100	PS-BHD-1000	PS-BHD-0100	PS-BHD-1000	PS-BHD-0100	PS-BHD-1000	PS-BHD-0100
Включено	⏏	1	1	0	0	1	1	0	1	0	1	0	0	1
Выключено расцепителем максимального тока	⊙	0	1	0	0	1	0	1	1	0	1	0	0	1
Vyprnuto nadproudovou spouští	⏏	0	0	1	1	0	0	1	0	1	1	0	0	1
Выключено из состояния замкнуто: вспомогательным расцепителем, кнопкой TEST или кнопкой выключения на моторном приводе	⏏	0	1	0	1	0	0	1	1	0	1	0	0	1

примечание: 0 - контакт разомкнут, 1 - контакт замкнут

¹⁾ слоты 4, 5, 6 только у 4-полюсного исполнения

РАСЦЕПИТЕЛИ МАКСИМАЛЬНОГО ТОКА - DTV3

3P 4P

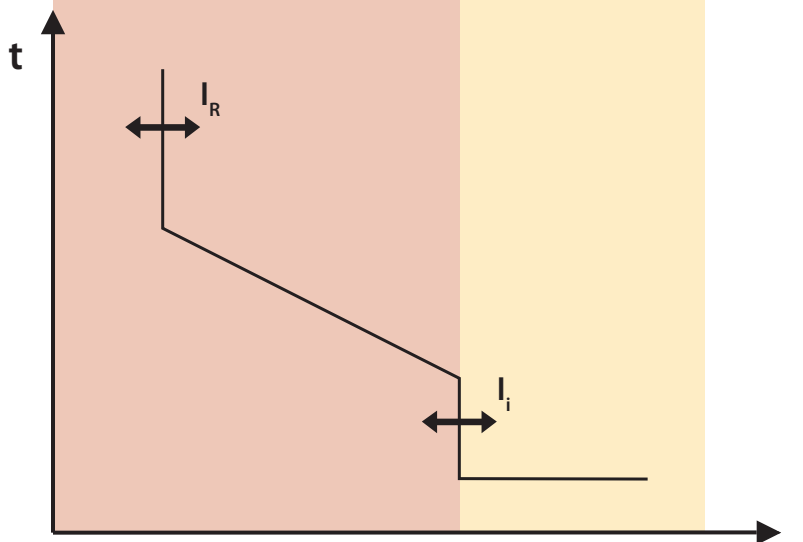


Свойства

- пригоден для защиты проводки и распределительных трансформаторов
- защищает от сверхтока и короткого замыкания
- настройка приведенного тока $I_R = 0,4 \div 1 I_n$
- тепловую память можно включить/выключить (ON = $T_{(t)}$, OFF = $T_{(0)}$)
- настройка значения расцепителя короткого замыкания I_i в двух шагах, $4x I_R$ или $8x I_R$
- настройка I_R и I_i с помощью поворотных переключателей скачкообразная
- расцепитель максимального тока сигнализирует рабочее состояние и величину проходящего тока с помощью LED
- значения параметров расцепителя максимального тока настроены производителем на минимум

Данные для проекта

Коммутационный блок	BD250...
Расцепитель максимального тока	SE-BD-...
Настройка расцепителя максимального тока	
Приведенный ток	I_R A
Тепловая память	T
Ток расцепителя короткого замыкания	I_i A (... x I_R)

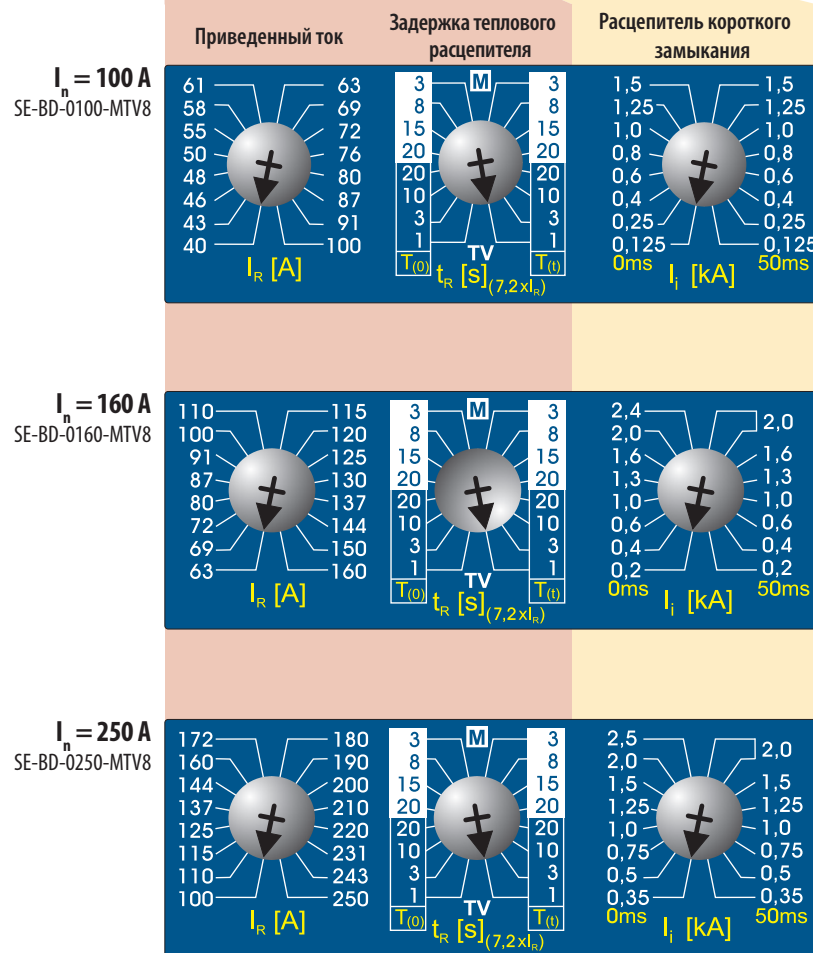
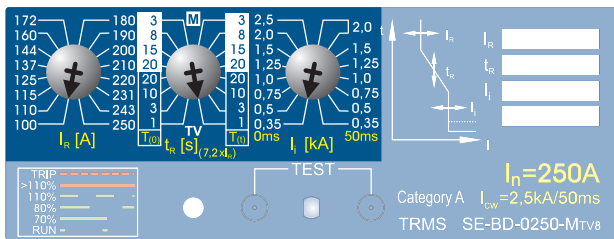


ПРЕДУПРЕЖДЕНИЕ

- при защите трансформаторов и проводки должна быть включена тепловая память - трансформатор и проводка так будут защищены от повторной перегрузки

РАСЦЕПИТЕЛИ МАКСИМАЛЬНОГО ТОКА - MTV8, режим TV

3P 4P

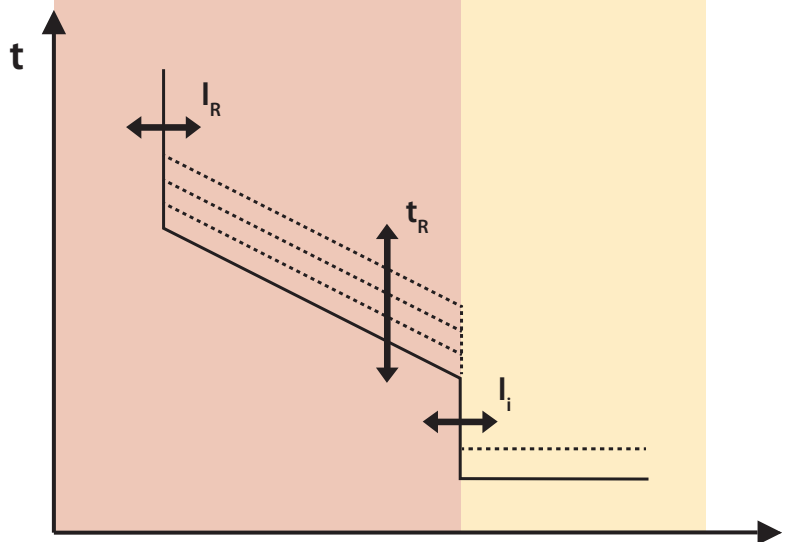


Свойства

- режим TV - пригоден для защиты проводки, распределительных трансформаторов и генераторов
- защищает от сверхтока и короткого замыкания
- настройка приведенного тока $I_R = 0,4 \div 1 I_n$
- тепловую память можно включить/выключить ($ON = T_{(t)}$, $OFF = T_{(0)}$)
- в режиме TV неактивный расцепитель минимального тока
- настройка задержки теплового расцепителя t_R 1 s, 3 s, 10 s и 20 s
- настройка значения расцепителя короткого замыкания I_i в 8 шагах и возможность задержки выключения расцепителя короткого замыкания 50 ms
- настройка I_R , t_R и I_i с помощью поворотных переключателей скачкообразная
- расцепитель максимального тока сигнализирует рабочее состояние и величину проходящего тока с помощью LED
- значения параметров расцепителя максимального тока настроены производителем на минимум

Данные для проекта

Коммутационный блок	BD250...
Расцепитель максимального тока	SE-BD-...
Настройка расцепителя максимального тока	
Приведенный ток	I_R A
Режим	TV
Тепловая память	T
Задержка теплового расцепителя	t_R s
Ток расцепителя короткого замыкания	I_i A
Задержка расцепителя короткого замыкания ms

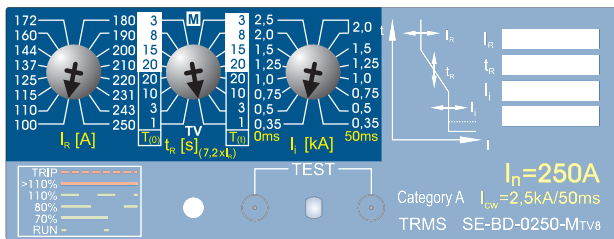


ПРЕДУПРЕЖДЕНИЕ

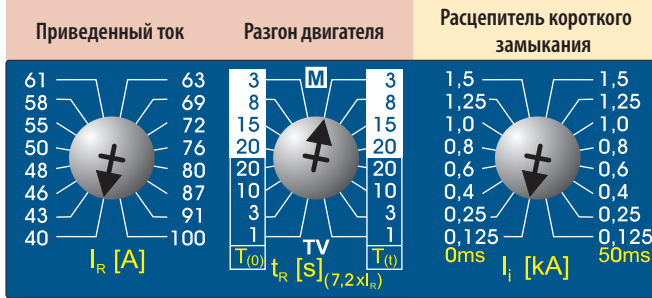
- настройка тока расцепителя короткого замыкания I_i должна отвечать петле импеданса - должны быть выполнены условия автоматического отсоединения от источника в случае возмущения

РАСЦЕПИТЕЛИ МАКСИМАЛЬНОГО ТОКА - MTV8, режим M

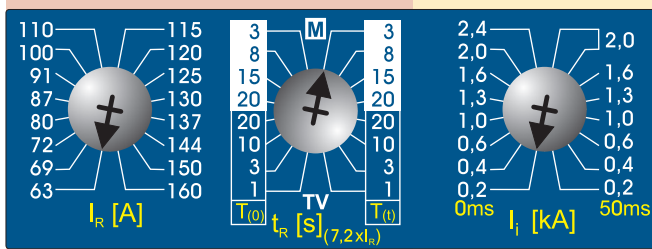
3P 4P



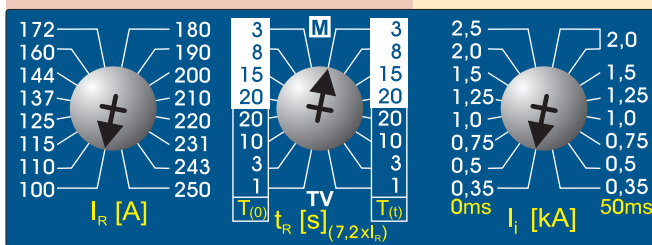
$I_n = 100 A$
SE-BD-0100-MTV8



$I_n = 160 A$
SE-BD-0160-MTV8



$I_n = 250 A$
SE-BD-0250-MTV8

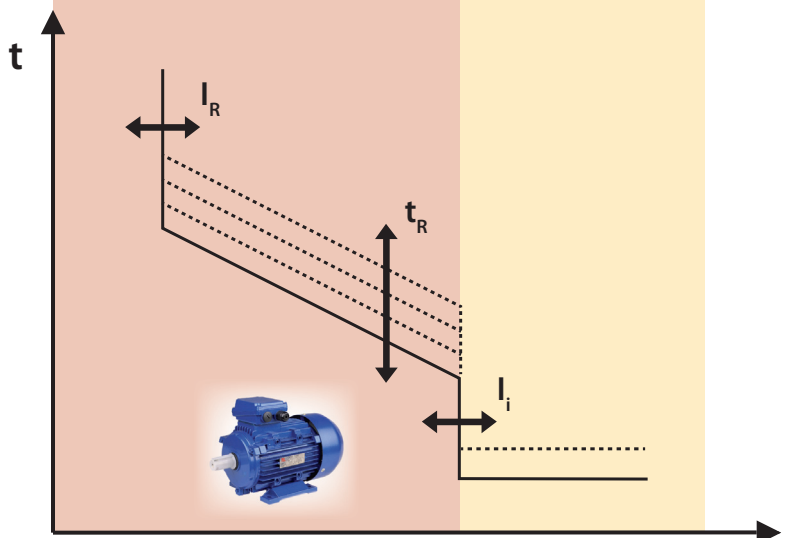


Свойства

- режим M - пригоден для защиты двигателей
- защищает от сверхтока и короткого замыкания
- настройка приведенного тока $I_R = 0,4 \div 1 I_n$
- тепловую память можно включить/выключить ($ON = T_{(t)}$, $OFF = T_{(0)}$)
- в режиме M активный расцепитель минимального тока
- настройка задержки теплового расцепителя t_R 3 s, 8 s, 15 s и 20 s в зависимости от класса разгона двигателя
- настройка значения расцепителя короткого замыкания I_i в 8 шагов и возможность задержки выключения расцепителя короткого замыкания 50 ms
- настройка I_R , t_R и I_i помощью поворотных переключателей скачкообразная
- расцепитель максимального тока сигнализирует рабочее состояние и величину проходящего тока с помощью LED
- значения параметров расцепителя максимального тока настроены производителем на минимум

Данные для проекта

Коммутационный блок	BD250...
Расцепитель максимального тока	SE-BD-...
Настройка расцепителя максимального тока	
Приведенный ток	I_R A
Режим	M
Тепловая память	T
Задержка теплового расцепителя	t_R s
Ток расцепителя короткого замыкания	I_i A
Задержка расцепителя короткого замыкания ms



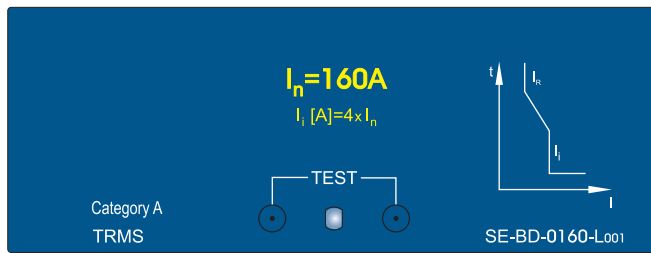
ПРЕДУПРЕЖДЕНИЕ

- при защите двигателей должен быть выбран режим M
- двигатель будет защищен при выпадении фазы
- задержка теплового расцепителя t_R должна отвечать классу разгона двигателя
- при защите двигателей рекомендуется настроить задержку расцепителя короткого замыкания 50 ms

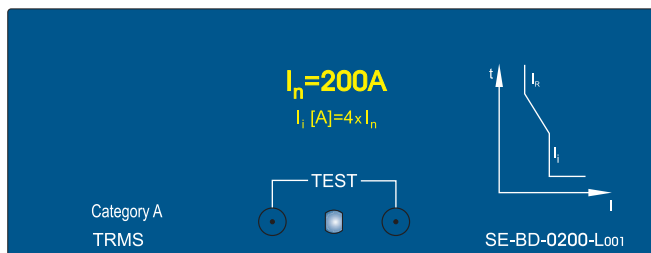
РАСЦЕПИТЕЛИ МАКСИМАЛЬНОГО ТОКА - L001

3P 4P

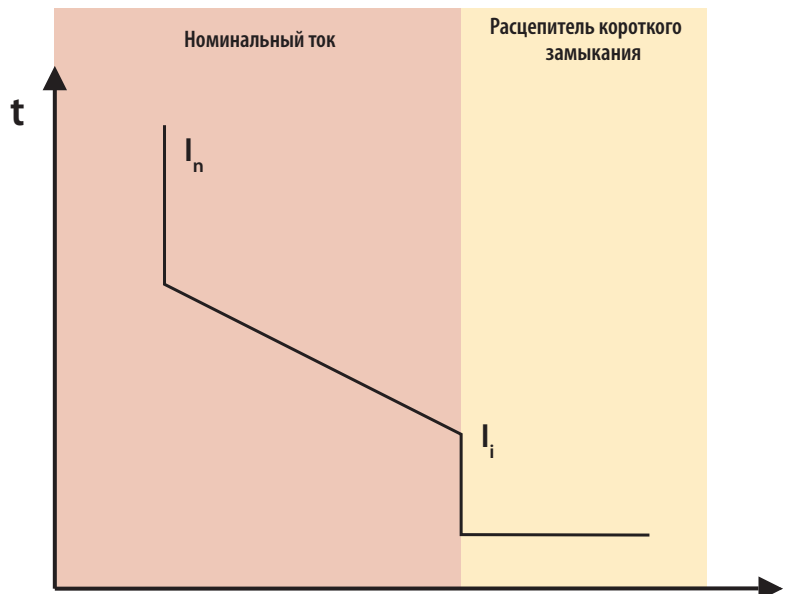
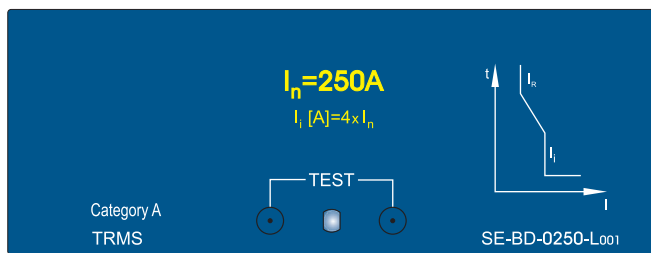
$I_n = 160\text{ A}$
SE-BD-0160-L001



$I_n = 200\text{ A}$
SE-BD-0200-L001



$I_n = 250\text{ A}$
SE-BD-0250-L001



Свойства

- расцепитель пригоден для защиты проводки с низкими импульсными токами
- защищает от сверхтока и короткого замыкания
- приведенный ток невозможно настроить
- тепловую память невозможно выключить
- расцепитель короткого замыкания настроен жестко на $4 \times I_n$

Данные для проекта

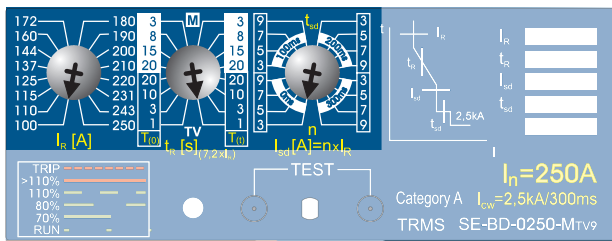
Коммутационный блок	BD250...
Расцепитель максимального тока	SE-BD-...
Параметры расцепителя максимального тока	
Номинальный ток	I_n ... A
Ток расцепителя короткого замыкания	I_i ... A ($4 \times I_n$)

ПРЕДУПРЕЖДЕНИЕ

- в цепи не должны быть большие импульсные токи - происходили бы нежелательные выключения, так как ток расцепителя короткого замыкания настроен жестко на $4 \times I_n$

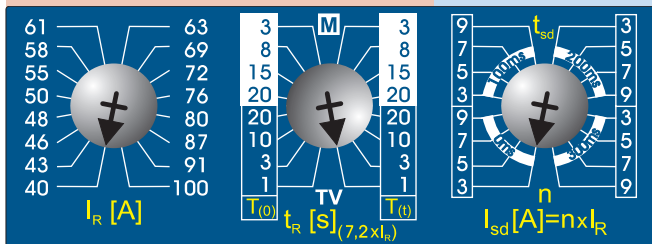
РАСЦЕПИТЕЛИ МАКСИМАЛЬНОГО ТОКА - MTV9 режим TV

3P 4P

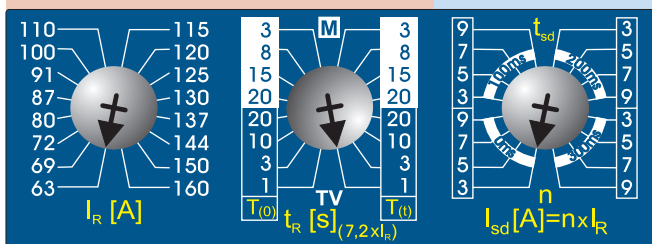


Номинальный ток Разгон двигателя Селективный расцепитель

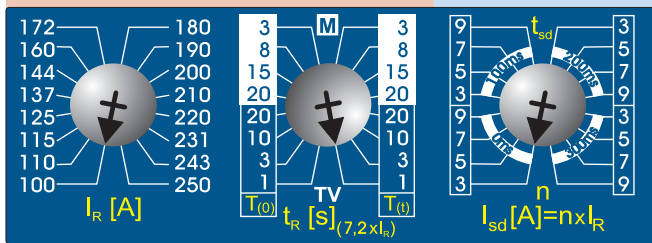
$I_n = 100\text{ A}$
SE-BD-0100-MTV9



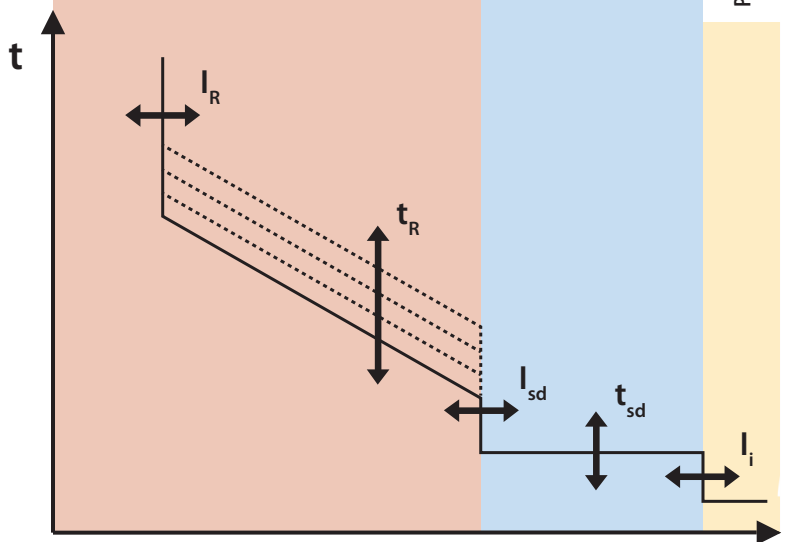
$I_n = 160\text{ A}$
SE-BD-0160-MTV9



$I_n = 250\text{ A}$
SE-BD-0250-MTV9



Расцепитель короткого замыкания



Свойства

- режим TV пригоден для защиты проводки, распределительных трансформаторов и генераторов – позволяет настройку селективности времени
- защищает от сверхтока и короткого замыкания
- настройка приведенного тока $I_R = 0,4 \div 1 I_n$
- тепловую память можно включить/выключить (ON = T_(t), OFF = T₍₀₎)
- в режиме TV неактивный расцепитель минимального тока
- настройка задержки теплового расцепителя t_R 1 s, 3 s, 10 s a 20 s
- настройка значения селективного расцепителя I_{sd} в 4 шагах (независимый расцепитель с задержкой)
- настройка задержки селективного расцепителя t_{sd} на 0 ms, 100 ms, 200 ms или 300 ms
- настройка I_{gr} , t_{gr} , I_{sd} и t_{sd} с помощью поворотных переключателей скачкообразная
- расцепитель максимального тока сигнализирует рабочее состояние и величину проходящего тока с помощью LED
- значения параметров расцепителя максимального тока настроены производителем на минимум

Данные для проекта

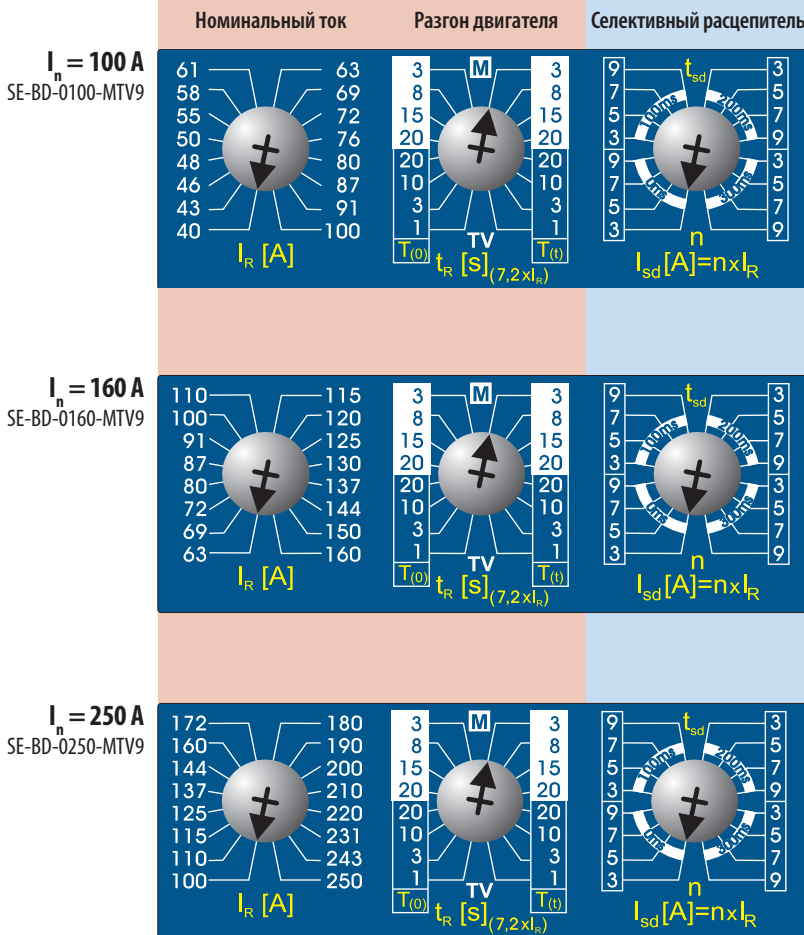
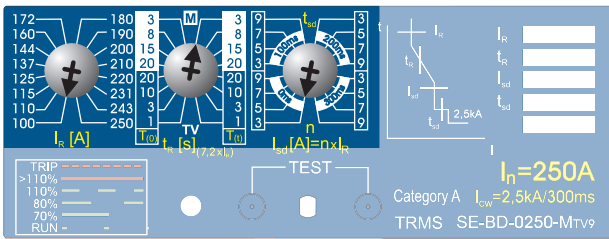
Коммутационный блок	BD250...
Расцепитель максимального тока	SE-BD-...
Настройка расцепителя максимального тока	
Приведенный ток	I_R A
Режим	TV
Тепловая память	T
Задержка теплового расцепителя	t_R s
Значение селективного расцепителя	I_{sd} A (...x I_R)
Задержка селективного расцепителя	t_{sd} ms

ПРЕДУПРЕЖДЕНИЕ

- настройка тока расцепителя короткого замыкания I_i должна отвечать петле импеданса - должны быть выполнены условия автоматического отсоединения от источника в случае возмущения

РАСЦЕПИТЕЛИ МАКСИМАЛЬНОГО ТОКА - MTV9 режим M

3P 4P



Расцепитель короткого замыкания

Свойства

- режим M пригоден для защиты двигателей - позволяет настройку селективности времени
- защищает от сверхтока и короткого замыкания
- настройка приведенного тока $I_R = 0,4 \div 1 I_n$
- тепловую память можно включить/выключить (ON = T_(t), OFF = T₍₀₎)
- в режиме M активный расцепитель минимального тока
- настройка задержки теплового расцепителя t_R 3 s, 8 s, 15 s и 20 s в зависимости от класса разгона двигателя
- настройка значения селективного расцепителя I_{sd} в 4 шагах (независимый расцепитель с задержкой)
- настройка задержки селективного расцепителя t_{sd} на 0 ms, 100 ms, 200 ms или 300 ms
- настройка I_R , t_R , I_{sd} и t_{sd} с помощью поворотных переключателей скачкообразная
- расцепитель максимального тока сигнализирует рабочее состояние и величину проходящего тока с помощью LED
- значения параметров расцепителя максимального тока настроены производителем на минимум

Данные для проекта

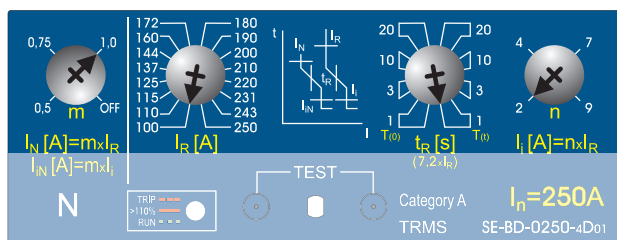
Коммутационный блок	BD250...
Расцепитель максимального тока	SE-BD-...
Настройка расцепителя максимального тока	
Приведенный ток	I_R A
Режим	M
Тепловая память	T
Задержка теплового расцепителя	t_R s
Значение селективного расцепителя	I_{sd} A (...x I_R)
Задержка селективного расцепителя	t_{sd} ms

ПРЕДУПРЕЖДЕНИЕ

- при защите двигателей должен быть выбран режим M - двигатель будет защищен при выпадении фазы
- задержка теплового расцепителя t_R должна отвечать классу разгона двигателя

РАСЦЕПИТЕЛИ МАКСИМАЛЬНОГО ТОКА - 4D01

3P 4P

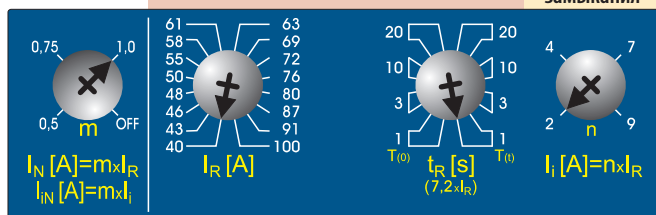


Расцепитель короткого замыкания

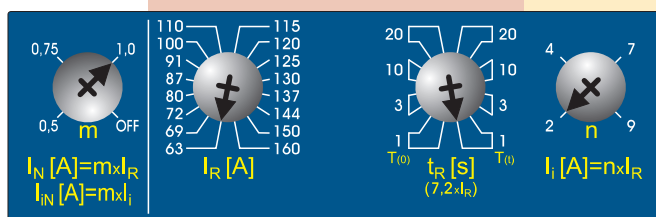
Номинальный ток

Разгон двигателя

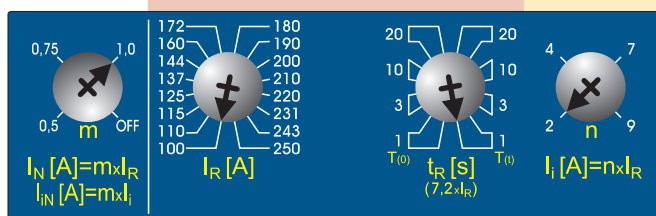
$I_n = 100\text{ A}$
SE-BD-0100-4D01



$I_n = 160\text{ A}$
SE-BD-0160-4D01



$I_n = 250\text{ A}$
SE-BD-0250-4D01

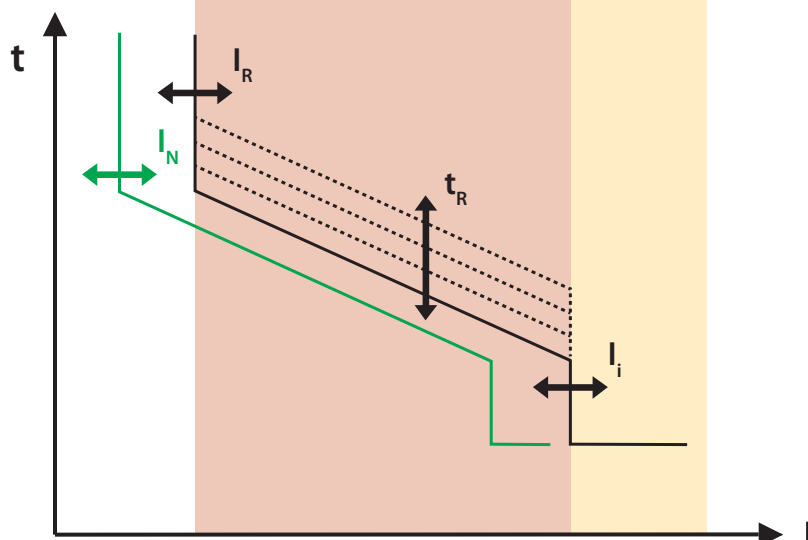


Свойства

- пригоден для защиты проводки и распределительных трансформаторов с защищаемым N проводом в сетях TN-C-S и TN-S
- защищает от сверхтока и короткого замыкания
- настройка приведенного тока $I_R = 0,4 \div 1 I_n$
- тепловую память можно включить/выключить (ON = T₍₀₎, OFF = T₍₀₎)
- настройка задержки теплового расцепителя t_R 1 s, 3 s, 10 s и 20 s
- настройка значения расцепителя короткого замыкания I_i в 4 шагах (2 ÷ 9) x I_R
- настройка уровня приведенного тока I_N и тока короткого замыкания I_{IN} в 4-ом полюсе
- настройка I_R , t_R , I_N и I_{IN} с помощью поворотных переключателей скачкообразная
- расцепитель максимального тока сигнализирует рабочее состояние и величину проходящего тока с помощью LED
- значения параметров расцепителя максимального тока настроены производителем на минимум

Данные для проекта

Коммутационный блок	BD250...
Расцепитель максимального тока	SE-BD-...
Настройка расцепителя максимального тока	
Приведенный ток	I_R A
Тепловая память	T
Задержка теплового расцепителя	t_R s
Уровень приведенного тока в 4-ом полюсе	I_N A (... x I_R)
Уровень приведенного тока в 4-ом полюсе	I_{IN} ... A (... x I_i)



ПРЕДУПРЕЖДЕНИЕ

- настройка тока расцепителя короткого замыкания I_i должна отвечать петле импеданса - должны быть выполнены условия автоматического отсоединения от источника в случае возмущения

ВЫКЛЮЧАТЕЛИ



PS-BHD-1000



PS-BHD-1100



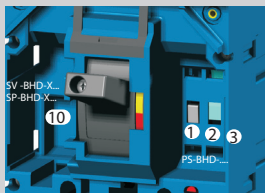
PS-BHD-0010



PS-BHD-0020



SP-BHD-0002



Расположение слотов в коммутационном блоке BD250...

Parametry

Тип		PS-BHD-..00	PS-BHD-..00-Au ¹⁾
Номинальное рабочее напряжение	U_e	AC 60 ÷ 500 V DC 60 ÷ 500 V	AC 5 ÷ 60 V DC 5 ÷ 60 V
Номинальное изоляционное напряжение	U_i	500 V	500 V
Номинальная частота	f_n	50/60 Hz	50/60 Hz
Номинальный рабочий ток	I_e / U_e I_e / U_e	6 A/240 V, 4 A/400 V, 2 A/500 V 0,4 A/240 V, 0,3 A/400 V, 0,2 A/500 V	AC-12, DC-12 0,004 ÷ 0,5 A/5 V, 0,004 ÷ 0,01/60 V
Тепловой ток	I_{th}	10 A	0,5 A
Порядок контактов		01, 10, 02, 11, 20	01, 10, 02, 11, 20
Присоединительное сечение	S	0,5 ÷ 1 mm ²	0,5 ÷ 1 mm ²
Степень защиты зажимов (присоединенного выключателя)		IP20	IP20
Диапазон температуры окружающей среды		-25 °C ÷ +55 °C	-25 °C ÷ +55 °C

Тип		SP-BHD-0002	PS-BHD-0010/0020	PS-BHD-0010-Au/0020-Au ¹⁾
Номинальное рабочее напряжение	U_e	AC 250 V -	AC 60 ÷ 250 V DC 60 ÷ 250 V	AC 5 ÷ 60 V DC 5 ÷ 60 V
Номинальное изоляционное напряжение	U_i	250 V	250 V	250 V
Номинальная частота	f_n	50/60 Hz	50/60 Hz	50/60 Hz
Номинальный рабочий ток	I_e / U_e I_e / U_e	1 A / AC 250 V -	AC-15 1,5 A / AC 250 V DC-13 0,2 A / DC 250 V	AC-12, DC-12 0,004 ÷ 0,5 A / 5 V, 0,004 ÷ 0,01 / 60 V
Тепловой ток	I_{th}	-	6 A	0,5 A
Порядок контактов		02, 11, 20	001/002	001/002
Присоединительное сечение	S	0,5 ÷ 1 mm ²	0,5 ÷ 1 mm ²	0,5 ÷ 1 mm ²
Степень защиты зажимов (присоединенного выключателя)		IP20	IP20	IP20
Диапазон температуры окружающей среды		-25 °C ÷ +55 °C	-25 °C ÷ +55 °C	-25 °C ÷ +55 °C

¹⁾ PS-BHD-....-Au не подходит для управления электромагнитной нагрузкой

Типовое обозначение в соответствии с порядком контактов

Порядок контактов	Тип	Количество контактов	Вид контактов
10	PS-BHD-1000 (-Au)	1	нормально разомкнутый
20	PS-BHD-2000 (-Au)	2	нормально разомкнутый
01	PS-BHD-0100 (-Au)	1	нормально замкнутый
02	PS-BHD-0200 (-Au)	2	нормально замкнутый
11	PS-BHD-1100 (-Au)	1+1	нормально замкнутый + нормально разомкнутый
001	PS-BHD-0010 (-Au)	1	перекидной
002	PS-BHD-0020 (-Au)	2	перекидной

Функции и название выключателей в зависимости от их расположения в слотах

Расположение выключателя	Название выключателя	Функция выключателя
Слот 1	Сигнальный	сигнализирует выключение автоматического выключателя расцепителем максимального тока
Слот 2	Относительный	сигнализирует отключение автоматического выключателя/разъединителя нагрузки расцепителями, кнопкой TEST или кнопкой отключения на моторном приводе
Слот 3 (4, 5, 6) ²⁾	Вспомогательный	сигнализирует положение главных контактов автоматического выключателя/разъединителя нагрузки
Слот 10	Опережающий	зamyкает/размыкает с опережением по отношению к главным контактам автоматического выключателя/разъединителя нагрузки

²⁾ слоты 4, 5, 6 только у 4-полюсного исполнения

Состояния выключателей в слотах коммутационного блока

Слот		1	2	3 (4, 5, 6) ¹⁾	10	2 и 3	2 и 3	2 и 3	1	2	3				
Состояние автоматического выключателя		PS-BHD-1000	PS-BHD-0100	PS-BHD-1000	PS-BHD-0100	PS-BHD-1000	PS-BHD-0100	SP-BHD-0002	SP-BHD-....0001	PS-BHD-2000	PS-BHD-1100	PS-BHD-0200	PS-BHD-0010	PS-BHD-0010	PS-BHD-0010
Включено		1	1	0	0	1	1	0	0	1	1	0	0	1	0
Выключено вручную или моторным приводом электрически (взведенное состояние)		0	1	0	0	1	0	0	0	1	0	1	1	1	0
Выключено расцепителем максимального тока		0	0	1	0	0	0	0	0	1	1	1	0	1	0
Выключено из состояния замкнуто: вспомогательным расцепителем, кнопкой TEST или кнопкой выключения на моторном приводе		0	1	0	1	0	0	1	0	1	1	1	0	1	0

примечание: 0 - контакт разомкнут, 1 - контакт замкнут

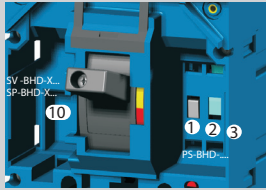
¹⁾ слоты 4, 5, 6 только у 4-полюсного исполнения

НЕЗАВИСИМЫЕ РАСЦЕПИТЕЛИ

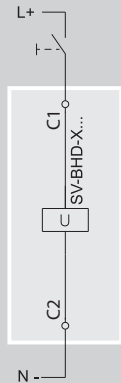
3P 4P



SV-BHD-X230



Расположение слотов в коммутационном блоке BD250...



Параметры

Тип	SV-BHD-X...	
Номинальное рабочее напряжение	U_e	AC 24, 40, 48, 110, 230, 400, 500 V DC 24, 40, 48, 110, 220 V
Номинальная частота	f_n	50/60 Hz
Потребляемая мощность при 1,1 U_e	AC DC	< 3 VA < 3 W
Характеристика	$U \geq 0,7 U_e$ автоматический выключатель должен выключить	
Время до выключения		20 ms
Время нагрузки		∞
Присоединительное сечение	S	0,5 ÷ 1 mm ²
Степень защиты зажимов (присоединенного расцепителя)		IP20
Размещение в слоту №		10
Диапазон температуры окружающей среды		-25 °C ÷ +55 °C

Типовое обозначение в зависимости от номинального рабочего напряжения

U_e	Тип
AC/DC 24, 40, 48 V	SV-BHD-X024
AC/DC 110 V	SV-BHD-X110
AC 230, 400, 500 V / DC 220 V	SV-BHD-X230

Конкретное номинальное рабочее напряжение расцепителя задается при помощи соединителей прямо на расцепителе. На заводе изготовителя настраивается всегда на максимальное значение (см. рис. 1).

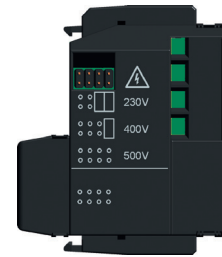
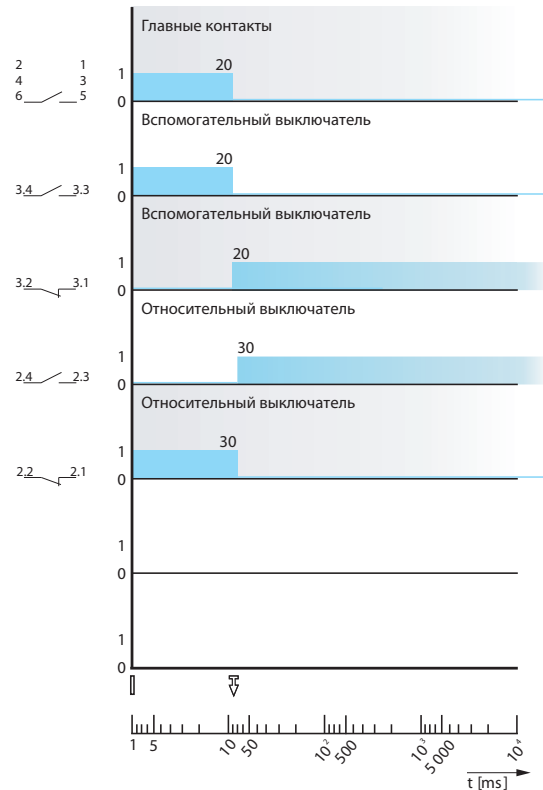


Рис. 1 - Настройка номинального рабочего напряжения

Выключение автоматического выключателя/разъединителя нагрузки независимым расцепителем



Состояния и положения рычага автоматического выключателя/разъединителя нагрузки

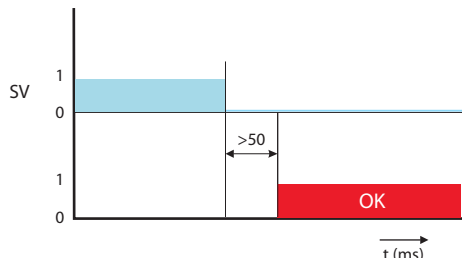
Состояния автоматического выключателя/разъединителя нагрузки	Положение рычага автоматического выключателя/разъединителя нагрузки
Включено	
Выключено расцепителями, кнопкой TEST или кнопкой выключения на моторном приводе	
Выключено вручную или моторным приводом электрически (взведенное состояние)	

НЕЗАВИСИМЫЕ РАСЦЕПИТЕЛИ

Параметры

Время реакции вспомогательных расцепителей

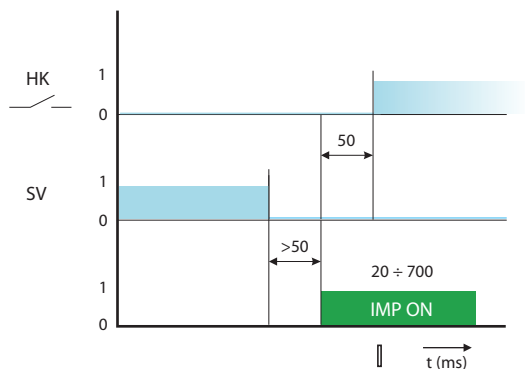
Независимый расцепитель



Взаимодействие моторного привода и независимого расцепителя

Необходимо соблюдать задержку времени, когда автоматическим выключателем управляется моторным приводом и расцепителем минимального напряжения или независимым расцепителем. Следующие задержки времени должны быть соблюдены между обесточиванием напряжения из независимого расцепителя, или обеспечением напряжения для расцепителя минимального напряжения, и импульсом управления для включения моторного привода:

Независимый расцепитель



Состояния и положения рычага автоматического выключателя/разъединителя нагрузки

Состояния автоматического выключателя/разъединителя нагрузки	Положение рычага автоматического выключателя/разъединителя нагрузки
Включено	
Выключено расцепителями, кнопкой TEST или кнопкой выключения на моторном приводе	
Выключено вручную или моторным приводом электрически (взведенное состояние)	

Описание графиков

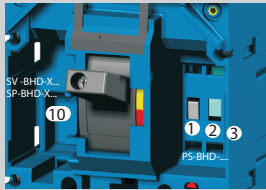
Символ	Описание
HK	Главные контакты
OK	Автоматический выключатель готов к следующей манипуляции
IMP ON	Включающий импульс для моторного привода
SV	Напряжение управления на независимом расцепители
SP	Напряжение управления на расцепителе минимального напряжения

РАСЦЕПИТЕЛИ МИНИМАЛЬНОГО НАПРЯЖЕНИЯ

3P 4P



SP-BHD-X230



Расположение слотов в коммутационном блоке BD250...

Параметры

Тип		SP-BHD-X...	SP-BHD-X...-0001 ²⁾
Номинальное рабочее напряжение	U_e	AC 24, 40, 48, 110, 230, 400, 500 V DC 24, 40, 48, 110, 220 V	AC 24, 40, 48, 110, 230, 400, 500 V DC 24, 40, 48, 110, 220 V
Номинальная частота	f_n	50/60 Hz	50/60 Hz
Потребляемая мощность при 1,1 U_e	AC	< 3 VA	< 3 VA
	DC	< 3 W	< 3 W
Характеристика ¹⁾		$U \geq 0,85 U_e$ - автоматический выключатель можно включить $U \leq 0,35 U_e$ - автоматический выключатель должен выключить	$U \geq 0,85 U_e$ - автоматический выключатель можно включить $U \leq 0,35 U_e$ - автоматический выключатель должен выключить
Время до выключения		20 ms	20 ms
Время нагрузки		∞	∞
Присоединительное сечение	S	0,5 ÷ 1 mm ²	0,5 ÷ 1 mm ²
Степень защиты зажимов (присоединенного расцепителя)		IP20	IP20
Размещение в слоту №		10	10
Диапазон температуры окружающей среды		-25 °C ÷ +55 °C	-25 °C ÷ +55 °C
Опережающий выключатель			
Номинальное рабочее напряжение	U_e	-	AC 250 V
Номинальная частота	f_n	-	50/60 Hz
Номинальный рабочий ток	I_e / U_e	-	1 A / AC 250 V
Порядок контактов		-	10, 01
Присоединительное сечение	S	-	0,5 ÷ 1 mm ²
Степень защиты зажимов (присоединенного выключателя)		-	IP20

¹⁾ выключение расцепителя можно задержать при помощи блока задержки BZ-BL-X230-A, более подробную информацию, см. стр. P2

²⁾ нельзя использовать в комбинации с моторным приводом MP-BD-X...

Количество и вид контактов в соответствии с порядком контактов

Порядок контактов	Количество контактов	Вид контактов
01	1	нормально замкнутый
10	1	нормально разомкнутый

Типовое обозначение в зависимости от номинального рабочего напряжения

U_e	Тип
AC 24, 40, 48 V	SP-BHD-X024
AC/DC 110 V	SP-BHD-X110
AC 230, 400, 500 V / DC 220 V	SP-BHD-X230

Конкретное номинальное рабочее напряжение расцепителя задается при помощи соединителей прямо на расцепителе. На заводе изготовителя настраивается всегда на максимальное значение (см. рис. 1).

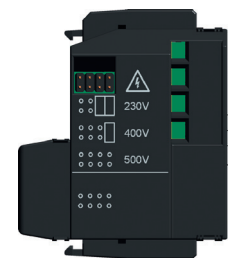
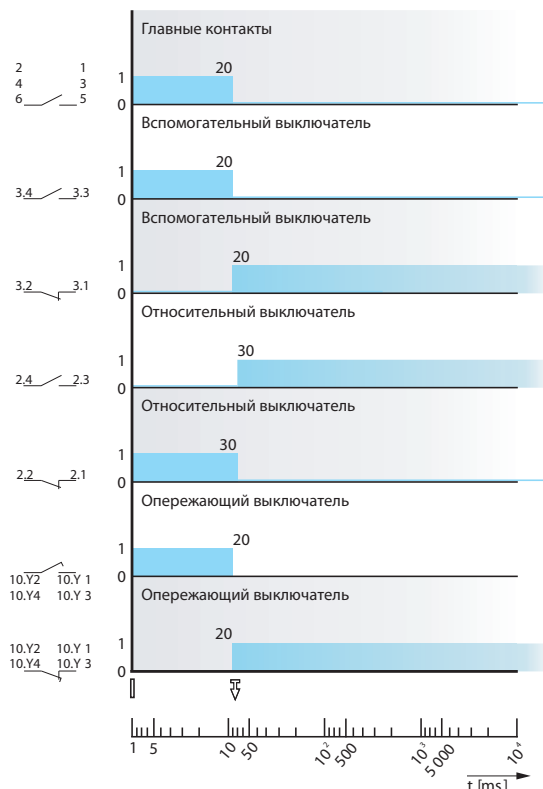


Рис. 1 - Настройка номинального рабочего напряжения

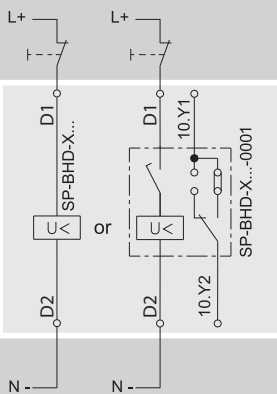
Выключение автоматического выключателя/разъединителя нагрузки расцепителем минимального напряжения



Состояния и положения рычага автоматического выключателя/разъединителя нагрузки

Состояние автоматического выключателя/разъединителя нагрузки	Положение рычага автоматического выключателя/разъединителя нагрузки
--	---

Включено	
Выключено расцепителями, кнопкой TEST или кнопкой выключения на моторном приводе	
Выключено вручную или моторным приводом электрически (взведенное состояние)	

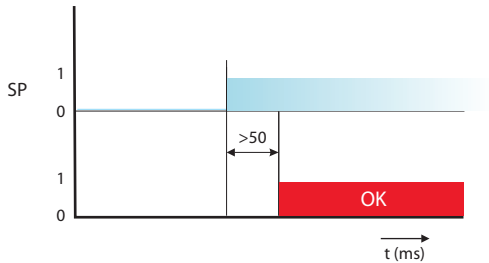


РАСЦЕПИТЕЛИ МИНИМАЛЬНОГО НАПРЯЖЕНИЯ

Параметры

Время реакции вспомогательных расцепителей

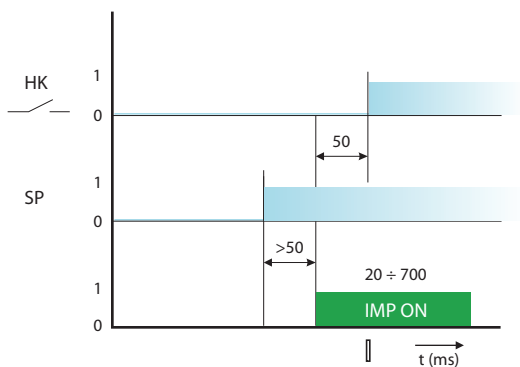
Расцепитель минимального напряжения



Взаимодействие моторного привода и расцепителя минимального напряжения

Необходимо соблюдать задержку времени, когда автоматическим выключателем управляется моторным приводом и расцепителем минимального напряжения или независимым расцепителем. Следующие задержки времени должны быть соблюдены между обесточиванием напряжения из независимого расцепителя, или обеспечением напряжения для расцепителя минимального напряжения, и импульсом управления для включения моторного привода:

Расцепитель минимального напряжения



Состояния и положения рычага автоматического выключателя/разъединителя нагрузки

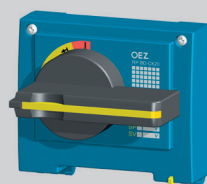
Состояния автоматического выключателя/разъединителя нагрузки	Положение рычага автоматического выключателя/разъединителя нагрузки
Включено	
Выключено расцепителями, кнопкой TEST или кнопкой выключения на моторном приводе	
Выключено вручную или моторным приводом электрически (взведенное состояние)	

Описание графиков

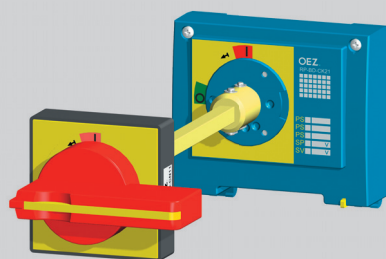
Символ	Описание
HK	Главные контакты
OK	Автоматический выключатель готов к следующей манипуляции
IMP ON	Включающий импульс для моторного привода
SV	Напряжение управления на независимом расцепителе
SP	Напряжение управления на расцепителе минимального напряжения

РУЧНЫЕ ПРИВОДЫ

3P 4P



RP-BD-CK10 + RP-BHD-CP20



RP-BD-CK21 + RP-BHD-CH10 + RP-BHD-CN41 + RP-BHD-CP21

Описание

Ручной привод позволяет управлять автоматическим выключателем/разъединителем нагрузки поворотом рычага, например, для включения и выключения рабочих станков. Модульная концепция приводов обеспечивает простую установку на коммутационный блок (в том числе и дополнительно) после снятия крышки слотов. Закрепленный привод можно запломбировать. Привод и принадлежности привода заказываются отдельно по собственному выбору, см. стр. E12.

■ Ручной привод позволяет управлять автоматическим выключателем:

а) с передней панели (рис. 1)

Блок ручного привода RP-BD-CK..
+ Рычаг ручного привода RP-BHD-CP..

б) через дверцу распределительного щита (рис. 2)

Блок ручного привода RP-BD-CK..
+ Удлинительный вал RP-BHD-CH..
+ Подшипник ручного привода RP-BHD-CN..
+ Рычаг ручного привода + RP-BHD-CP..

■ Блок ручного привода крепится непосредственно на коммутационный блок

■ Подшипник ручного привода крепится на дверцу распределительного щита и обеспечивает степень защиты IP40 или IP66.

■ Рычаг ручного привода устанавливается на блок ручного привода или на подшипник ручного привода.

■ Удлинительный вал поставляется в двух вариантах, стандартный (длина 365 mm - можно сократить) и телескопический (регулируемая длина 252 ÷ 416 mm).

Повышение безопасности обслуживания электрооборудования:

■ Блок ручного привода и рычаг ручного привода поставляются также с возможностью запереть автоматический выключатель в положение "выключено вручную". Блок и рычаг ручного привода можно запереть навесными замками, в количестве до трех штук, с диаметром стержня макс. 6 mm.

■ Каждый подшипник ручного привода блокирует дверцу распределительного щита от открытия в состоянии автоматического выключателя включено или выключено расцепителями и в состоянии автоматического выключателя „выключено вручную“ и при запертом рычаге ручного привода.

■ Два автоматических выключателя с ручными приводами можно дополнить взаимной механической блокировкой или механической параллельной коммутацией, см. стр. E67.

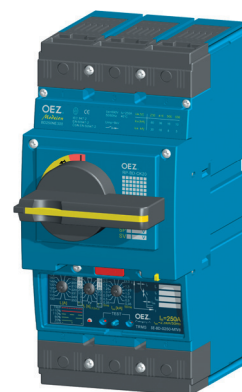


Рис. 1 - РАЗМЕРЫ см. стр. E29

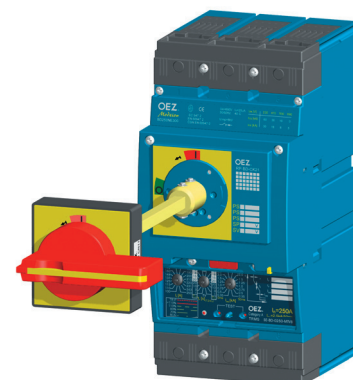
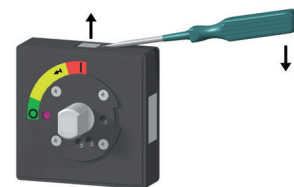


Рис. 2 - РАЗМЕРЫ см. стр. E29

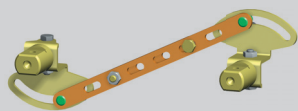
Отверткой можно разблокировать механизм, обеспечивающий блокировку открытия дверцы распределительного щита при включенном автоматическом выключателе (для подшипников RP-BHD-CN40 и RP-BHD-CN41).



Параметры

Тип	Описание	Цвет	Блокирование в состоянии автоматического выключателя выключено	Степень защиты	Блокировка открытия дверцы распределительного щита в состоянии автоматического выключателя		Открытие дверцы распределительного щита при включенном автоматическом выключателе	Длина [mm]
					включено	„выключено вручную“ и замкнуто		
RP-BD-CK10	Блок ручного привода	синий	нет	-	-	-	-	-
RP-BD-CK20	Блок ручного привода	синий	да	-	-	-	-	-
RP-BD-CK21	Блок ручного привода	желтый	да	-	-	-	-	-
RP-BD-CK30	Блок ручного привода - боковой правый	синий	-	-	-	-	-	-
RP-BD-CK31	Блок ручного привода - боковой левый	синий	-	-	-	-	-	-
RP-BHD-CP10	Рычаг ручного привода	чёрный	нет	-	-	-	-	-
RP-BHD-CP20	Рычаг ручного привода	чёрный	да	-	-	-	-	-
RP-BHD-CP21	Рычаг ручного привода	красный	да	-	-	-	-	-
RP-BHD-CN40	Подшипник ручного привода	чёрный	-	IP40	да	да	да	-
RP-BHD-CN41	Подшипник ручного привода	желтый	-	IP40	да	да	да	-
RP-BHD-CN60	Подшипник ручного привода	чёрный	-	IP66	да	да	нет	-
RP-BHD-CN61	Подшипник ручного привода	желтый	-	IP66	да	да	нет	-
RP-BHD-CH10	Удлинительный вал	-	-	-	-	-	-	365 (можно сократить)
RP-BHD-CH20	Удлинительный вал - телескопическое исполнение	-	-	-	-	-	-	252 ÷ 416

МЕХАНИЧЕСКИЕ БЛОКИРОВКИ И ПАРАЛЛЕЛЬНАЯ КОММУТАЦИЯ

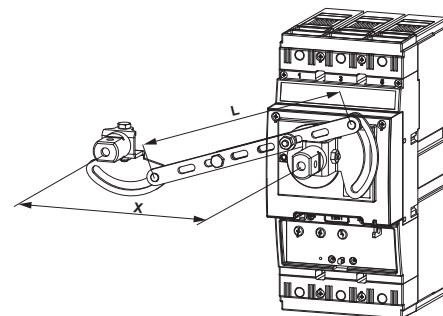


RP-BHD-CB10

RP-BHD-CB10 Механическая блокировка

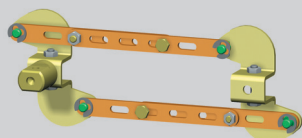
Обеспечивает взаимную механическую блокировку двух автоматических выключателей/разъединителей нагрузки так, чтобы они не могли быть включены оба одновременно, всегда включен только один. Оба автоматических выключателя могут быть выключены одновременно. Блокировку можно использовать между двумя автоматическими выключателями BD250 или между выключателями BD250 и ВН630. Оба автоматических выключателя должны быть снабжены ручным приводом (как минимум блоком ручного привода и рычагом ручного привода), см. стр. Е66.

Для использования блокировки следует, безусловно, соблюдать размеры, которые обозначены на рисунке и указаны в таблице.



Правый коммутационный блок

Размер [mm]	BD250..3..		BD250..4..		ВН630..3..		ВН630..4..		
	X	L	X	L	X	L	X	L	
Левый коммутационный блок	BD250..3..	105	112	140	145,5	122,5	128,5	181	185,5
	BD250..4..	105	112	140	145,5	122,5	128,5	181	185,5
	ВН630..3..	122,5	128,5	157,5	162,5	140	145,5	185	189
	ВН630..4..	122,5	128,5	157,5	162,5	140	145,5	185	189

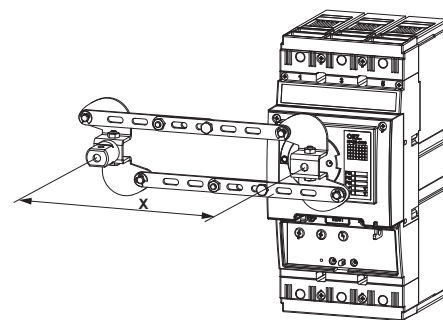


RP-BHD-CD10

RP-BHD-CD10 Механическая параллельная коммутация

Обеспечивает возможность одновременного включения двух автоматических выключателей/разъединителей нагрузки. Параллельную коммутацию можно использовать между двумя автоматическими выключателями BD250 или между выключателями BD250 и ВН630. Оба автоматических выключателя должны быть снабжены блоком ручного привода и рычагом ручного привода, см. стр. Е66.

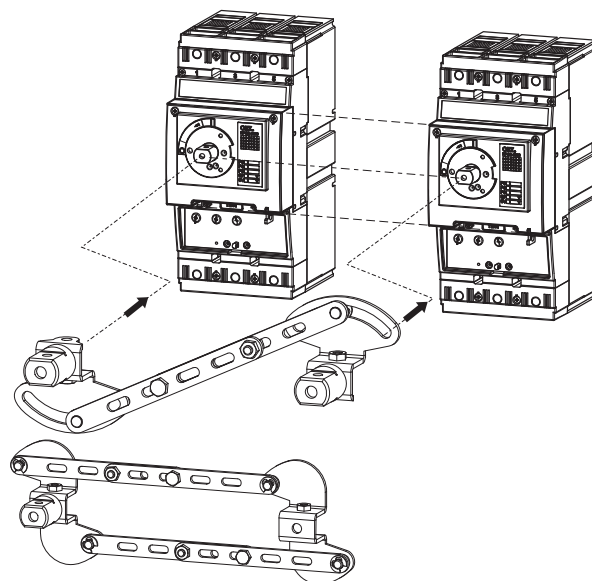
Для использования параллельной коммутации следует, безусловно, соблюдать размеры, которые обозначены на рисунке и указаны в таблице. Нельзя использовать в комбинации с удлинительным валом (RP-BHD-CH10 и RP-BHD-CH20).



Правый коммутационный блок

Размер [mm]	BD250..3..		BD250..4..		ВН630..3..		ВН630..4.. ¹⁾		
	X ^{min}	X ^{max}	X ^{min}	X ^{max}	X ^{min}	X ^{max}	X ^{min}	X ^{max}	
Левый коммутационный блок	BD250..3..	105 ⁺⁷	164,5 ⁻⁷	122,5 ⁺⁷	164,5 ⁻⁷	122,5 ⁺⁷	164,5 ⁻⁷	x	x
	BD250..4..	105 ⁺⁷	164,5 ⁻⁷	122,5 ⁺⁷	164,5 ⁻⁷	122,5 ⁺⁷	164,5 ⁻⁷	x	x
	ВН630..3..	122,5 ⁺⁷	164,5 ⁻⁷	140 ⁺⁷	164,5 ⁻⁷	140 ⁺⁷	164,5 ⁻⁷	x	x
	ВН630..4..	122,5 ⁺⁷	164,5 ⁻⁷	140 ⁺⁷	164,5 ⁻⁷	140 ⁺⁷	164,5 ⁻⁷	x	x

¹⁾ Коммутационный блок ВН630..4.. (4-полюсное исполнение) может быть только с левой стороны



МЕХАНИЧЕСКАЯ БЛОКИРОВКА

3P 4P



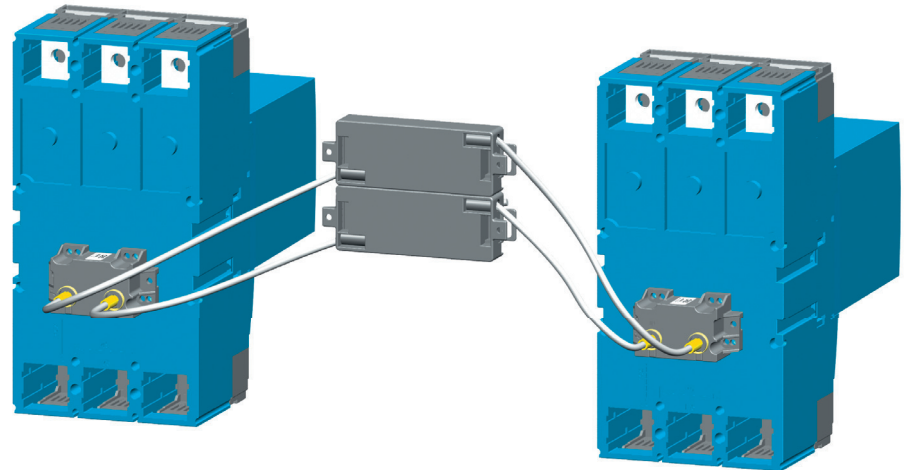
MB-BD-PV05

Механическая блокировка MB-BD-PV05 MB-BHD-PV03

- Обеспечивает взаимную механическую блокировку двух автоматических выключателей/разъединителей нагрузки так, чтобы они не могли быть включены оба одновременно, всегда включен только один. Оба автоматических выключателя могут быть выключены одновременно.
- Механическая блокировка MB-BD-PV05 предназначена для двух автоматических выключателей BD250. Механическая блокировка MB-BHD-PV03 предназначена для одного автоматического выключателя BD250 и для одного автоматического выключателя ВН630.

- Автоматические выключатели могут быть в стационарном, съемном и выдвижном исполнениях.

Тип автоматических выключателей	BD250 BD250	BD250 ВН630
Тип механической блокировки	MB-BD-PV05	MB-BHD-PV03



Расположение автоматических выключателей в распределительном щите

Более подробную информацию найдёте в инструкции по эксплуатации, которая находится на наших сайтах www.oez.com.

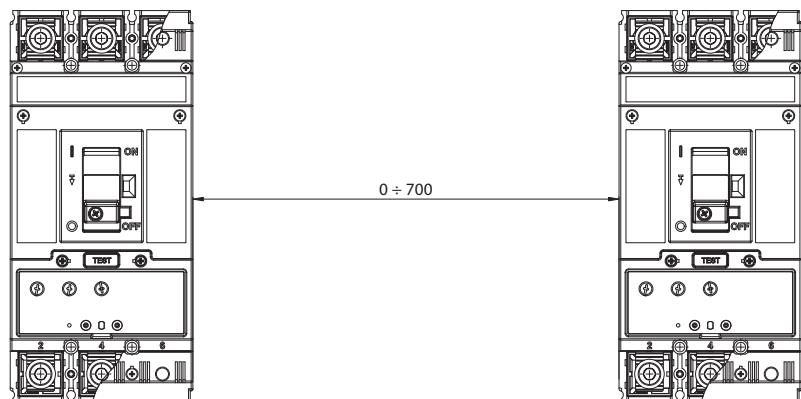
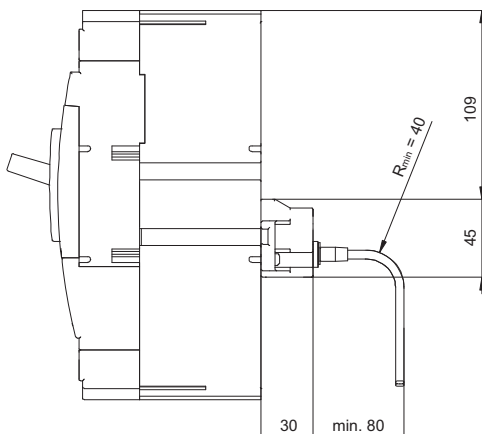
Рекомендуемая манипуляция с автоматическим выключателем

При манипуляции с автоматическим выключателем с механической блокировкой и с моторным приводом автоматический выключатель может оказаться в состоянии, в котором первая попытка включения автоматического выключателя моторным проводом может пройти безуспешно. Включение произойдёт даже при повторяющемся включающем импульсе. Чтобы этот эффект не происходил, можно провести некоторые следующие мероприятия:

- 1) Соблюдать способ манипуляции с автоматическим выключателем, см. „Рекомендуемый способ манипуляции“
- 2) В цепь моторного привода подключить реле управления OD-BHD-R... согласно схеме подключения, см. стр. E74

Рекомендуемый способ манипуляции

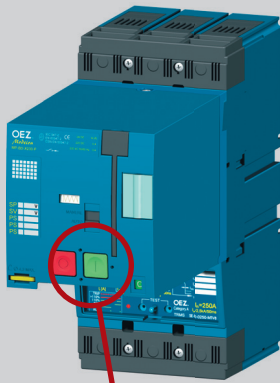
- 1) Для выключения автоматического выключателя необходимо применить независимый расцепитель (расцепитель минимального напряжения). Для выключения автоматического выключателя нельзя использовать моторный привод.
- 2) Автоматический выключатель может накапливать энергию и включить только тогда, когда второй автоматический выключатель находится в выключенном положении. Указатель состояния автоматического выключателя на моторном приводе находится в положении „0“. Между накоплением и включением автоматического выключателя необходимо соблюдать интервал времени мин. 100 ms. Выключатель „S“ должен быть разомкнут.
- 3) При несоблюдении этих рекомендаций первое включение автоматического выключателя моторным приводом будет безуспешным.



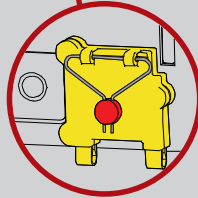
МОТОРНЫЕ ПРИВОДЫ



MP-BD-X230



РАЗМЕРЫ см. стр. E30



OD-BHD-KT01



OD-BHD-KA02

Описание

- Используется для дистанционного управления автоматическим выключателем (для включения и отключения).
- Простая установка на автоматический выключатель после снятия крышки слотов автоматического выключателя.
- Использование для промышленного применения, напр. для переключения резервных источников, фазирования двух источников и т. д. и везде в тех случаях, где существует необходимость обеспечить автоматизированную эксплуатацию электрического оборудования без обслуживания.
- Для более быстрого отключения автоматического выключателя (например, защитная кнопка „STOP“) можно использовать расцепитель минимального напряжения или независимый расцепитель.
- На передней панели моторного привода имеется переключатель режима AUTO/MANUAL:
 - Режим AUTO – дистанционное управление. Автоматическим выключателем управляется при помощи кнопок для электрического включения и отключения, после этого в данном положении можно использовать механическое управление автоматическим выключателем/приводом на передней панели привода.
 - Режим MANUAL – ручное механическое управление. Не требуется напряжение управления. Автоматический выключатель можно включать зеленой кнопкой включения и выключать красной кнопкой выключения на передней панели привода. Электрическое включение заблокировано. Электрическое отключение работает. Накопление может быть сделано посредством откидной ручки.
- Возможность дистанционной сигнализации состояния переключателя AUTO/MANUAL
- Выключатель S (внешний выключатель – не является составной частью поставки привода), позволяет выбор автоматического накопления привода (взвод автоматического выключателя).
 - автоматическое накопление включено(выключатель S включенный): после выключения автоматического выключателя посредством расцепителя максимального тока, вспомогательным расцепителем, кнопкой TEST или кнопкой выключения на моторном приводе привод немедленно накапливает (взвод автоматического выключателя), привод после накопления готов к включению автоматического выключателя

- автоматический взвод пружинного накопителя выключен (выключатель S разомкнутый): после выключения автоматического выключателя посредством расцепителя максимального тока, вспомогательным расцепителем, кнопкой TEST или кнопкой выключения на моторном приводе привод и автоматический выключатель остаются в положении „выключено расцепителями“ В этом положении привод ждёт импульс от выключателя S. После подачи импульса привод накапливается (взведет автоматический выключатель) и после накопления привод готов включить автоматический выключатель. Автоматический выключатель нельзя включить приводом, когда привод не накоплен.
- Указатель состояния накопителя не передней панели привода сигнализирует, в каком состоянии находится накопитель привода. Состояние можно сигнализировать дистанционно.
- Привод может быть снабжен электромеханическим счётчиком рабочих циклов.
 - внутреннее исполнение не крышке привода
 - внешнее исполнение OD-BHD-PP01 для установки на дверцы распределительного щита или в пространство распределительного щита при помощи металлического держателя, который является составной частью поставки
- Привод можно запломбировать при помощи пломбирующего вкладыша винта (OD-BD-VP01).
- Привод можно запереть в выключенном положении навесными замками, в количестве до трех штук (диаметр стержня макс. 4,3 mm).
- Кнопку включения можно закрыть и запломбировать (OD-BHD-KT01).
- Привод присоединяется при помощи многополюсного разъёма с гильзами (для присоединения проводов необходимо использовать специальные клещи).
- Привод можно дополнить кабелем (OD-BHD-KA02), который обладает с одной стороны разъёмом для присоединения в привод и с другой стороны свободными проводами для присоединения, напр. к блоку зажимов в распределительном щите.

Параметры

Тип	MP-BD-X..., MP-BD-X...-P	
Рабочее напряжение	U_e	AC 24, 48, 110, 230 V DC 24, 48, 110, 220 V
Номинальная частота	f_n	50/60 Hz
Длина импульса управления для накопления		400 ms ÷ ∞ ¹⁾
Длина импульса управления для включения для выключения		20 ms ÷ 700 ms ¹⁾ 400 ms ÷ ∞ ¹⁾
Время до включения		< 50 ms
Время до выключения		800 ms
Частота циклов ВКЛ./ВЫКЛ.		3 коммутации/мин
Частота циклов - непосредственно друг за другом ВКЛ./ВЫКЛ.		10 коммутаций
Механическая износостойкость		30 000 коммутаций
Потребляемая мощность	AC DC	100 VA 100 W
Защита	AC 24, 48, 110 V; AC 230 V DC 24, 48, 110 V; DC 220 V	LTN-4C-1; LTN-2C-1 LTN-UC-4C-1; LTN-UC-2C-1
Номинальный рабочий ток переключателя AUTO/MANUAL	I_e / U_e	5 A / AC 250 V 0,5 A / DC 250 V
Диапазон температуры окружающей среды		-25 °C ÷ +55 °C
Тип		OD-BHD-KA02
Количество проводов		12
Сечение проводов	S	0,35 mm ²
Длина проводов		0,6 m

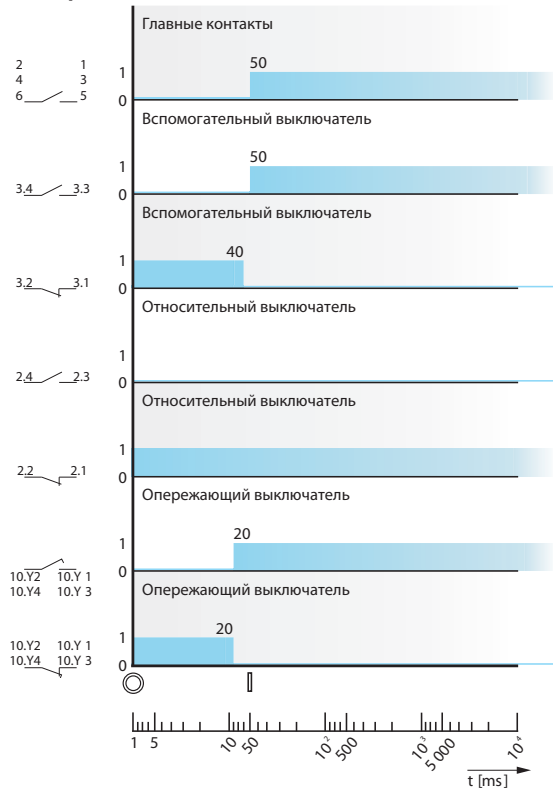
¹⁾ последовательность импульсов управления см. стр. E72

МОТОРНЫЕ ПРИВОДЫ

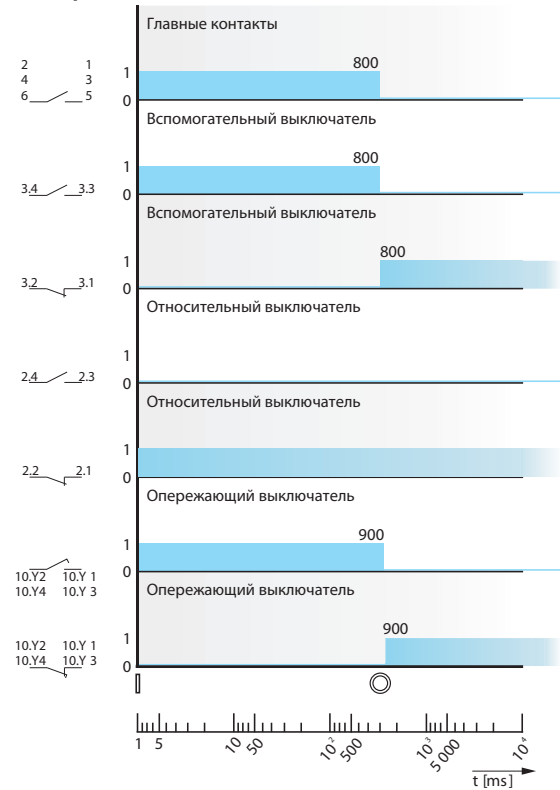
3P 4P

Параметры

Включение автоматического выключателя моторным приводом - электрически кнопкой ВКЛ.

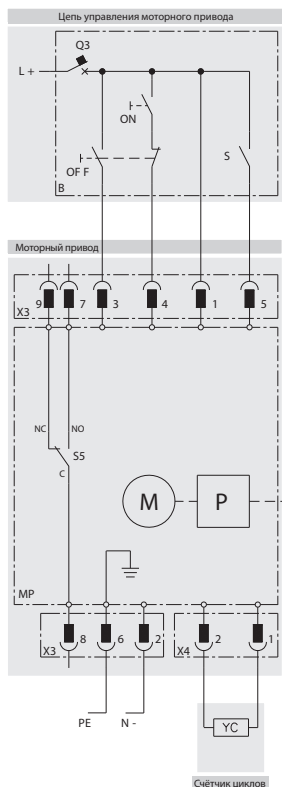


Выключение автоматического выключателя моторным приводом - электрически кнопкой ВЫКЛ.



Схема

Включение и выключение автоматического выключателя моторным приводом - электрически кнопкой ВКЛ. и ВЫКЛ.



Состояния и положения рычага автоматического выключателя/разъединителя нагрузки

Состояния автоматического выключателя/разъединителя нагрузки	Положение рычага автоматического выключателя/разъединителя нагрузки
Включено	
Выключено расцепителями, кнопкой TEST или кнопкой выключения на моторном приводе	
Выключено вручную или моторным приводом электрически (взведенное состояние)	

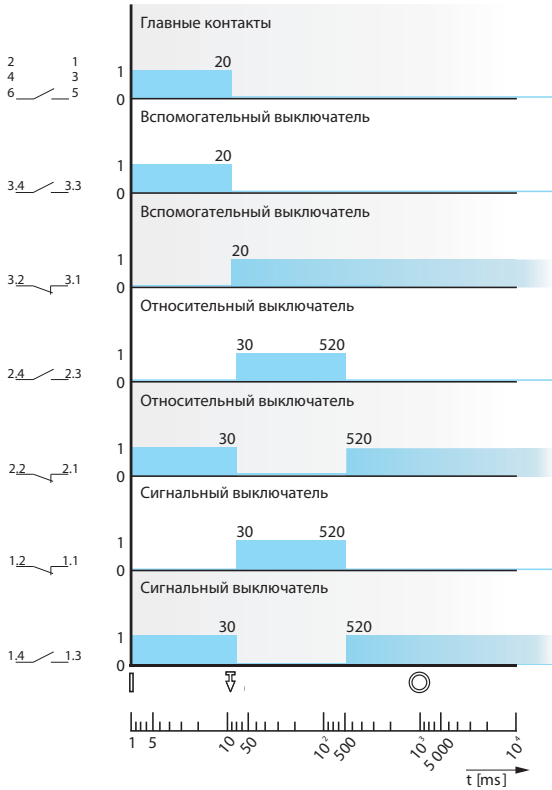
Описание схемы

Символ	Описание
MP	моторный привод MP-BD-X...
M	электродвигатель
P	накопитель
X3	разъём для подключения цепей управления
X4	разъём для внешнего счётчика циклов
S5*	выключатель, сигнализирующий режим AUTO (NO-C)/MANUAL (NC-C)
YC	внешний счётчик циклов OD-BHD-PP01
B	рекомендуемое подключение цепей управления (не является составной частью поставки моторного привода)
ON	кнопка включения
OFF	кнопка выключения
S	выключатель для накопителя (включенный = автоматическое накопление, может быть постоянно включен)
Q3	автоматический выключатель защиты моторного привода - см. стр. E68

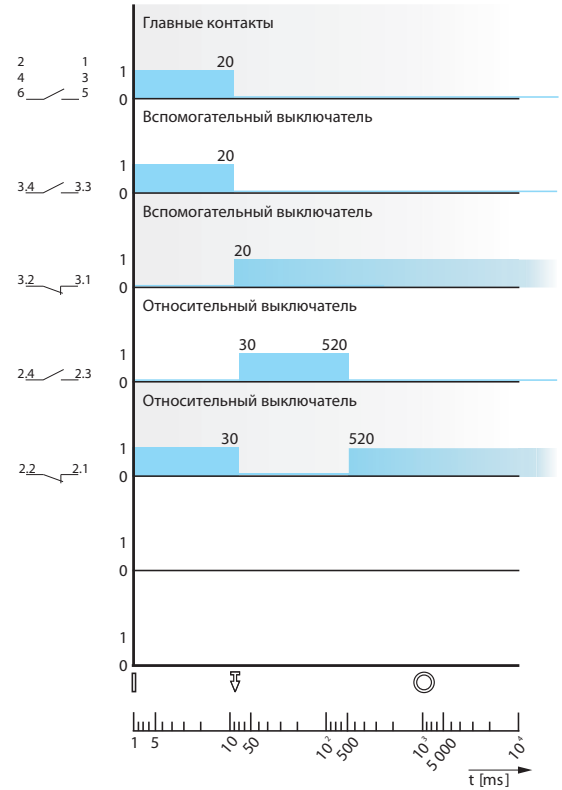
МОТОРНЫЕ ПРИВОДЫ

Параметры

Выключение автоматического выключателя с моторным приводом расцепителем максимального тока (выключатель S находится в включенном состоянии - автоматическое накопление)

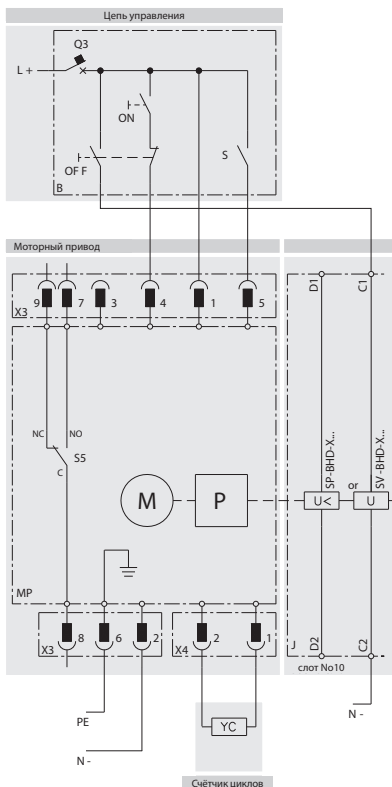


Выключение автоматического выключателя с моторным приводом независимым расцепителем или расцепителем минимального напряжения (выключатель S находится в включенном состоянии - автоматическое накопление)

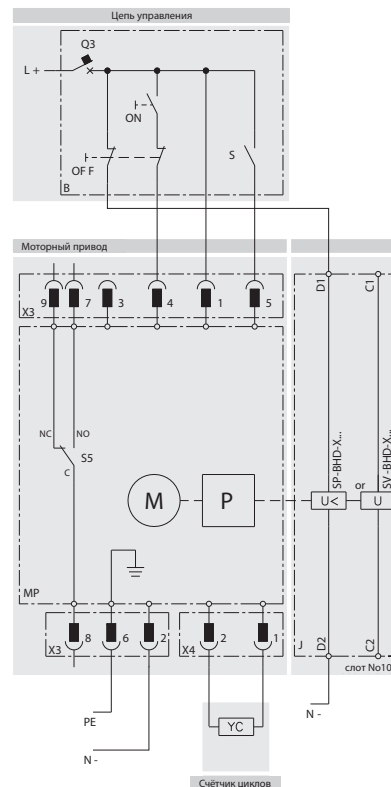


Схема

Включение автоматического выключателя моторным приводом (электрически - кнопкой ВКЛ.) и выключение независимым расцепителем



Включение автоматического выключателя моторным приводом (электрически кнопкой ВКЛ.) и выключение автоматического выключателя расцепителем минимального напряжения



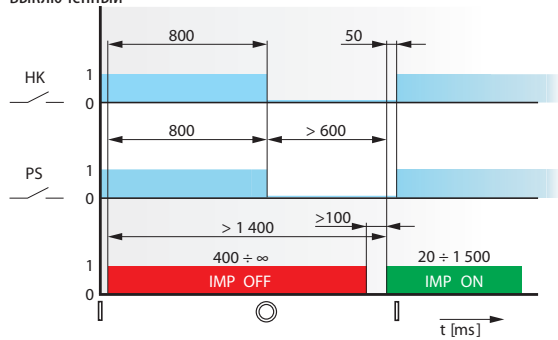
МОТОРНЫЕ ПРИВОДЫ

3P 4P

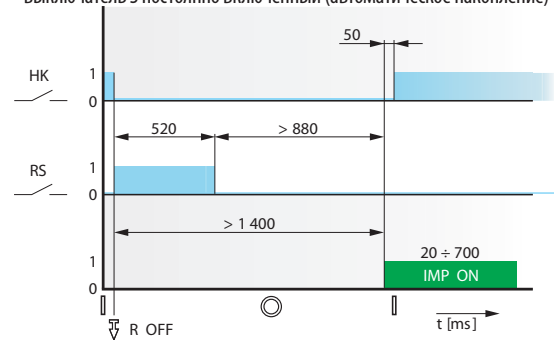
Параметры

Рекомендуемые импульсы управления

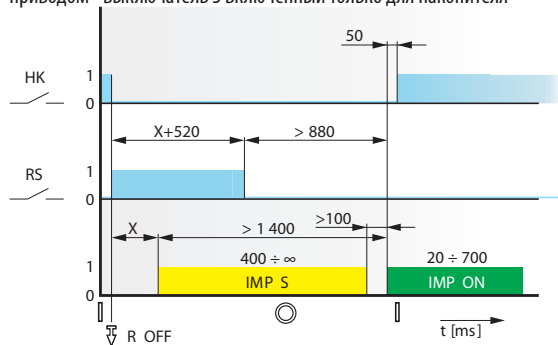
Включение и включение автоматического выключателя моторным приводом - выключатель S постоянно включенный (автоматическое накопление) или выключенный



Выключение автоматического выключателя расцепителем максимального тока или вспомогательными расцепителями и включение моторным приводом - выключатель S постоянно включенный (автоматическое накопление)



Выключение автоматического выключателя расцепителем максимального тока или вспомогательными расцепителями и включение моторным приводом - выключатель S включенный только для накопителя



Описание графиков

Символ	Описание
HK	главные контакты
PS	вспомогательный выключатель
RS	относительный выключатель
R OFF	момент разъединения главных контактов автоматического выключателя
IMP S	импульс для накопления (взведения) моторного привода (генерируемый выключателем S)
IMP ON	включающий импульс для моторного привода
IMP OFF	выключающий импульс для моторного привода
X	интервал времени по требованию

Состояния и положения рычага автоматического выключателя/разъединителя нагрузки

Состояния автоматического выключателя/разъединителя нагрузки	Положение рычага автоматического выключателя/разъединителя нагрузки
Включено	⏏
Выключено расцепителями, кнопкой TEST или кнопкой выключения на моторном приводе	⏏
Выключено вручную или моторным приводом электрически (взведенное состояние)	⦿

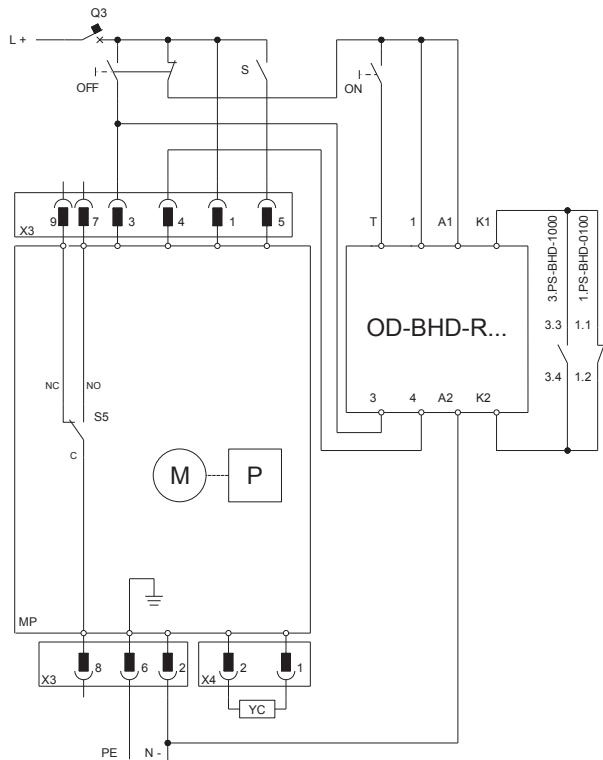
МОТОРНЫЕ ПРИВОДЫ

Схема

Рекомендуемая схема подключения цепей управления автоматического выключателя в выдвижном/съёмном исполнении с моторным приводом

- подключение с вспомогательными реле
- рабочее напряжение U_e AC/DC 24 V, AC/DC 48 V, AC 110 ÷ 230 V, DC 110 V

Выключение автоматического выключателя моторным приводом



Описание схемы

Символ	Описание
MP	моторный привод - U_e привода должно равняться U_e реле управления
M	электродвигатель
P	накопитель
X3	разъём для подключения цепей управления
X4	разъём для внешнего счётчика циклов
S5	выключатель, сигнализирующий режим AUTO (NO-C) MANUAL (NC-C)
YC	внешний счётчик циклов OD-BHD-PP01 (не является составной частью поставки моторного привода)
OFF	кнопка выключения
S	выключатель для накопителя
Q3	автоматический выключатель защиты моторного привода для AC 24 V LTN-4C-1 для AC 48 V LTN-4C-1 для AC 110 V LTN-4C-1 для AC 230 V LTN-2C-1 для DC 24 V LTN-UC-4C-1 для DC 48 V LTN-UC-4C-1 для DC 110 V LTN-UC-4C-1 для DC 220 V LTN-UC-2C-1
OD-BHD-R...	реле управления для AC/DC 24 V для AC/DC 48 V для AC 110 ÷ 230 V для DC 110 V
3.PS-BHD-1000	вспомогательный выключатель
1.PS-BHD-0100	сигнальный выключатель

- импульс на зажим T отвечает на нисходящий фронт

МОТОРНЫЕ ПРИВОДЫ

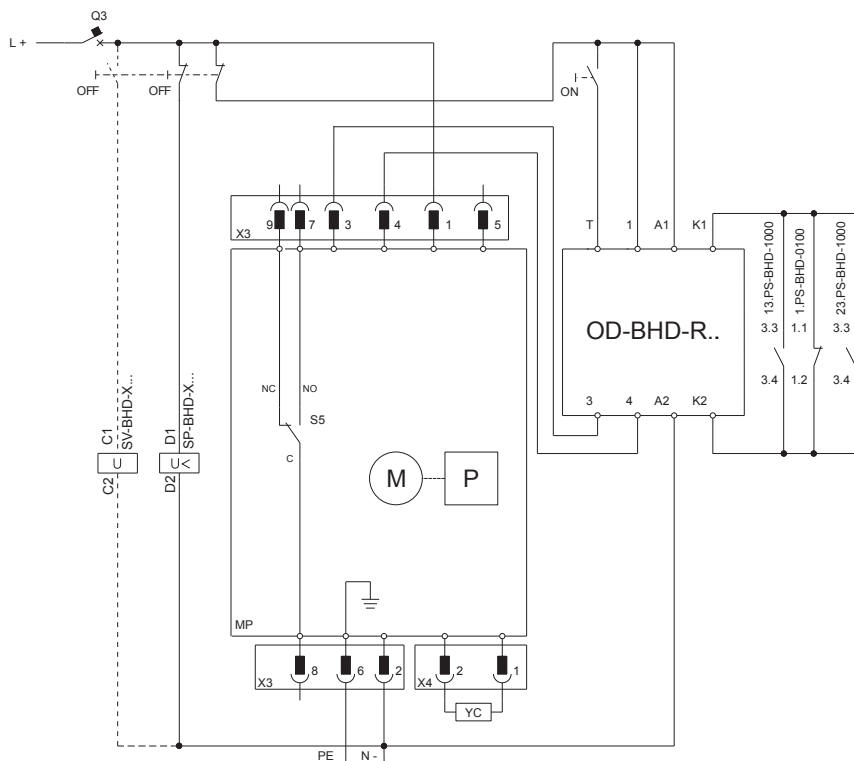
3P 4P

Схема

Рекомендуемая схема подключения цепей управления автоматических выключателей с механической блокировкой и с моторным приводом (относится к каждому автоматическому выключателю)

- подключение с вспомогательными реле
- рабочее напряжение U_e AC/DC 24 V, AC/DC 48 V, AC 110 ÷ 230 V, DC 110 V

Выключение можно произвести только расцепителем минимального напряжения или расцепителем независимым расцепителем



Описание схемы

Символ	Описание
MP	моторный привод - U_e привода должно равняться U_e реле управления
M	электродвигатель
P	накопитель
X3	разъём для подключения цепей управления
X4	разъём для внешнего счетчика циклов
S5	выключатель, сигнализирующий режим AUTO (NO-C) MANUAL (NC-C)
YC	внешний счётчик циклов OD-BHD-PP01
OFF	кнопка выключения
Q3	автоматический выключатель защиты моторного привода для AC 24 V LTN-4C-1 для AC 48 V LTN-4C-1 для AC 110 V LTN-4C-1 для AC 230 V LTN-2C-1 для DC 24 V LTN-UC-4C-1 для DC 48 V LTN-UC-4C-1 для DC 110 V LTN-UC-4C-1 для DC 220 V LTN-UC-2C-1
OD-BHD-R...	реле управления для AC/DC 24 V для AC/DC 48 V для AC 110 ÷ 230 V для DC 110 V
1.PS-BHD-0100	сигнальный выключатель
13.PS-BHD-1000	выключатель установленный в слот 3 (первый автоматический выключатель) - вспомогательный выключатель
23.PS-BHD-1000	выключатель установленный в слот 3 (второй автоматический выключатель) - вспомогательный выключатель
SP-BHD-X...	расцепитель минимального напряжения - U_e расцепителя должно равняться U_e реле управления
SV-BHD-X...	независимый расцепитель - U_e расцепителя должно равняться U_e реле управления

- импульс на зажим Т отвечает на нисходящий фронт

**КОМПАКТНЫЕ АВТОМАТИЧЕСКИЕ ВЫКЛЮЧАТЕЛИ
ВН630N, ВН630S**



КОММЕРЧЕСКАЯ ИНФОРМАЦИЯ

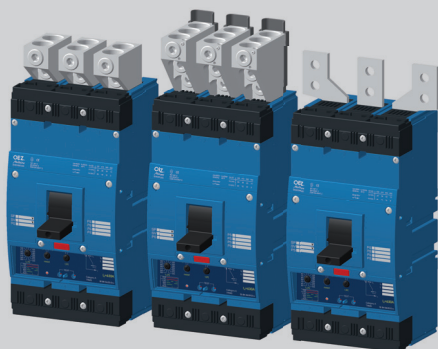
3P 4P

❑ Коммутационные блоки, съемное оборудование, выдвижное оборудование	F4
❑ Расцепители максимального тока, блок разъединителя нагрузки	F6
❑ Реле остаточного тока	F7
❑ Трансформаторы тока для реле остаточного тока	F7
❑ Присоединительные комплекты	F8
❑ Монтажные комплекты	F10
❑ Выключатели	F11
❑ Независимые расцепители	F11
❑ Расцепители минимального напряжения	F11
❑ Блок задержки	F11
❑ Ручные приводы	F12
❑ Механические блокировки и параллельная коммутация	F12
❑ Моторные приводы	F12
❑ Реле управления	F12
❑ Дополнения	F14

ТЕХНИЧЕСКАЯ ИНФОРМАЦИЯ

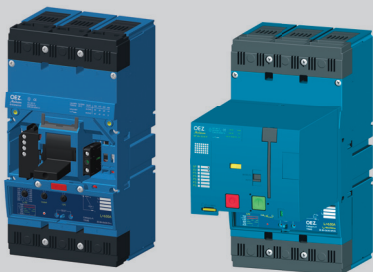
❑ Автоматические выключатели, разъединители нагрузки	
- параметры	F15
- схема	F16
- подключение, установка	F18
- деионизационное пространство	F22
- размеры	F24
❑ Съемное оборудование	
- описание, параметры, схема	F48
❑ Выдвижное оборудование	
- описание, параметры, схема	F50
❑ Расцепители максимального тока	
DTV3 - распределительная	
- описание, параметры	F52
MTV8 - моторная	
- описание, параметры	F53
L001 - проводки	
- описание, параметры	F55
MTV9 - моторная с настройкой селективности времени	
- описание, параметры	F56
4D01 - распределительные с защитой полюса N	
- описание, параметры	F58
❑ Присоединительные комплекты	
- параметры	F19
❑ Выключатели	
- параметры, схема	F59
❑ Независимые расцепители	
- параметры	F60
❑ Расцепители минимального напряжения	
- параметры	F62
❑ Ручные приводы	
- описание, параметры	F64
❑ Механические блокировки и параллельная коммутация	
- описание, параметры, размеры	F65
❑ Моторные приводы	
- описание, параметры, схема	F67

СВОЙСТВА АВТОМАТИЧЕСКИХ ВЫКЛЮЧАТЕЛЕЙ BH630



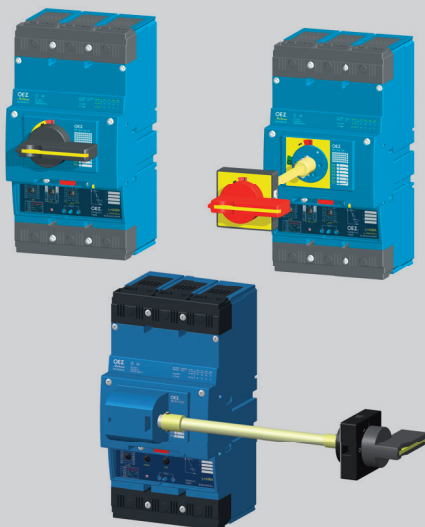
Легкое присоединение

- Автоматические выключатели можно присоединять шинами, гибкими шинами и кабелями напрямую или с помощью кабельных наконечников.
- Кроме стандартного присоединения прямо к автоматическому выключателю можно по необходимости выбирать из широкого ассортимента присоединительных комплектов.
- Присоединение Cu/Al кабеля сечением от 16 до 240 мм².
- Присоединение 3 кабелей сечением до 240 мм².
- Прямое присоединение всех проводов способен произвести один электромонтажник.
- Присоединительные комплекты для быстрого решения замен ранее выпускаемых автоматических выключателей OEZ.



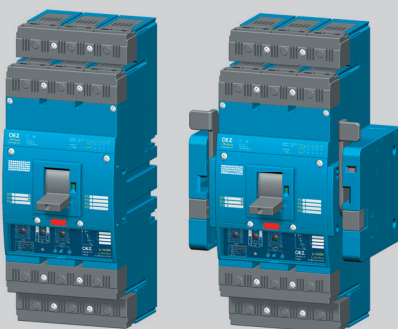
Дистанционное управление и сигнализация

- Сигнализация всех состояний автоматического выключателя для применения в автоматизации.
- Быстрое и безопасное выключение автоматического выключателя расцепителем минимального напряжения до 20 ms – подходит для выключения кнопкой СТОП.
- Быстрое дистанционное включение автоматического выключателя с помощью моторного привода до 60 ms – благополучное решение резервирования источников.
- Диапазон напряжения управления AC/DC 24 ÷ 230 V.



Местное управление

- Для ручного управления автоматическими выключателями, особенно в рабочих машинах.
- Черный или красный рычаг с возможностью запирания в выключенном положении.
- Черный или желтый подшипник – возможность комбинирования желтого подшипника и красного рычага в качестве главного выключателя.
- Безопасное управление спереди на дверцах распределительного щита или сбоку распределительного щита.

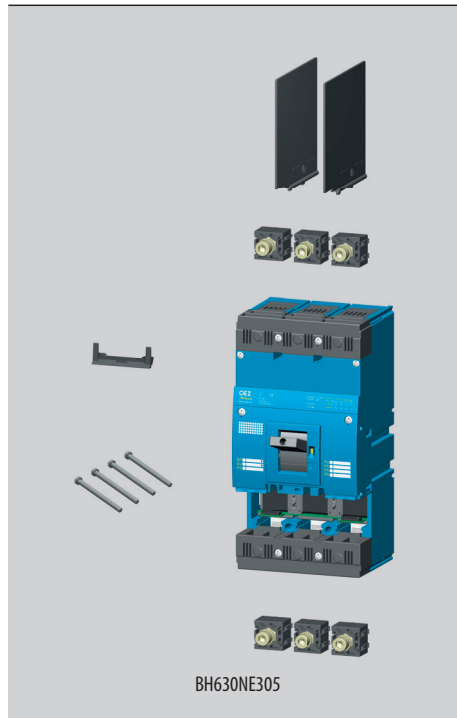


Съемное и выдвигное исполнение

- Возможность быстрой и легкой замены автоматического выключателя.
- В случае выдвигного исполнения - безопасное видимое размыкание главной цепи.
- Контрольное положение выдвигного исполнения предназначено для осмотра вспомогательных цепей (проведения проверки).

КОММУТАЦИОННЫЕ БЛОКИ

3P



Тип	Заказной номер	I_n [A]	I_{cu} [kA]	Вес [kg]	Упаковка [шт.]
BH630NE305	OEZ:14412	630	36	5,3	1
BH630SE305	OEZ:14413	630	65	5,3	1

- ТЕХНИЧЕСКАЯ ИНФОРМАЦИЯ см. стр. F15
 - способ присоединения силовой цепи должен соответствовать рекомендациям см. стр. F18 и соблюдать деионизационное пространство, см. стр. F22

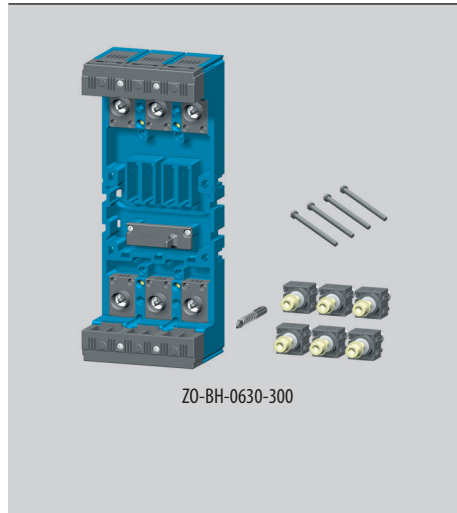
Коммутационный блок: содержит - 2 присоединительных комплекта CS-BH-A011 для присоединения шин или кабельных наконечников ¹⁾
 - изоляционные перегородки OD-BHD-KS02
 - комплект монтажных винтов OD-BH-MS01 (4x M5x35)
 - фиксатор проводников OD-BH-DV01

необходимо дополнить - расцепителем максимального тока SE-BH-..... (автоматический выключатель) или блоком разъединителя нагрузки SE-BH-0630-V001 (разъединитель нагрузки)

¹⁾ для присоединения другим способом необходимо использовать присоединительные комплекты CS-BH-..., см. стр. F8

СЪЕМНОЕ ОБОРУДОВАНИЕ

3P



Тип	Заказной номер	Название	Вес [kg]	Упаковка [шт.]
ZO-BH-0630-300	OEZ:14556	Съемное оборудование	2,61	1

- ТЕХНИЧЕСКАЯ ИНФОРМАЦИЯ см. стр. F48

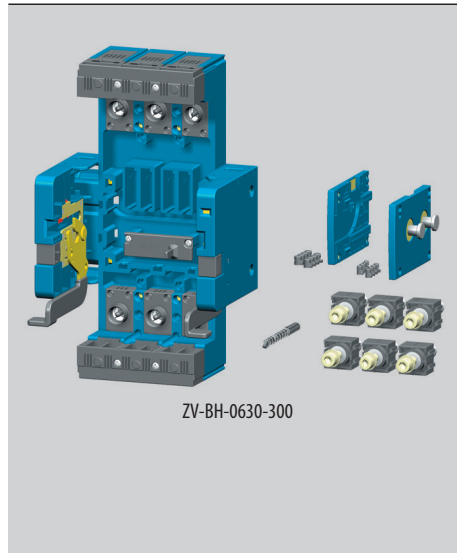
Съемное оборудование: содержит - комплект принадлежностей для составления автоматического выключателя/разъединителя нагрузки в съемном исполнении
 - комплект монтажных винтов (4x M5x45) для крепления коммутационного блока в съемное оборудование

необходимо дополнить - коммутационным блоком BH630..305

- для присоединения съемного оборудования шинами или кабельными наконечниками можно использовать присоединительные комплекты CS-BH-A011, которые являются составной частью поставки коммутационного блока BH630..305 - для присоединения другим способом необходимо использовать присоединительные комплекты CS-BH-..., см. стр. F8

ВЫДВИЖНОЕ ОБОРУДОВАНИЕ

3P



Тип	Заказной номер	Название	Вес [kg]	Упаковка [шт.]
ZV-BH-0630-300	OEZ:14553	Выдвижное оборудование	3,664	1

- ТЕХНИЧЕСКАЯ ИНФОРМАЦИЯ см. стр. F50

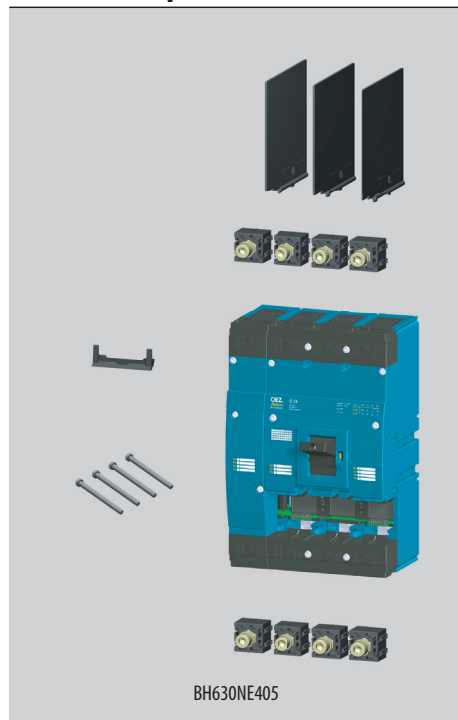
Выдвижное оборудование: содержит - комплект принадлежностей для составления автоматического выключателя/разъединителя нагрузки в выдвижном исполнении

необходимо дополнить - коммутационным блоком BH630..305

- для присоединения выдвижного оборудования шинами или кабельными наконечниками можно использовать присоединительные комплекты CS-BH-A011, которые являются составной частью поставки коммутационного блока BH630..305 - для присоединения другим способом необходимо использовать присоединительные комплекты CS-BH-..., см. стр. F8

КОММУТАЦИОННЫЕ БЛОКИ

4P



Тип	Заказной номер	I_n [A]	I_{cu} [kA]		Вес [kg]	Упаковка [шт.]
BH630NE405	OEZ:19583	630	36	3P + N - коммутация N провода	6,65	1
BH630SE405	OEZ:19585	630	65	3P + N - коммутация N провода	6,65	1
BH630NE406	OEZ:19584	630	36	4P - защита провода N	7	1
BH630SE406	OEZ:19586	630	65	4P - защита провода N	7	1

- ТЕХНИЧЕСКАЯ ИНФОРМАЦИЯ см. стр. F15

- способ присоединения силовой цепи должен соответствовать рекомендациям, см. стр. F18 и соблюдать деионизационное пространство, см. стр. F22

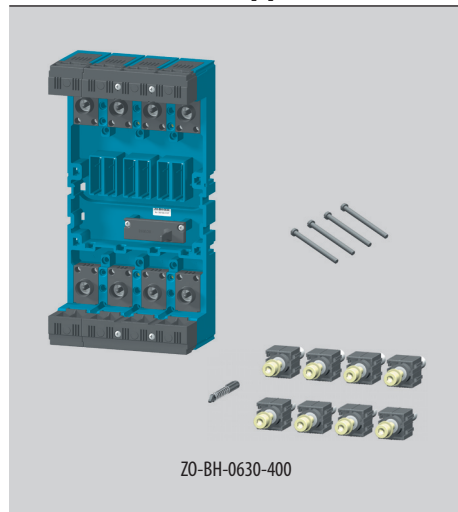
Коммутационный блок: содержит - 2 присоединительных комплекта - для присоединения шин или кабельных наконечников ¹⁾
 - изоляционные перегородки
 - комплект монтажных винтов OD-BH-MS01 (4x M4x35)
 - фиксатор проводников OD-BH-DV01

необходимо дополнить - расцепителем максимального тока SE-BH-....-.... (автоматический выключатель) или блоком разъединителя нагрузки SE-BH-0630-V001 (разъединитель нагрузки)

¹⁾ для присоединения другим способом необходимо использовать присоединительные комплекты CS-BH-..., см. стр. F8

СЪЕМНОЕ ОБОРУДОВАНИЕ

4P



Тип	Заказной номер	Название	Вес [kg]	Упаковка [шт.]
Z0-BH-0630-400	OEZ:20649	Съемное оборудование	3,4	1

- ТЕХНИЧЕСКАЯ ИНФОРМАЦИЯ см. стр. F48

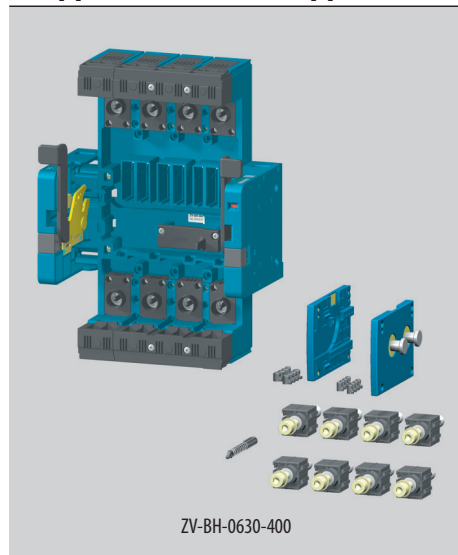
Съемное оборудование: содержит - комплект принадлежностей для составления автоматического выключателя/разъединителя нагрузки в съемном исполнении
 - комплект монтажных винтов (4x M4x45) - для крепления коммутационного блока в съемное оборудование

необходимо дополнить - коммутационным блоком BH630..405 или BH630..406

- для присоединения съемного оборудования шинами или кабельными наконечниками можно использовать присоединительные комплекты, которые являются составной частью поставки коммутационного блока BH630..40... - для присоединения другим способом необходимо использовать присоединительные комплекты CS-BH-..., см. стр. F8

ВЫДВИЖНОЕ ОБОРУДОВАНИЕ

4P



Тип	Заказной номер	Название	Вес [kg]	Упаковка [шт.]
ZV-BH-0630-400	OEZ:20650	Выдвижное оборудование	4,5	1

- ТЕХНИЧЕСКАЯ ИНФОРМАЦИЯ см. стр. F50

Выдвижное оборудование: содержит - комплект принадлежностей для составления автоматического выключателя/разъединителя нагрузки в выдвижном исполнении

необходимо дополнить - коммутационным блоком BH630..405 или BH630..406

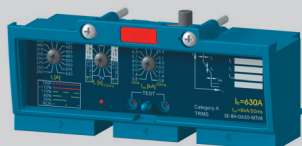
- для присоединения выдвижного оборудования шинами или кабельными наконечниками можно использовать присоединительные комплекты, которые являются составной частью поставки коммутационного блока BH630..40... - для присоединения другим способом необходимо использовать присоединительные комплекты CS-BH-..., см. стр. F8

РАСЦЕПИТЕЛИ МАКСИМАЛЬНОГО ТОКА

3P 4P



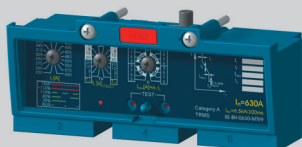
SE-BH-0630-DTV3



SE-BH-0630-MTV8



SE-BH-0630-L001



SE-BH-0630-MTV9

DTV3 - характеристика D - распределительная

- защита проводок и трансформаторов

I_n [A]	Тип	Заказной номер	Описание	Вес [kg]	Упаковка [шт.]
250	SE-BH-0250-DTV3	OEZ:25300	Настройка $I_R = 100 \div 250$ A	0,345	1
400	SE-BH-0400-DTV3	OEZ:25200	Настройка $I_R = 160 \div 400$ A	0,345	1
630	SE-BH-0630-DTV3	OEZ:25100	Настройка $I_R = 250 \div 630$ A	0,345	1

- ТЕХНИЧЕСКАЯ ИНФОРМАЦИЯ см. стр. F52

MTV8 - характеристика M - моторная

- прямая защита электродвигателей и генераторов
- возможность защиты проводок и трансформаторов

I_n [A]	Тип	Заказной номер	Описание	Вес [kg]	Упаковка [шт.]
250	SE-BH-0250-MTV8	OEZ:25310	Настройка $I_R = 100 \div 250$ A	0,345	1
400	SE-BH-0400-MTV8	OEZ:25210	Настройка $I_R = 160 \div 400$ A	0,345	1
630	SE-BH-0630-MTV8	OEZ:25110	Настройка $I_R = 250 \div 630$ A	0,345	1

- ТЕХНИЧЕСКАЯ ИНФОРМАЦИЯ см. стр. F53

L001 - характеристика L - проводки

- защита проводок с низкими пусковыми токами
- без настройки I_R

I_n [A]	Тип	Заказной номер	Описание	Вес [kg]	Упаковка [шт.]
250	SE-BH-0250-L001	OEZ:20614	Без настройки I_R	0,345	1
315	SE-BH-0315-L001	OEZ:20615	Без настройки I_R	0,345	1
400	SE-BH-0400-L001	OEZ:20616	Без настройки I_R	0,345	1
500	SE-BH-0500-L001	OEZ:20617	Без настройки I_R	0,345	1
630	SE-BH-0630-L001	OEZ:20618	Без настройки I_R	0,345	1

- ТЕХНИЧЕСКАЯ ИНФОРМАЦИЯ см. стр. F55

MTV9 - характеристика M - моторная с настройкой селективности времени

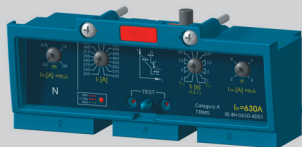
- прямая защита электродвигателей и генераторов
- возможность защиты проводок и трансформаторов
- позволяет задать задержку независимого расцепителя 0, 100, 200 или 300 ms

I_n [A]	Тип	Заказной номер	Описание	Вес [kg]	Упаковка [шт.]
250	SE-BH-0250-MTV9	OEZ:19566	Настройка $I_R = 100 \div 250$ A	0,345	1
400	SE-BH-0400-MTV9	OEZ:19567	Настройка $I_R = 160 \div 400$ A	0,345	1
630	SE-BH-0630-MTV9	OEZ:19568	Настройка $I_R = 250 \div 630$ A	0,345	1

- ТЕХНИЧЕСКАЯ ИНФОРМАЦИЯ см. стр. F56

РАСЦЕПИТЕЛИ МАКСИМАЛЬНОГО ТОКА

4P



SE-BH-0630-4D01

4D01 - характеристика D - распределительные с защитой полюса N

- защита проводок и трансформаторов в сетях TN-C-S и TN-S

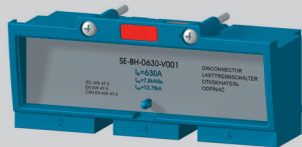
I_n [A]	Тип	Заказной номер	Описание	Вес [kg]	Упаковка [шт.]
250	SE-BH-0250-4D01	OEZ:33426	Настройка $I_R = 100 \div 250$ A	0,355	1
400	SE-BH-0400-4D01	OEZ:33427	Настройка $I_R = 160 \div 400$ A	0,355	1
630	SE-BH-0630-4D01	OEZ:33428	Настройка $I_R = 250 \div 630$ A	0,355	1

- ТЕХНИЧЕСКАЯ ИНФОРМАЦИЯ см. стр. F58

- предназначается для коммутационного блока ВН630..406

БЛОК РАЗЪЕДИНИТЕЛЯ НАГРУЗКИ

3P 4P



SE-BH-0630-V001

I_n [A]	Тип	Заказной номер	Описание	Вес [kg]	Упаковка [шт.]
630	SE-BH-0630-V001	OEZ:25120	Блок разъединителя нагрузки	0,295	1

- ТЕХНИЧЕСКАЯ ИНФОРМАЦИЯ см. стр. F15

РЕЛЕ ОСТАТОЧНОГО ТОКА

3P 4P



5SV8000-6KK



5SV8001-6KK

Тип	Заказной номер	Описание	Вес [kg]	Упаковка [комплект]
5SV8000-6KK	OEZ:42658	Аналоговое, настройка $I_{\Delta n}$ и $t_{\Delta n}$	0,18	1

- ТЕХНИЧЕСКАЯ ИНФОРМАЦИЯ см. стр. P4

Тип	Заказной номер	Описание	Вес [kg]	Упаковка [комплект]
5SV8001-6KK	OEZ:42659	Цифровое, настройка $I_{\Delta n}$ и $t_{\Delta n}$	0,26	1
5SV8200-6KK	OEZ:42660	Цифровое, настройка $I_{\Delta n}$ и $t_{\Delta n}$, 4 канала	0,26	1

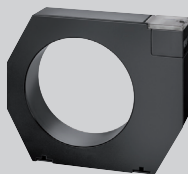
- ТЕХНИЧЕСКАЯ ИНФОРМАЦИЯ см. стр. P4

ТРАНСФОРМАТОРЫ ТОКА ДЛЯ РЕЛЕ ОСТАТОЧНОГО ТОКА

3P 4P



5SV8701-0KK



5SV8706-0KK



5SV89000-1KK

Тип	Заказной номер	Описание	Вес [kg]	Упаковка [комплект]
5SV8700-0KK	OEZ:42661	Внутренний диаметр 20 mm, включая держателя на "U" рейку согласно EN 60715, шириной 35 mm	0,09	1
5SV8701-0KK	OEZ:42662	Внутренний диаметр 30 mm, включая держателя на "U" рейку согласно EN 60715, шириной 35 mm	0,11	1

- ТЕХНИЧЕСКАЯ ИНФОРМАЦИЯ см. стр. P4

Тип	Заказной номер	Описание	Вес [kg]	Упаковка [комплект]
5SV8702-0KK	OEZ:42663	Внутренний диаметр 35 mm, включая держателя на панель	0,2	1
5SV8703-0KK	OEZ:42664	Внутренний диаметр 70 mm, включая держателя на панель	0,31	1
5SV8704-0KK	OEZ:42665	Внутренний диаметр 105 mm, включая держателя на панель	0,6	1
5SV8705-0KK	OEZ:42666	Внутренний диаметр 140 mm, включая держателя на панель	1,35	1
5SV8706-0KK	OEZ:42667	Внутренний диаметр 210 mm, включая держателя на панель	1,25	1

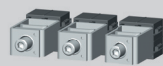
- ТЕХНИЧЕСКАЯ ИНФОРМАЦИЯ см. стр. P4

Тип	Заказной номер	Описание	Вес [kg]	Упаковка [комплект]
5SV8 900-1KK	OEZ:42668	Держатель на "U" рейку согласно EN 60715, шириной 35 mm, для трансформаторов тока с внутренним диаметром до 105 mm включительно	0,01	2

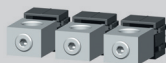
- ТЕХНИЧЕСКАЯ ИНФОРМАЦИЯ см. стр. P4

ПРИСОЕДИНИТЕЛЬНЫЕ КОМПЛЕКТЫ

3P 4P



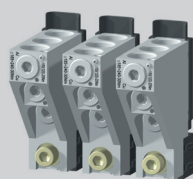
CS-BH-T011



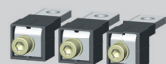
CS-BH-B011



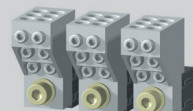
CS-BH-B021



CS-BH-B031



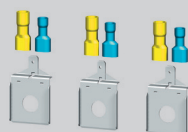
CS-BH-A021



CS-BH-B014



CS-BH-A011



CS-BH-PS01



CS-BH-T411



CS-BH-B411



CS-BH-B421

3 зажима

Тип	Заказной номер	Описание	S [mm ²]	Метод присоединения	Вес [kg]	Упаковка [комплект] ¹⁾
CS-BH-T011	OEZ:24820	Хомутные зажимы	35 ÷ 240	Си кабели, гибкие шины	0,433	1

- ТЕХНИЧЕСКАЯ ИНФОРМАЦИЯ см. стр. F19

CS-BH-B011	OEZ:24761	Зажимы для присоединения проводников без кабельных наконечников	150 ÷ 240	Cu/Al кабели	0,279	1
CS-BH-B012	OEZ:24762	Зажимы для присоединения проводников без кабельных наконечников	25 ÷ 150	Cu/Al кабели	0,302	1

- ТЕХНИЧЕСКАЯ ИНФОРМАЦИЯ см. стр. F19

CS-BH-B021	OEZ:24781	Двойные зажимы для присоединения проводников без кабельных наконечников	2x (150 ÷ 240)	Cu/Al кабели	0,721	1
CS-BH-B022	OEZ:15816	Двойные зажимы для присоединения проводников без кабельных наконечников	2x (25 ÷ 150)	Cu/Al кабели	0,750	1

- ТЕХНИЧЕСКАЯ ИНФОРМАЦИЯ см. стр. F19
- с крышкой OD-BH-KS03 степень защиты IP20

CS-BH-B031	OEZ:36604	Зажимы для присоединения проводников без кабельных наконечников	3x (150 ÷ 240)	Cu/Al кабели	0,9	1
CS-BH-B032	OEZ:42691	Зажимы для присоединения проводников без кабельных наконечников	3x (25 ÷ 150)	Cu/Al кабели	0,9	1

- ТЕХНИЧЕСКАЯ ИНФОРМАЦИЯ см. стр. F19
- с крышкой OD-BH-KS03 степень защиты IP20
- сечение провода для зажима для присоединения вспомогательных цепей и цепей управления составляет 1,5 ÷ 6 mm²

CS-BH-A021	OEZ:24780	Задний подвод		Cu/Al шины, кабельные наконечники	0,567	1
------------	-----------	---------------	--	-----------------------------------	-------	---

- ТЕХНИЧЕСКАЯ ИНФОРМАЦИЯ см. стр. F19

CS-BH-B014	OEZ:20121	Зажимы для присоединения проводников без кабельных наконечников - для 6 кабелей	6x (6 ÷ 35)	Cu/Al кабели	0,3	1
------------	-----------	---	-------------	--------------	-----	---

- ТЕХНИЧЕСКАЯ ИНФОРМАЦИЯ см. стр. F19
- с крышкой OD-BH-KS03 степень защиты IP20

CS-BH-A011	OEZ:24760	Передний подвод		Cu/Al шины, кабельные наконечники, гибкие шины	0,186	1
------------	-----------	-----------------	--	--	-------	---

- ТЕХНИЧЕСКАЯ ИНФОРМАЦИЯ см. стр. F19
- составная часть каждой поставки коммутационного блока

CS-BH-PS01	OEZ:13683	Зажимы для присоединения вспомогательных цепей и цепей управления	1,5 ÷ 2,5; 4 ÷ 6	Cu гибкий провод	0,021	1
------------	-----------	---	------------------	------------------	-------	---

- ТЕХНИЧЕСКАЯ ИНФОРМАЦИЯ см. стр. F19

1 зажим

Тип	Заказной номер	Описание	S [mm ²]	Метод присоединения	Вес [kg]	Упаковка [шт.]
CS-BH-T411	OEZ:19589	Хомутный зажим	35 ÷ 240	Си кабели, гибкие шины	0,148	1

- ТЕХНИЧЕСКАЯ ИНФОРМАЦИЯ см. стр. F19

CS-BH-B411	OEZ:19593	Зажим для присоединения проводников без кабельных наконечников	150 ÷ 240	Cu/Al кабели	0,093	1
CS-BH-B412	OEZ:19588	Зажим для присоединения проводников без кабельных наконечников	25 ÷ 150	Cu/Al кабели	0,101	1

- ТЕХНИЧЕСКАЯ ИНФОРМАЦИЯ см. стр. F19

CS-BH-B421	OEZ:19590	Двойной зажим для присоединения проводников без кабельных наконечников	2x (150 ÷ 240)	Cu/Al кабели	0,24	1
CS-BH-B422	OEZ:19591	Двойной зажим для присоединения проводников без кабельных наконечников	2x (25 ÷ 150)	Cu/Al кабели	0,25	1

- ТЕХНИЧЕСКАЯ ИНФОРМАЦИЯ см. стр. F19

¹⁾ один комплект позволяет присоединить одну сторону автоматического выключателя (комплект содержит три зажима с необходимым присоединительным материалом)

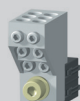
ПРИСОЕДИНИТЕЛЬНЫЕ КОМПЛЕКТЫ

3P

ЗАМЕНА РАНЬШЕ ВЫПУСКАЕМЫХ АВТОМАТИЧЕСКИХ ВЫКЛЮЧАТЕЛЕЙ



CS-BH-B431



CS-BH-B414



CS-BH-A421



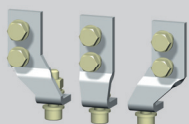
CS-BH-PS41



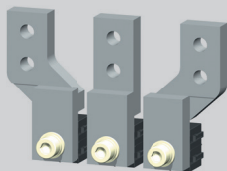
CS-BH-A037



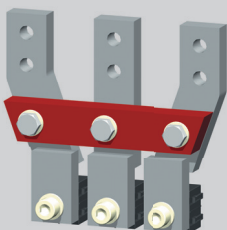
CS-BH-A039



CS-BH-Z039



CS-BH-JX75



CS-BH-JT75

1 зажим

Тип	Заказной номер	Описание	Метод присоединения	Вес [kg]	Упаковка [шт.]
CS-BH-B431	OEZ:36605	Зажимы для присоединения проводников без кабельных наконечников	3x (150 ÷ 240) Cu/Al кабели	0,3	1
CS-BH-B432	OEZ:42692	Зажимы для присоединения проводников без кабельных наконечников	3x (25 ÷ 150) Cu/Al кабели	0,3	1

- ТЕХНИЧЕСКАЯ ИНФОРМАЦИЯ см. стр. F19
 - сечение провода для зажима для присоединения вспомогательных цепей и цепей управления составляет 1,5 ÷ 6 mm²

CS-BH-B414	OEZ:21169	Зажим для присоединения проводников без кабельных наконечников - для 6 кабелей	6x (6 ÷ 35) Cu/Al кабели	0,1	1
------------	-----------	--	--------------------------	-----	---

- ТЕХНИЧЕСКАЯ ИНФОРМАЦИЯ см. стр. F19

CS-BH-A421	OEZ:19592	Задний подвод	Cu/Al шины, кабельные наконечники	0,189	1
------------	-----------	---------------	-----------------------------------	-------	---

- ТЕХНИЧЕСКАЯ ИНФОРМАЦИЯ см. стр. F19

CS-BH-PS41	OEZ:36032	Зажим для присоединения вспомогательных цепей и цепей управления	1,5 ÷ 2,5/4 ÷ 6	0,005	1
------------	-----------	--	-----------------	-------	---

- ТЕХНИЧЕСКАЯ ИНФОРМАЦИЯ см. стр. F19

3 зажима

Тип	Заказной номер	Описание	Метод присоединения	Вес [kg]	Упаковка [комплект]
CS-BH-A037	OEZ:24783	Переходник на ВА...*37-50 - передний подвод	Cu/Al шины, кабельные наконечники, гибкие шины	0,47	1

- ТЕХНИЧЕСКАЯ ИНФОРМАЦИЯ см. стр. F19

CS-BH-A039	OEZ:24782	Переходник на ВА...*39-50 и J2UX50 - передний подвод	Cu/Al шины, кабельные наконечники, гибкие шины	0,628	1
------------	-----------	--	--	-------	---

- ТЕХНИЧЕСКАЯ ИНФОРМАЦИЯ см. стр. F19
 - для комплектной замены автоматических выключателей ВА...*39-50 или J2UX50 с передним подводом необходим также монтажный комплект OD-BHD-MS39

CS-BH-Z039	OEZ:18202	Переходник на ВА...*39 и J2UX - задний подвод	Cu/Al шины, кабельные наконечники	0,954	1
------------	-----------	---	-----------------------------------	-------	---

- ТЕХНИЧЕСКАЯ ИНФОРМАЦИЯ см. стр. F19
 - для комплектной замены автоматических выключателей ВА...*39 или J2UX с задним подводом необходим также монтажный комплект OD-BH-MZ39 и присоединительный комплект CS-BH-A021

CS-BH-JX75	OEZ:14562	Переходник на ВА...*39-75 и J2UX75 - передний подвод, выдвижное исполнение	Cu/Al шины, гибкие шины, кабельные наконечники	1,924	1
------------	-----------	--	--	-------	---

- ТЕХНИЧЕСКАЯ ИНФОРМАЦИЯ см. стр. F19
 - для комплектной замены автоматических выключателей ВА...*39-75 или J2UX75 с передним подводом в выдвижном исполнении необходим также монтажный комплект OD-BHD-MS75 и съемное оборудование ZO-BH-0630-300 или выдвижное оборудование ZV-BH-0630-300

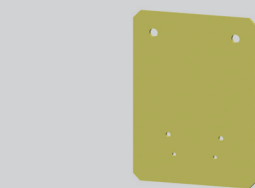
CS-BH-JT75	OEZ:14561	Переходник на J2UX75T - передний подвод, выдвижное исполнение	Cu/Al шины, гибкие шины, кабельные наконечники	2,64	1
------------	-----------	---	--	------	---

- ТЕХНИЧЕСКАЯ ИНФОРМАЦИЯ см. стр. F19
 - для комплектной замены автоматического выключателя J2UX75T с передним подводом в выдвижном исполнении необходим также монтажный комплект OD-BHD-MS75 и съемное оборудование ZO-BH-0630-300 или выдвижное оборудование ZV-BH-0630-300

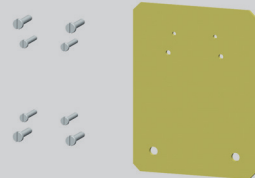
МОНТАЖНЫЕ КОМПЛЕКТЫ

3P

ЗАМЕНА РАНЬШЕ ВЫПУСКАЕМЫХ АВТОМАТИЧЕСКИХ ВЫКЛЮЧАТЕЛЕЙ



OD-BHD-MS39



OD-BH-MZ39



OD-BH-MT75



OD-BHD-MS75

Тип	Заказной номер	Описание	Вес [kg]	Упаковка [комплект] ¹⁾
OD-BHD-MS39	OEZ:24741	Переходник на ВА...*39-50 и J2UX50 - передний подвод	0,7	1

- РАЗМЕРЫ см. стр. F27

- для комплектной замены автоматических выключателей ВА...*39-50 или J2UX50 с передним подводом необходимы также 2 присоединительных комплекта CS-BH-A039

OD-BH-MZ39	OEZ:18204	Переходник на ВА...*39 и J2UX - задний подвод	1,195	1
-------------------	-----------	---	-------	---

- РАЗМЕРЫ см. стр. F27

- для комплектной замены автоматических выключателей ВА...*39 или J2UX с задним подводом необходимы также 2 присоединительных комплекта CS-BH-Z039 и CS-BH A021

OD-BH-MT75	OEZ:33331	Переходник на J2UX75T - передний подвод, выдвигное исполнение		1
-------------------	-----------	---	--	---

- РАЗМЕРЫ см. стр. F33, F37

- для комплектной замены автоматического выключателя J2UX75T с передним подводом в выдвигном исполнении необходимы также 2 присоединительных комплекта CS-BH-JT75 и съемное оборудование Z0-BH-0630-300 или выдвигное оборудование ZV-BH-0630-300

OD-BHD-MS75	OEZ:14563	Переходник на ВА...*39-75 и J2UX75 - передний подвод, выдвигное исполнение	0,446	1
--------------------	-----------	--	-------	---

- РАЗМЕРЫ см. стр. F33, F37

- для комплектной замены автоматических выключателей ВА...*39-75 или J2UX75 с передним подводом в выдвигном исполнении необходимы также 2 присоединительных комплекта CS-BH-JX75 и съемное оборудование Z0-BH-0630-300 или выдвигное оборудование ZV-BH-0630-300

¹⁾ один комплект позволяет заменить один автоматический выключатель (комплект содержит необходимый присоединительный материал для присоединения автоматического выключателя и монтажного комплекта)

ВСПОМОГАТЕЛЬНЫЕ ВЫКЛЮЧАТЕЛИ

3P 4P



PS-BHD-1000



PS-BHD-0100



PS-BHD-1100



PS-BHD-0010



SP-BHD-0002

Простые нормально разомкнутые

Тип	Заказной номер	Рабочее напряжение	Контакты	Вес [kg]	Упаковка [шт.]
PS-BHD-1000	OEZ:24700	AC/DC 60 ÷ 500 V		0,012	1
PS-BHD-1000-Au	OEZ:24702	AC/DC 5 ÷ 60 V		0,012	1

Простые нормально замкнутые

Тип	Заказной номер	Рабочее напряжение	Контакты	Вес [kg]	Упаковка [шт.]
PS-BHD-0100	OEZ:24701	AC/DC 60 ÷ 500 V		0,013	1
PS-BHD-0100-Au	OEZ:24703	AC/DC 5 ÷ 60 V		0,013	1

Двойные

Тип	Заказной номер	Рабочее напряжение	Контакты	Вес [kg]	Упаковка [шт.]
PS-BHD-0200	OEZ:13690	AC/DC 60 ÷ 500 V		0,026	1
PS-BHD-0200-Au	OEZ:13693	AC/DC 5 ÷ 60 V		0,026	1
PS-BHD-1100	OEZ:13691	AC/DC 60 ÷ 500 V		0,025	1
PS-BHD-1100-Au	OEZ:13694	AC/DC 5 ÷ 60 V		0,025	1
PS-BHD-2000	OEZ:13689	AC/DC 60 ÷ 500 V		0,024	1
PS-BHD-2000-Au	OEZ:13692	AC/DC 5 ÷ 60 V		0,024	1

Перекидные

Тип	Заказной номер	Рабочее напряжение	Контакты	Вес [kg]	Упаковка [шт.]
PS-BHD-0010	OEZ:18021	AC/DC 60 ÷ 250 V		0,013	1
PS-BHD-0010-Au	OEZ:18022	AC/DC 5 ÷ 60 V		0,013	1
PS-BHD-0020	35 893	AC/DC 60 ÷ 250 V		0,026	1
PS-BHD-0020-Au	OEZ:37467	AC/DC 5 ÷ 60 V		0,026	1

Опережающий

Тип	Заказной номер	Ролis	Контакты	Вес [kg]	Упаковка [шт.]
SP-BHD-0002	OEZ:16169	Опережающий выключатель		0,045	1

- ТЕХНИЧЕСКАЯ ИНФОРМАЦИЯ для всех выключателей см. стр. F59

НЕЗАВИСИМЫЕ РАСЦЕПИТЕЛИ

3P 4P



SV-BHD-X230

Тип	Заказной номер	Рабочее напряжение	Вес [kg]	Упаковка [шт.]
SV-BHD-X024	OEZ:24650	AC/DC 24, 40, 48 V	0,14	1
SV-BHD-X110	OEZ:24630	AC/DC 110 V	0,14	1
SV-BHD-X230	OEZ:24620	AC 230, 400, 500 V / DC 220 V	0,14	1

- ТЕХНИЧЕСКАЯ ИНФОРМАЦИЯ см. стр. F60

РАСЦЕПИТЕЛИ МИНИМАЛЬНОГО НАПРЯЖЕНИЯ

3P 4P



SP-BHD-X230

Тип	Заказной номер	Рабочее напряжение	Ролis	Вес [kg]	Упаковка [шт.]
SP-BHD-X024	OEZ:24450	AC/DC 24, 40, 48 V		0,11	1
SP-BHD-X110	OEZ:24430	AC/DC 110 V		0,11	1
SP-BHD-X230	OEZ:24420	AC 230, 400, 500 V / DC 220 V		0,11	1
SP-BHD-X024-0001 ¹⁾	OEZ:24550	AC/DC 24, 40, 48 V	- с опережающим контактом	0,12	1
SP-BHD-X110-0001 ¹⁾	OEZ:24530	AC/DC 110 V	- с опережающим контактом	0,12	1
SP-BHD-X230-0001 ¹⁾	OEZ:24520	AC 230, 400, 500 V / DC 220 V	- с опережающим контактом	0,12	1

- ТЕХНИЧЕСКАЯ ИНФОРМАЦИЯ см. стр. F62

¹⁾ нельзя использовать в комбинации с моторным приводом MP-BH-X...

БЛОК ЗАДЕРЖКИ



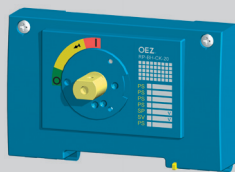
BZ-BX-X230-A

Тип	Заказной номер	Описание	Вес [kg]	Упаковка [шт.]
BZ-BX-X230-A	OEZ:36696	- позволяет задержать выключение расцепителя минимального напряжения автоматических выключателей Modeion	0,12	1

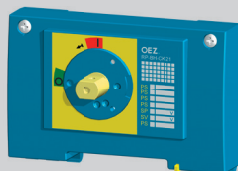
- ТЕХНИЧЕСКАЯ ИНФОРМАЦИЯ см. стр. P2

РУЧНЫЕ ПРИВОДЫ

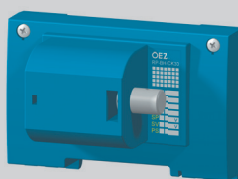
3P 4P



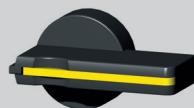
RP-BH-CK10



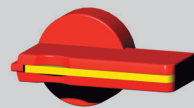
RP-BH-CK21



RP-BH-CK30



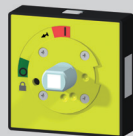
RP-BHD-CP10



RP-BHD-CP21



RP-BHD-CN40



RP-BHD-CN41



RP-BHD-CN60



RP-BHD-CN61

Тип	Заказной номер	Название - описание	Вес [kg]	Упаковка [шт.]
RP-BH-CK10	OEZ:13653	Блок ручного привода - без блокирования	0,223	1
RP-BH-CK20	OEZ:13654	Блок ручного привода - с блокированием	0,223	1

- ТЕХНИЧЕСКАЯ ИНФОРМАЦИЯ см. стр. F64

Блок ручного привода необходимо дополнить:

- для управления на автоматическом выключателе - черным рычагом ручного привода RP-BHD-CP10 или RP-BHD-CP20
- для управления через дверцу распределительного щита - удлинительным валом RP-BHD-CH..
 - подшипником ручного привода RP-BHD-CN..
 - рычагом ручного привода RP-BHD-CP..

RP-BH-CK21	OEZ:13685	Блок ручного привода - желтый шильдик - с блокированием	0,223	1
------------	-----------	---	-------	---

- ТЕХНИЧЕСКАЯ ИНФОРМАЦИЯ см. стр. F64

Блок ручного привода необходимо дополнить:

- для управления на автоматическом выключателе - красным рычагом ручного привода RP-BHD-CP21
- для управления через дверцу распределительного щита - удлинительным валом RP-BHD-CH..
 - подшипником ручного привода RP-BHD-CN..
 - рычагом ручного привода RP-BHD-CP..

RP-BH-CK30	OEZ:37252	Блок ручного привода для бокового управления вправо	0,512	1
------------	-----------	---	-------	---

RP-BH-CK31	OEZ:37253	Блок ручного привода для бокового управления влево	0,512	1
------------	-----------	--	-------	---

- ТЕХНИЧЕСКАЯ ИНФОРМАЦИЯ см. стр. F64

RP-BHD-CP10	OEZ:13655	Рычаг ручного привода - чёрный - без блокирования	0,075	1
-------------	-----------	---	-------	---

RP-BHD-CP20	OEZ:13656	Рычаг ручного привода - чёрный - с блокированием	0,075	1
-------------	-----------	--	-------	---

- ТЕХНИЧЕСКАЯ ИНФОРМАЦИЯ см. стр. F64

RP-BHD-CP21	OEZ:13657	Рычаг ручного привода - красный - с блокированием	0,075	1
-------------	-----------	---	-------	---

- ТЕХНИЧЕСКАЯ ИНФОРМАЦИЯ см. стр. F64

RP-BHD-CN40	OEZ:37246	Подшипник ручного привода - степень защиты IP40	0,14	1
-------------	-----------	---	------	---

- ТЕХНИЧЕСКАЯ ИНФОРМАЦИЯ см. стр. F64

- используется в комбинации с черным рычагом ручного привода RP-BHD-CP10, RP-BHD-CP20

RP-BHD-CN41	OEZ:37247	Подшипник ручного привода - желтый шильдик - степень защиты IP40	0,14	1
-------------	-----------	--	------	---

- ТЕХНИЧЕСКАЯ ИНФОРМАЦИЯ см. стр. F64

- используется в комбинации с красным рычагом ручного привода RP-BHD-CP21

RP-BHD-CN60	OEZ:37248	Подшипник ручного привода - степень защиты IP66	0,14	1
-------------	-----------	---	------	---

- ТЕХНИЧЕСКАЯ ИНФОРМАЦИЯ см. стр. F64

- используется в комбинации с черным рычагом ручного привода RP-BHD-CP10, RP-BHD-CP20

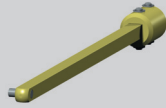
RP-BHD-CN61	OEZ:37249	Подшипник ручного привода - желтый шильдик - степень защиты IP66	0,14	1
-------------	-----------	--	------	---

- ТЕХНИЧЕСКАЯ ИНФОРМАЦИЯ см. стр. F64

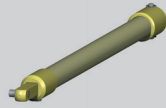
- используется в комбинации с красным рычагом ручного привода RP-BHD-CP21

РУЧНЫЕ ПРИВОДЫ

3P 4P



RP-BHD-CH10



RP-BHD-CH20

Тип	Заказной номер	Название - описание	Вес [kg]	Упаковка [шт.]
RP-BHD-CH10	OEZ:13658	Удлинительный вал - длина 365 mm, можно сократить	0,205	1

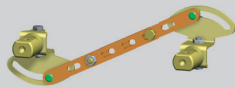
- ТЕХНИЧЕСКАЯ ИНФОРМАЦИЯ см. стр. F64

RP-BHD-CH20	OEZ:13659	Удлинительный вал - телескопическое исполнение, длина 252 ÷ 416 mm	0,255	1
-------------	-----------	--	-------	---

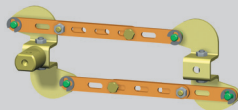
- ТЕХНИЧЕСКАЯ ИНФОРМАЦИЯ см. стр. F64

МЕХАНИЧЕСКАЯ БЛОКИРОВКА И ПАРАЛЛЕЛЬНАЯ КОММУТАЦИЯ

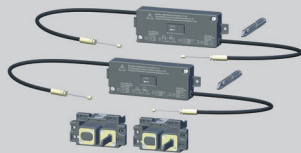
3P 4P



RP-BHD-CB10



RP-BHD-CD10



MB-BH-PV04

Тип	Заказной номер	Название	Вес [kg]	Упаковка [шт.]
RP-BHD-CB10	OEZ:18290	Механическая блокировка - для стационарного исполнения	0,16	1

- ТЕХНИЧЕСКАЯ ИНФОРМАЦИЯ см. стр. F65

- Механическую блокировку необходимо дополнить: 2 блоками ручного привода RP-BH-CK..
2 рычагами ручного привода RP-BHD-CP..

RP-BHD-CD10	OEZ:18289	Механическая параллельная коммутация - для стационарного исполнения	0,23	1
-------------	-----------	---	------	---

- ТЕХНИЧЕСКАЯ ИНФОРМАЦИЯ см. стр. F65

- Механическая параллельная коммутация необходимо дополнить: 2 блоками ручного привода RP-BH-CK..
рычагом ручного привода RP-BHD-CP..

MB-BH-PV04	OEZ:19611	Механическая блокировка тросом Боудена - для двух автоматических выключателей ВН630	0,448	1
------------	-----------	---	-------	---

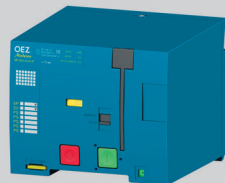
MB-BHD-PV03	OEZ:19613	Механическая блокировка тросом Боудена - для одного автоматического выключателя ВД250 и для одного автоматического выключателя ВН630	0,448	1
-------------	-----------	--	-------	---

- ТЕХНИЧЕСКАЯ ИНФОРМАЦИЯ см. стр. F66

- механическая блокировка тросом Боудена предназначена для стационарного, съемного и выдвижного исполнений

МОТОРНЫЕ ПРИВОДЫ

3P 4P



MP-BH-X230



OD-BHD-PP01



OD-BHD-KA02

Тип	Заказной номер	Название - описание	Рабочее напряжение	Вес [kg]	Упаковка [шт.]
MP-BH-X024 ¹⁾	OEZ:20590	Моторный привод	AC/DC 24V	1,691	1
MP-BH-X048 ¹⁾	OEZ:19792	Моторный привод	AC/DC 48V	1,691	1
MP-BH-X110	OEZ:13539	Моторный привод	AC/DC 110V	1,691	1
MP-BH-X230	OEZ:13536	Моторный привод	AC 230V / DC 220V	1,691	1
MP-BH-X024-P ¹⁾	OEZ:20591	Моторный привод - со счётчиком циклов	AC/DC 24V	1,708	1
MP-BH-X048-P ¹⁾	OEZ:19793	Моторный привод - со счётчиком циклов	AC/DC 48V	1,708	1
MP-BH-X110-P ¹⁾	OEZ:13687	Моторный привод - со счётчиком циклов	AC/DC 110V	1,708	1
MP-BH-X230-P ¹⁾	OEZ:13540	Моторный привод - со счётчиком циклов	AC 230V / DC 220V	1,708	1

- ТЕХНИЧЕСКАЯ ИНФОРМАЦИЯ см. стр. F67

- моторный привод нельзя использовать в комбинации с SP-BHD-X...-0001

¹⁾ только по заказу

OD-BHD-PP01	OEZ:13688	Счётчик циклов - длина кабеля 1,1 m	0,08	1
-------------	-----------	-------------------------------------	------	---

- РАЗМЕРЫ см. стр. F67

OD-BHD-KA02	OEZ:13809	Удлинительный кабель - для моторного привода, 12 жил, длина 0,6 m	0,1	1
-------------	-----------	---	-----	---

- ТЕХНИЧЕСКАЯ ИНФОРМАЦИЯ см. стр. F67

РЕЛЕ УПРАВЛЕНИЯ



OD-BHD-RA03

Тип	Заказной номер	Parametry	Вес [kg]	Упаковка [шт.]
OD-BHD-RX01	OEZ:37425	AC/DC 24V	0,06	1
OD-BHD-RX02	OEZ:37426	AC/DC 48V	0,06	1
OD-BHD-RA03	OEZ:37427	AC 110 ÷ 230V	0,06	1
OD-BHD-RD04	OEZ:37428	DC 110V	0,06	1

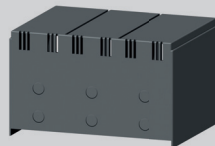
- ТЕХНИЧЕСКАЯ ИНФОРМАЦИЯ см. стр. P3

ДОПОЛНЕНИЯ

3P 4P



OD-BHD-KS02



OD-BH-KS03



OD-BH-UP01



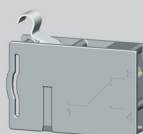
OD-BH-VP01



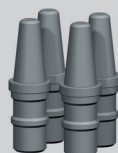
OD-BH-VP02



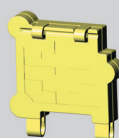
OD-BHD-KA01



SO-BHD-0010



OD-BH-KK01



OD-BHD-KT01

Тип	Заказной номер	Название - описание	Вес [kg]	Упаковка [шт.]
OD-BHD-KS02	OEZ:24740	Изоляционные перегородки - комплект (две штуки), для 3P и 4P исполнений	0,077	1

OD-BHD-KS42	OEZ:19575	Изоляционная перегородка - одна штука, для 4P исполнения	0,039	1
--------------------	-----------	--	-------	---

- являются составной частью каждой поставки коммутационного блока
- при обратном присоединении автоматического выключателя/разъединителя нагрузки (источник на зажимы 2, 4, 6) в большинстве случаев необходимо монтировать эти перегородки и на нижнюю сторону
- более подробную информацию см. стр. F22

OD-BH-KS03	OEZ:13531	Крышка зажимов - степень защиты IP20, для 3P исполнения	0,144	1
-------------------	-----------	---	-------	---

OD-BH-KS43	OEZ:19587	Крышка зажимов - степень защиты IP20, для 4P исполнения	0,209	1
-------------------	-----------	---	-------	---

- увеличивает степень защиты места присоединения до IP20 при использовании зажимов для присоединения проводников без кабельных наконечников B021, B022, B031, B032 и B014
- предназначается для стационарного, съемного и выдвижного исполнений

OD-BH-UP01	OEZ:13532	Пломбирующий вкладыш винта	0,013	1
-------------------	-----------	----------------------------	-------	---

- позволяет запереть автоматический выключатель в положении "выключено вручную" (взведено)
- для запираения необходим навесной замок с диаметром стержня 4 ÷ 6 mm

OD-BH-VP01	OEZ:15330	Пломбирующий вкладыш винта	0,001	2
-------------------	-----------	----------------------------	-------	---

- позволяет запломбировать:
 - крышку слотов
 - крышку зажимов
 - расцепитель максимального тока
 - блок ручного привода
 - моторный привод

OD-BH-VP02	OEZ:18216	Дополнительная крышка расцепителя максимального тока	0,1	1
-------------------	-----------	--	-----	---

- позволяет запломбировать расцепитель максимального тока, напр. для автоматических выключателей на главной панели счётчиков

OD-BHD-KA01	OEZ:14555	Соединительный кабель - для присоединения принадлежностей автоматического выключателя/разъединителя нагрузки в съемном и выдвижном исполнениях - 15 жил (можно использовать и для съемного и стационарного исполнений)	0,12	1
--------------------	-----------	--	------	---

SO-BHD-0010	OEZ:14560	Сигнализация положения - сигнализирует положение автоматического выключателя в съемном или выдвижном оборудовании	0,018	1
--------------------	-----------	---	-------	---

- ТЕХНИЧЕСКАЯ ИНФОРМАЦИЯ см. стр. F48, F50

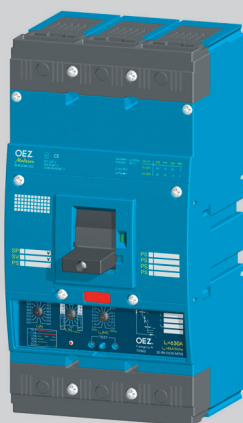
OD-BH-KK01	OEZ:14554	Манипуляторный комплект - предотвращает вставку в съемное или выдвижное оборудования неправильного коммутационного блока	0,005	1
-------------------	-----------	--	-------	---

- ТЕХНИЧЕСКАЯ ИНФОРМАЦИЯ см. стр. F48, F50

OD-BHD-KT01	OEZ:14642	Крышка кнопки „включить“ - для моторного привода, крышку можно запломбировать	0,002	1
--------------------	-----------	---	-------	---

- ТЕХНИЧЕСКАЯ ИНФОРМАЦИЯ см. стр. F67

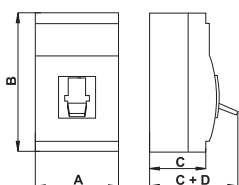
АВТОМАТИЧЕСКИЕ ВЫКЛЮЧАТЕЛИ, РАЗЪЕДИНИТЕЛИ НАГРУЗКИ



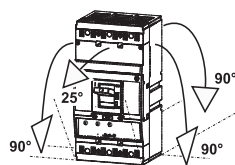
Автоматический выключатель



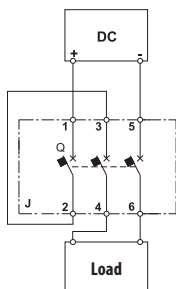
Разъединитель нагрузки



Размеры



Монтажные положения - стационарное, съемное и выдвигаемое исполнения



Подключение разъединителя нагрузки для цепей DC

Параметры

Тип	АВТОМАТИЧЕСКИЙ ВЫКЛЮЧАТЕЛЬ		РАЗЪЕДИНИТЕЛЬ НАГРУЗКИ	
	ВН630N, ВН630S			
Размеры А x В x С + D (3P/4P исполнение)	140/185 x 275 x 105 + 49 mm		140/185 x 275 x 105 + 49 mm	
Вес (3P/4P исполнение)	5,4/7,4 kg		5,4 kg	
Стандарты	EN 60947-2 IEC 60947-2		EN 60947-3 IEC 60947-3	
Сертификационные знаки				
Количество полюсов	3, 4		3, 4	
Номинальный ток	I_n	250, 315, 400, 500, 630 A	-	
Номинальный длительный ток	I_u	630 A	630 A	
Номинальный рабочий ток	I_e	-	630 A	
Номинальное рабочее напряжение	U_e	макс. AC 690 V -	макс. AC 690 V макс. DC 440 V	
Номинальная частота	f_n	50/60 Hz	50/60 Hz	
Номинальное импульсное удерживающее напряжение	U_{imp}	8 kV	8 kV	
Номинальное изоляционное напряжение	U_i	690 V	690 V	
Категория применения (селективность)	AC 690 V	A	-	
Категория применения (режим коммутации)	AC 690 V DC 440 V	- -	AC-23B DC-23B	
Номинальный кратковременный выдерживающий ток при $U_e = AC 690 V$	I_{cw} / t	8 kA / 50 ms, 7 kA / 300 ms, 6,5 kA / 1 s	7,5 kA / 5 s	
Серия		NORMAL ВН630N	SUPERIOR ВН630S	U_e -
Номинальная предельная отключающая способность короткого замыкания (эффективное значение) ¹⁾	I_{cu}	60 kA	100 kA AC 230V	-
		36 kA	65 kA AC 415V	-
		20 kA	35 kA AC 500V	-
		15 kA	20 kA AC 690V	-
Номинальная рабочая отключающая способность короткого замыкания (эффективное значение)	I_{cs}	40 kA	75 kA AC 230V	-
		18 kA	36 kA AC 415V	-
		10 kA	20 kA AC 500V	-
		8 kA	15 kA AC 690V	-
Номинальная включающая способность короткого замыкания (пиковое значение)	I_{cm} / U_e	75 kA	140 kA AC 415V	14 kA / AC 415V
		-	-	14 kA / DC 440V
Применение в ИТ сетях	U_e	AC 690 V ²⁾	-	
Время выключения при I_{cu}		20 ms	-	
Потери на 1 полюс стационарное/выдвигаемое исполнение		75 W/85 W	75 W/85 W	
Механическая износостойкость		20 000 коммутаций	20 000 коммутаций	
Электрическая износостойкость		5 000 коммутаций	5 000 коммутаций	
Плотность коммутаций		120 коммутаций/час	120 коммутаций/час	
Сила управления		110 N	110 N	
Степень защиты с передней стороны прибора		IP40	IP40	
Степень защиты зажимов		IP20	IP20	
Рабочие условия				
Номинальная температура окружающей среды		40 °C	40 °C	
Диапазон температуры окружающей среды		-25 ÷ +55 °C	-25 ÷ +55 °C	
Рабочая среда		сухой и тропический климат	сухой и тропический климат	
Климатическая устойчивость		EN 60068	EN 60068	
Степень загрязнения		3	3	
Макс. высота над уровнем моря		2 000 m	2 000 m	
Вибрационная прочность		3g (8 ÷ 50) Hz	3g (8 ÷ 50) Hz	
Модификация конструкции				
Подвод – передний/задний		●/●	●/●	
Съемное исполнение 3P/4P		●/●	●/●	
Выдвигаемое исполнение 3P/4P		●/●	●/●	
Принадлежности				
Выключатели		●/●/●/●	●/●/●/●	
- вспомогательный/относительный/сигнальный/опережающий				
Независимый расцепитель		●	●	
Расцепитель минимального напряжения/ /с опережающим выключателем		●/●	●/●	
Ручной привод передний/с регулируемым рычагом		●/●	●/●	
Механическая блокировка - тросом Боудена/к ручному приводу		●/●	●/●	
Моторный привод/со счётчиком циклов		●/●	●/●	
Запираемый рычаг		●	●	
Пломбирующий вкладыш винта/дополнительная крышка расцепителя		●/●	●/●	
максимального тока				

● имеется, – не имеется

¹⁾ при обратном присоединении автоматического выключателя (входные зажимы 2, 4, 6, выходные зажимы 1, 3, 5) I_{cu} не изменяется
- защита разъединителей нагрузки Modeion, см. стр. R10

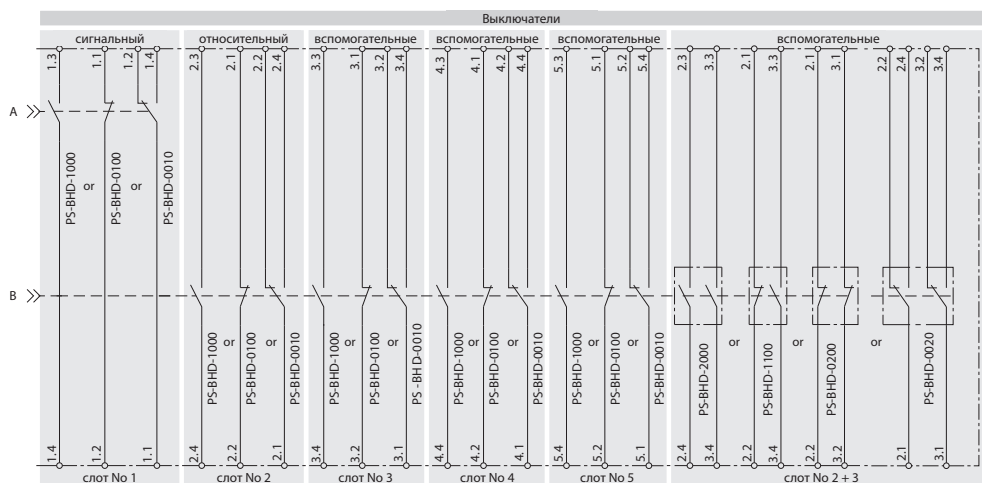
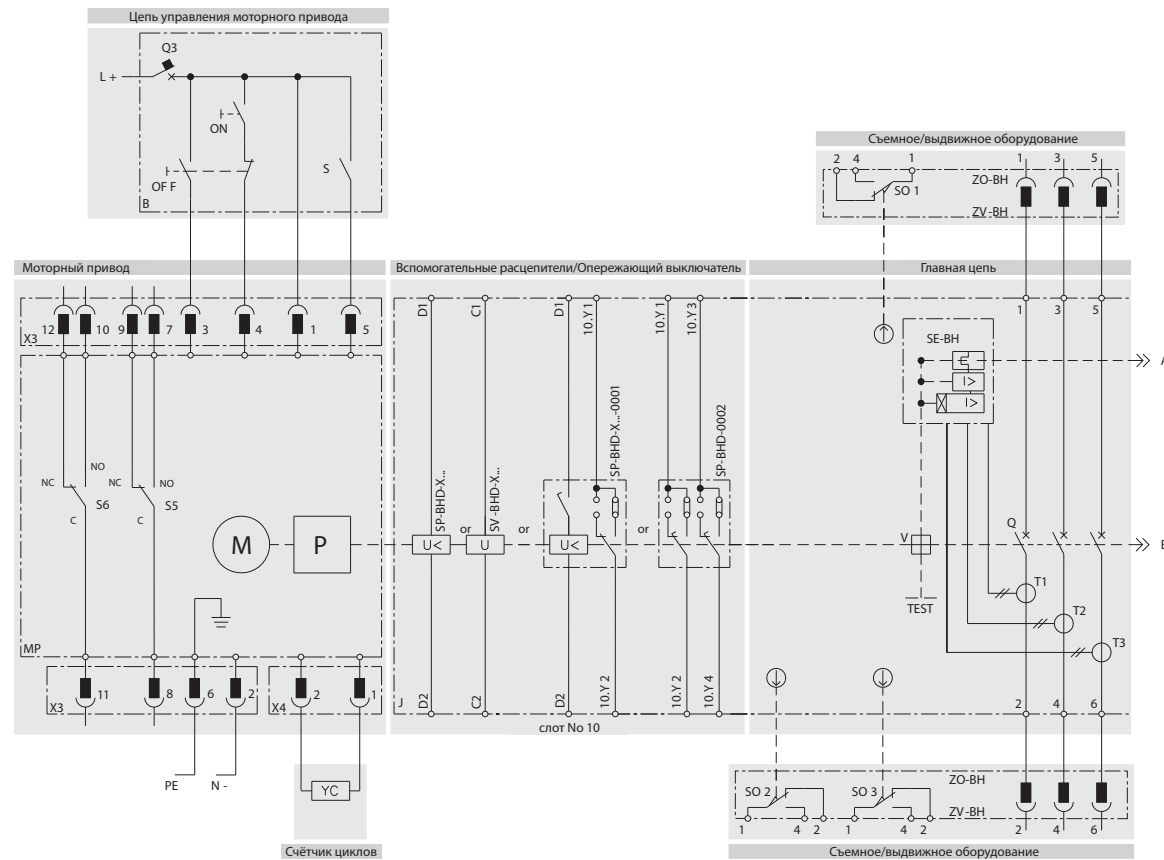
²⁾ деионизационное пространство для применения в ИТ сетях, см. стр. R6

АВТОМАТИЧЕСКИЕ ВЫКЛЮЧАТЕЛИ, РАЗЪЕДИНИТЕЛИ НАГРУЗКИ

3P

Схема

Автоматический выключатель с принадлежностями (3-полюсное исполнение)



Описание схемы (3P и 4P исполнения)

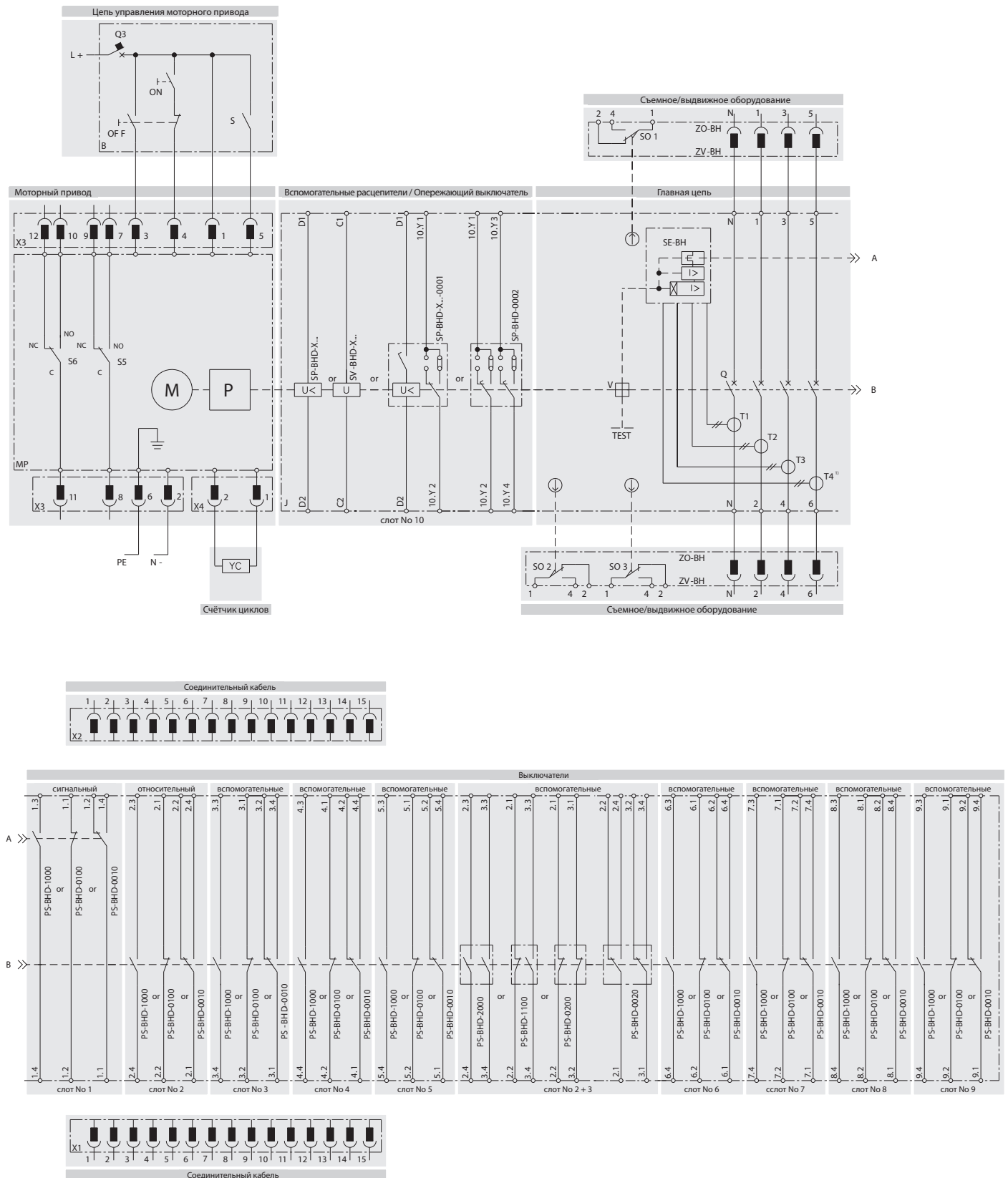
MP	моторный привод - MP-BH-X...
M	электродвигатель
P	накопитель
X3	разъём для подключения цепей управления
X4	разъём для внешнего счётчика циклов
S5	выключатель, сигнализирующий режим AUTO (NO-C)/MANUAL (NC-C)
S6	Выключатель, сигнализирующий накопление (готов к включению: NO-C)
YC	внешний счётчик циклов - OD-BHD-PP01
B	рекомендуемое подключение цепей управления - не является составной частью моторного привода
ON	кнопка включения
OFF	кнопка выключения
S	выключатель для накопителя (включенный = автоматическое накопление, выключатель может быть постоянно включен)
Q3	автоматический выключатель защиты моторного привода - см. стр. F67
J	коммутационный блок - ВН630..
Q	главные контакты
T1, T2, T3, T4 ¹⁾	трансформаторы тока
V	расцепляющий механизм
SE-BH	автоматический выключатель - расцепитель максимального тока - SE-BH-.....
	разъединитель нагрузки - блок разъединителя нагрузки - SE-BH-0630-V001
TEST	кнопка TEST расцепителя
ZO-BH	съемное оборудование - ZO-BH-0630-....
ZV-BH	выдвижное оборудование - ZV-BH-0630-....
X1, X2	соединительный кабель - OD-BHD-KA01
SO1, SO2, SO3	контакты сигнализируют положение автоматического выключателя/разъединителя нагрузки в съемном или выдвижном оборудовании SO-BHD-0010 - более подробную информацию см. стр. F48, F50
SP-BHD-X...	расцепитель минимального напряжения
SV-BHD-X...	независимый расцепитель
SP-BHD-X...-0001	расцепитель минимального напряжения с опережающим контактом
SP-BHD-0002	опережающий контакт

¹⁾ только у 4-полюсного исполнения коммутационного блока ВН630..406

АВТОМАТИЧЕСКИЕ ВЫКЛЮЧАТЕЛИ, РАЗЪЕДИНИТЕЛИ НАГРУЗКИ

Схема

Автоматический выключатель с принадлежностями (4-полюсное исполнение)



АВТОМАТИЧЕСКИЕ ВЫКЛЮЧАТЕЛИ, РАЗЪЕДИНИТЕЛИ НАГРУЗКИ

3P 4P

Присоединение и установка

Силовая цепь

■ присоединяется шинами или кабелями Cu, Al, или кабелями с кабельными наконечниками

■ для расширения возможности присоединения производятся присоединительные комплекты, см. стр. F7

■ как правило провода от источника присоединяются к входным зажимам 1, 3, 5, (N) а провода от нагрузки к зажимам 2, 4, 6, (N); однако, возможно и обратное присоединение (смена входных и выходных зажимов без ограничения номинальной предельной отключающей способности короткого замыкания I_{cw})

■ при обратном присоединении необходимо в большинстве случаев дополнить автоматический выключатель/разъединитель нагрузки изоляционными перегородками OD-BHD- -KS02 и на стороне зажимов 2, 4, 6, более подробную информацию см. стр. F22

■ соединительные шины мы рекомендуем покрасить

■ механическое укрепление проводов для ВС160 необходимо выполнить механическое укрепление входных и выходных проводов/шин для того, чтобы не происходил перенос электродинамических сил в автоматический выключатель/разъединитель нагрузки при коротких замыканиях

■ способ присоединения силовой цепи должен соответствовать деионизационному пространству автоматического выключателя, см. стр. F23

Вспомогательные цепи

■ выключатели, независимые расцепители или расцепители минимального напряжения присоединяются гибкими проводами Cu с сечением $0,5 \div 1 \text{ mm}^2$ к зажимам непосредственно на оборудовании

■ моторный привод и вспомогательные цепи автоматического выключателя в съемном или выдвижном исполнениях присоединяются с помощью разъема

Рекомендуемые мин. присоединительные сечения кабелей, шин и гибких шин для стационарного, съемного и выдвижного исполнений

$I_r (I_n)$ [A]	Кабели S [mm ²]		Шины Шир. x выс. [mm]	
	Cu	Al	Cu	Al
100	35	50	20 x 2	25 x 2
125	50	70	25 x 2	25 x 3
160	70	95	25 x 3	32 x 3
200	95	120	25 x 4	25 x 5
250	120	150	25 x 5	32 x 5
315	150	185	32 x 5	32 x 6
400	185	240	32 x 6	32 x 8
500	2x 120	2x 185	32 x 8	32 x 12
630	2x 185 ¹⁾	2x 240 ²⁾	32 x 12 ³⁾	32 x 16 ²⁾

- необходимо соблюдать соответствующие действительные стандарты, когда кабели разработаны

¹⁾ присоединение выдвижного и съемного исполнений мин. 2x 240 mm² Cu

²⁾ съемное и выдвижное исполнения нельзя присоединить при помощи Al

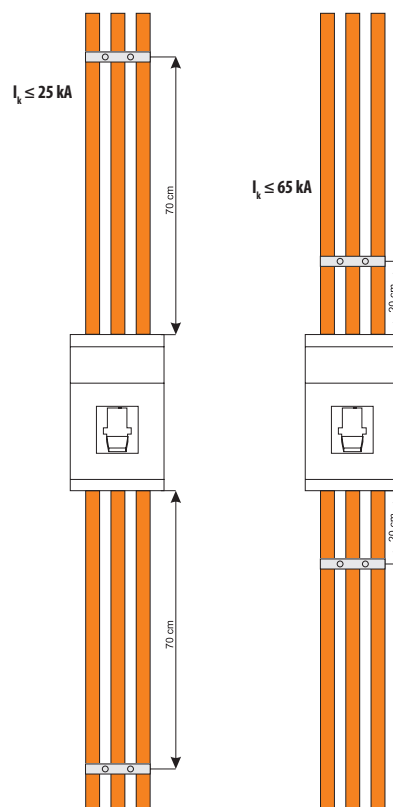
³⁾ присоединение выдвижного и съемного исполнений мин. 32 x 16 Cu

Зависимость максимальной нагрузки автоматических выключателей/разъединителей нагрузки от температуры окружающей среды

Автоматический выключатель/разъединитель нагрузки ВН630 - присоединение кабелем Cu 2 x 185 mm² на полюс

50 °C	55 °C	60 °C	65 °C	70 °C
630 A	620 A	580 A	540 A	500 A

Механическое укрепление проводов для ВН630



АВТОМАТИЧЕСКИЕ ВЫКЛЮЧАТЕЛИ, РАЗЪЕДИНИТЕЛИ НАГРУЗКИ

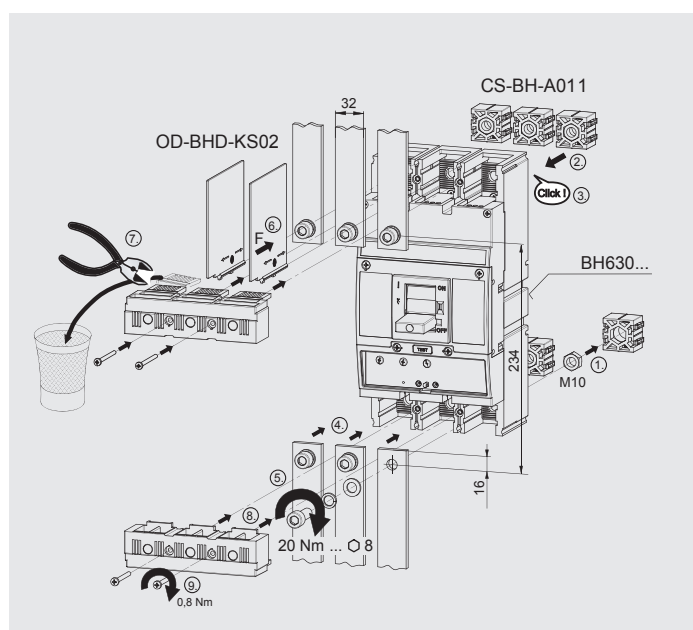
3P 4P

Присоединение и установка

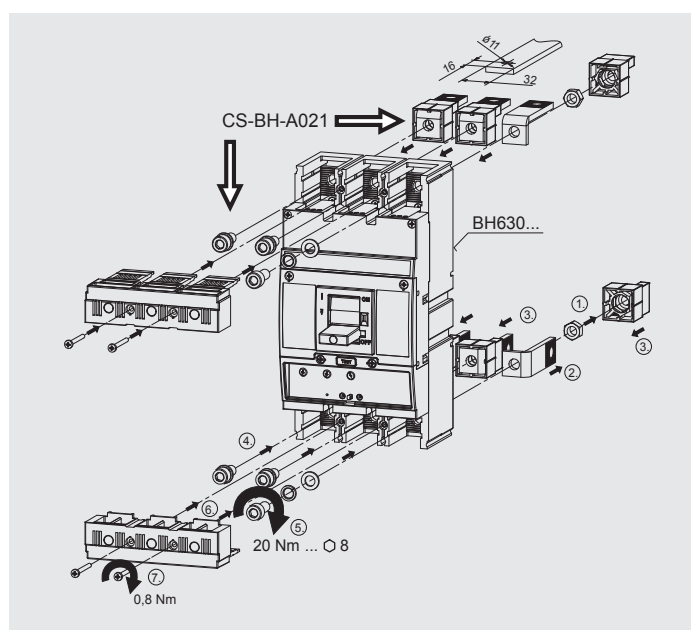
Параметры присоединительных комплектов

Тип	I _{max} [A]	Кабель - диапазоны присоединительных сечений S [mm ²]				Шины и кабельные наконечники Шир. x выс. [mm]	Размерный чертеж 3P/4P	
		Тип кабеля	секторный, многопроволочный	секторный, моножильный	круглый, многопроволочный			круглый, моножильный
CS-BH-A011 CS-BH-A411	630					32 x ...		
CS-BH-A021 CS-BH-A421	630					32 x ...	стр. F26/F40	
CS-BH-T011 CS-BH-T411	400		35 ÷ 240 Cu	35 ÷ 240 Cu	35 ÷ 240 Cu	35 ÷ 240 Cu		
CS-BH-B011 CS-BH-B411	400		150 ÷ 240 Cu/Al	120 ÷ 240 Cu/Al	150 ÷ 240 Cu/Al	120 ÷ 240 Cu/Al		
CS-BH-B012 CS-BH-B412	315		25 ÷ 150 Cu/Al	16 ÷ 150 Cu/Al	25 ÷ 150 Cu/Al	16 ÷ 150 Cu/Al		
CS-BH-B021 CS-BH-B421	630		2x (150 ÷ 240) Cu/Al	2x (120 ÷ 240) Cu/Al	2x (150 ÷ 240) Cu/Al	2x (120 ÷ 240) Cu/Al	стр. F24/F38	
CS-BH-B022 CS-BH-B422	500		2x (25 ÷ 150) Cu/Al	2x (16 ÷ 150) Cu/Al	2x (25 ÷ 150) Cu/Al	2x (16 ÷ 150) Cu/Al	стр. F24/F38	
CS-BH-B014 CS-BH-B414	250		6x (6 ÷ 35) Cu/Al	6x (6 ÷ 35) Cu/Al	6x (6 ÷ 35) Cu/Al	6x (6 ÷ 35) Cu/Al	стр. F25/F39	
CS-BH-B031 CS-BH-B431	630		3x (150 ÷ 240) Cu/Al	3x (120 ÷ 240) Cu/Al	3x (150 ÷ 240) Cu/Al	3x (120 ÷ 240) Cu/Al	стр. F25/F39	
CS-BH-B032 CS-BH-B432	630		3x (25 ÷ 150) Cu/Al	3x (16 ÷ 150) Cu/Al	3x (25 ÷ 150) Cu/Al	3x (16 ÷ 150) Cu/Al	стр. F26/F40	
CS-BH-A037	400	Переходник на автоматический выключатель ВА...*37 с передним подводом						стр. F27
CS-BH-A039	630	Переходник на автоматический выключатель ВА...*39 с передним подводом						стр. F27
CS-BH-Z039	630	Переходник на автоматический выключатель ВА...*39 с задним подводом						стр. F27
CS-BH-JX75	630	Переходник на автоматический выключатель ВА...39-75 и J2UX75 с передним подводом в выдвижном исполнении						стр. F33, F37
CS-BH-JT75	630	Переходник на автоматический выключатель J2UX75T с передним подводом в выдвижном исполнении						стр. F33, F37
CS-BH-PS01	10/16	1,5 ÷ 2,5/4 ÷ 6 Cu гибкий провод						
CS-BH-PS41	10/16	1,5 ÷ 2,5/4 ÷ 6 Cu гибкий провод						

Передний подвод - Cu/Al шины



Задний подвод - Cu/Al шины

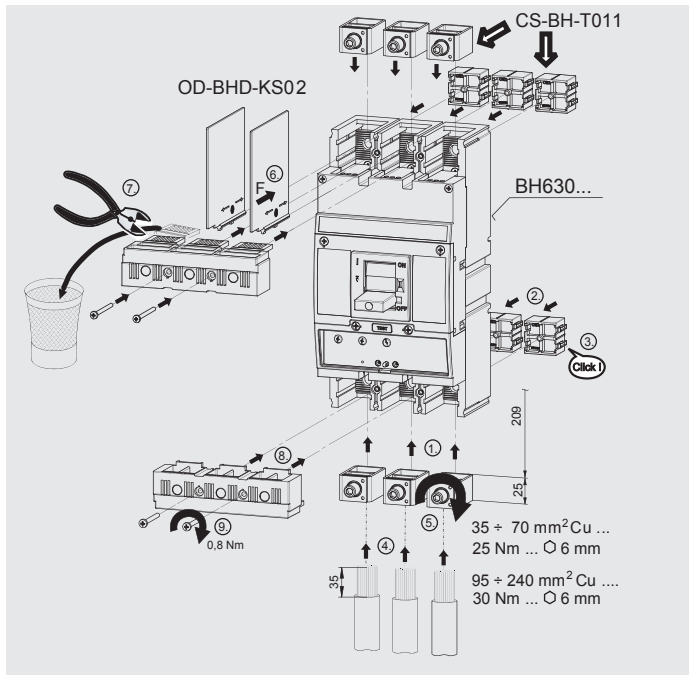


АВТОМАТИЧЕСКИЕ ВЫКЛЮЧАТЕЛИ, РАЗЪЕДИНИТЕЛИ НАГРУЗКИ

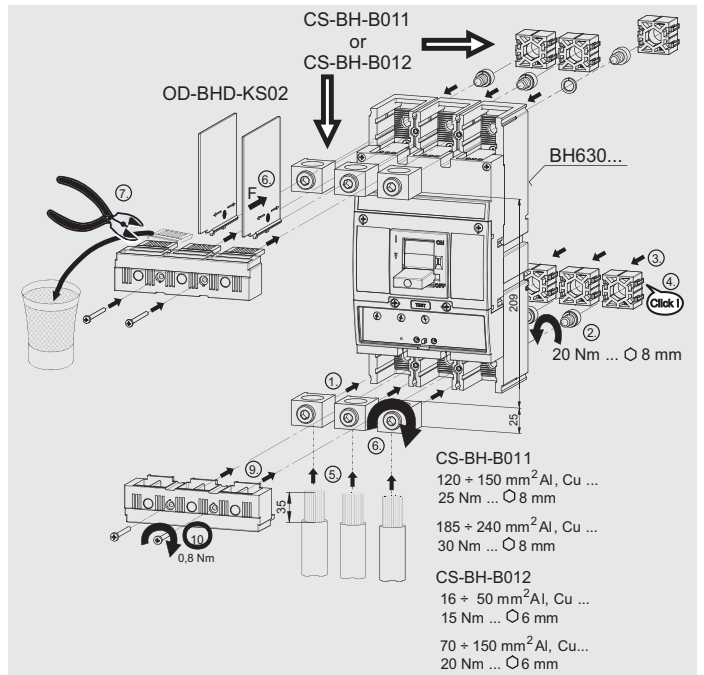
3P 4P

Присоединение и установка

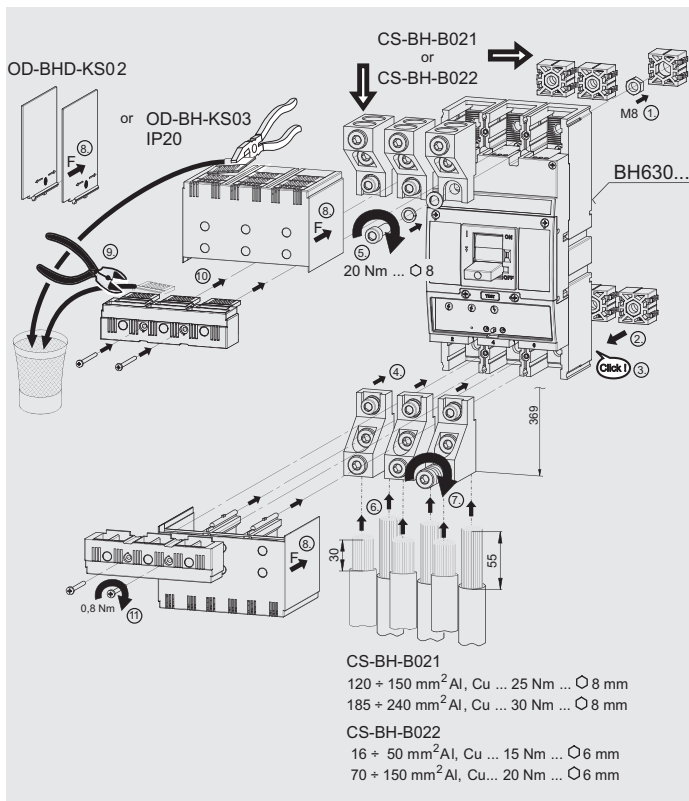
Передний подвод - Cu кабели



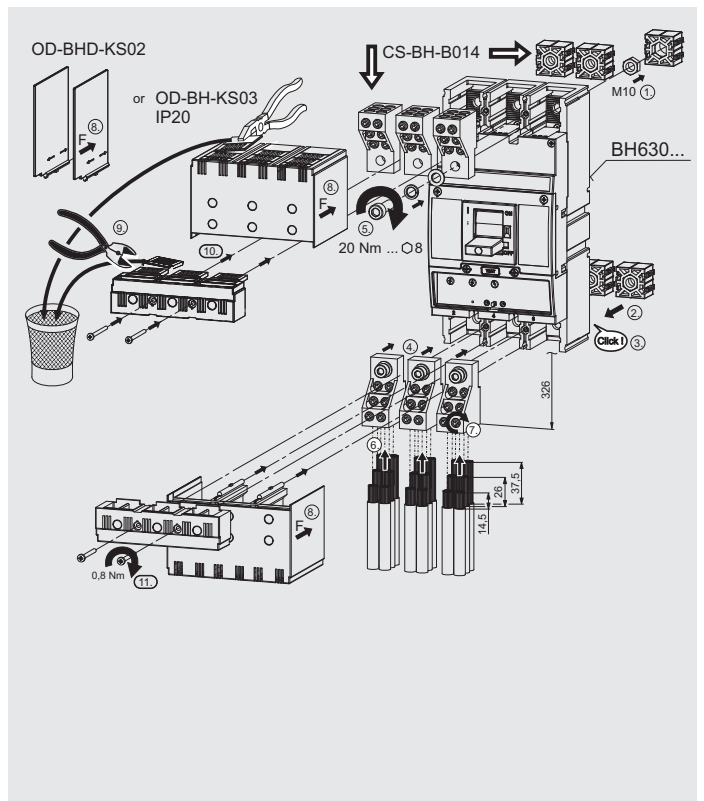
Передний подвод - Cu/Al кабели



Передний подвод - 2x Cu/Al кабели



Передний подвод - 6x Cu/Al кабели

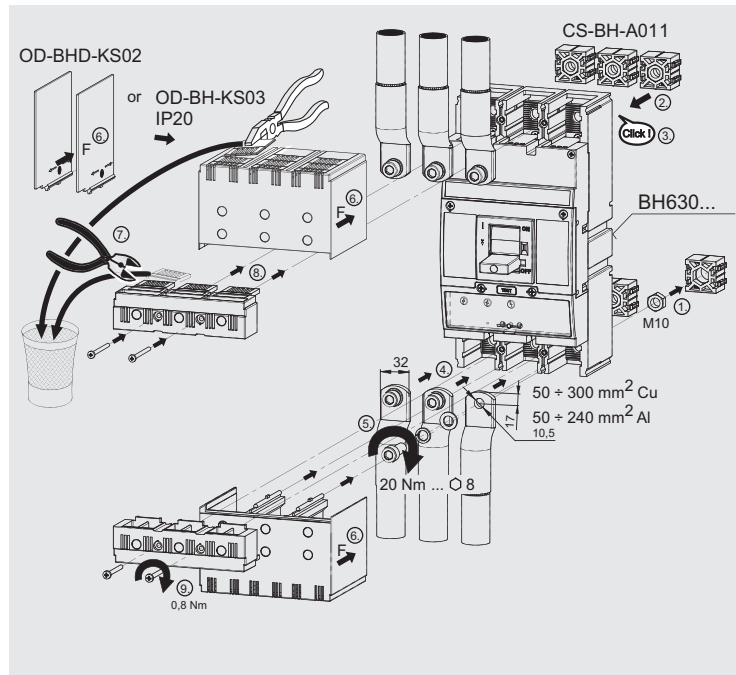


АВТОМАТИЧЕСКИЕ ВЫКЛЮЧАТЕЛИ, РАЗЪЕДИНИТЕЛИ НАГРУЗКИ

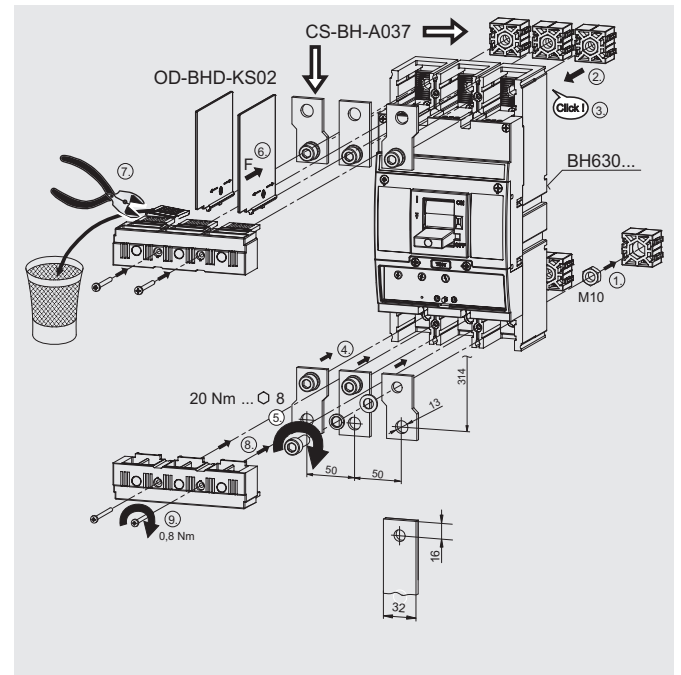
3P 4P

Присоединение и установка

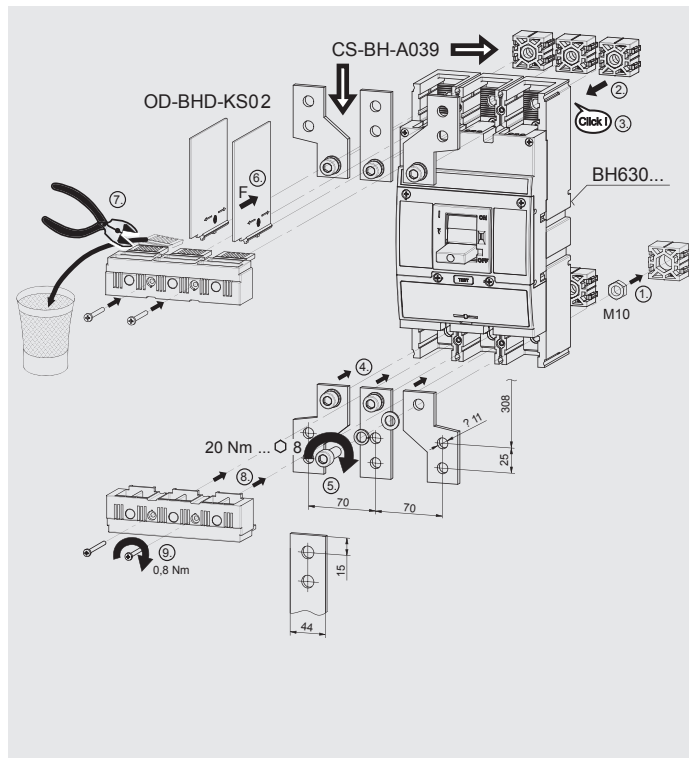
Передний подвод - кабельные наконечники



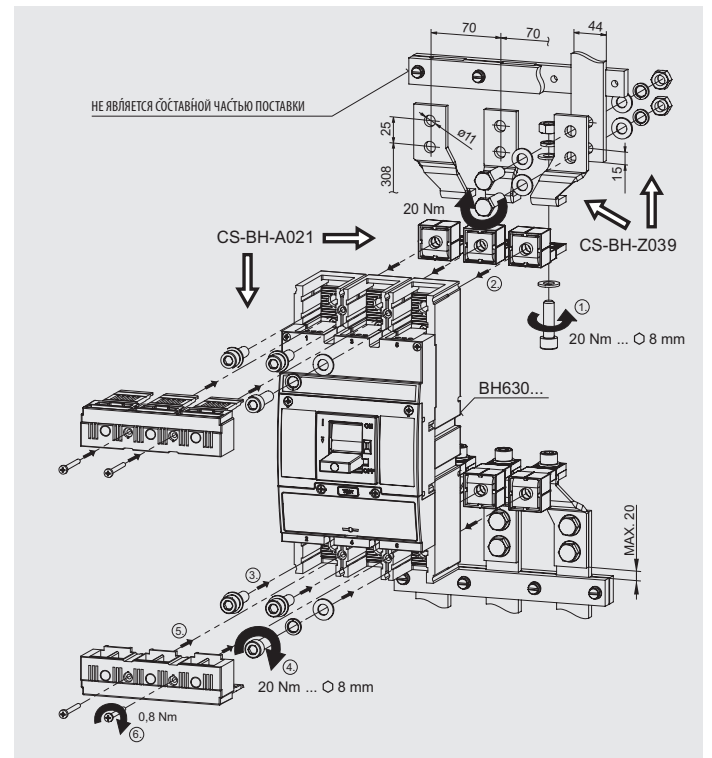
Передний подвод - переходник ВН на автоматический выключатель ВА...37



Передний подвод - переходник ВН на автоматический выключатель J2UX и ВА...39



Задний подвод - переходник ВН на автоматический выключатель J2UX и ВА...39 с задним подводом



АВТОМАТИЧЕСКИЕ ВЫКЛЮЧАТЕЛИ, РАЗЪЕДИНИТЕЛИ НАГРУЗКИ

3P 4P

Деионизационное пространство

ИСПОЛЬЗОВАНИЕ ИЗОЛЯЦИОННЫХ ПЕРЕГОРОДОК И КРЫШЕК ЗАЖИМОВ У АВТОМАТИЧЕСКИХ ВЫКЛЮЧАТЕЛЕЙ И РАЗЪЕДИНИТЕЛЕЙ НАГРУЗКИ

■ СТАЦИОНАРНОЕ ИСПОЛНЕНИЕ

- передний подвод

- зажимы 1, 3, 5
(верхняя сторона)

а) если $U_e \geq AC 415 V$ обязательно необходимо использовать изоляционные перегородки OD-BHD-KS02 или крышку зажимов OD-BHD-KS03

б) если для присоединения силовой цепи на зажимы 1, 3, 5 не используются изолированные провода, гибкие шины или задний подвод, обязательно необходимо использовать изоляционные перегородки OD BHD-KS02 или крышку зажимов OD-BHD-KS03

- зажимы 2, 4, 6
(нижняя сторона)

только если автоматический выключатель/разъединитель нагрузки присоединен к источнику зажимами 2, 4, 6 и одновременно:

а) если $U_e \geq AC 415 V$ обязательно необходимо использовать изоляционные перегородки OD-BHD-KS02 или крышку зажимов OD-BHD-KS03

б) если для присоединения силовой цепи на зажимы 2, 4, 6 не используются изолированные провода, гибкие шины или задний подвод, обязательно необходимо использовать изоляционные перегородки OD-BHD-KS02 или крышку зажимов OD-BHD-KS03

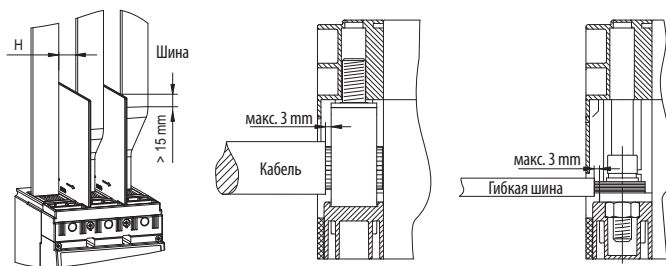
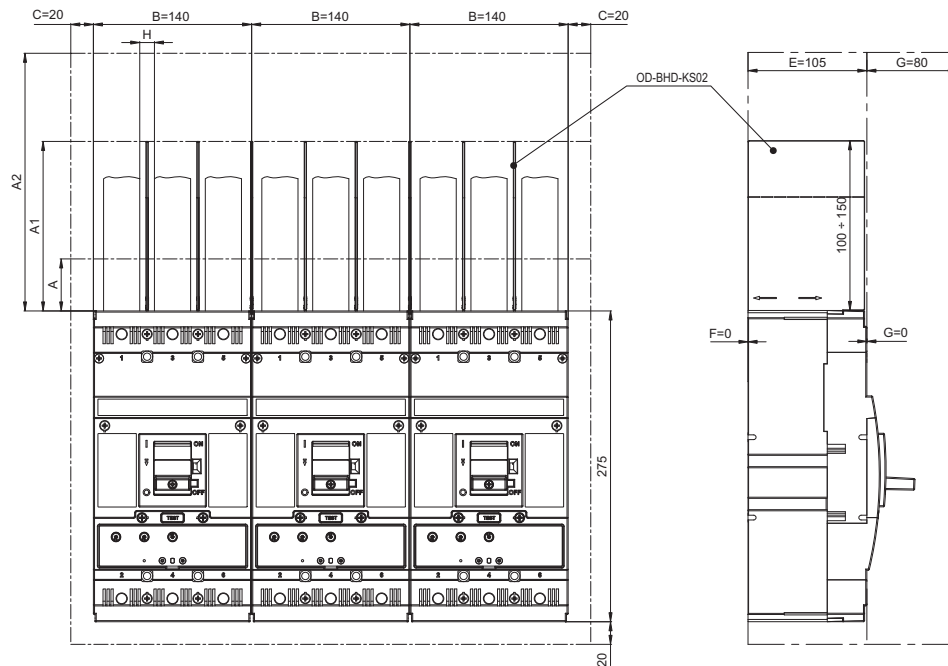
- задний подвод

- нет необходимости использовать изоляционные перегородки или крышки зажимов

■ СЪЕМНОЕ И ВЫДВИЖНОЕ ОБОРУДОВАНИЯ - нет необходимости использовать изоляционные перегородки или крышки зажимов

АВТОМАТИЧЕСКИЕ ВЫКЛЮЧАТЕЛИ, РАЗЪЕДИНИТЕЛИ НАГРУЗКИ

Деионизационное пространство



A... минимальное расстояние между автоматическим выключателем/разъединителем нагрузки и неизолированной заземленной стеной (относится к присоединениям изолированными проводами, кабелями, гибкими шинами или задним подводом)

A1... минимальная длина изоляции проводов (при помощи изоляционных перегородок OD-BHD-KS02 от 100 мм до макс. 150 мм, или при помощи дополнительной изоляции проводов перегородками минимально на значение A1)

A2... минимальное расстояние:

- между автоматическим выключателем/разъединителем нагрузкой и неизолированной заземленной стеной (относится к неизолированным проводам и сборным шинам)
- между автоматическим выключателем/разъединителем нагрузки и шиной
- между двумя автоматическими выключателями/разъединителями нагрузки, расположенными вертикально друг над другом
- между неизолированными подводами двух автоматических выключателей/разъединителей нагрузки друг над другом

C, D, E, F, G... минимальное расстояние между автоматическим выключателем/разъединителем нагрузки и неизолированной заземленной стеной

H... минимальное расстояние между неизолированными проводниками минимальное расстояние автоматических выключателей размещенных в линии друг над другом без использования изоляционных перегородок состоит 50 мм

■ минимальное расстояние автоматических выключателей размещенных в линии друг над другом без использования изоляционных перегородок состоит 50 мм

		AC U [V]	230	415		500		690		
ВН630S в цепи с I _k ^н [kA]			≤ 100	> 36 ÷ 65	≤ 36	> 20 ÷ 35	≤ 20	> 15 ÷ 20	≤ 15	
ВН630N в цепи с I _k ^н [kA]			≤ 60		≤ 36		≤ 20		≤ 15	
G [mm]	H [mm]									
< 80	≥ 13	A [mm]	50	50	50	50	50	50	50	
		A1 [mm]	150	200	100	200	150	250	150	
		A2 [mm]	250	300	200	300	250	350	250	
		A [mm]	50	50	50	50	50	50	50	
		≥ 30	A1 [mm]	100	150	100	150	150	150	150
			A2 [mm]	150	200	150	200	200	200	200
≥ 80	≥ 13	A [mm]	50	50	50	50	50	50	50	
		A1 [mm]	100	150	100	150	150	150	150	
		A2 [mm]	150	200	150	200	200	200	200	

примечание: I_k^н - макс. ток короткого замыкания в защищенной цепи (эффективное значение)

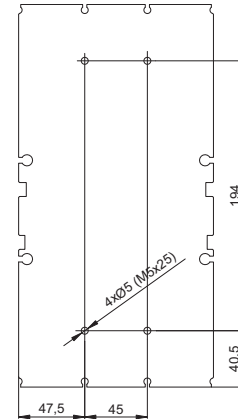
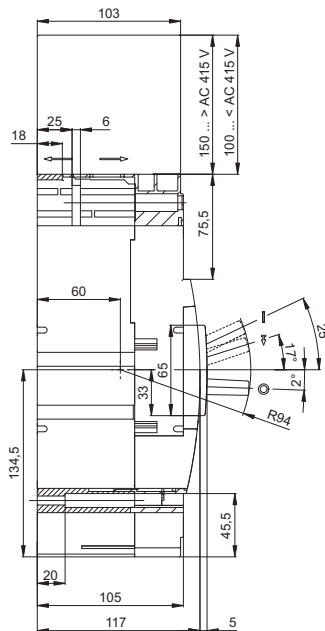
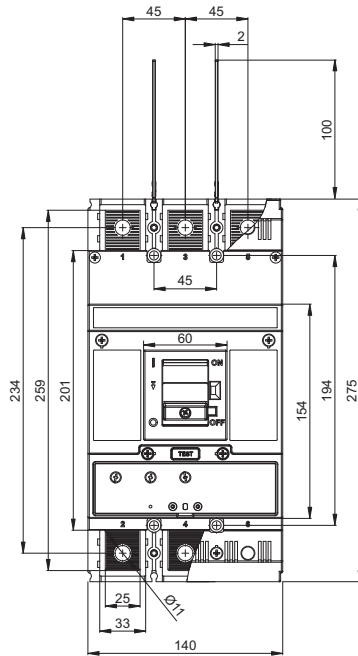
АВТОМАТИЧЕСКИЕ ВЫКЛЮЧАТЕЛИ, РАЗЪЕДИНИТЕЛИ НАГРУЗКИ

3P

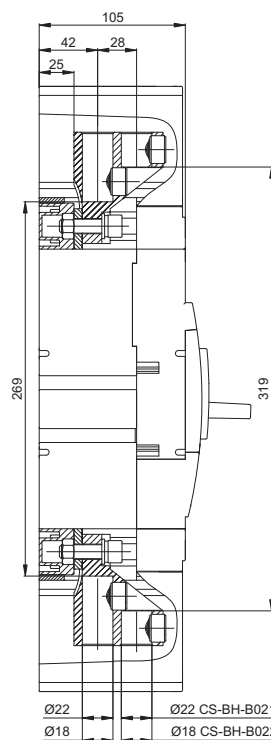
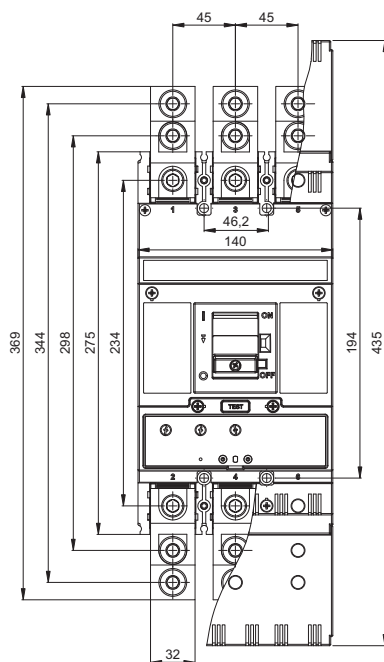
Размеры

Стационарное исполнение, передний подвод

План сверления



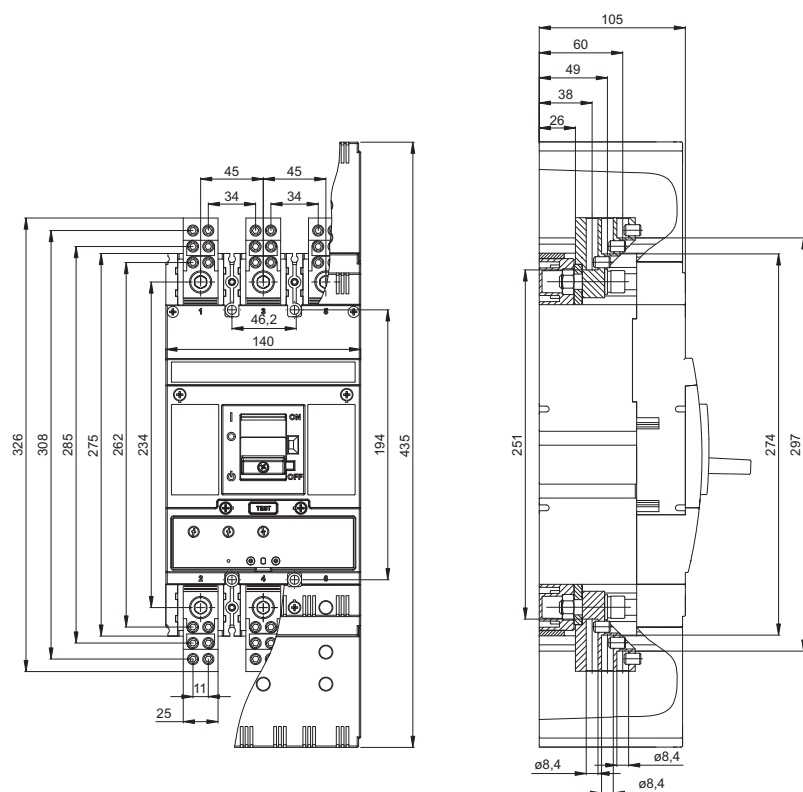
Стационарное исполнение, передний подвод (присоединительный комплект CS-BH-B021, CS-BH-B022)



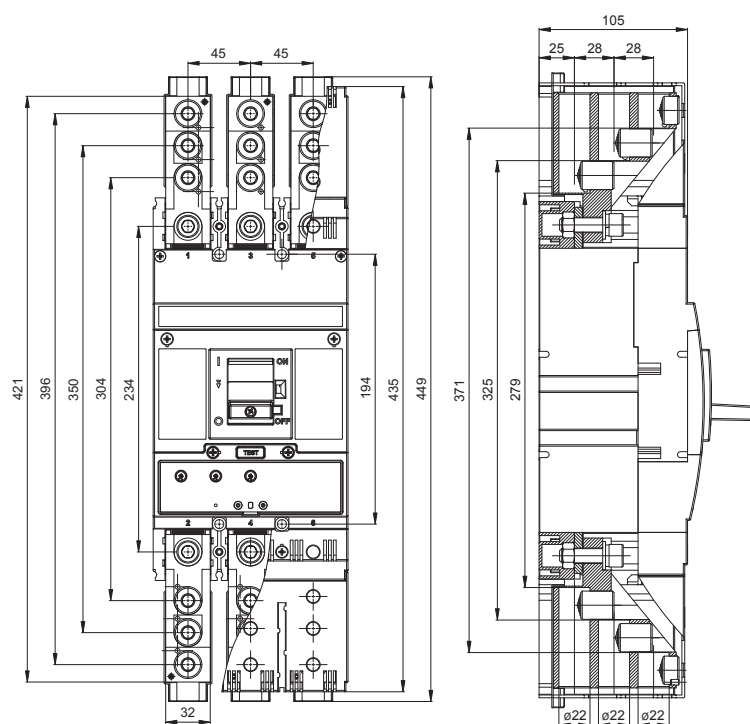
АВТОМАТИЧЕСКИЕ ВЫКЛЮЧАТЕЛИ, РАЗЪЕДИНИТЕЛИ НАГРУЗКИ

Размеры

Стационарное исполнение, передний подвод (присоединительный комплект CS-BH-B014)



Стационарное исполнение, передний подвод (присоединительный комплект CS-BH-B031)

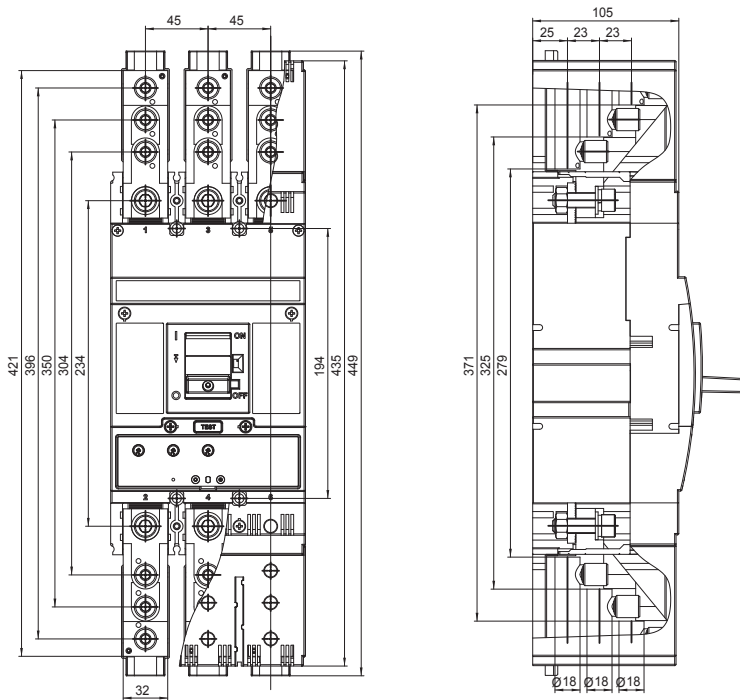


АВТОМАТИЧЕСКИЕ ВЫКЛЮЧАТЕЛИ, РАЗЪЕДИНИТЕЛИ НАГРУЗКИ

3P

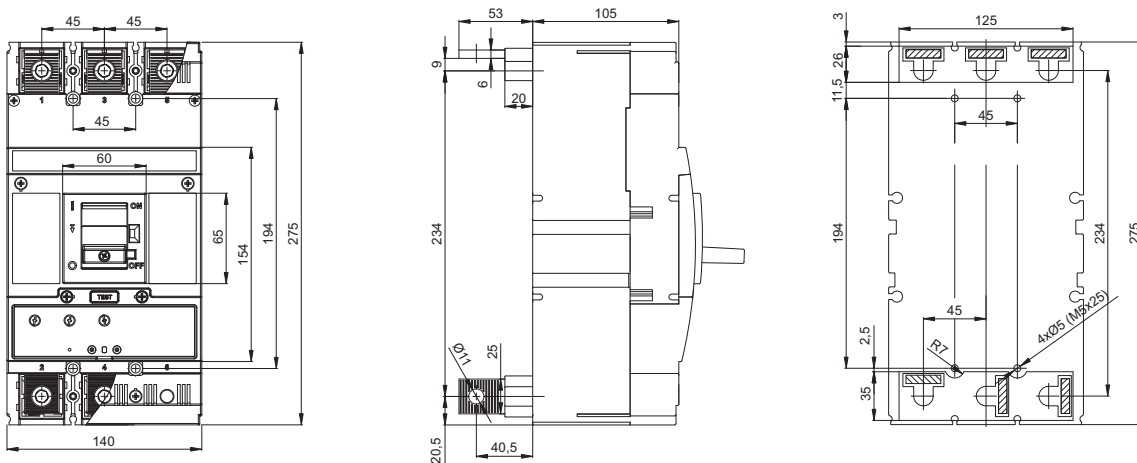
Размеры

Стационарное исполнение, передний подвод (присоединительный комплект CS-VH-V032)



Стационарное исполнение, задний подвод (присоединительный комплект CS-VH-A021)

План сверления



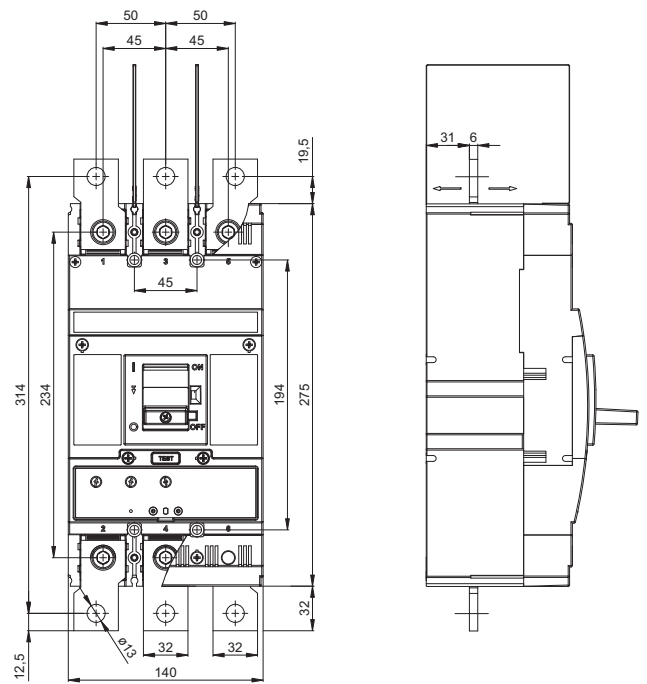
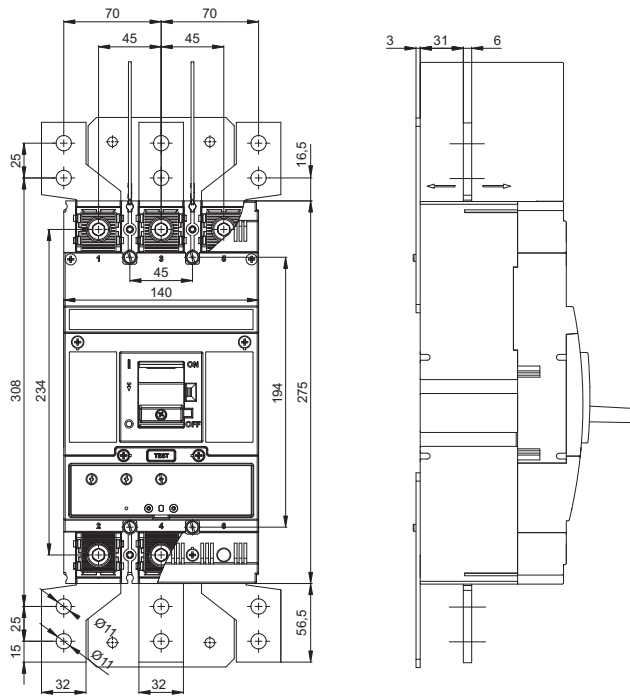
АВТОМАТИЧЕСКИЕ ВЫКЛЮЧАТЕЛИ, РАЗЪЕДИНИТЕЛИ НАГРУЗКИ

3P

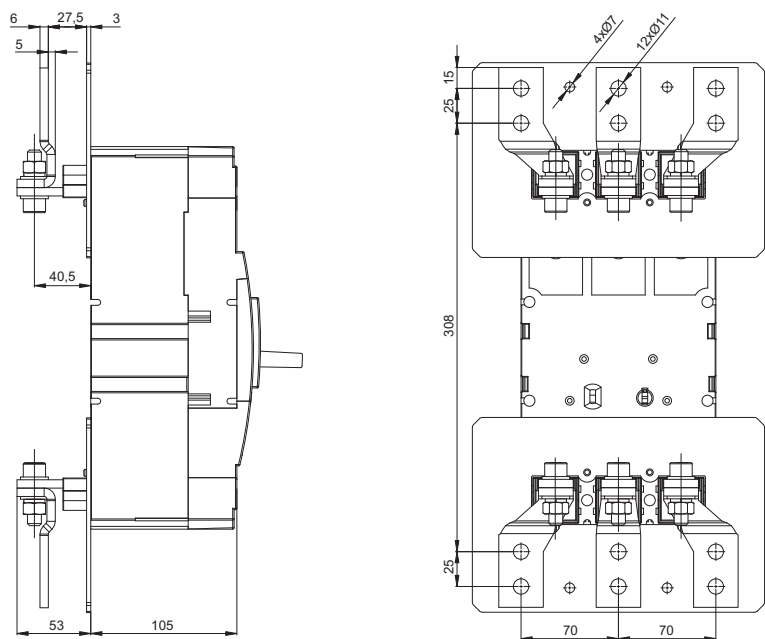
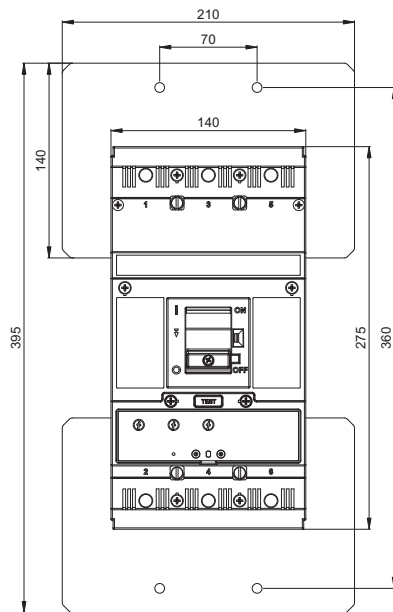
Размеры

Стационарное исполнение, передний подвод
(присоединительный комплект CS-BH-A039, монтажный комплект OD-BHD-MS39)

Стационарное исполнение, передний подвод
(присоединительный комплект CS-BH-A037)



Стационарное исполнение, задний подвод
(присоединительный комплект CS-BH-Z039, монтажный комплект OD-BH-MZ39)

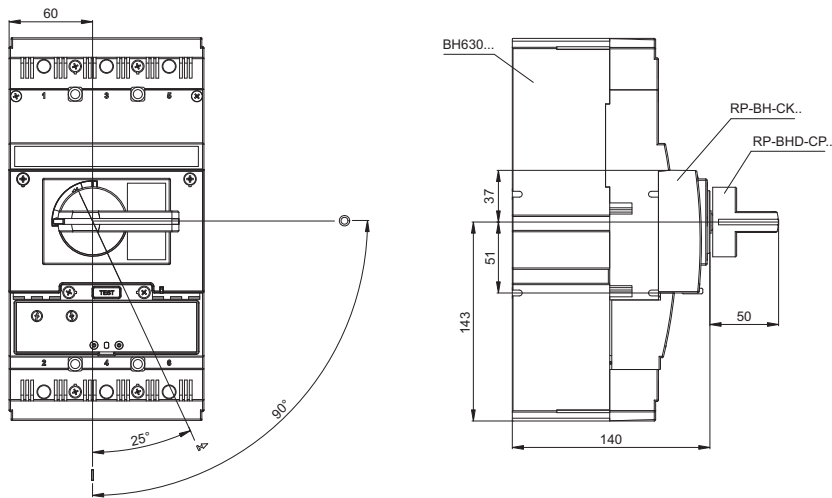


АВТОМАТИЧЕСКИЕ ВЫКЛЮЧАТЕЛИ, РАЗЪЕДИНИТЕЛИ НАГРУЗКИ

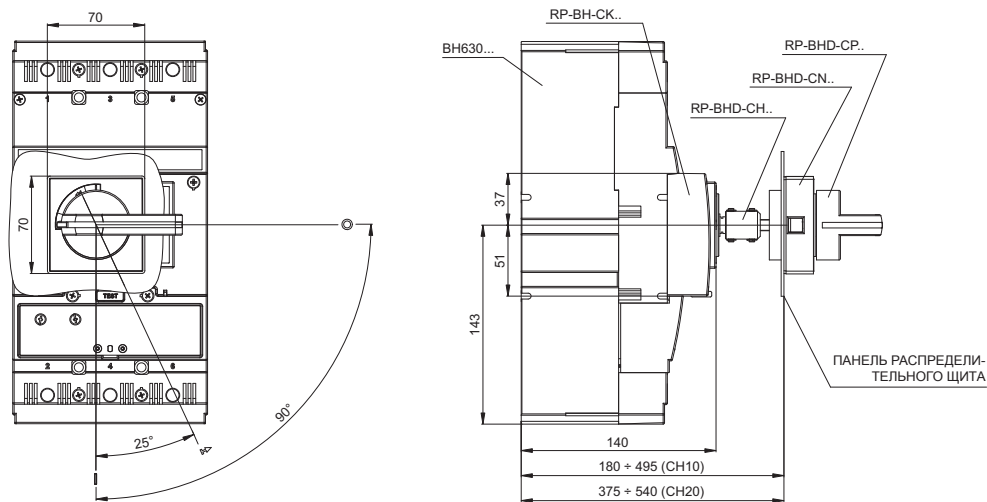
3P

Размеры

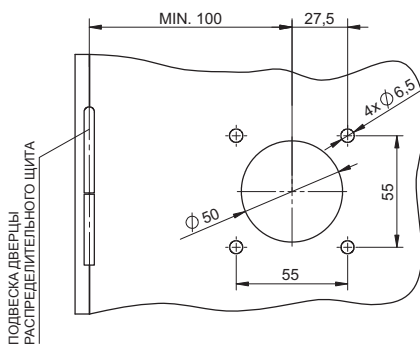
Стационарное исполнение, ручной привод



Стационарное исполнение, ручной привод - передний, с регулируемым рычагом



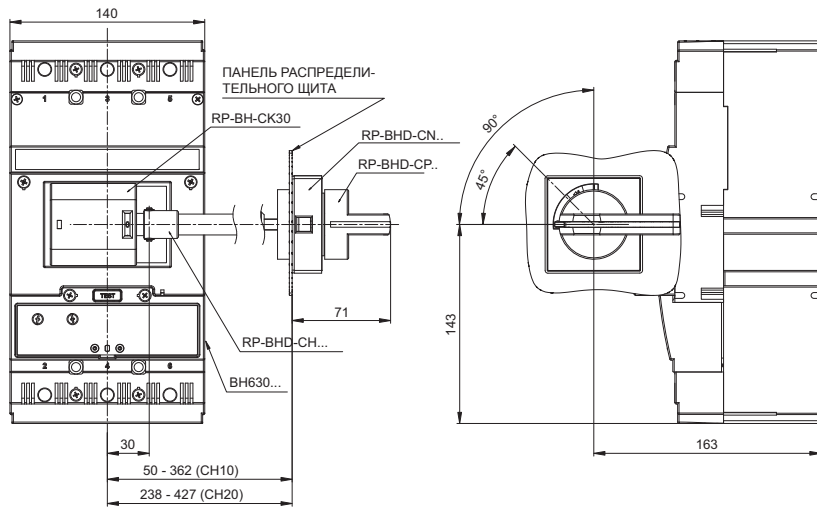
Подготовка дверцы распределительного щита



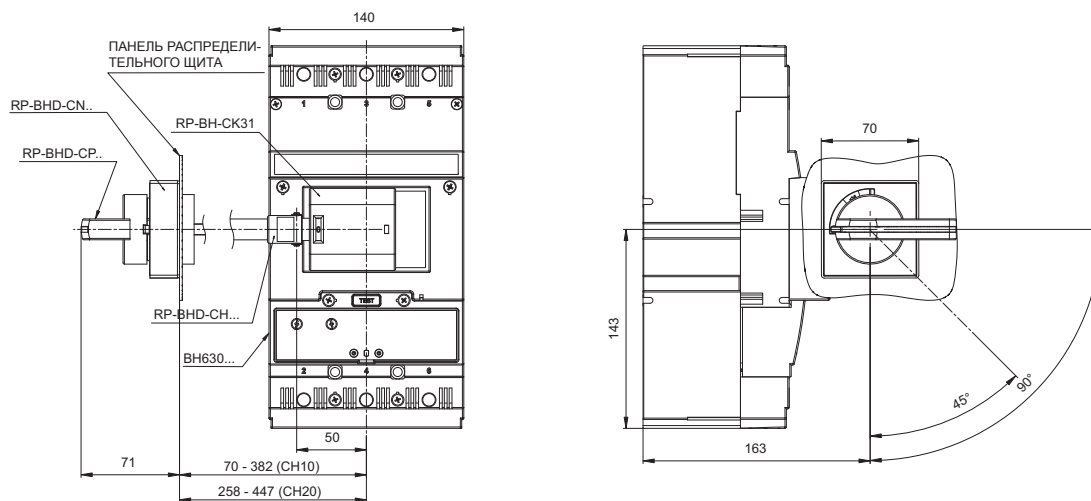
АВТОМАТИЧЕСКИЕ ВЫКЛЮЧАТЕЛИ, РАЗЪЕДИНИТЕЛИ НАГРУЗКИ

Размеры

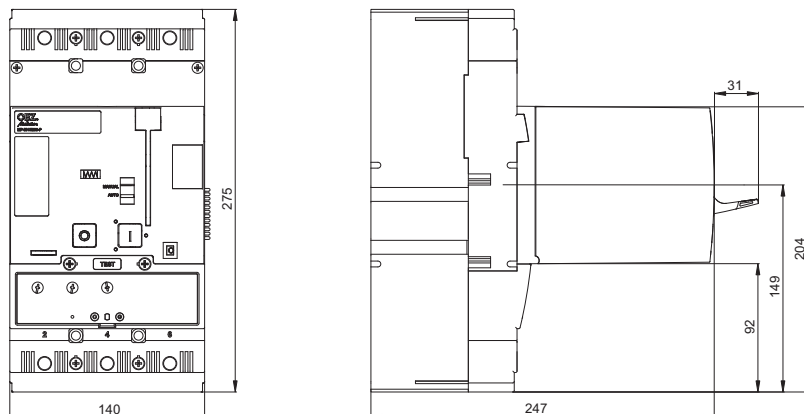
Стационарное исполнение, ручной привод - боковое управления вправо, с регулируемым рычагом



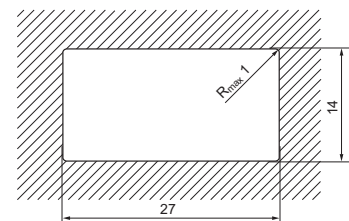
Стационарное исполнение, ручной привод - боковое управления влево, с регулируемым рычагом



Стационарное исполнение, моторный привод МР-ВН-Х...



Размеры отверстия в дверце распределительного щита для внешнего счетчика циклов



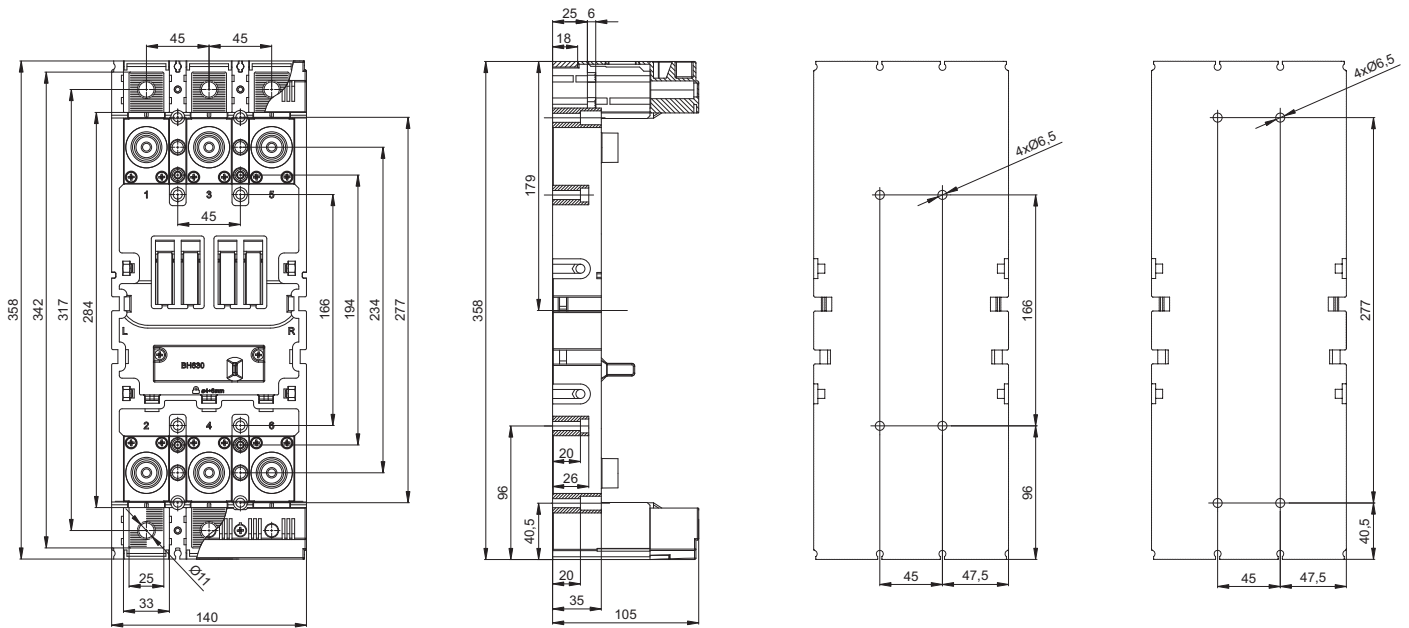
АВТОМАТИЧЕСКИЕ ВЫКЛЮЧАТЕЛИ, РАЗЪЕДИНИТЕЛИ НАГРУЗКИ

3P

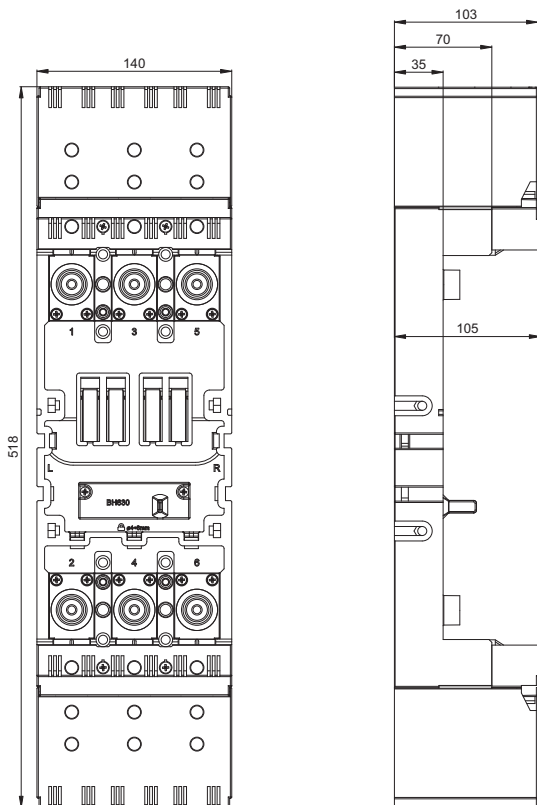
Размеры

Съемное оборудование

План сверления



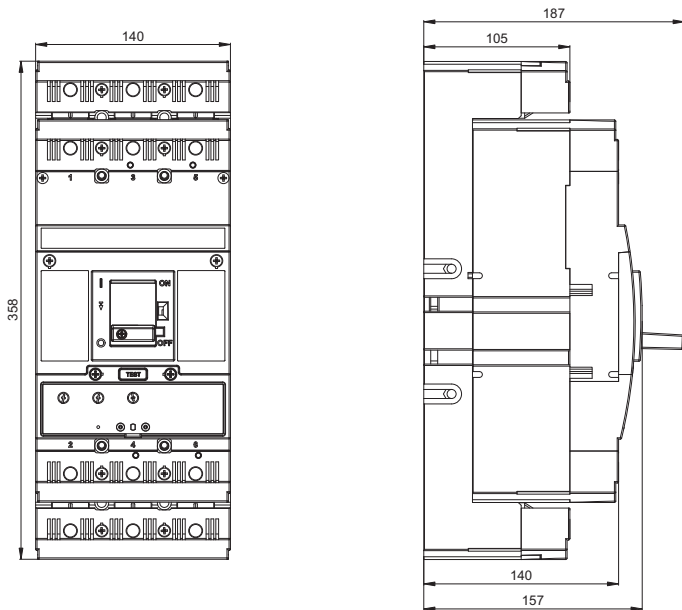
Съемное оборудование, крышка зажимов OD-BH-K503



АВТОМАТИЧЕСКИЕ ВЫКЛЮЧАТЕЛИ, РАЗЪЕДИНИТЕЛИ НАГРУЗКИ

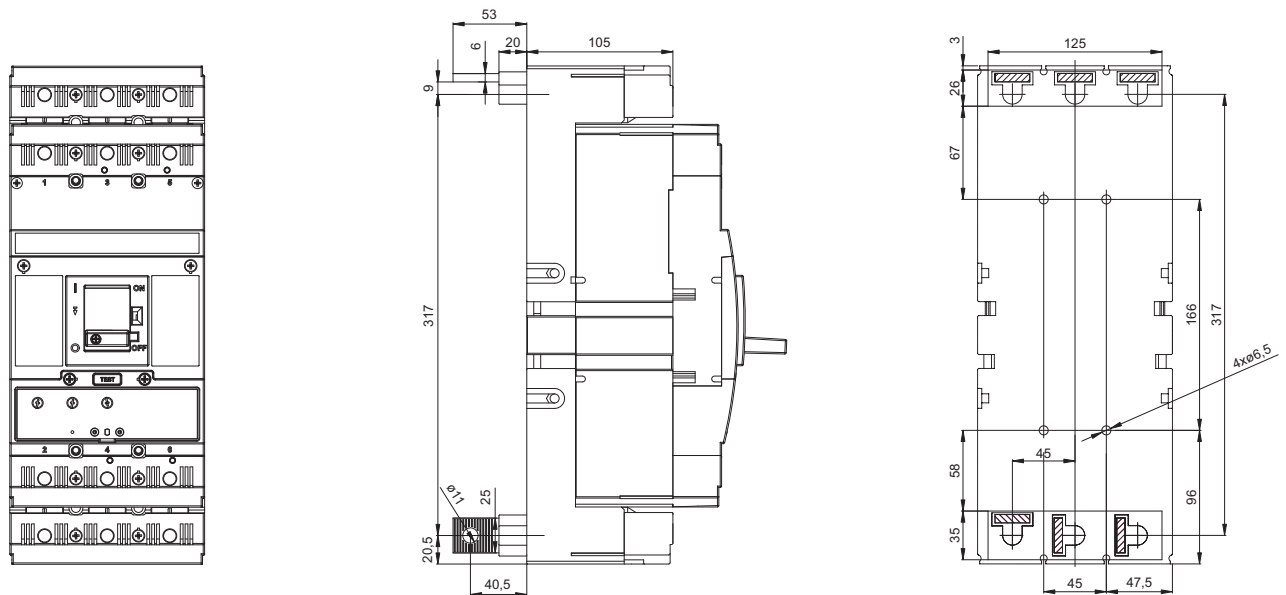
Размеры

Съемное исполнение



Съемное исполнение, задний подвод (присоединительный комплект CS-BH-A021)

План сверления

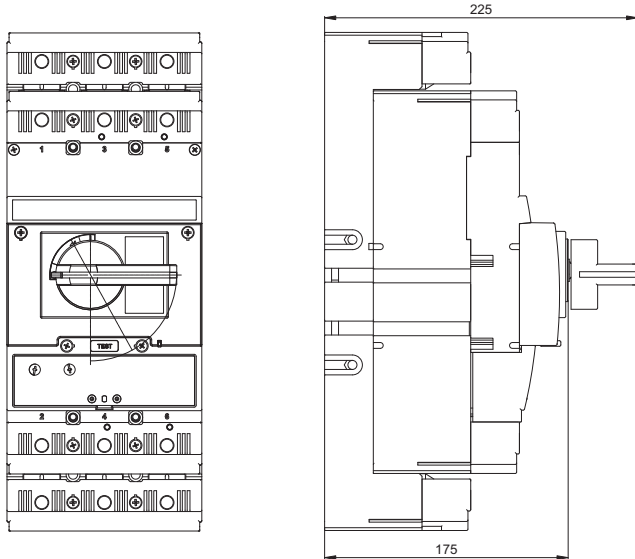


АВТОМАТИЧЕСКИЕ ВЫКЛЮЧАТЕЛИ, РАЗЪЕДИНИТЕЛИ НАГРУЗКИ

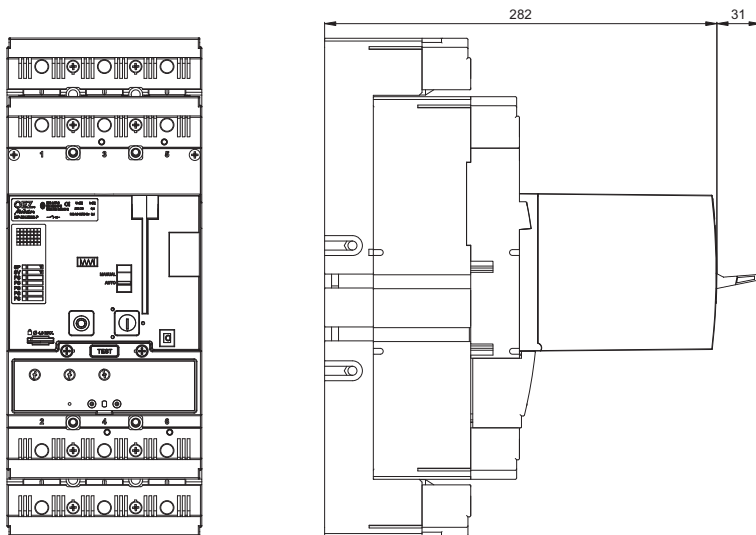
3P

Размеры

Съемное исполнение, ручной привод



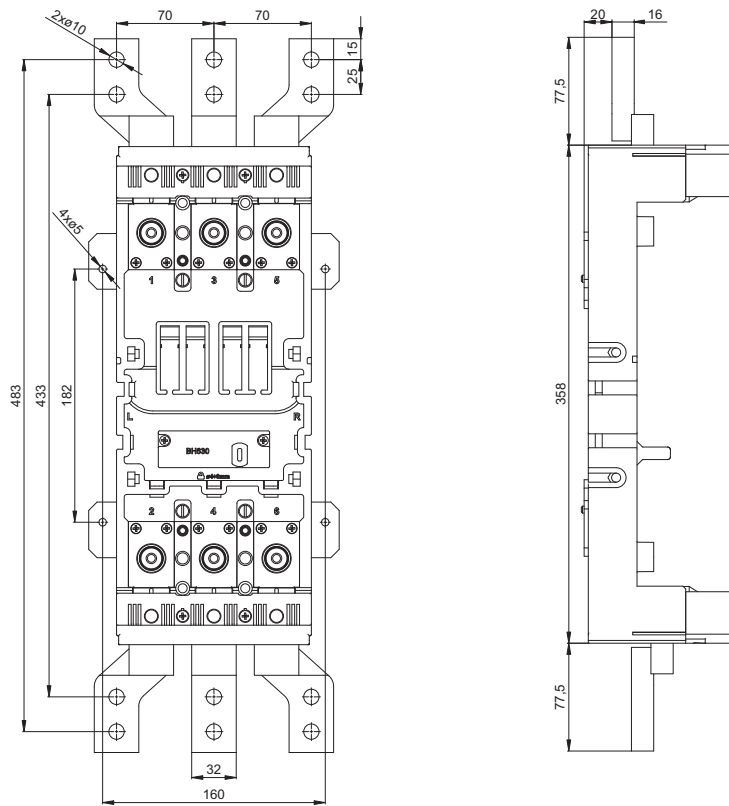
Съемное исполнение, моторный привод



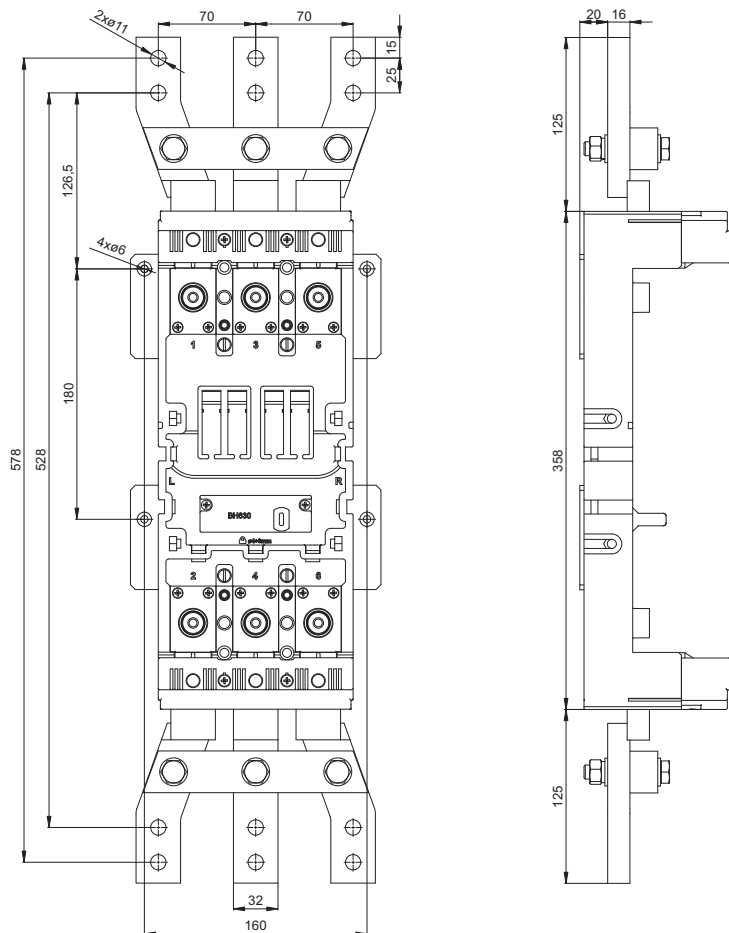
АВТОМАТИЧЕСКИЕ ВЫКЛЮЧАТЕЛИ, РАЗЪЕДИНИТЕЛИ НАГРУЗКИ

Размеры

Съемное оборудование (присоединительный комплект CS-BH-JX75, монтажный комплект OD-BHD-MS75)



Съемное оборудование (присоединительный комплект CS-BH-JT75, монтажный комплект OD-BH-MT75)



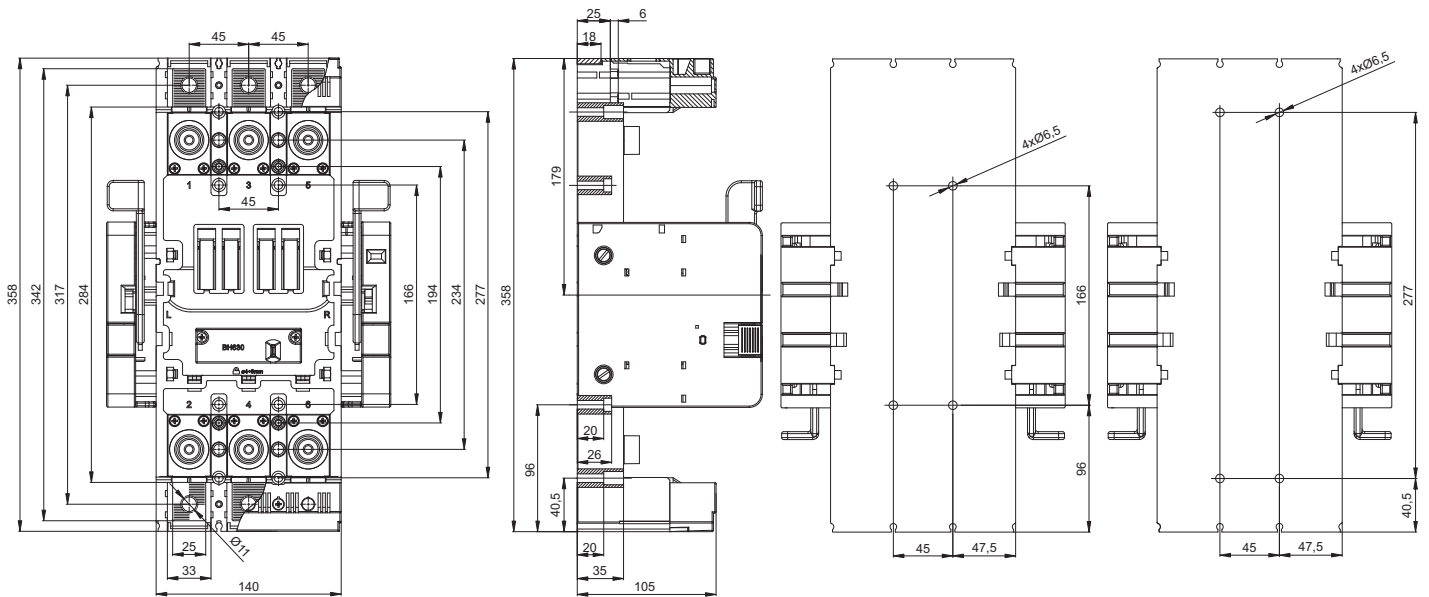
АВТОМАТИЧЕСКИЕ ВЫКЛЮЧАТЕЛИ, РАЗЪЕДИНИТЕЛИ НАГРУЗКИ

3P

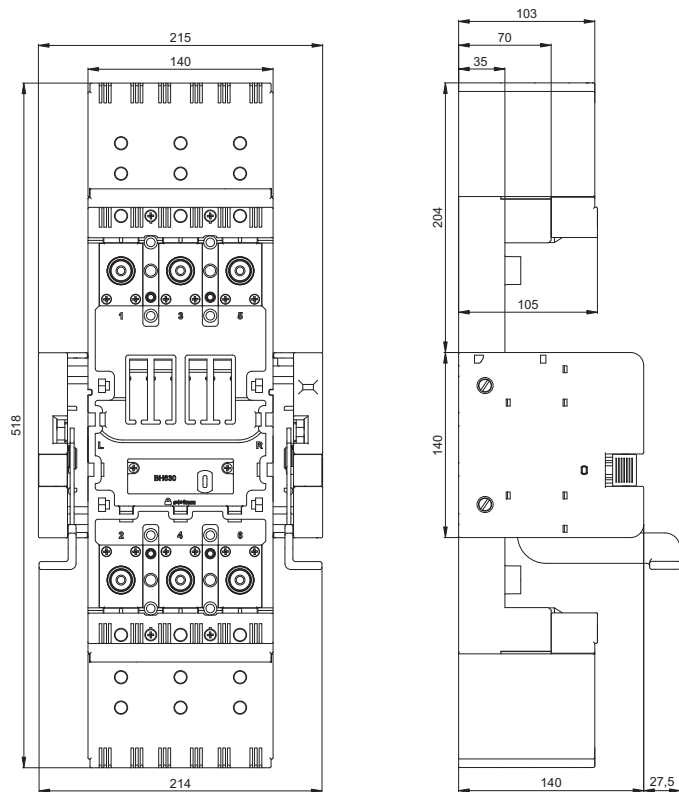
Размеры

Выдвижное оборудование

План сверления



Выдвижное оборудование, крышка зажимов OD-BH-KS03



АВТОМАТИЧЕСКИЕ ВЫКЛЮЧАТЕЛИ, РАЗЪЕДИНИТЕЛИ НАГРУЗКИ

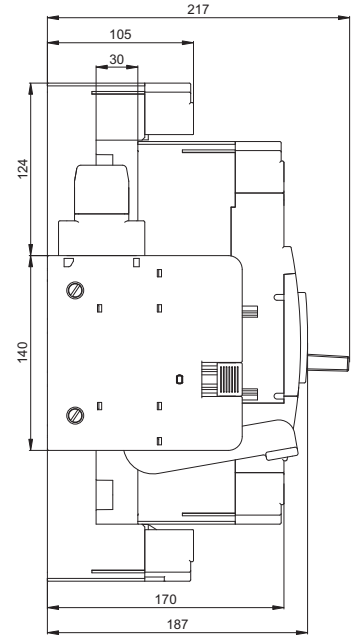
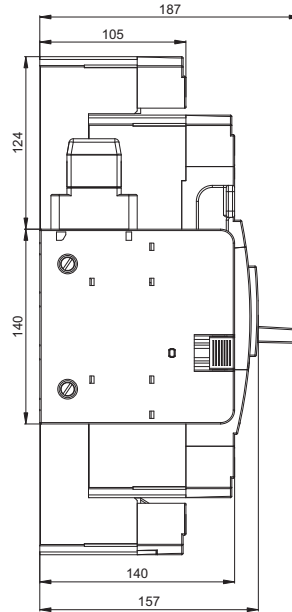
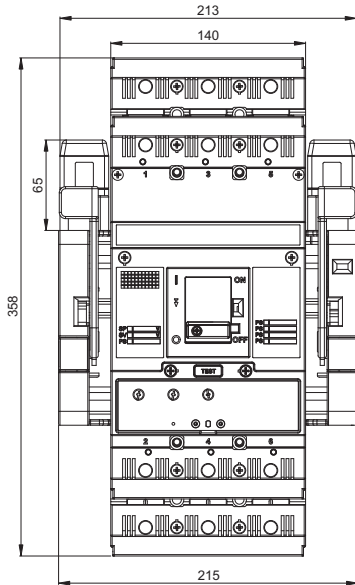
3P

Размеры

Выдвижное исполнение

Рабочее положение

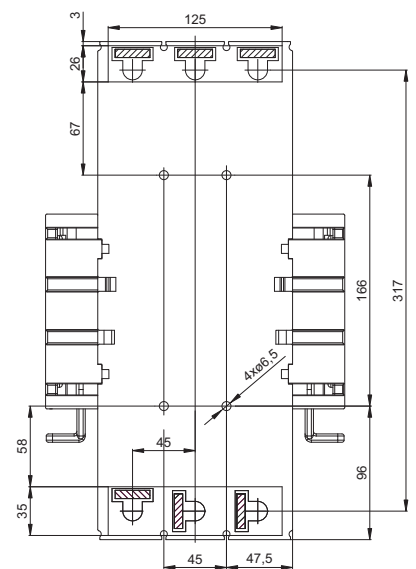
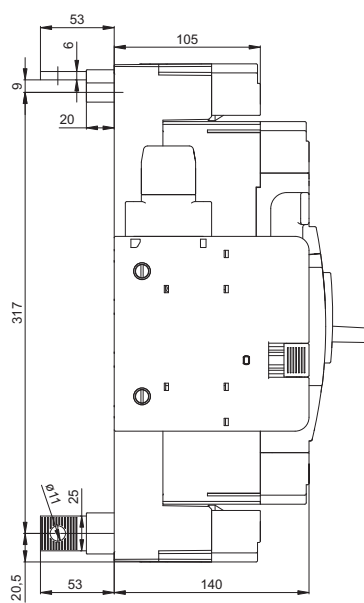
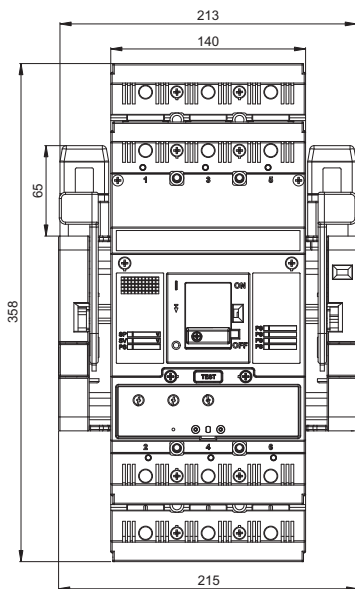
Контрольное положение



Выдвижное исполнение, задний подвод (присоединительный комплект CS-BH-A021)

Рабочее положение

Контрольное положение



АВТОМАТИЧЕСКИЕ ВЫКЛЮЧАТЕЛИ, РАЗЪЕДИНИТЕЛИ НАГРУЗКИ

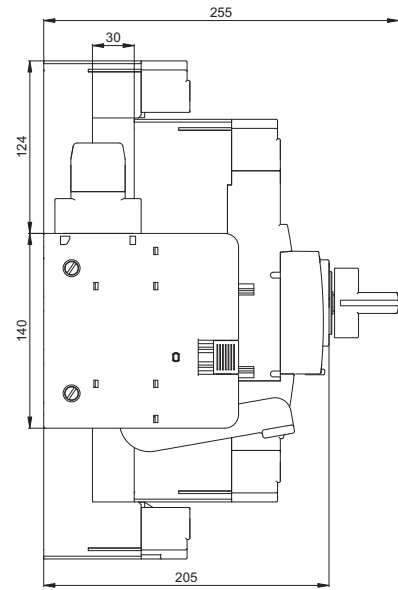
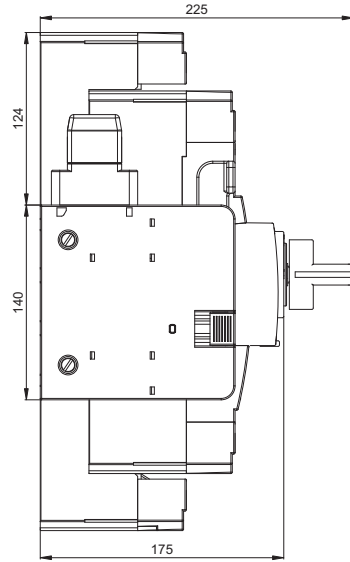
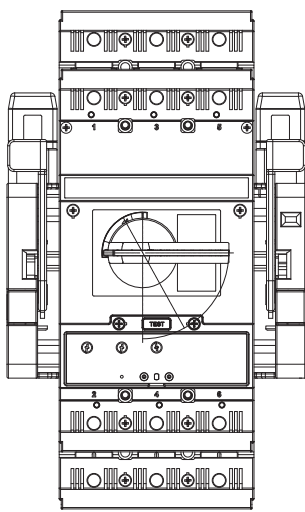
3Р

Размеры

Выдвижное исполнение, ручной привод

Рабочее положение

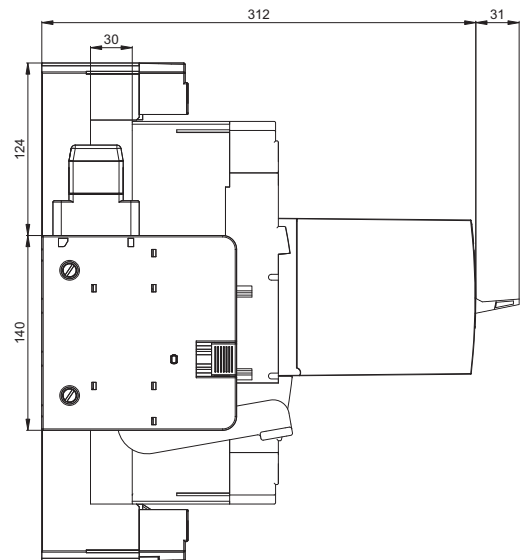
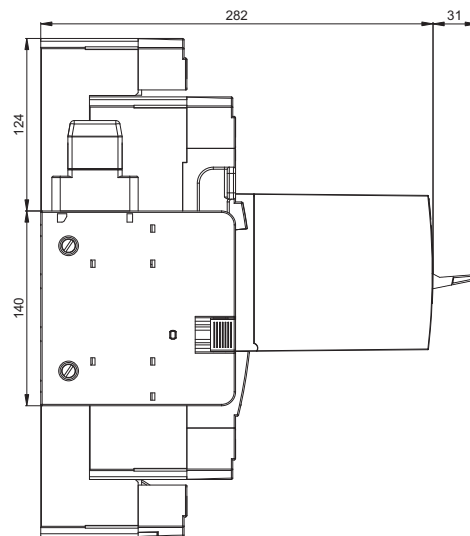
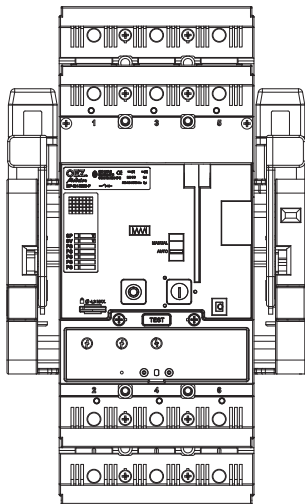
Контрольное положение



Выдвижное исполнение, моторный привод

Рабочее положение

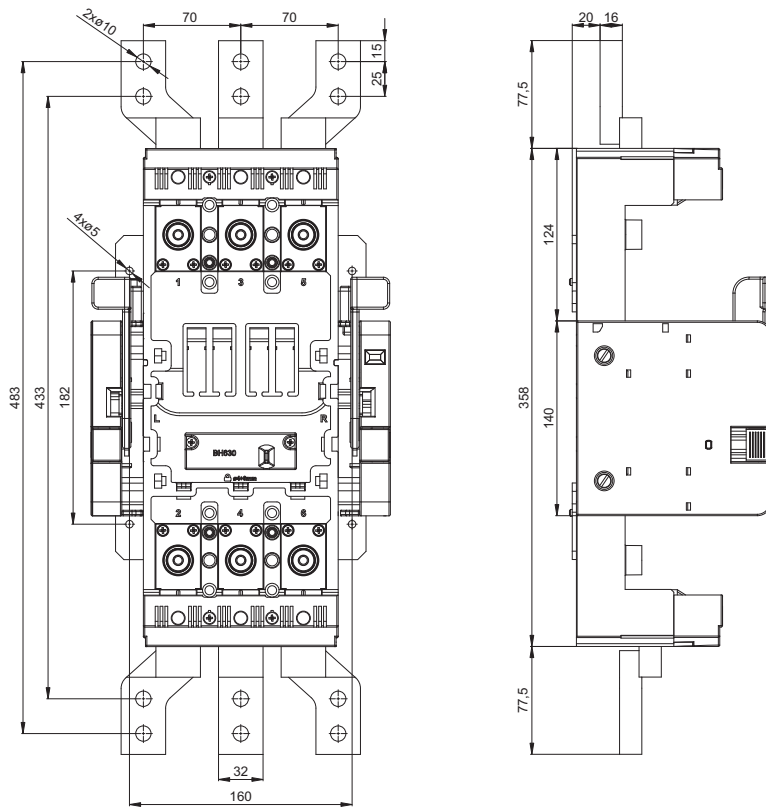
Контрольное положение



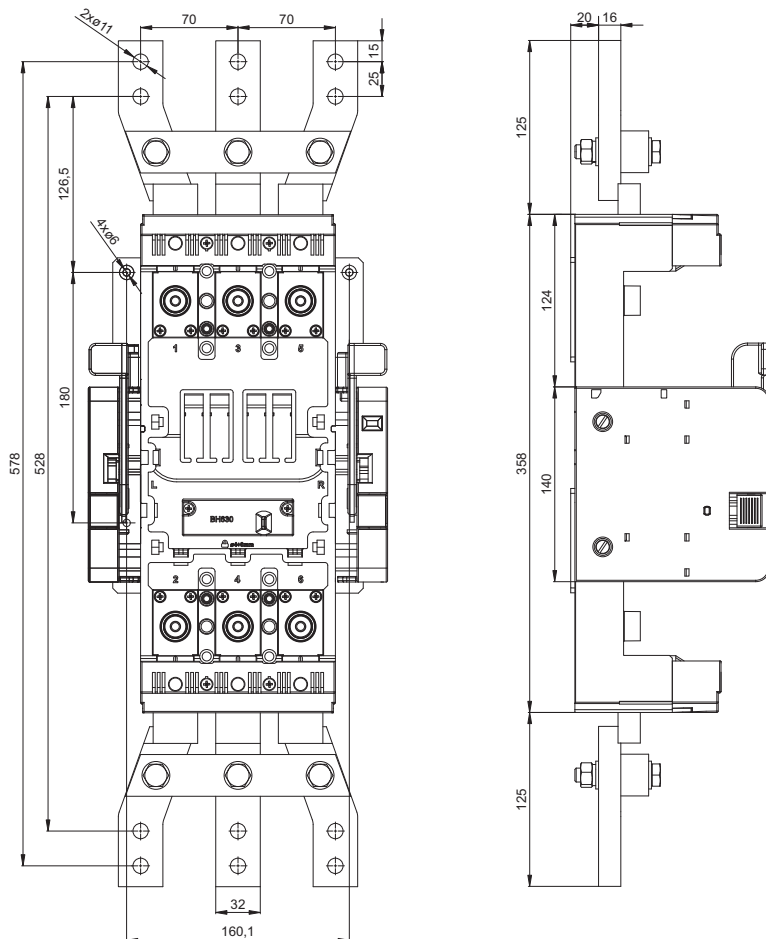
АВТОМАТИЧЕСКИЕ ВЫКЛЮЧАТЕЛИ, РАЗЪЕДИНИТЕЛИ НАГРУЗКИ

Размеры

Выдвижное оборудование (присоединительный комплект CS-BH-JT75, монтажный комплект OD-BH-MT75)



Выдвижное оборудование (присоединительный комплект CS-BH-JX75, монтажный комплект OD-BHD-MS75)



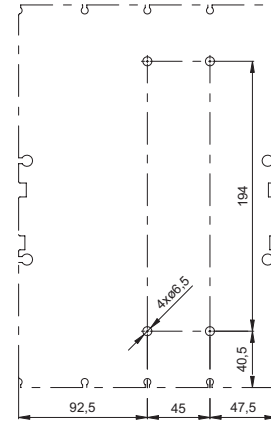
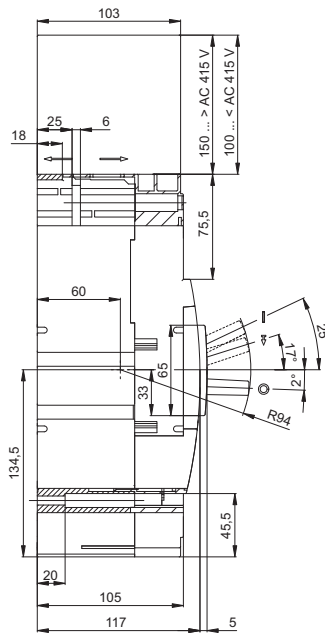
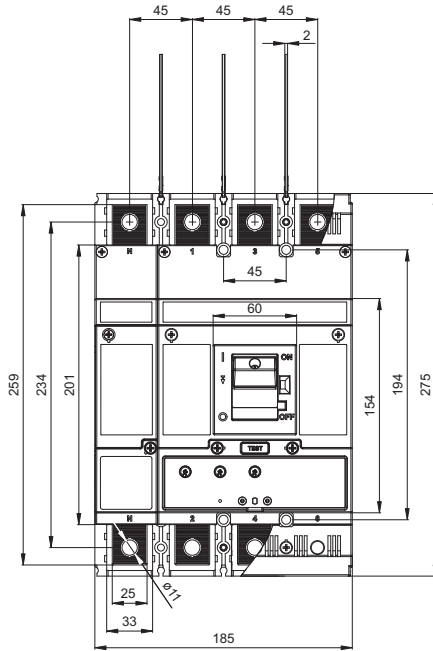
АВТОМАТИЧЕСКИЕ ВЫКЛЮЧАТЕЛИ, РАЗЪЕДИНИТЕЛИ НАГРУЗКИ

4P

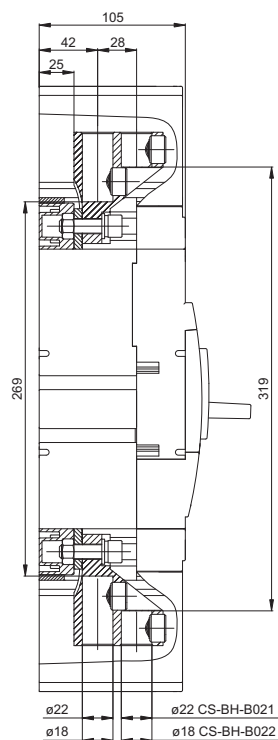
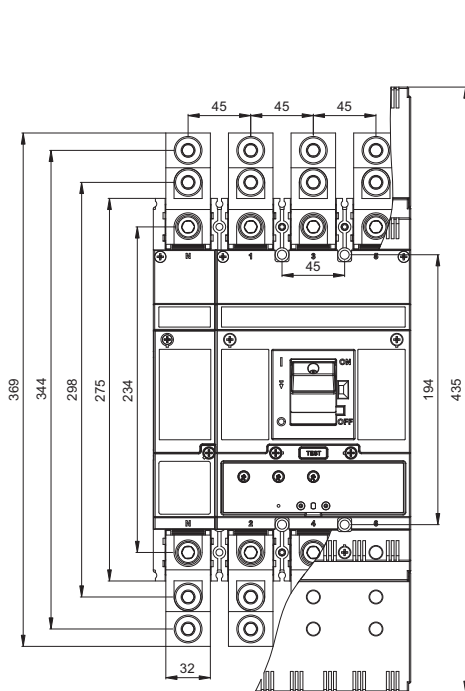
Размеры

Стационарное исполнение, передний подвод

План сверления



Стационарное исполнение, передний подвод (присоединительный комплект CS-BH-B021 + CS-BH-B421, CS-BH-B022 + CS-BH-B422)

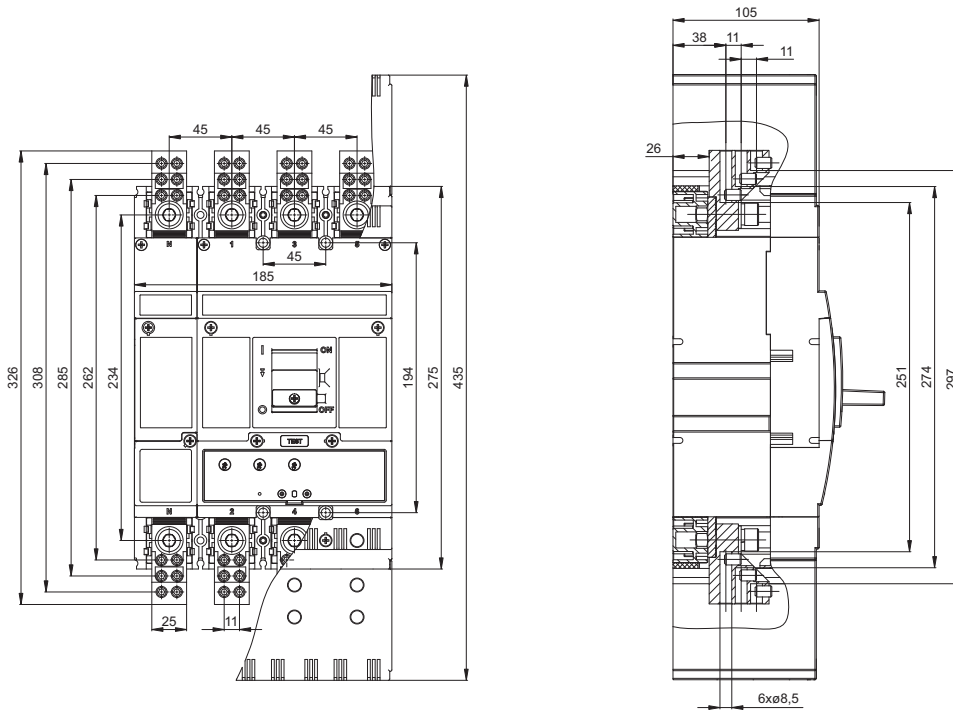


АВТОМАТИЧЕСКИЕ ВЫКЛЮЧАТЕЛИ, РАЗЪЕДИНИТЕЛИ НАГРУЗКИ

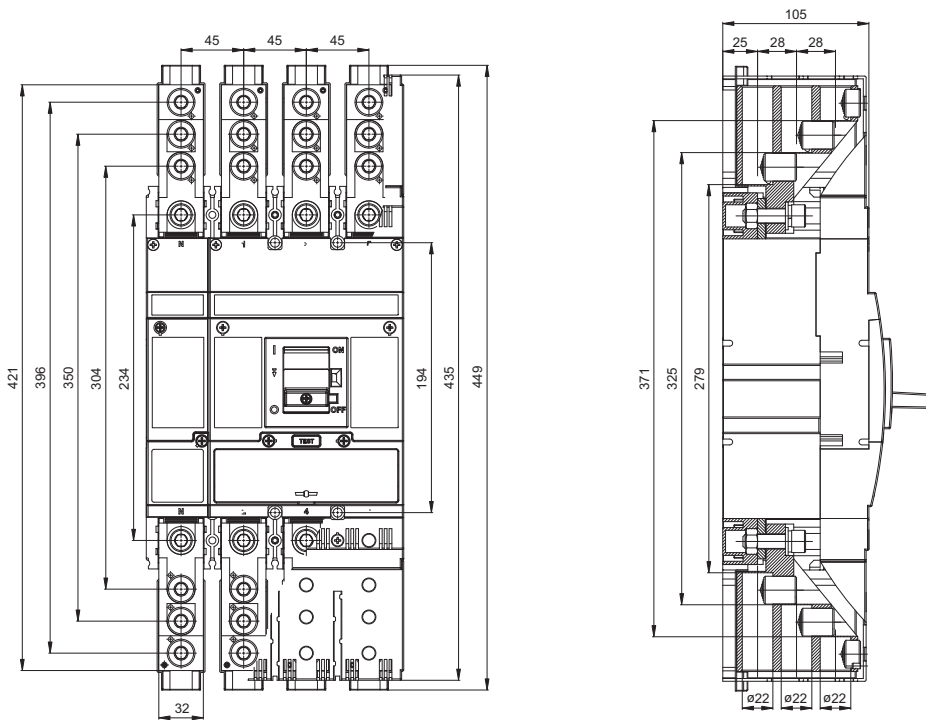
4P

Размеры

Стационарное исполнение, передний подвод (присоединительный комплект CS-BH-B014 + CS-BH-B414)



Стационарное исполнение, передний подвод (присоединительный комплект CS-BH-B031 + CS-BH-B431)

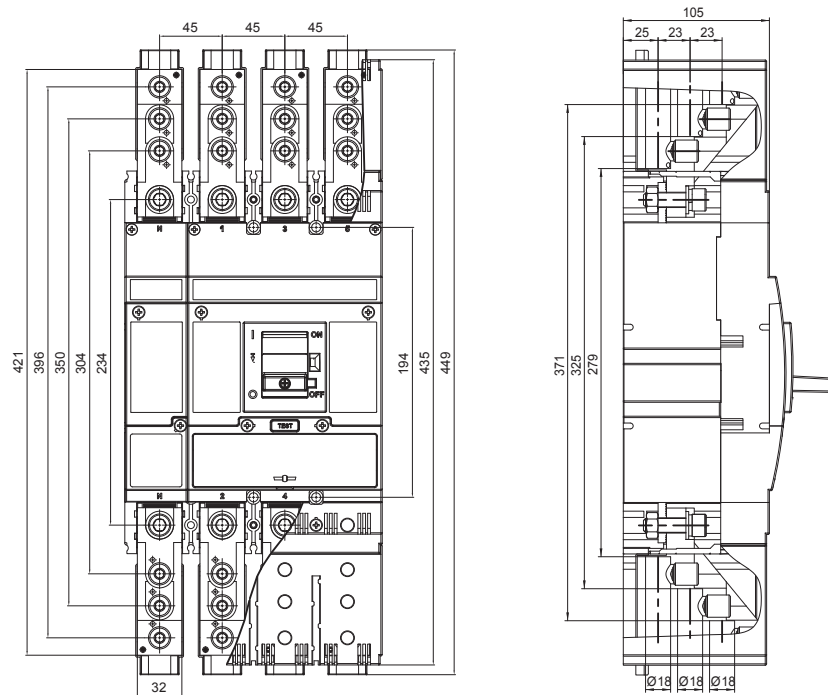


АВТОМАТИЧЕСКИЕ ВЫКЛЮЧАТЕЛИ, РАЗЪЕДИНИТЕЛИ НАГРУЗКИ

4P

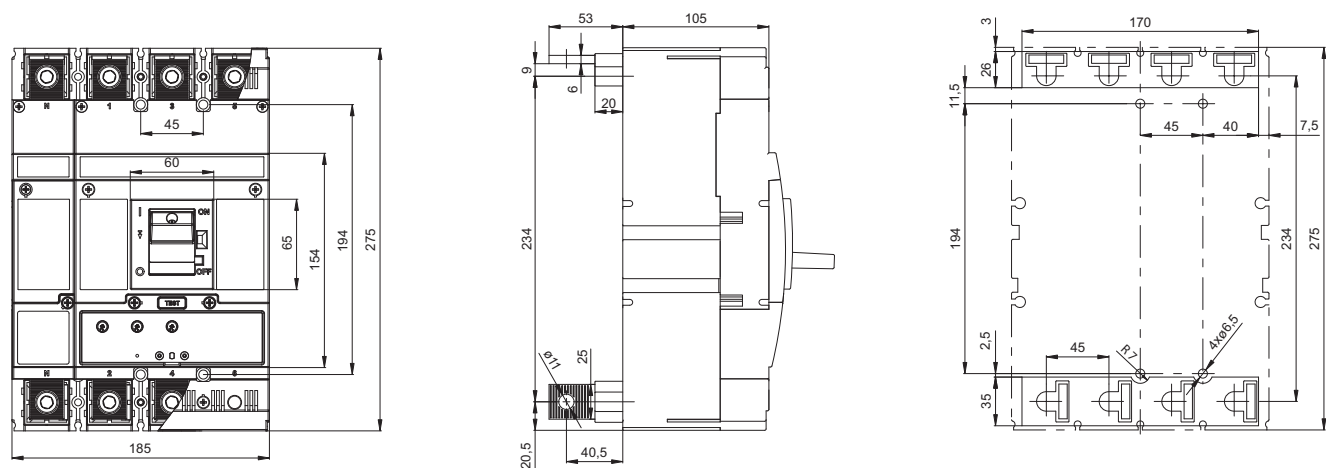
Размеры

Стационарное исполнение, передний подвод (присоединительный комплект CS-ВН-В032 + CS-ВН-В432)



Стационарное исполнение, задний подвод (присоединительный комплект CS-ВН-А021 + CS-ВН-А421)

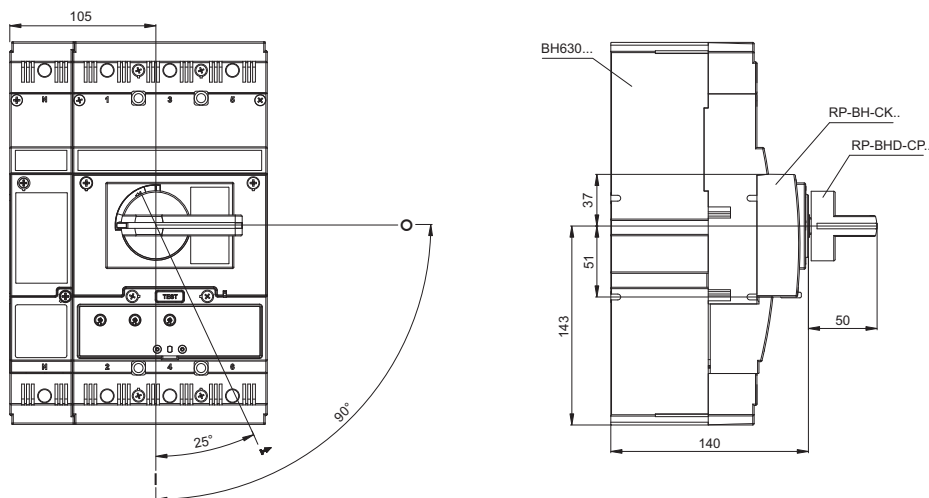
План сверления



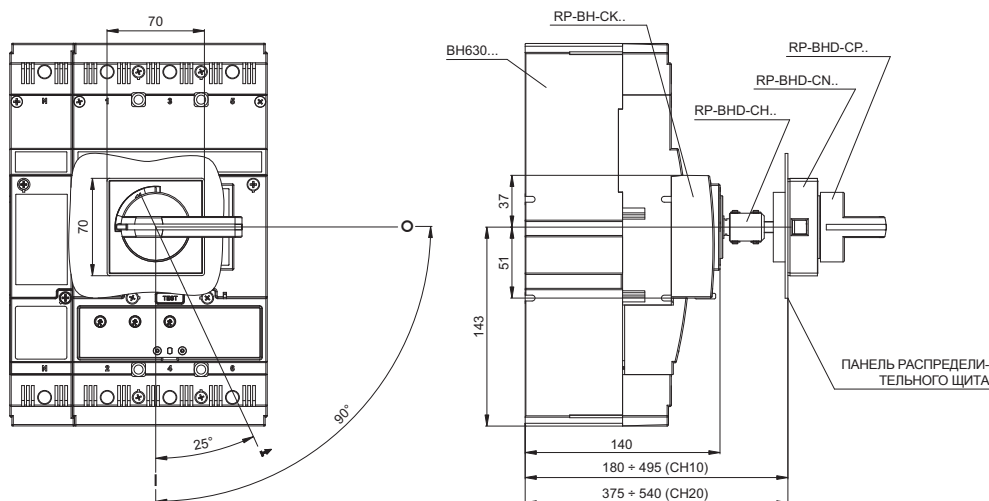
АВТОМАТИЧЕСКИЕ ВЫКЛЮЧАТЕЛИ, РАЗЪЕДИНИТЕЛИ НАГРУЗКИ

Размеры

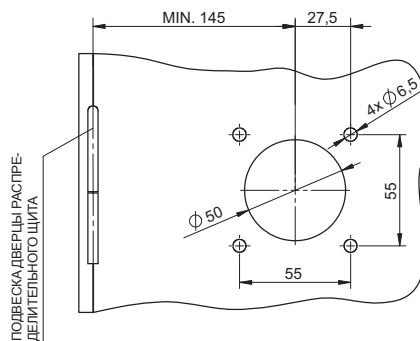
Стационарное исполнение, ручной привод



Стационарное исполнение, ручной привод - передний, с регулируемым рычагом



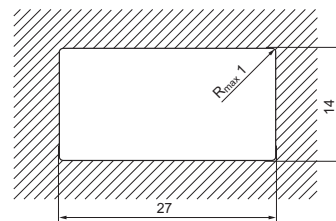
Подготовка дверцы распределительного щита



Стационарное исполнение, моторный привод



Размеры отверстия в дверце распределительного щита для внешнего счетчика циклов



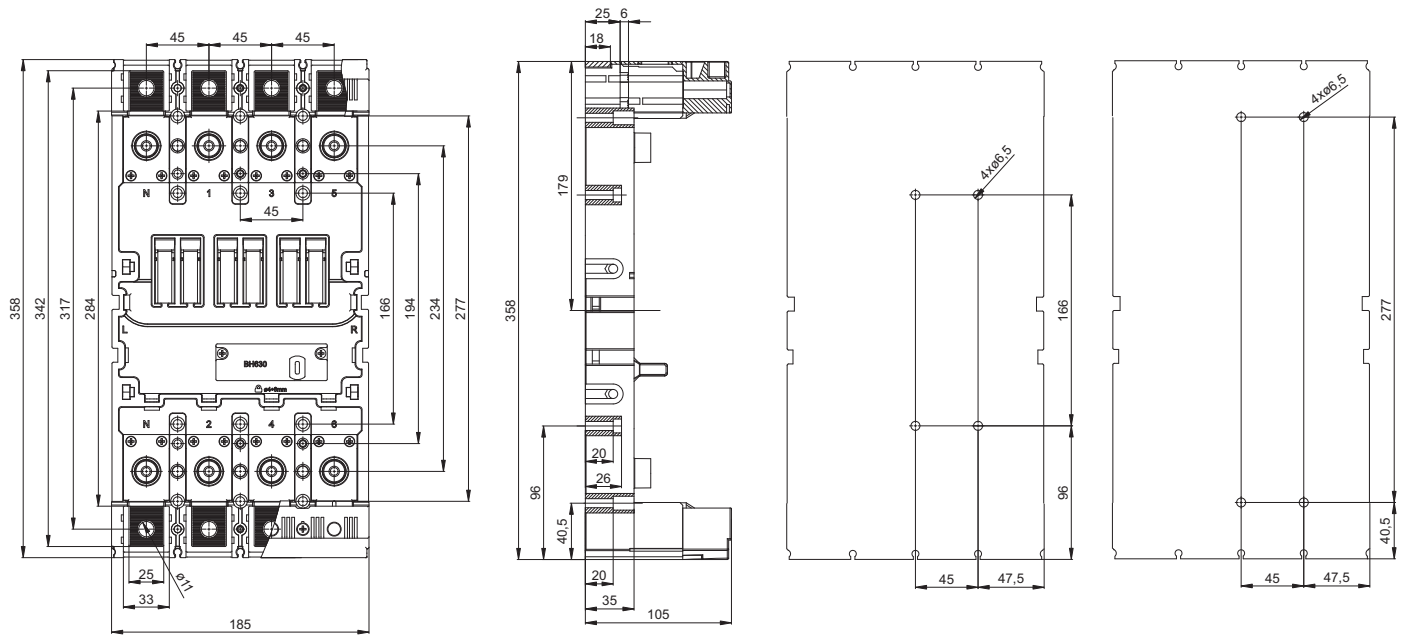
АВТОМАТИЧЕСКИЕ ВЫКЛЮЧАТЕЛИ, РАЗЪЕДИНИТЕЛИ НАГРУЗКИ

4P

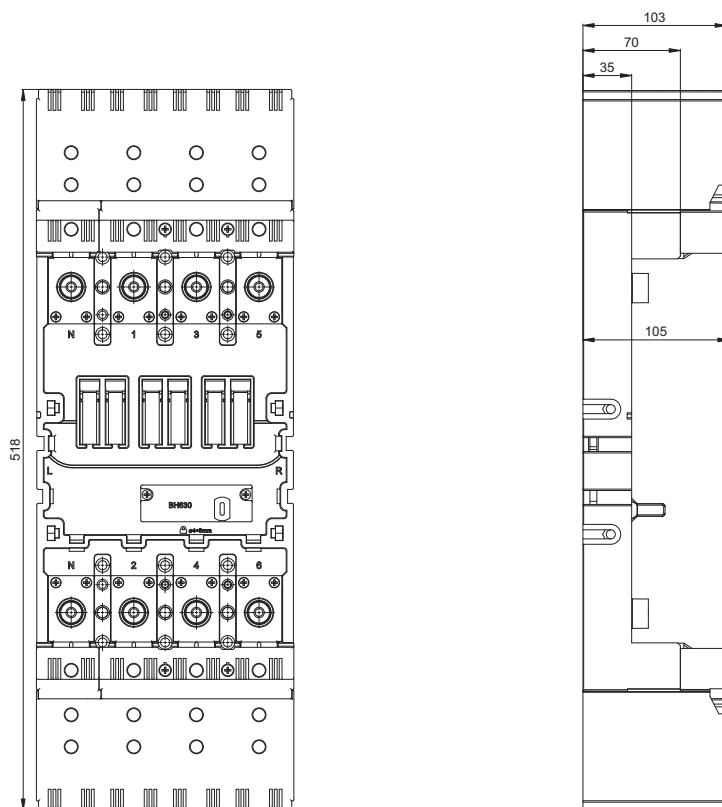
Размеры

Съемное оборудование

План сверления



Съемное оборудование, крышка зажимов OD-BH-KS43

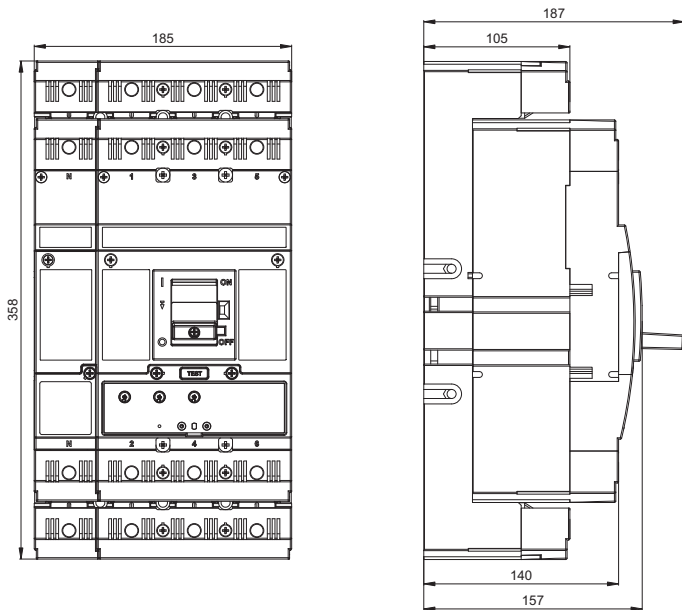


АВТОМАТИЧЕСКИЕ ВЫКЛЮЧАТЕЛИ, РАЗЪЕДИНИТЕЛИ НАГРУЗКИ

4P

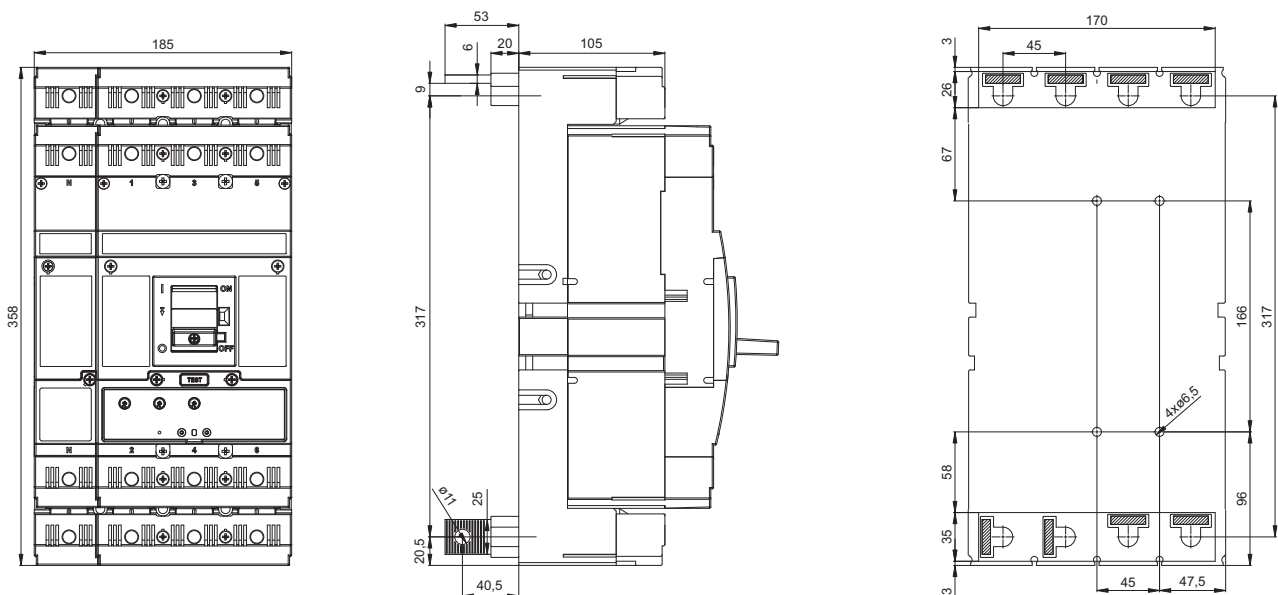
Размеры

Съемное исполнение



Съемное исполнение, задний подвод (присоединительный комплект CS-VH-A021 + CS-VH-A421)

План сверления

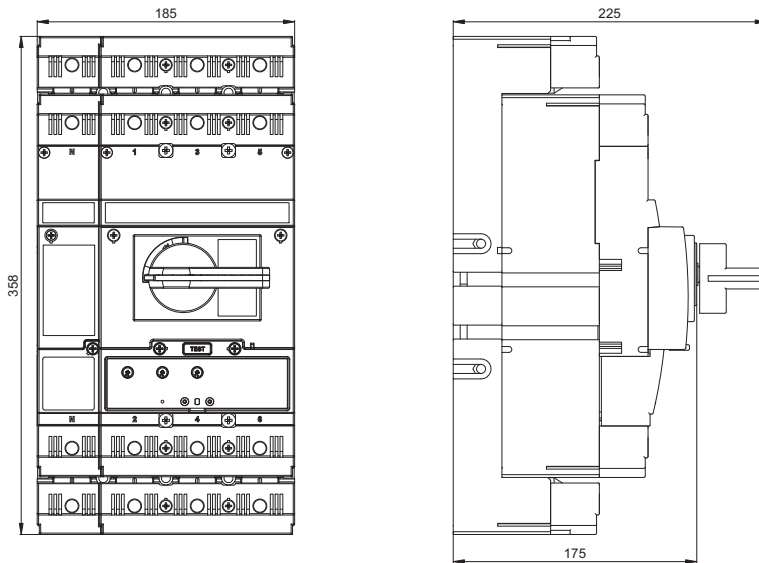


АВТОМАТИЧЕСКИЕ ВЫКЛЮЧАТЕЛИ, РАЗЪЕДИНИТЕЛИ НАГРУЗКИ

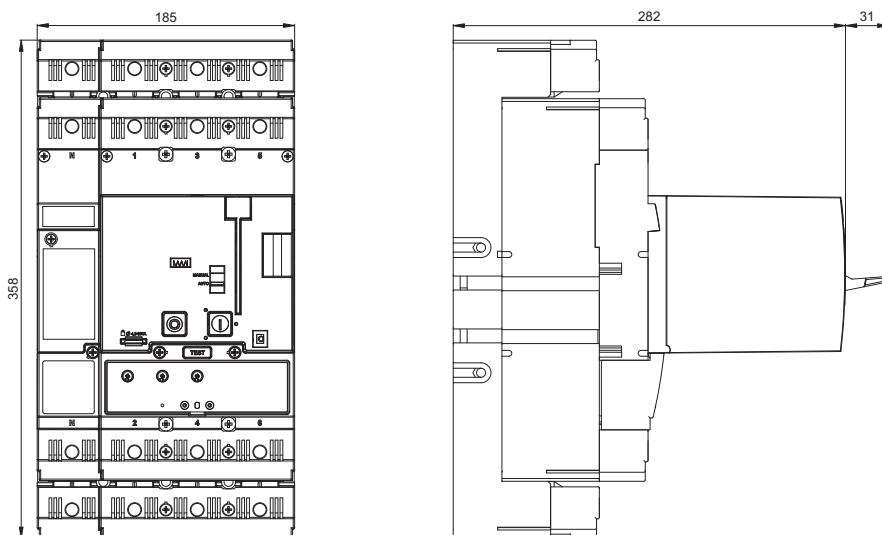
4P

Размеры

Съемное исполнение, ручной привод



Съемное исполнение, моторный привод

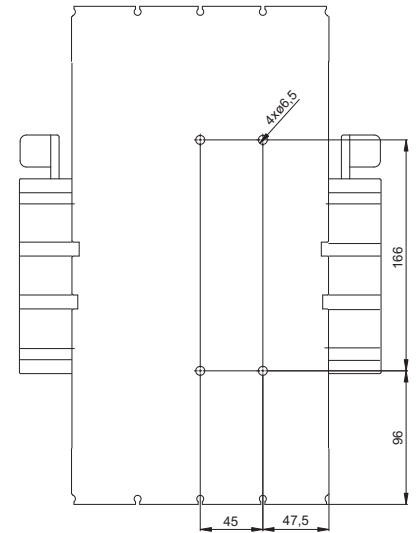
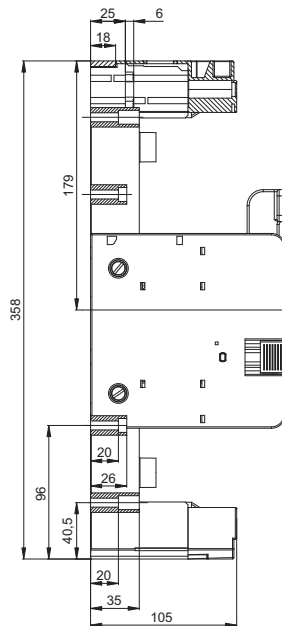
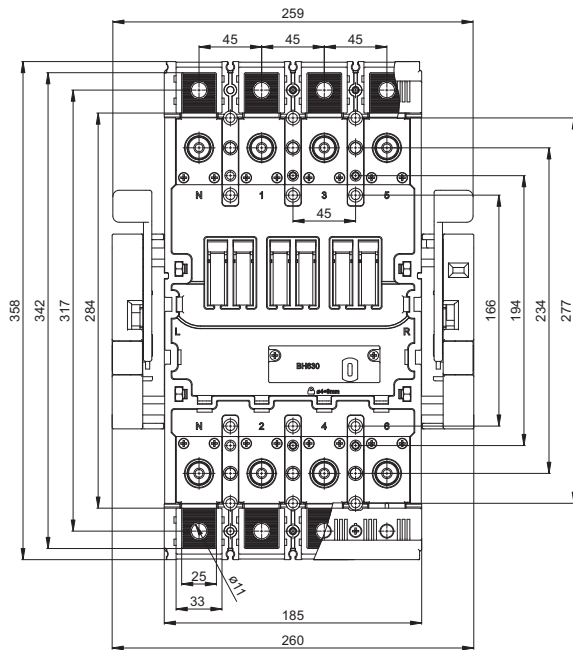


АВТОМАТИЧЕСКИЕ ВЫКЛЮЧАТЕЛИ, РАЗЪЕДИНИТЕЛИ НАГРУЗКИ

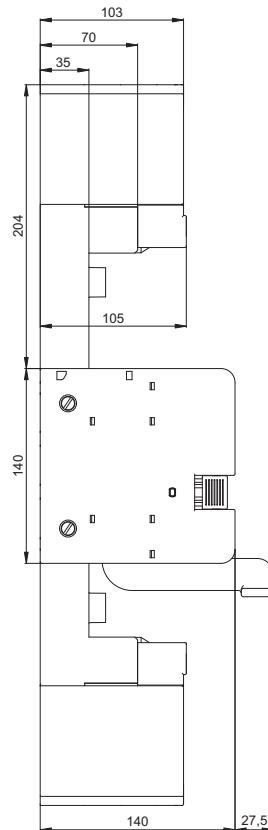
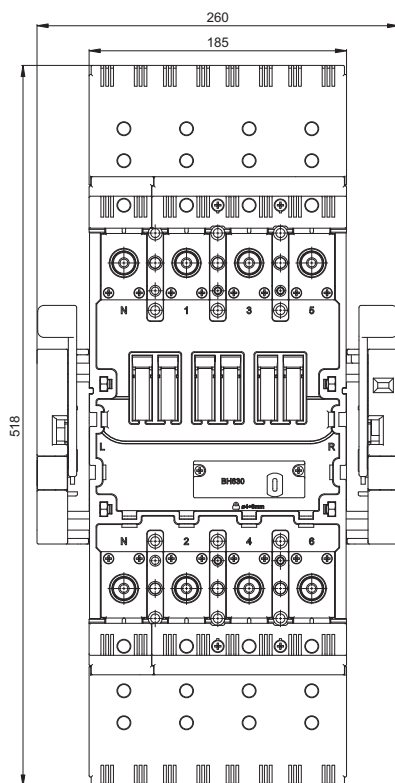
Размеры

Выдвижное оборудование

План сверления



Выдвижное оборудование, крышка зажимов OD-BH-KS43



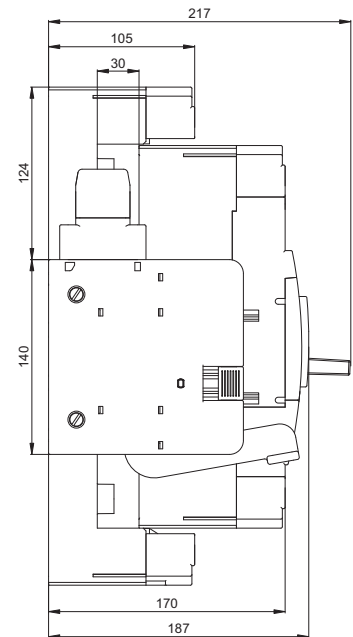
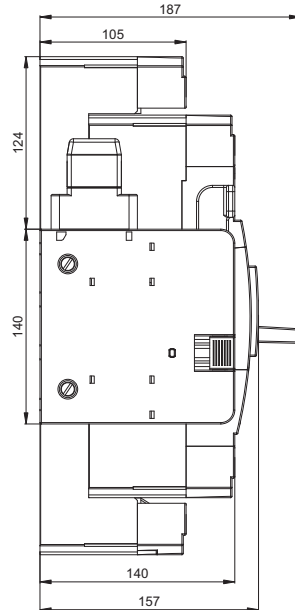
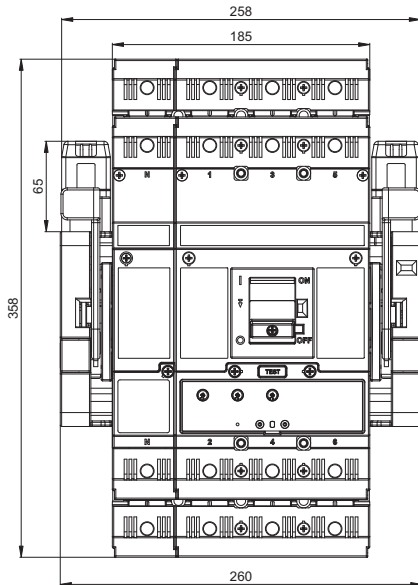
АВТОМАТИЧЕСКИЕ ВЫКЛЮЧАТЕЛИ, РАЗЪЕДИНИТЕЛИ НАГРУЗКИ

Размеры

Выдвижное исполнение

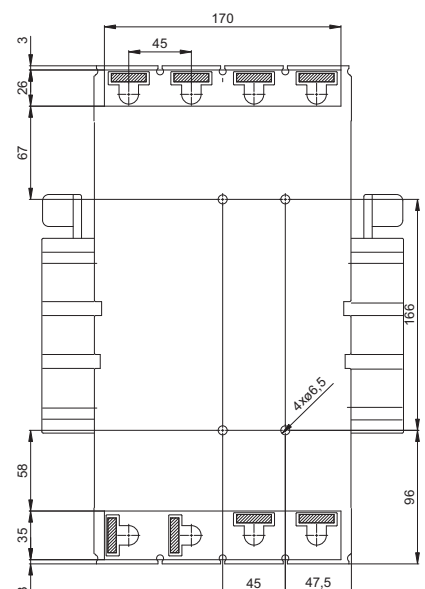
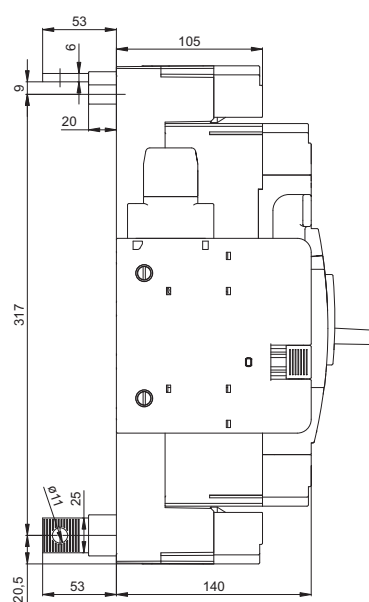
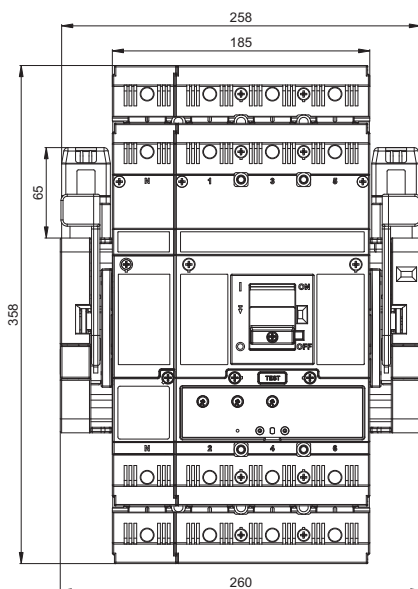
Рабочее положение

Контрольное положение



Выдвижное исполнение, задний подвод (присоединительный комплект CS-ВН-А021 + CS-ВН-А421)

План сверления



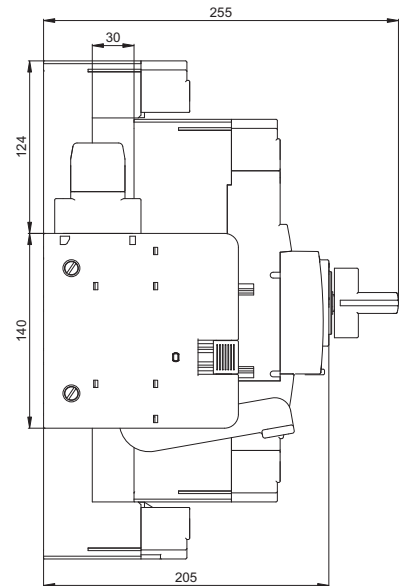
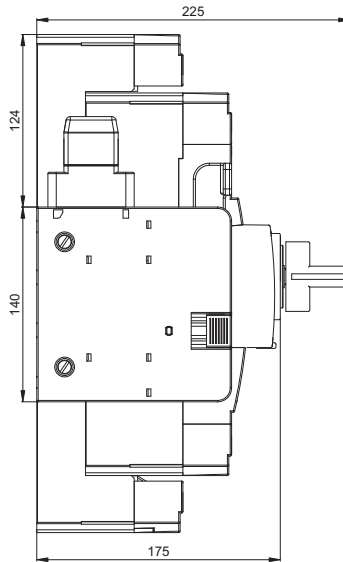
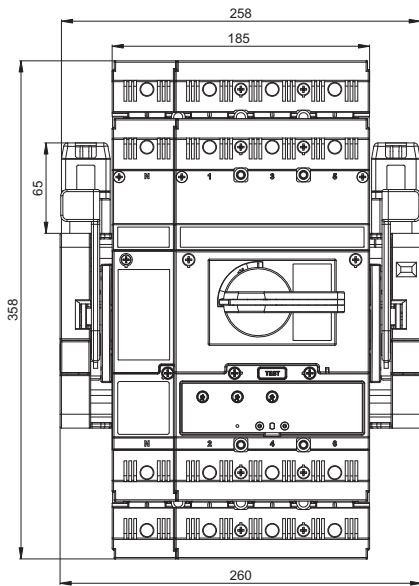
АВТОМАТИЧЕСКИЕ ВЫКЛЮЧАТЕЛИ, РАЗЪЕДИНИТЕЛИ НАГРУЗКИ

Размеры

Выдвижное исполнение, ручной привод

Рабочее положение

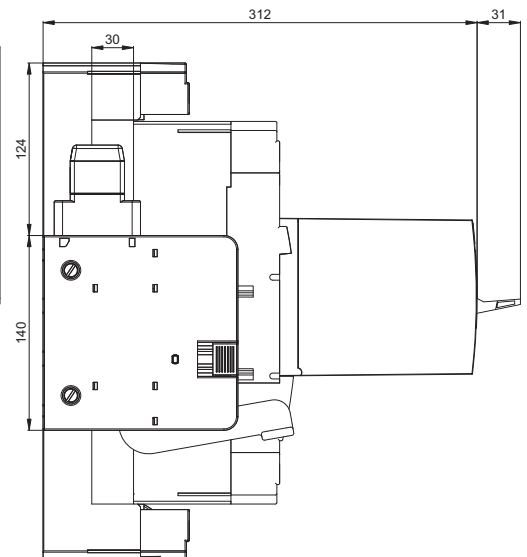
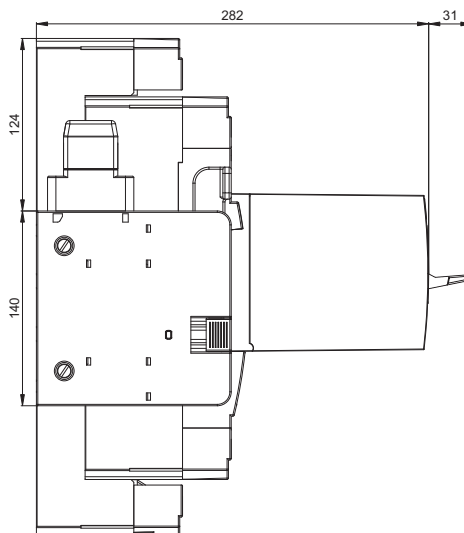
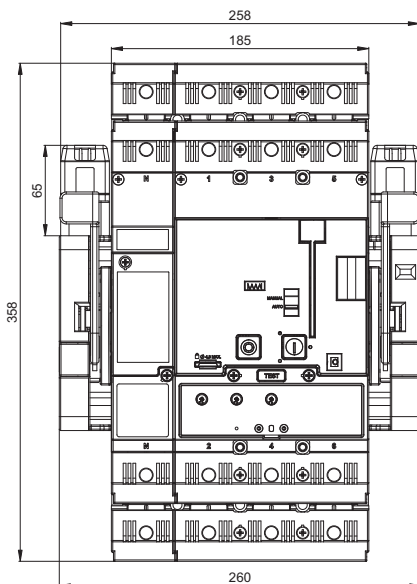
Контрольное положение



Выдвижное исполнение, моторный привод

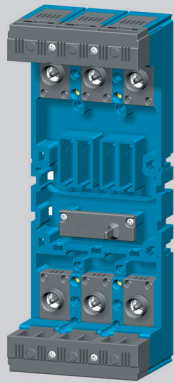
Рабочее положение

Контрольное положение

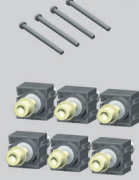


СЪЕМНОЕ ОБОРУДОВАНИЕ

3P 4P



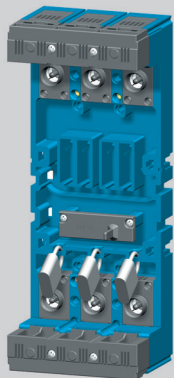
Съемное оборудование



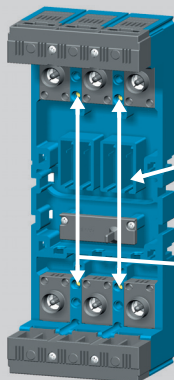
Z0-BH-0630-300



Автоматический выключатель в съемном исполнении



Блокирование съемного оборудования от установки автоматического выключателя



Расположение слотов для выключателей SO-BHD-0010 в съемном оборудовании

11, 12, 13, 14

OD-BH-KK01

Описание

Съемное исполнение автоматического выключателя/разъединителя нагрузки предназначается для сложных производственных участков, на которых требуется быстрая замена автоматического выключателя и видимое, гальваническое разъединение цепей.

- съемное оборудование содержит комплект принадлежностей для составления автоматического выключателя/разъединителя нагрузки в съемном исполнении из первоначального стационарного исполнения
- составной частью съемного оборудования являются:
 - основание съемного оборудования
 - 2 присоединительных комплекта - монтируются на коммутационный блок
 - блокировочный балансир (обеспечивает автоматическое выключение автоматического выключателя при манипуляциях - установке или снятии)
 - монтажный комплект винтов - для крепления автоматического выключателя в съемном оборудовании (для крепления съемного оборудования в распределительный щит используется комплект монтажных винтов, который является составной частью поставки коммутационного блока)

Положения автоматического выключателя

Автоматический выключатель в съемном исполнении имеет два положения:

1. установлено (рабочее положение)
2. снято

Силовая цепь

- для присоединения шин или кабельных наконечников используется присоединительный комплект CS-BH-A011, который является составной частью поставки коммутационного блока
- для другого подключения используются присоединительные комплекты, см. стр. F8
- подключение должно соответствовать рекомендациям, см. стр. F18

Вспомогательные цепи

Присоединяются при помощи 15-жильного присоединительного кабеля OD-BHD-KA01.

Состояния выключателей SO-BHD-0010 соответствуют с положением автоматического выключателя

Слот	11, 12, 13, 14 (19, 20) ¹⁾
Положение автоматического выключателя	
Установлено	0 1
Снято	1 0

примечание: 0 - контакт разомкнут, 1 - контакт замкнут
¹⁾ слоты 19 и 20 только у 4-полюсного исполнения

Параметры SO-BHD-0010

Тип	SO-BHD-0010	
Номинальное рабочее напряжение	U_e	AC 400 V DC 220 V
Номинальное изоляционное напряжение	U_i	AC 500 V
Номинальная частота	f_n	50/60 Hz
Номинальный рабочий ток	I_e / U_e AC-13 I_e / U_e DC-15	3 A / AC 400V, 3,5 A / DC 24V, 1 A / DC 48V, 0,3 A / DC 110V, 0,15 A / DC 220 V
Тепловой ток	I_{th}	6 A
Порядок контактов		001
Присоединительное сечение	S	0,5 ÷ 1 mm ²
Степень защиты зажимов (присоединенного выключателя)		IP20
Диапазон температуры окружающей среды		-25 °C ÷ +55 °C

Схема подключения автоматического выключателя в съемном исполнении, с принадлежностями, см. стр. F16.

Сигнализация положения SO-BHD-0010

Съемное оборудование можно дополнить макс. четырьмя выключателями (у 4-полюсного исполнения макс. 6 выключателями) для сигнализации положения установлено/снято.

Манипуляторный комплект OD-BH-KK01

Съемное оборудование и автоматический выключатель можно дополнить манипуляторным комплектом, который предотвращает установку в съемное оборудование другого автоматического выключателя.

Принадлежности автоматического выключателя в съемном исполнении

Автоматический выключатель в съемном исполнении имеет такие же принадлежности, как и автоматический выключатель в стационарном исполнении.

Преимущества и повышение безопасности обслуживания электрооборудования:

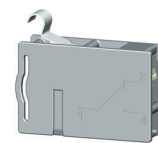
- однозначная дистанционная сигнализация положения автоматического выключателя
- возможность блокирования съемного оборудования навесными замками от установки автоматического выключателя
- видимое и гальваническое разъединение силовых цепей
- простая замена автоматического выключателя в случае неисправности
- степень защиты всех присоединительных мест IP20
- нет необходимости заземлять съемное оборудование



OD-BH-KK01

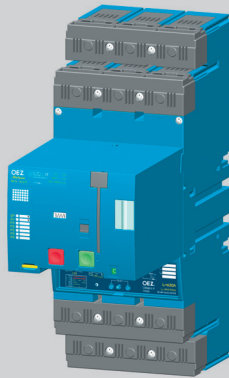


OD-BHD-KA01



SO-BHD-0010

СЪЕМНОЕ ОБОРУДОВАНИЕ



Рекомендуемая манипуляция с автоматическим выключателем

Автоматический выключатель в съемном исполнении с моторным приводом

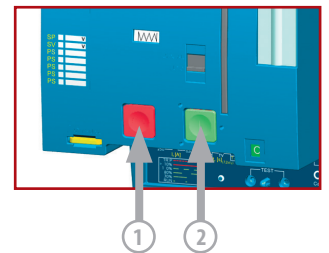
При манипуляции с автоматическим выключателем в съемном исполнении и с моторным приводом автоматический выключатель может оказаться в состоянии, в котором первая попытка включения автоматического выключателя моторным приводом может пройти безуспешно. Включение произойдет даже при повторяющимся включающем импульсе. Чтобы этот эффект не происходил, можно провести некоторые следующие мероприятия:

- 1) Соблюдать способ манипуляции с автоматическим выключателем, см. „Рекомендуемый способ манипуляции“
- 2) В цепь моторного привода подключить реле управления OD-BHD-R... согласно схеме подключения, см. стр. F71

Рекомендуемый способ манипуляции

После каждой манипуляции с автоматическим выключателем в съемном исполнении необходимо после повторной установки автоматического выключателя в шасси произвести эти действия в следующем порядке:

- 1) нажать кнопку выключения (красную) на моторном приводе, см. рисунок
- 2) нажать кнопку включения (зеленую) на моторном приводе, см. рисунок



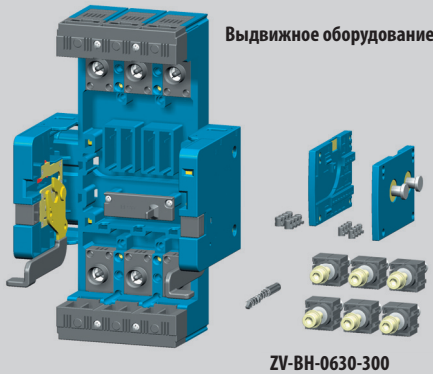
Изменение состояния выключателей в слотах коммутационного блока при снятии автоматического выключателя

Состояние автоматического выключателя перед снятием			Состояние выключателей перед снятием - положение установлено						Состояние выключателей после снятия - положение снято					
			Слот		1		2		3,4,5,(6,7,8,9) ¹⁾		1		2	
Положение рычага автоматического выключателя	Состояние главных контактов		PS-BHD-1000		PS-BHD-0100		PS-BHD-1000		PS-BHD-0100		PS-BHD-1000		PS-BHD-0100	
			40	20	40	20	40	20	40	20	40	20	40	20
Включено	⏏	1	0	0	1	1	0	1	0	1	0	0	1	
Выключено вручную или моторным приводом электрически (взведенное состояние)	⊙	0	1	0	0	1	0	1	1	0	1	0	0	1
Выключено расцепителем максимального тока	⏏	0	0	1	1	0	0	1	0	1	1	0	0	1
Выключено из состояния замкнуто: вспомогательным расцепителем, кнопкой TEST или кнопкой выключения на моторном приводе	⏏	0	1	0	1	0	0	1	1	0	1	0	0	1

примечание: 0 - контакт разомкнут, 1 - контакт замкнут
¹⁾ слоты 6, 7, 8, 9 только у 4-полюсного исполнения

ВЫДВИЖНОЕ ОБОРУДОВАНИЕ

3P 4P

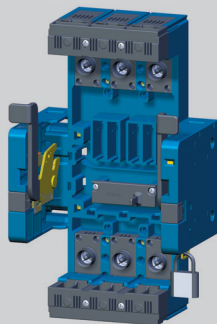


Выдвижное оборудование

ZV-BH-0630-300



Автоматический выключатель в выдвижном исполнении

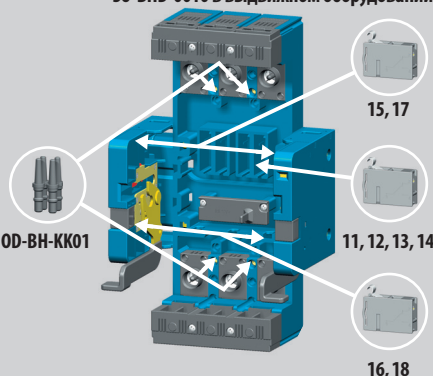


Блокирование выдвижного оборудования от установки автоматического выключателя



Блокирование автоматического выключателя в выдвижном исполнении от манипуляции

Расположение слотов для выключателей SO-BHD-0010 в выдвижном оборудовании



OD-BH-KK01

15, 17

11, 12, 13, 14

16, 18

Описание

Выдвижное исполнение автоматического выключателя/разъединителя нагрузки предназначается для сложных производственных участков, на которых требуется быстрая замена автоматического выключателя, частые проверки и видимое, гальваническое разъединение цепей.

- выдвижное оборудование содержит комплект принадлежностей для составления автоматического выключателя/разъединителя нагрузки в выдвижном исполнении из первоначального стационарного исполнения
- составной частью выдвижного оборудования являются:
 - основание выдвижного оборудования
 - 2 передвижные боковины
 - 2 присоединительных комплекта - монтируются на коммутационный блок
 - блокировочный балансир (обеспечивает автоматическое выключение автоматического выключателя при манипуляциях — установке или извлечении)
 - для крепления выдвижного оборудования в распределительный щит используется комплект монтажных винтов, который является составной частью поставки коммутационного блока

Положения автоматического выключателя

Автоматический выключатель в выдвижном исполнении имеет три положения: 1. установлено (рабочее положение), 2. выдвинуто (контрольное положение), 3. снято

Манипуляторный комплект OD-BH-KK01

Выдвижное оборудование и автоматический выключатель можно дополнить манипуляторным комплектом, которые предотвратят установку в выдвижное оборудование другого автоматического выключателя.

Сигнализация положения SO-BHD-0010

Выдвижное оборудование можно дополнить выключателями для сигнализации положения автоматического выключателя установлено/выдвинуто/снято.

Состояния выключателей SO-BHD-0010 в выдвижном оборудовании в соответствии с положением автоматического выключателя и положением фиксации

Слот	11, 12, 13, 14, (19, 20) ¹⁾	15, 17	16, 18
Положение автоматического выключателя и фиксации			
Установлено и расфиксировано	0 1	1 0	0 1
Установлено и зафиксировано	0 1	1 0	1 0
Выдвинуто и расфиксировано	1 0	0 1	0 1
Выдвинуто и зафиксировано	1 0	0 1	1 0
Снято и расфиксировано	1 0	1 0	0 1
Снято и зафиксировано	1 0	1 0	1 0

примечание: 0 - контакт разомкнут, 1 - контакт замкнут
 - рабочее положение - всегда в состоянии зафиксировано
 - в положении зафиксировано выдвижное оборудование можно замыкать (более подробную информацию см. стр. Преимущества и повышение безопасности обслуживания электрооборудования)
¹⁾ слоты 19 и 20 только у 4-полюсного исполнения

Параметры SO-BHD-0010

Тип	SO-BHD-0010	
Номинальное рабочее напряжение	U_e	AC 400 V DC 220 V
Номинальное изоляционное напряжение	U_i	AC 500 V
Номинальная частота	f_n	50/60 Hz
Номинальный рабочий ток	I_e/U_e AC-13 I_e/U_e DC-15	3 A / AC 400V, 3,5 A / DC 24V, 1 A / DC 48V, 0,3 A / DC 110V, 0,15 A / DC 220 V
Тепловой ток	I_{th}	6 A
Порядок контактов		001
Присоединительное сечение	S	0,5 ÷ 1 mm ²
Степень защиты зажимов (присоединенного выключателя)		IP20
Диапазон температуры окружающей среды		-25 °C ÷ +55 °C

Силовая цепь

- для присоединения шин или кабельных наконечников используется присоединительный комплект CS-BH-A011, который является составной частью поставки коммутационного блока
- для другого подключения используются присоединительные комплекты, см. стр. F8
- подключение должно соответствовать рекомендациям, см. стр. F18

Вспомогательные цепи

Присоединяются при помощи 15-жильного кабеля OD-BHD-KA01.

Принадлежности автоматического выключателя в выдвижном исполнении

Автоматический выключатель в выдвижном исполнении имеет такие же принадлежности, как и автоматический выключатель в стационарном исполнении.

Преимущества и повышение безопасности обслуживания электрооборудования:

- однозначная дистанционная и местная сигнализация положения автоматического выключателя и положения фиксации
- контроль функции автоматического выключателя и принадлежностей в контрольном положении
- блокирование выдвижного оборудования от установки автоматического выключателя, блокирование автоматического выключателя в установленном (рабочем) положении, блокирование автоматического выключателя в выдвинутом положении (контрольном положении) - блокирование навесными замками
- видимое и гальваническое разъединение силовых цепей
- простая замена автоматического выключателя в случае неисправности
- степень защиты всех присоединительных мест IP20
- нет необходимости заземлять выдвижное оборудование



OD-BH-KK01



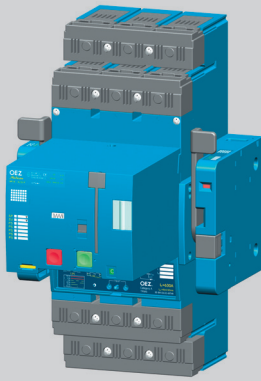
OD-BHD-KA01



SO-BHD-0010

Схема подключения автоматического выключателя в выдвижном исполнении с принадлежностями, см. стр. F16.

ВЫДВИЖНОЕ ОБОРУДОВАНИЕ



Автоматический выключатель в выдвижном исполнении с моторным приводом

Рекомендуемая манипуляция с автоматическим выключателем

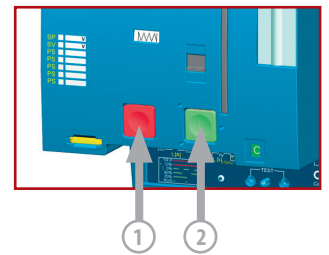
При манипуляции с автоматическим выключателем в выдвижном исполнении и с моторным приводом автоматический выключатель может оказаться в состоянии, в котором первая попытка включения автоматического выключателя моторным проводом может пройти безуспешно. Включение произойдет даже при повторяющемся включающем импульсе. Чтобы этот эффект не происходил, можно провести некоторые следующие мероприятия:

- 1) Соблюдать способ манипуляции с автоматическим выключателем, см. „Рекомендуемый способ манипуляции“
- 2) В цепь моторного привода подключить реле управления OD-BHD-R... согласно схеме подключения, см. стр. F71

Рекомендуемый способ манипуляции

После каждой манипуляции с автоматическим выключателем в выдвижном исполнении необходимо после повторной установки автоматического выключателя в шасси произвести эти действия в настоящем порядке:

- 1) нажать кнопку выключения (красную) на моторном приводе, см. рисунок
- 2) нажать кнопку включения (зеленую) на моторном приводе, см. рисунок



Изменение состояния выключателей в слотах коммутационного блока при установке и извлечении автоматического выключателя

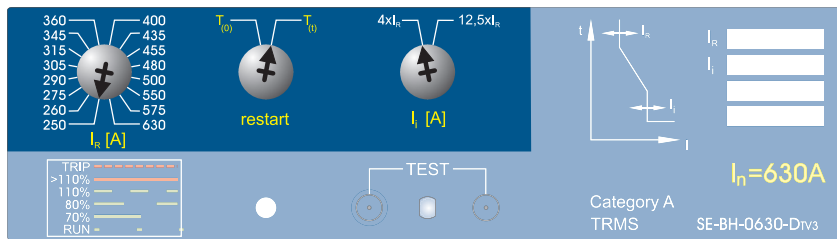
		Состояние перед установкой/извлечением						Состояние после установки/извлечения									
		Состояние выключателей перед установкой - положение выдвинуто						Состояние выключателей после установки - положение установлено									
		Состояние выключателей перед извлечением - положение установлено						Состояние выключателей после извлечения - положение выдвинуто									
		Слот	1	2	3, 4, 5, (6, 7, 8, 9) ¹⁾				1	2	3, 4, 5, (6, 7, 8, 9) ¹⁾						
Положение рычага автоматического выключателя	Состояние главных контактов	PS-BHD-1000		PS-BHD-0100		PS-BHD-1000		PS-BHD-0100		PS-BHD-1000		PS-BHD-0100		PS-BHD-1000		PS-BHD-0100	
		40	20	40	20	40	20	40	20	40	20	40	20	40	20	40	20
Включено	⏏	1	0	0	1	1	0	1	0	1	0	1	0	0	1	0	1
Выключено вручную или моторным приводом электрически (взведенное состояние)	⊙	1	0	0	1	0	1	1	0	1	0	1	0	0	1	0	1
Выключено расцепителем максимального тока	⏏	0	1	1	0	0	1	0	1	1	0	0	1	0	1	0	1
Выключено из состояния замкнуто: вспомогательным расцепителем, кнопкой TEST или кнопкой выключения на моторном приводе	⏏	1	0	1	0	0	1	1	0	1	0	1	0	0	1	0	1

примечание: 0 - контакт разомкнут, 1 - контакт замкнут

¹⁾ слоты 6, 7, 8, 9 только у 4-полюсного исполнения

РАСЦЕПИТЕЛИ МАКСИМАЛЬНОГО ТОКА - DTV3

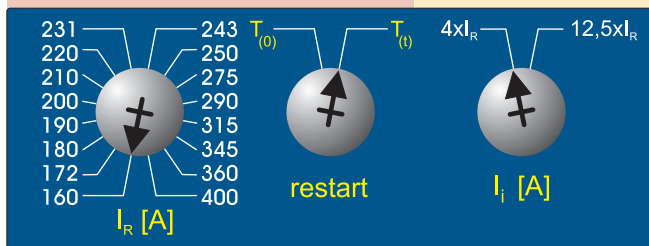
3P 4P



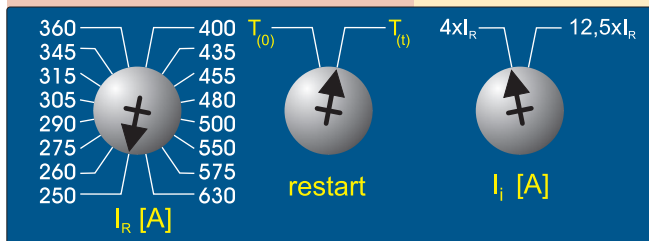
$I_n = 250 A$
SE-BH-0250-DTV3



$I_n = 400 A$
SE-BH-0400-DTV3



$I_n = 630 A$
SE-BH-0630-DTV3



Свойства

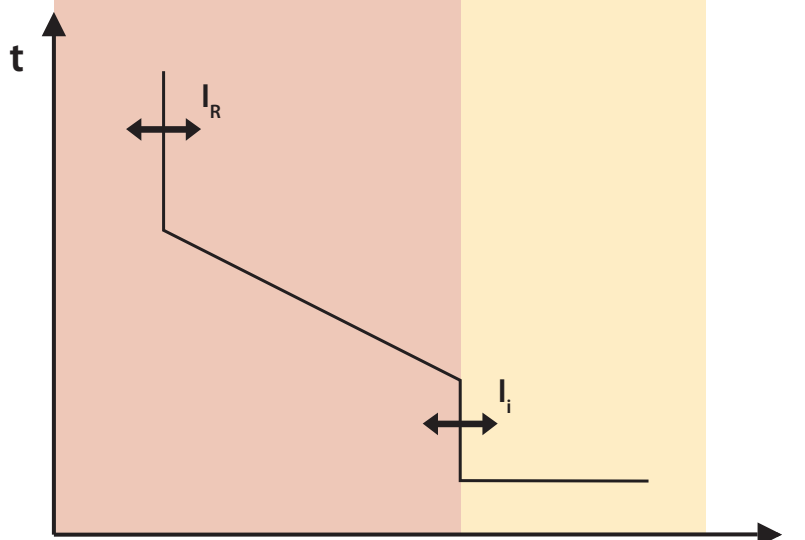
- пригоден для защиты проводки и распределительных трансформаторов
- защищает от сверхтока и короткого замыкания
- настройка приведенного тока $I_R = 0,4 \div 1 I_n$
- тепловую память можно включить/выключить (ON = $T_{(t)}$, OFF = $T_{(0)}$)
- настройка значения расцепителя короткого замыкания I_i в двух шагах, $4x I_R$ или $12,5x I_R$
- настройка I_R и I_i с помощью поворотных переключателей скачкообразная
- расцепитель максимального тока сигнализирует рабочее состояние и величину проходящего тока с помощью LED
- значения параметров расцепителя максимального тока настроены производителем на минимум

Данные для проекта

Коммутационный блок	BH630...
Расцепитель максимального тока	SE-BH-...
Настройка расцепителя максимального тока	
Приведенный ток	I_R A
Тепловая память	T
Ток расцепителя короткого замыкания	I_i A (... x I_R)

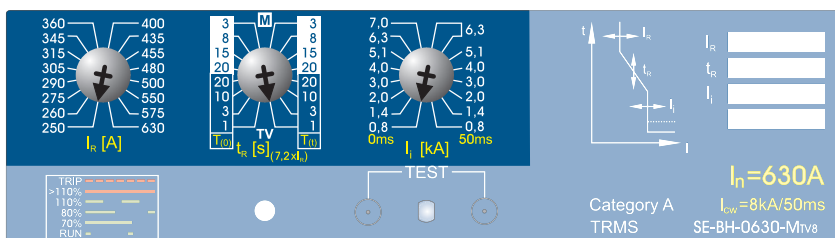
ПРЕДУПРЕЖДЕНИЕ

- при защите трансформаторов и проводки должна быть включена тепловая память - трансформатор и проводка так будут защищены от повторной перегрузки

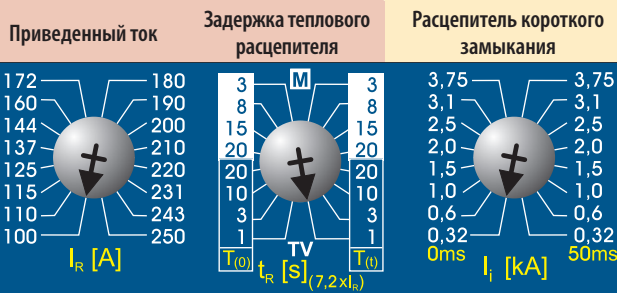


РАСЦЕПИТЕЛИ МАКСИМАЛЬНОГО ТОКА - MTV8 режим TV

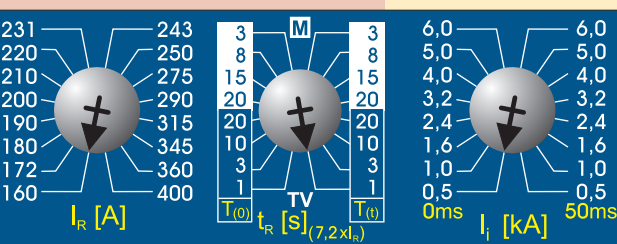
3P 4P



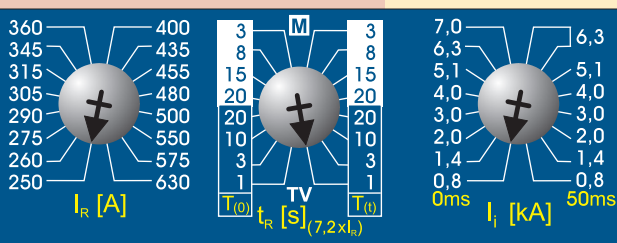
$I_n = 250\text{ A}$
SE-BH-0250-MTV8



$I_n = 400\text{ A}$
SE-BH-0400-MTV8



$I_n = 630\text{ A}$
SE-BH-0630-MTV8

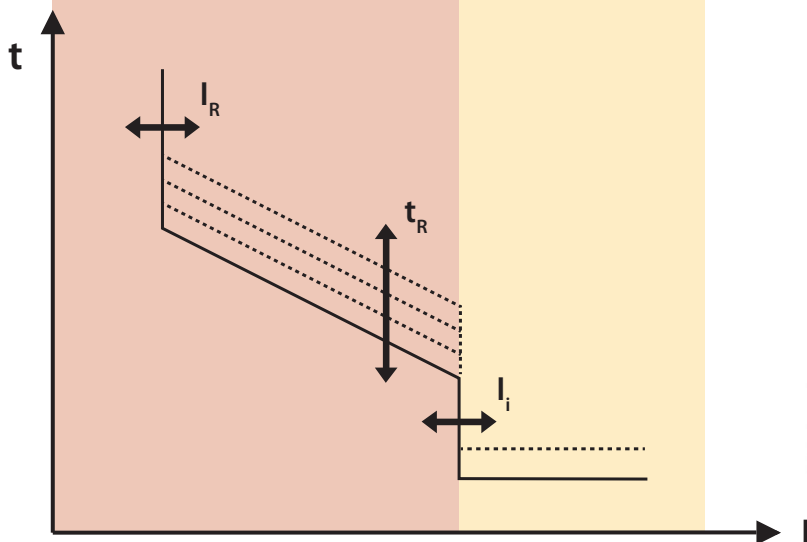


Свойства

- режим TV - пригоден для защиты проводки, распределительных трансформаторов и генераторов
- защищает от сверхтока и короткого замыкания
- настройка приведенного тока $I_R = 0,4 \div 1 I_n$
- тепловую память можно включить/выключить ($ON = T_{(0)}$, $OFF = T_{(0)}$)
- в режиме TV неактивный расцепитель минимального тока
- настройка задержки теплового расцепителя t_R 1 s, 3 s, 10 s и 20 s
- настройка значения расцепителя короткого замыкания I_i в 8 шагах и возможность задержки выключения расцепителя короткого замыкания 50 ms
- настройка I_R , t_R и I_i с помощью поворотных переключателей скачкообразная
- расцепитель максимального тока сигнализирует рабочее состояние и величину проходящего тока с помощью LED
- значения параметров расцепителя максимального тока настроены производителем на минимум

Данные для проекта

Коммутационный блок	BH630...
Расцепитель максимального тока	SE-BH-...
Настройка расцепителя максимального тока	
Приведенный ток	I_R A
Режим	TV
Тепловая память	T
Задержка теплового расцепителя	t_R s
Ток расцепителя короткого замыкания	I_i A
Задержка расцепителя короткого замыкания ms

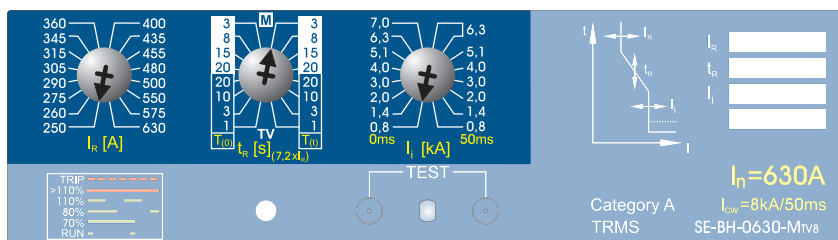


ПРЕДУПРЕЖДЕНИЕ

- настройка тока расцепителя короткого замыкания I_i должна отвечать петле импеданса - должны быть выполнены условия автоматического отсоединения от источника в случае возмущения

РАСЦЕПИТЕЛИ МАКСИМАЛЬНОГО ТОКА - MTV8 режим М

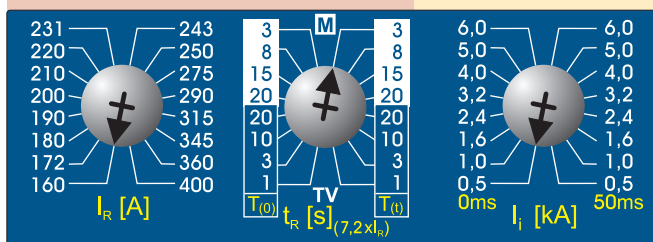
3P 4P



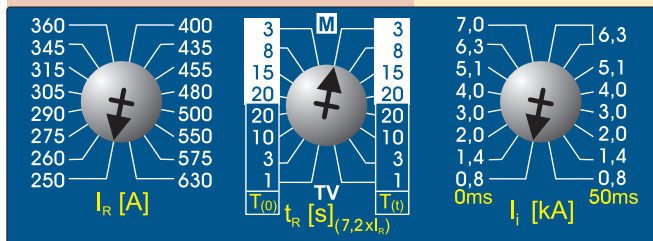
$I_n = 250 A$
SE-BH-0250-MTV8



$I_n = 400 A$
SE-BH-0400-MTV8



$I_n = 630 A$
SE-BH-0630-MTV8

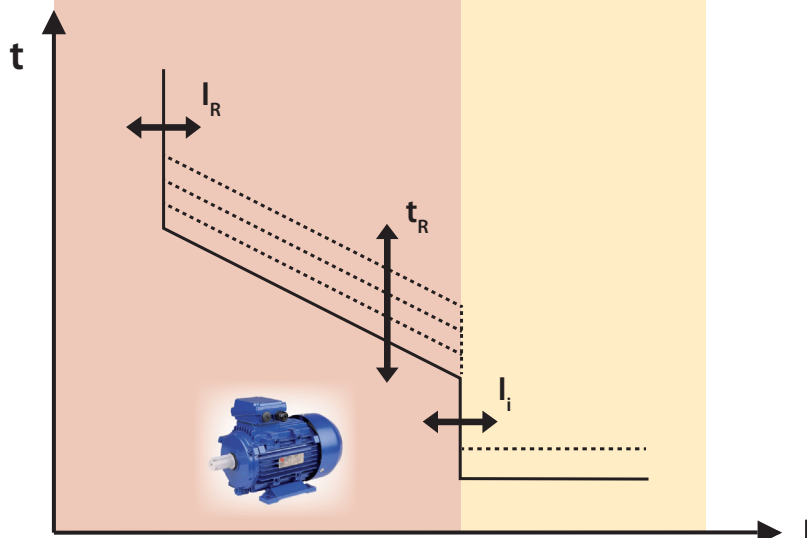


Свойства

- режим М - пригоден для защиты двигателей
- защищает от сверхтока и короткого замыкания
- настройка приведенного тока $I_R = 0,4 \div 1 I_n$
- тепловую память можно включить/выключить ($ON = T_{(0)}$, $OFF = T_{(0)}$)
- в режиме М активный расцепитель минимального тока
- настройка задержки теплового расцепителя t_R 3 s, 8 s, 15 s и 20 s в зависимости от класса разгона двигателя
- настройка значения расцепителя короткого замыкания I_i в 8 шагах и возможность задержки выключения расцепителя короткого замыкания 50 ms
- настройка I_R , t_R и I_i помощью поворотных переключателей скачкообразная
- расцепитель максимального тока сигнализирует рабочее состояние и величину проходящего тока с помощью LED
- значения параметров расцепителя максимального тока настроены производителем на минимум

Данные для проекта

Коммутационный блок	ВН630...
Расцепитель максимального тока	SE-BH-...
Настройка расцепителя максимального тока	
Приведенный ток	I_R A
Режим	M
Тепловая память	T
Задержка теплового расцепителя	t_R s
Ток расцепителя короткого замыкания	I_i A
Задержка расцепителя короткого замыкания ms



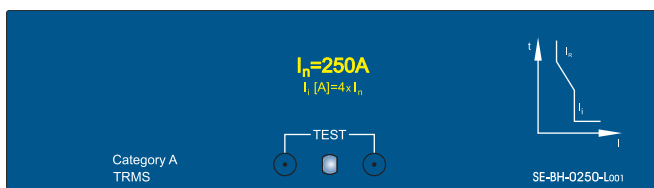
ПРЕДУПРЕЖДЕНИЕ

- при защите двигателей должен быть выбран режим М - двигатель будет защищен при выпадении фазы
- задержка теплового расцепителя t_R должна отвечать классу разгона двигателя
- при защите двигателей рекомендуется настроить задержку расцепителя короткого замыкания 50 ms

РАСЦЕПИТЕЛИ МАКСИМАЛЬНОГО ТОКА - L001

3P 4P

$I_n = 250 \text{ A}$
SE-BH-0250-L001

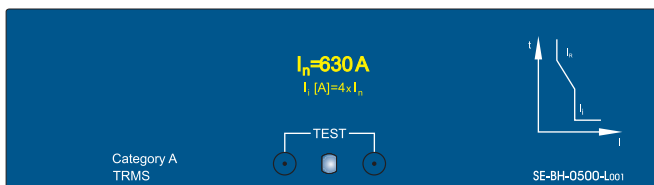


$I_n = 315 \text{ A}$
SE-BH-0315-L001

$I_n = 400 \text{ A}$
SE-BH-0400-L001

$I_n = 500 \text{ A}$
SE-BH-0500-L001

$I_n = 630 \text{ A}$
SE-BH-0630-L001

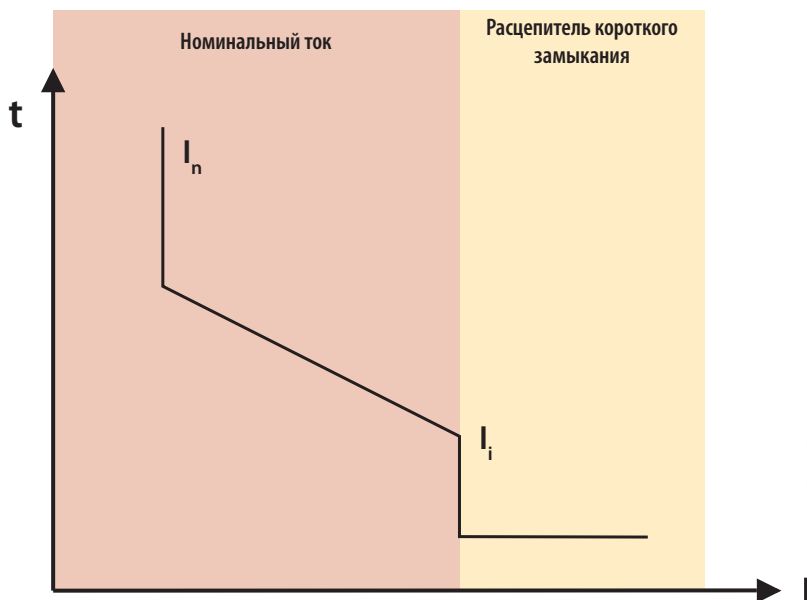


Свойства

- расцепитель пригоден для защиты проводки с низкими импульсными токами
- защищает от сверхтока и короткого замыкания
- приведенный ток невозможно настроить
- тепловую память невозможно выключить
- расцепитель короткого замыкания настроен жестко на $4 \times I_n$

Данные для проекта

Коммутационный блок	BH630...
Расцепитель максимального тока	SE-BH-...
Параметры расцепителя максимального тока	
Номинальный ток	$I_n \dots \text{A}$
Ток расцепителя короткого замыкания	$I_i \dots \text{A} (4 \times I_n)$

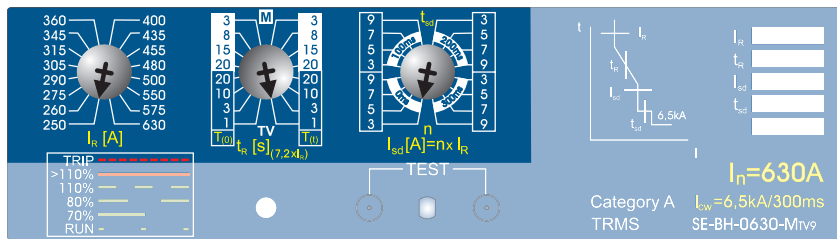


ПРЕДУПРЕЖДЕНИЕ

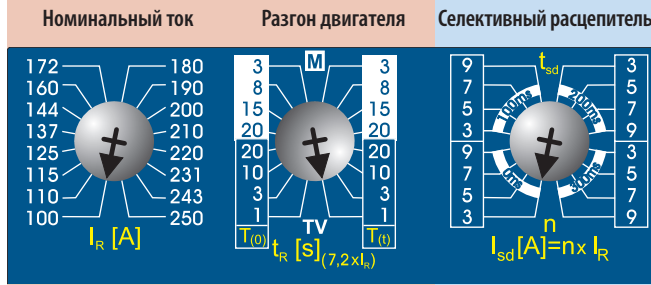
- в цепи не должны быть большие импульсные токи - происходили бы нежелательные выключения, так как ток расцепителя короткого замыкания настроен жестко на $4 \times I_n$

РАСЦЕПИТЕЛИ МАКСИМАЛЬНОГО ТОКА - MTV9 режим TV

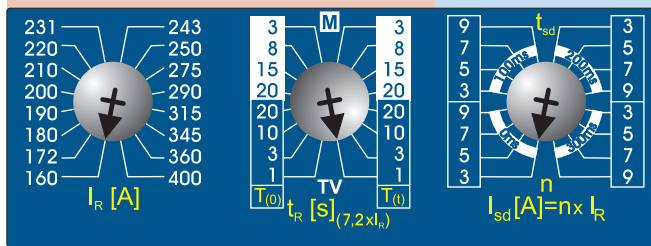
3P 4P



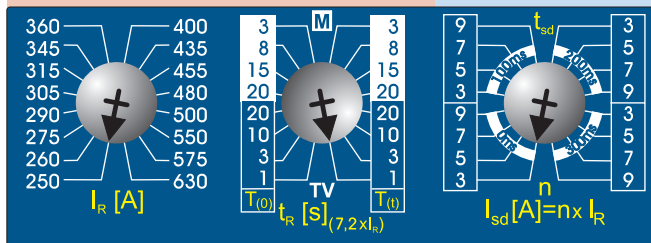
$I_n = 250\text{ A}$
SE-BH-0250-MTV9



$I_n = 400\text{ A}$
SE-BH-0400-MTV9



$I_n = 630\text{ A}$
SE-BH-0630-MTV9



Расцепитель короткого замыкания

Свойства

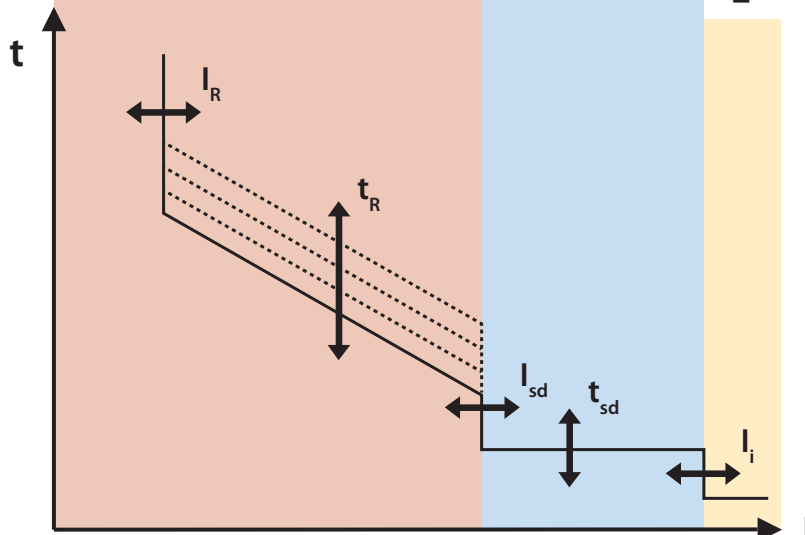
- режим TV пригоден для защиты проводки, распределительных трансформаторов и генераторов – позволяет настроить селективность времени
- защищает от сверхтока и короткого замыкания
- настройка приведенного тока $I_R = 0,4 \div 1 I_n$
- тепловую память можно включить/выключить (ON = $T_{(n)}$, OFF = $T_{(0)}$)
- в режиме TV неактивный расцепитель минимального тока
- настройка задержки теплового расцепителя t_R 1 s, 3 s, 10 s a 20 s
- настройка значения селективного расцепителя I_{sd} в 4 шагах (независимый расцепитель с задержкой)
- настройка задержки селективного расцепителя t_{sd} на 0 ms, 100 ms, 200 ms или 300 ms
- настройка I_R , t_R , I_{sd} и t_{sd} с помощью поворотных переключателей скачкообразная
- расцепитель максимального тока сигнализирует рабочее состояние и величину проходящего тока с помощью LED
- значения параметров расцепителя максимального тока настроены производителем на минимум

Данные для проекта

Коммутационный блок	ВН630...
Расцепитель максимального тока	SE-BH-...
Настройка расцепителя максимального тока	
Приведенный ток	I_R A
Режим	TV
Тепловая память	T
Задержка теплового расцепителя	t_R s
Значение селективного расцепителя	I_{sd} A (... x I_R)
Задержка селективного расцепителя	t_{sd} ms

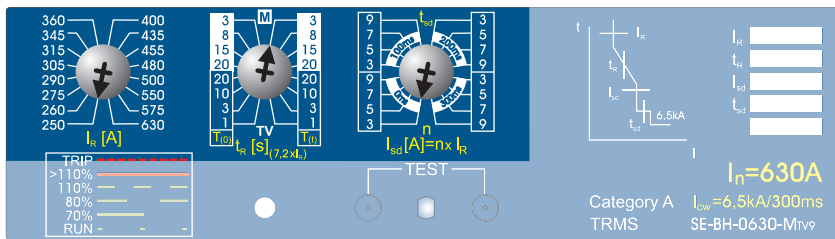
ПРЕДУПРЕЖДЕНИЕ

- настройка тока расцепителя короткого замыкания I должна отвечать петле импеданса
- должны быть выполнены условия автоматического отсоединения от источника в случае возмущения



РАСЦЕПИТЕЛИ МАКСИМАЛЬНОГО ТОКА - MTV9 режим M

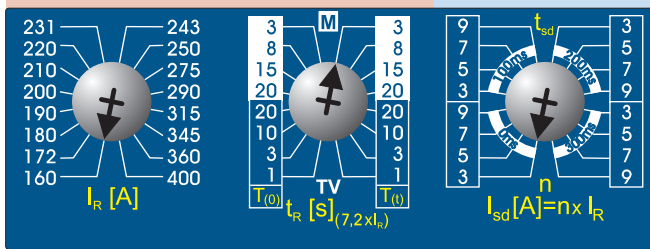
3P 4P



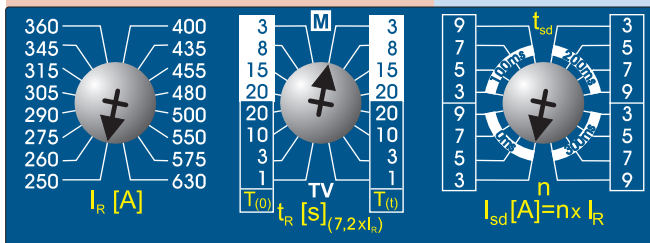
$I_n = 250 A$
SE-BH-0250-MTV9



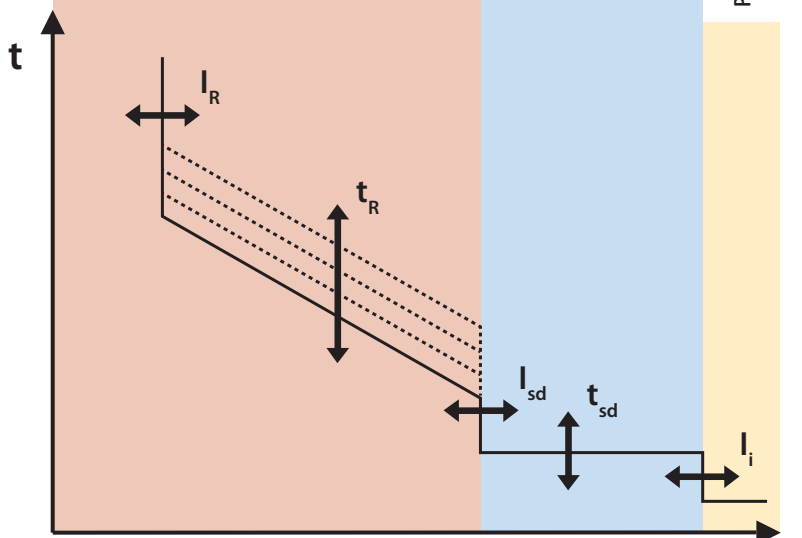
$I_n = 400 A$
SE-BH-0400-MTV9



$I_n = 630 A$
SE-BH-0630-MTV9



Расцепитель короткого замыкания



Свойства

- режим M пригоден для защиты двигателей – позволяет настройку селективности времени
- защищает от сверхтока и короткого замыкания
- настройка приведенного тока $I_R = 0,4 \div 1 I_n$
- тепловую память можно включить/выключить ($ON = T_{(tr)}$ OFF = $T_{(0)}$)
- в режиме M активный расцепитель минимального тока
- настройка задержки теплового расцепителя t_R 3 s, 8 s, 15 s и 20 s в зависимости от класса разгона двигателя
- настройка значения селективного расцепителя I_{sd} в 4 шагах (независимый расцепитель с задержкой)
- настройка задержки селективного расцепителя t_{sd} на 0 ms, 100 ms, 200 ms или 300 ms
- настройка I_R , t_R , I_{sd} и t_{sd} с помощью поворотных переключателей скачкообразная
- расцепитель максимального тока сигнализирует рабочее состояние и величину проходящего тока с помощью LED
- значения параметров расцепителя максимального тока настроены производителем на минимум

Данные для проекта

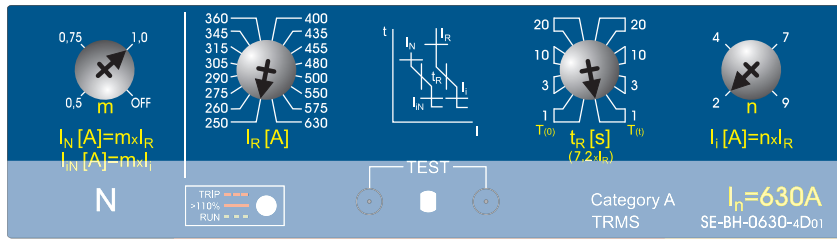
Коммутационный блок	BH630...
Расцепитель максимального тока	SE-BH-...
Настройка расцепителя максимального тока	
Приведенный ток	$I_R \dots A$
Режим	M
Тепловая память	T ...
Задержка теплового расцепителя	$t_R \dots s$
Значение селективного расцепителя	$I_{sd} \dots A (\dots \times I_R)$
Задержка селективного расцепителя	$t_{sd} \dots ms$

ПРЕДУПРЕЖДЕНИЕ

- при защите двигателей должен быть выбран режим M
- двигатель будет защищен при выпадении фазы
- задержка теплового расцепителя t_R должна отвечать классу разгона двигателя

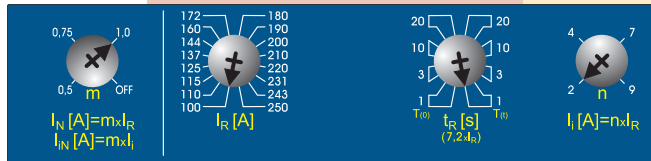
РАСЦЕПИТЕЛИ МАКСИМАЛЬНОГО ТОКА - 4D01

4P

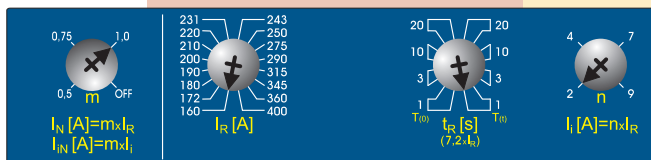


Номинальный ток Разгон двигателя Расцепитель короткого замыкания

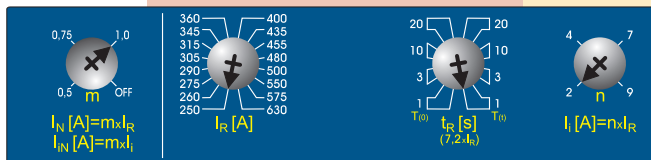
$I_n = 250 \text{ A}$
SE-BH-0250-4D01



$I_n = 400 \text{ A}$
SE-BH-0400-4D01



$I_n = 630 \text{ A}$
SE-BH-0630-4D01

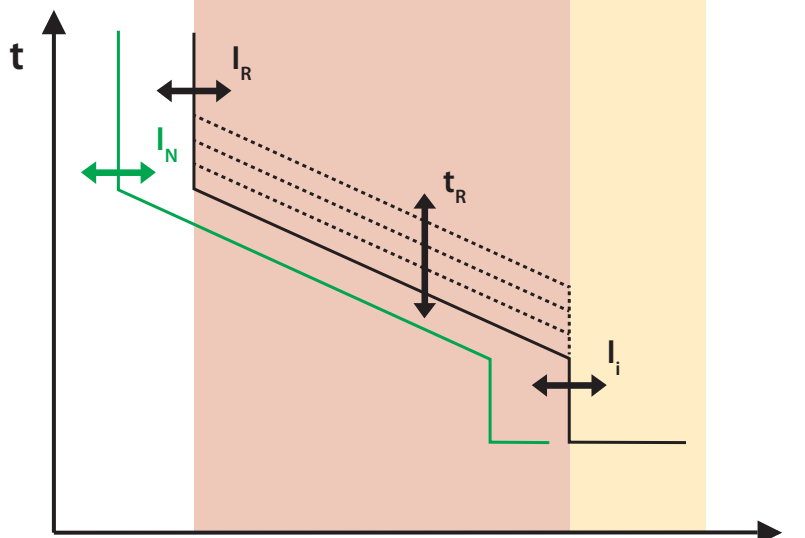


Свойства

- пригоден для защиты проводки и распределительных трансформаторов с защищаемым N проводом в сетях TN-C-S и TN-S
- защищает от сверхтока и короткого замыкания
- настройка приведенного тока $I_R = 0,4 \div 1 I_n$
- тепловую память можно включить/выключить ($ON = T_{(0)}$, $OFF = T_{(0)}$)
- настройка задержки теплового расцепителя t_R 1 s, 3 s, 10 s a 20 s
- настройка значения расцепителя короткого замыкания I_i в 4 шагах ($2 \div 9$) $\times I_R$
- настройка уровня приведенного тока I_N и тока короткого замыкания I_{IN} в 4-ом полюсе
- настройка I_R , t_R , I_N и I_{IN} с помощью поворотных переключателей скачкообразная
- расцепитель максимального тока сигнализирует рабочее состояние и величину проходящего тока с помощью LED
- значения параметров расцепителя максимального тока настроены производителем на минимум

Данные для проекта

Коммутационный блок	BH630...
Расцепитель максимального тока	SE-BH-...
Настройка расцепителя максимального тока	
Приведенный ток	I_R A
Тепловая память	T
Задержка теплового расцепителя	t_R s
Уровень приведенного тока в 4-ом полюсе I_N A (... $\times I_R$)
Уровень приведенного тока в 4-ом полюсе I_{IN} A (... $\times I_i$)



ПРЕДУПРЕЖДЕНИЕ

- настройка тока расцепителя короткого замыкания I_i должна отвечать петле импеданса - должны быть выполнены условия автоматического отсоединения от источника в случае возмущения

ВЫКЛЮЧАТЕЛИ



PS-BHD-1000



PS-BHD-1100



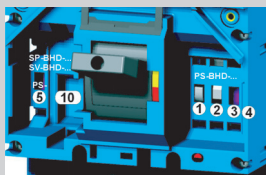
PS-BHD-0010



PS-BHD-0020



SP-BHD-0002



Расположение слотов в коммутационном блоке ВН630...

Параметры

Тип		PS-BHD-..00	PS-BHD-..00-Au ¹⁾
Номинальное рабочее напряжение	U_e	AC 60 ÷ 500 V	AC 5 ÷ 60 V
	U_e	DC 60 ÷ 500 V	DC 5 ÷ 60 V
Номинальное изоляционное напряжение	U_i	500 V	500 V
Номинальная частота	f_n	50/60 Hz	50/60 Hz
Номинальный рабочий ток	I_e / U_e AC-15	6 A/240V, 4 A/400V, 2 A/500V	AC-12, DC-12 0,004 ÷ 0,5 A/5V, 0,004 ÷ 0,01/60V
	I_e / U_e DC-13	0,4 A/240V, 0,3 A/400V, 0,2 A/500V	
Тепловой ток	I_{th}	10 A	0,5 A
Порядок контактов		01, 10, 02, 11, 20	01, 10, 02, 11, 20
Присоединительное сечение	S	0,5 ÷ 1 mm ²	0,5 ÷ 1 mm ²
Степень защиты зажимов (присоединенного выключателя)		IP20	IP20
Диапазон температуры окружающей среды		-25 °C ÷ +55 °C	-25 °C ÷ +55 °C

Тип		SP-BHD-0002	PS-BHD-0010/0020	PS-BHD-0010-Au/0020-Au ¹⁾
Номинальное рабочее напряжение	U_e	AC 250 V	AC 60 ÷ 500 V	AC 5 ÷ 60 V
	U_e	-	DC 60 ÷ 500 V	DC 5 ÷ 60 V
Номинальное изоляционное напряжение	U_i	250 V	250 V	250 V
Номинальная частота	f_n	50/60 Hz	50/60 Hz	50/60 Hz
Номинальный рабочий ток	I_e / U_e	1 A / AC 250 V	AC-15 1,5 A / AC 250 V	AC-12, DC-12 0,004 ÷ 0,5 A/5V, 0,004 ÷ 0,01/60V
	I_e / U_e		DC-13 0,2 A / DC 250 V	
Тепловой ток	I_{th}	-	6 A	0,5 A
Порядок контактов		02, 11, 20	001/002	001/002
Присоединительное сечение	S	0,5 ÷ 1 mm ²	0,5 ÷ 1 mm ²	0,5 ÷ 1 mm ²
Степень защиты зажимов (присоединенного выключателя)		IP20	IP20	IP20
Диапазон температуры окружающей среды		-25 °C ÷ +55 °C	-25 °C ÷ +55 °C	-25 °C ÷ +55 °C

¹⁾ PS-BHD-...-Au не подходит для управления электромагнитной нагрузкой

Типовое обозначение в соответствии с порядком контактов

Порядок контактов	Тип	Количество контактов	Вид контактов
10	PS-BHD-1000 (-Au)	1	нормально разомкнутые
20	PS-BHD-2000 (-Au)	2	нормально разомкнутые
01	PS-BHD-0100 (-Au)	1	нормально замкнутые
02	PS-BHD-0200 (-Au)	2	нормально замкнутые
11	PS-BHD-1100 (-Au)	1+1	нормально замкнутые + нормально разомкнутые
001	PS-BHD-0010 (-Au)	1	перекидной
002	PS-BHD-0020(-Au)	2	перекидной

Функции и название выключателей в зависимости от их расположения в слотах

Расположение выключателя	Название выключателя	Функция выключателя
Слот 1	Сигнальный	сигнализирует выключение автоматического выключателя расцепителем максимального тока
Слот 2	Относительный	сигнализирует отключение автоматического выключателя/разъединителя нагрузки расцепителями, кнопкой TEST или кнопкой отключения на моторном приводе
Слот 3, 4, 5 (6, 7, 8, 9) ²⁾	Вспомогательный	сигнализирует положение главных контактов автоматического выключателя/разъединителя нагрузки
Слот 10	Опережающий	закрывает/размыкает с опережением по отношению к главным контактам автоматического выключателя/разъединителя нагрузки

²⁾ слоты 6, 7, 8, 9 только у 4-полюсного исполнения

Состояния выключателей в слотах коммутационного блока

Слот		1	2	3, 4, 5 (6, 7, 8, 9) ¹⁾	10	2 и 3	2 и 3	2 и 3	1	2	3, 4, 5 (6, 7, 8, 9) ¹⁾				
Состояние автоматического выключателя		PS-BHD-1000	PS-BHD-0100	PS-BHD-1000	PS-BHD-0100	PS-BHD-1000	PS-BHD-0100	SP-BHD-0002	SP-BHD-...-0001	PS-BHD-2000	PS-BHD-1100	PS-BHD-0200	PS-BHD-0010	PS-BHD-0010	PS-BHD-0010
Состояние рычага автоматического выключателя															
Состояние главных контактов															
Включено		1	1 0	0 1	1 0	1 1	0 1	0 0	1 0	0 1	1 0	0 0	1 0	0 1	1 0
Выключено вручную или моторным приводом электрически (взведенное состояние)		0	1 0	0 1	0 1	0 0	1 0	1 1	1 0	0 1	0 1	1 1	1 0	0 1	0 1
Выключено расцепителем максимального тока		0	0 1	1 0	0 1	0 0	0 0	1 0	1 1	0 1	1 0	1 1	0 1	1 0	0 1
Выключено из состояния замкнуто: вспомогательным расцепителем, кнопкой TEST или кнопкой выключения на моторном приводе		0	1 0	1 0	0 1	0 0	1 0	1 1	1 0	1 0	1 0	1 1	1 0	1 0	0 1

примечание: 0 - контакт разомкнут, 1 - контакт замкнут

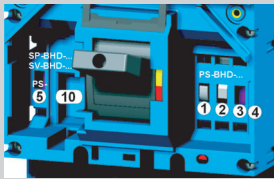
¹⁾ слоты 6, 7, 8, 9 только у 4-полюсного исполнения

НЕЗАВИСИМЫЕ РАСЦЕПИТЕЛИ

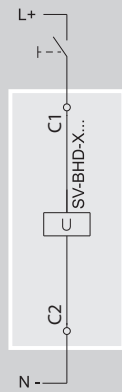
3P 4P



SV-BHD-X230



Расположение слотов в коммутационном блоке ВН630...



Параметры

Тип		SV-BHD-X...
Номинальное рабочее напряжение	U_e	AC 24, 40, 48, 110, 230, 400, 500 V DC 24, 40, 48, 110, 220 V
Номинальная частота	f_n	50/60 Hz
Потребляемая мощность при $1,1 U_e$	AC DC	< 3 VA < 3 W
Характеристика		$U \geq 0,7 U_e$ автоматический выключатель должен выключить
Время до выключения		20 ms
Время нагрузки		∞
Присоединительное сечение	S	0,5 ÷ 1 mm ²
Степень защиты зажимов (присоединенного расцепителя)		IP20
Размещение в слоту №		10
Диапазон температуры окружающей среды		-25 °C ÷ +55 °C

Типовое обозначение в зависимости от номинального рабочего напряжения

U_e	Тип
AC/DC 24, 40, 48 V	SV-BHD-X024
AC/DC 110 V	SV-BHD-X110
AC 230, 400, 500 V / DC 220 V	SV-BHD-X230

Конкретное номинальное рабочее напряжение расцепителя задается при помощи соединителей прямо на расцепителе. На заводе изготовителя настраивается всегда на максимальное значение (см. рис. 1).

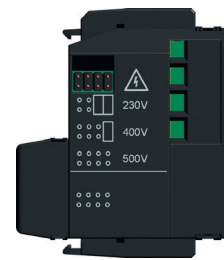
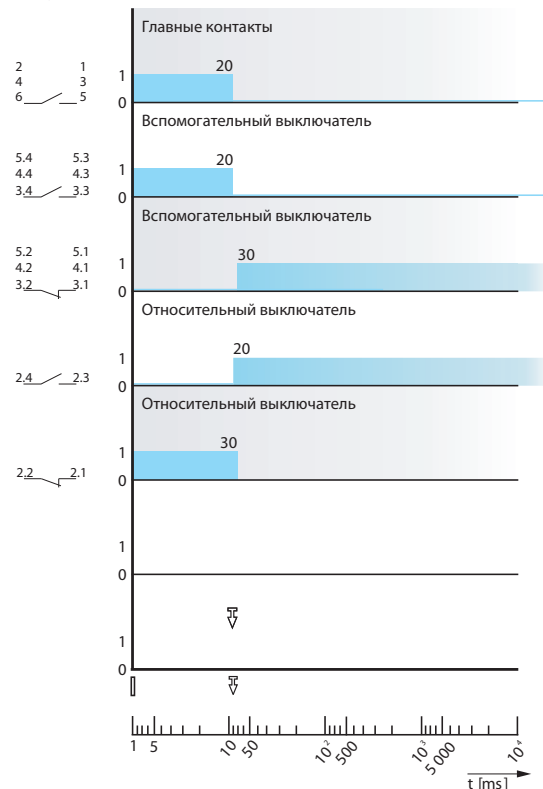


Рис. 1 - Настройка номинального рабочего напряжения

Выключение автоматического выключателя/разъединителя нагрузки независимым расцепителем



Состояния и положения рычага автоматического выключателя/разъединителя нагрузки

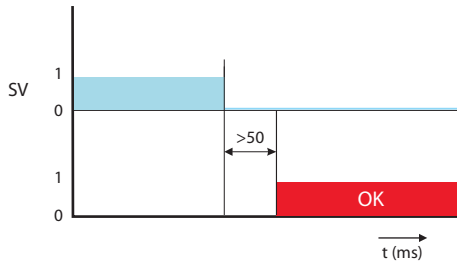
Состояния автоматического выключателя/разъединителя нагрузки	Положение рычага автоматического выключателя/разъединителя нагрузки
Включено	
Выключено расцепителями, кнопкой TEST или кнопкой выключения на моторном приводе	
Выключено вручную или моторным приводом электрически (введенное состояние)	

НЕЗАВИСИМЫЕ РАСЦЕПИТЕЛИ

Параметры

Время реакции вспомогательных расцепителей

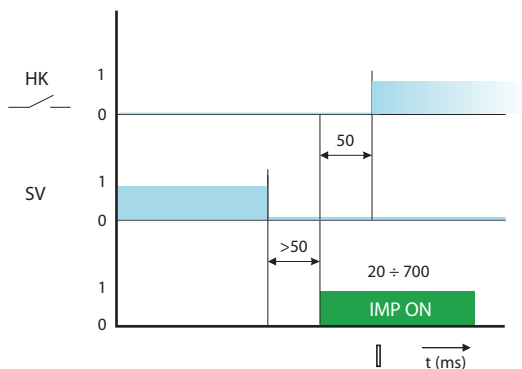
Независимый расцепитель



Взаимодействие моторного привода и независимого расцепителя

Необходимо соблюдать задержку времени, когда автоматическим выключателем управляет моторным приводом и расцепителем минимального напряжения или независимым расцепителем. Следующие задержки времени должны быть соблюдены между обесточиванием напряжения из независимого расцепителя, или обеспечением напряжения для расцепителя минимального напряжения, и импульсом управления для включения моторного привода:

Независимый расцепитель



Состояния и положения рычага автоматического выключателя/разъединителя нагрузки

Состояния автоматического выключателя/разъединителя нагрузки	Положение рычага автоматического выключателя/разъединителя нагрузки
Включено	
Выключено расцепителями, кнопкой TEST или кнопкой выключения на моторном приводе	
Выключено вручную или моторным приводом электрически (взведенное состояние)	

Описание графиков

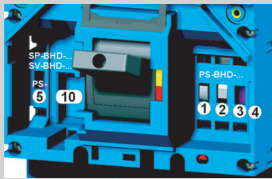
Символ	Описание
HK	Главные контакты
OK	Автоматический выключатель готов к следующей манипуляции
IMP ON	Включающий импульс для моторного привода
SV	Напряжение управления на независимом расцепителе
SP	Напряжение управления на расцепителе минимального напряжения

РАСЦЕПИТЕЛИ МИНИМАЛЬНОГО НАПРЯЖЕНИЯ

3P 4P



SP-BHD-X230



Расположение слотов в коммутационном блоке ВН630...

Параметры

Тип		SP-BHD-X...	SP-BHD-X...-0001 ²⁾
Номинальное рабочее напряжение	U_e	AC 24, 40, 48, 110, 230, 400, 500 V DC 24, 40, 48, 110, 220 V	AC 24, 40, 48, 110, 230, 400, 500 V DC 24, 40, 48, 110, 220 V
Номинальная частота	f_n	50/60 Hz	50/60 Hz
Потребляемая мощность при 1,1 U_e	AC DC	< 3 VA < 3 W	< 3 VA < 3 W
Характеристика ¹⁾		$U \geq 0,85 U_e$ - автоматический выключатель можно включить $U \leq 0,35 U_e$ - автоматический выключатель должен выключить	
Время до выключения		20 ms	20 ms
Время нагрузки		∞	∞
Присоединительное сечение	S	0,5 ÷ 1 mm ²	0,5 ÷ 1 mm ²
Степень защиты зажимов (присоединенного расцепителя)		IP20	IP20
Размещение в слоту №		10	10
Диапазон температуры окружающей среды		-25 °C ÷ +55 °C	-25 °C ÷ +55 °C

Опережающий выключатель

Номинальное рабочее напряжение	U_e	-	AC 250 V
Номинальная частота	f_n	-	50/60 Hz
Номинальный рабочий ток	I_e / U_e	-	1 A / AC 250 V
Порядок контактов		-	10, 01
Присоединительное сечение	S	-	0,5 ÷ 1 mm ²
Степень защиты зажимов (присоединенного выключателя)		-	IP20

¹⁾ выключение расцепителя можно задержать при помощи блока задержки ВЗ-ВЛ-Х230-А, более подробную информацию, см. стр. Р

²⁾ нельзя использовать в комбинации с моторным приводом МР-ВН-Х...

Количество и вид контактов в соответствии с порядком контактов

Порядок контактов	Количество контактов	Вид контактов
01	1	нормально замкнутые
10	1	нормально разомкнутые

Типовое обозначение в зависимости от номинального рабочего напряжения

U_e	Тип
AC 24, 40, 48 V	SP-BHD-X024
AC/DC 110 V	SP-BHD-X110
AC 230, 400, 500 V / DC 220 V	SP-BHD-X230

Конкретное номинальное рабочее напряжение расцепителя задается при помощи соединителей прямо на расцепителе. На заводе изготовителя настраивается всегда на максимальное значение (см. рис. 1)

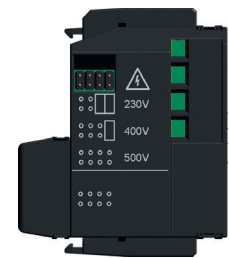


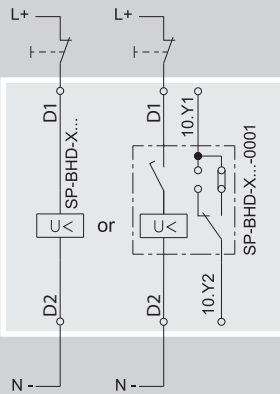
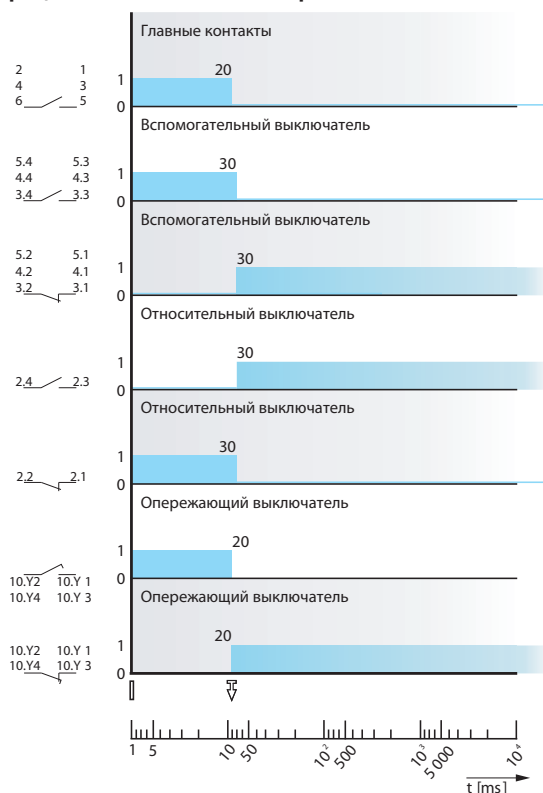
Рис. 1 - Настройка номинального рабочего напряжения

Состояния и положения рычага автоматического выключателя/разъединителя нагрузки

Состояние автоматического выключателя/разъединителя нагрузки	Положение рычага автоматического выключателя/разъединителя нагрузки
--	---

- Включено
- Выключено расцепителями, кнопкой TEST или кнопкой выключения на моторном приводе
- Выключено вручную или моторным приводом электрически (введенное состояние)

Выключение автоматического выключателя/разъединителя расцепителем минимального напряжения

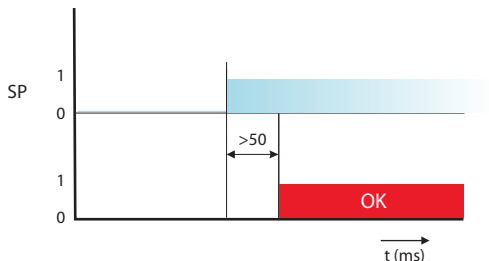


РАСЦЕПИТЕЛИ МИНИМАЛЬНОГО НАПРЯЖЕНИЯ

Параметры

Время реакции вспомогательных расцепителей

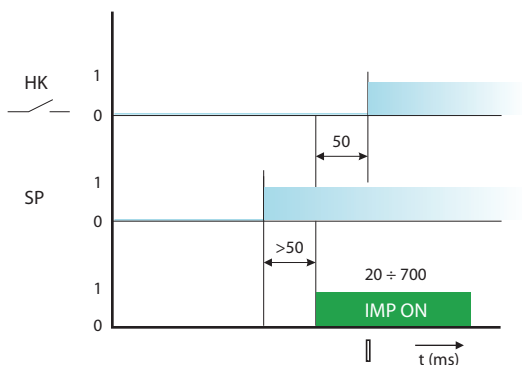
Расцепитель минимального напряжения



Взаимодействие моторного привода и расцепителя минимального напряжения

Необходимо соблюдать задержку времени, когда автоматическим выключателем управляется моторным приводом и расцепителем минимального напряжения или независимым расцепителем. Следующие задержки времени должны быть соблюдены между обесточиванием напряжения из независимого расцепителя, или обеспечением напряжения для расцепителя минимального напряжения, и импульсом управления для включения моторного привода:

Расцепитель минимального напряжения



Состояния и положения рычага автоматического выключателя/разъединителя нагрузки

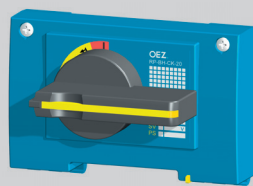
Состояния автоматического выключателя/разъединителя нагрузки	Положение рычага автоматического выключателя/разъединителя нагрузки
Включено	
Выключено расцепителями, кнопкой TEST или кнопкой выключения на моторном приводе	
Выключено вручную или моторным приводом электрически (взведенное состояние)	

Описание графиков

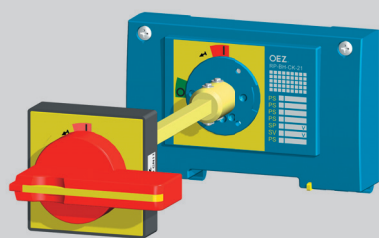
Символ	Описание
HK	Главные контакты
OK	Автоматический выключатель готов к следующей манипуляции
IMP ON	Включающий импульс для моторного привода
SV	Напряжение управления на независимом расцепителе
SP	Напряжение управления на расцепителе минимального напряжения

РУЧНЫЕ ПРИВОДЫ

3P 4P



RP-BH-CK10 + RP-BHD-CP10



RP-BH-CK21 + RP-BHD-CH10 + RP-BHD-CN41 + RP-BHD-CP21

Описание

Ручной привод позволяет управлять автоматическим выключателем/разъединителем нагрузки поворотом рычага, например, для включения и выключения рабочих станков. Модульная концепция приводов обеспечивает простую установку на коммутационный блок (в том числе и дополнительно) после снятия крышки слотов. Закрепленный привод можно запломбировать. Привод и принадлежности привода заказываются отдельно по собственному выбору, см. стр. F12.

■ Ручной привод позволяет управлять автоматическим выключателем:

а) с передней панели (рис. 1)

- Блок ручного привода RP-BH-CK..
- + Рычаг ручного привода RP-BHD-CP..

б) через дверцу распределительного щита (рис. 2)

- Блок ручного привода RP-BH-CK..
- + Удлинительный вал RP-BHD-CH..
- + Подшипник ручного привода RP-BHD-CN..
- + Рычаг ручного привода + RP-BHD-CP..

■ Блок ручного привода крепится непосредственно на коммутационный блок.

■ Подшипник ручного привода крепится на дверцу распределительного щита и обеспечивает степень защиты IP40 или IP66.

■ Рычаг ручного привода устанавливается на блок ручного привода или на подшипник ручного привода.

■ Удлинительный вал поставляется в двух вариантах, стандартный (длина 365 мм - можно сократить) и телескопический (регулируемая длина 252 ÷ 416 мм).

Повышение безопасности обслуживания электрооборудования:

■ Блок ручного привода и рычаг ручного привода поставляются также с возможностью запереть автоматический выключатель в положение "выключено вручную". Блок и рычаг ручного привода можно запереть навесными замками, в количестве до трех штук, с диаметром стержня макс. 6 мм.

■ Каждый подшипник ручного привода блокирует дверцу распределительного щита от открытия в состоянии автоматического выключателя включено или выключено расцепителями и в состоянии автоматического выключателя „выключено вручную“ и при запертом рычаге ручного привода.

■ Два автоматических выключателя с ручными приводами можно дополнить взаимной механической блокировкой или механической параллельной коммутацией, см. стр. F65.



Рис. 1 - РАЗМЕРЫ см. стр. F28

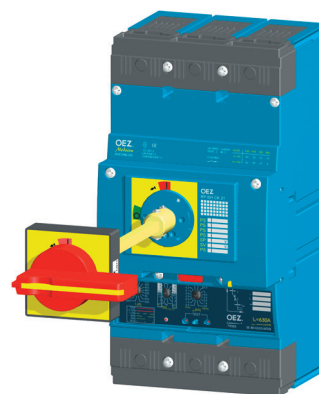
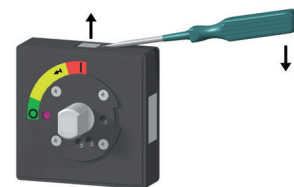


Рис. 2 - РАЗМЕРЫ см. стр. F28

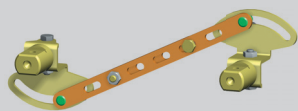
Отверткой можно разблокировать механизм, обеспечивающий блокировку открытия дверцы распределительного щита при включенном автоматическом выключателе (для подшипников RP-BHD-CN40 и RP-BHD-CN41).



Параметры

Тип	Описание	Цвет	Блокировка открытия дверцы распределительного щита в состоянии автоматического выключателя					Длина [мм]
			Блокирование в состоянии автоматического выключателя выключено	Степень защиты	включено	„выключено вручную“ и замкнуто	Открытие дверцы распределительного щита при включенном автоматическом выключателе	
RP-BH-CK10	Блок ручного привода	синий	нет	-	-	-	-	-
RP-BH-CK20	Блок ручного привода	синий	да	-	-	-	-	-
RP-BH-CK21	Блок ручного привода	желтый	да	-	-	-	-	-
RP-BH-CK30	Блок ручного привода - боковой правый	синий	-	-	-	-	-	-
RP-BH-CK31	Блок ручного привода - боковой левый	синий	-	-	-	-	-	-
RP-BHD-CP10	Рычаг ручного привода	чёрный	нет	-	-	-	-	-
RP-BHD-CP20	Рычаг ручного привода	чёрный	да	-	-	-	-	-
RP-BHD-CP21	Рычаг ручного привода	červená	да	-	-	-	-	-
RP-BHD-CN40	Подшипник ручного привода	чёрный	-	IP40	да	да	да	-
RP-BHD-CN41	Подшипник ручного привода	желтый	-	IP40	да	да	да	-
RP-BHD-CN60	Подшипник ручного привода	чёрный	-	IP66	да	да	нет	-
RP-BHD-CN61	Подшипник ручного привода	желтый	-	IP66	да	да	нет	-
RP-BHD-CH10	Удлинительный вал	-	-	-	-	-	-	365 (можно сократить)
RP-BHD-CH20	Удлинительный вал - телескопическое исполнение	-	-	-	-	-	-	252 ÷ 416

МЕХАНИЧЕСКИЕ БЛОКИРОВКИ И ПАРАЛЛЕЛЬНАЯ КОММУТАЦИЯ

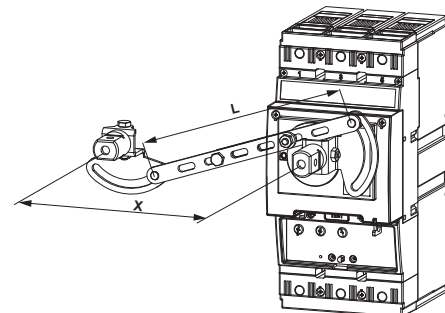


RP-BHD-CB10

RP-BHD-CB10 Механическая блокировка

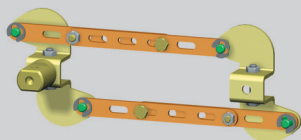
Обеспечивает взаимную механическую блокировку двух автоматических выключателей/разъединителей нагрузки так, чтобы они не могли быть включены оба одновременно, всегда включен только один. Оба автоматических выключателя могут быть выключены одновременно. Блокировку можно использовать между двумя автоматическими выключателями ВН630 или между выключателями ВН630 и BD250. Оба автоматических выключателя должны быть снабжены ручным приводом (как минимум блоком ручного привода и рычагом ручного привода), см. стр. F63.

Для использования блокировки следует, безусловно, соблюдать размеры, которые обозначены на рисунке и указаны в таблице.



Правый коммутационный блок

Размер [mm]	BD250..3..		BD250..4..		ВН630..3..		ВН630..4..		
	X	L	X	L	X	L	X	L	
Левый коммутационный блок	BD250..3..	105	112	140	145,5	122,5	128,5	181	185,5
	BD250..4..	105	112	140	145,5	122,5	128,5	181	185,5
	ВН630..3..	122,5	128,5	157,5	162,5	140	145,5	185	189
	ВН630..4..	122,5	128,5	157,5	162,5	140	145,5	185	189



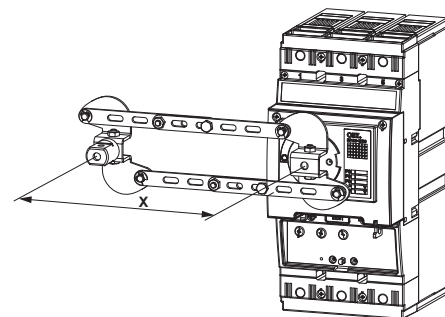
RP-BHD-CD10

RP-BHD-CD10

Механическая параллельная коммутация

Обеспечивает возможность одновременного включения двух автоматических выключателей/разъединителей нагрузки. Параллельную коммутацию можно использовать между двумя автоматическими выключателями ВН630(1) или между выключателями ВН630 и BD250. Оба автоматических выключателя должны быть снабжены блоком ручного привода и рычагом ручного привода, см. стр. F63.

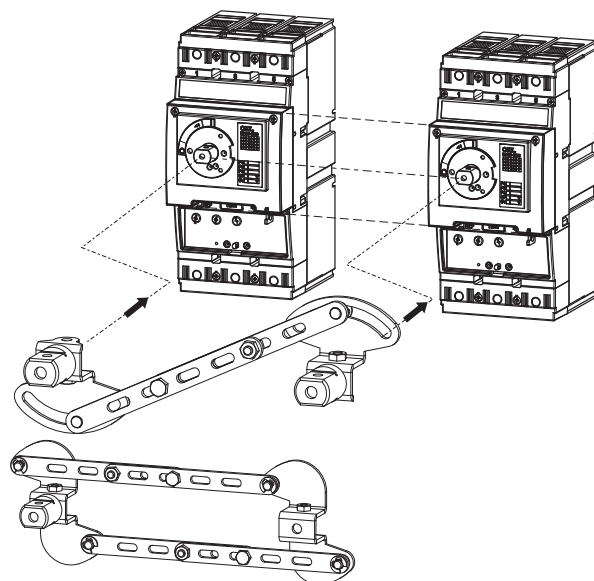
Для использования параллельной коммутации следует, безусловно, соблюдать размеры, которые обозначены на рисунке и указаны в таблице. Нельзя использовать в комбинации с удлинительным валом (RP-BHD-CH10 и RP-BHD-CH20).



Правый коммутационный блок

Размер [mm]	BD250..3..		BD250..4..		ВН630..3..		ВН630..4.. ¹⁾	
	χ_{\min}	χ_{\max}	χ_{\min}	χ_{\max}	χ_{\min}	χ_{\max}	χ_{\min}	χ_{\max}
Левый коммутационный блок	BD250..3..	105 ⁺⁷	164,5 ⁻⁷	122,5 ⁺⁷	164,5 ⁻⁷	122,5 ⁺⁷	164,5 ⁻⁷	x x
	BD250..4..	105 ⁺⁷	164,5 ⁻⁷	122,5 ⁺⁷	164,5 ⁻⁷	122,5 ⁺⁷	164,5 ⁻⁷	x x
	ВН630..3..	122,5 ⁺⁷	164,5 ⁻⁷	140 ⁺⁷	164,5 ⁻⁷	140 ⁺⁷	164,5 ⁻⁷	x x
	ВН630..4..	122,5 ⁺⁷	164,5 ⁻⁷	140 ⁺⁷	164,5 ⁻⁷	140 ⁺⁷	164,5 ⁻⁷	x x

¹⁾ Коммутационный блок ВН630..4.. (4-полюсное исполнение) может быть только с левой стороны



МЕХАНИЧЕСКАЯ БЛОКИРОВКА

3P 4P



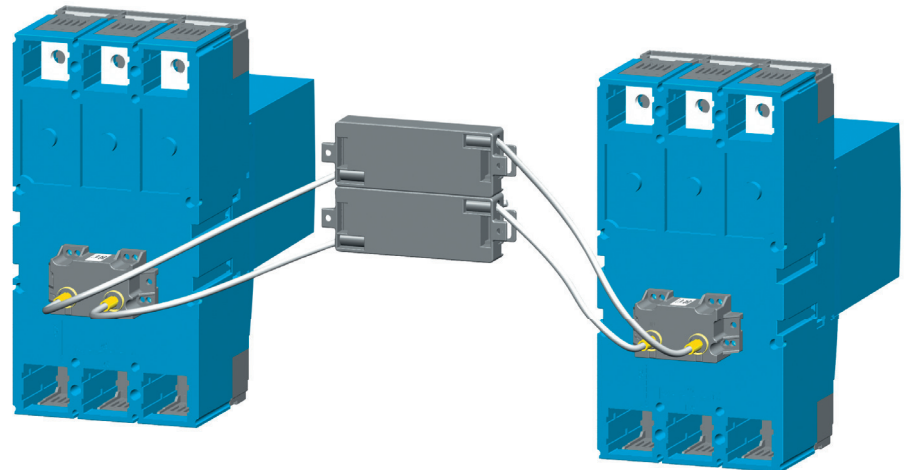
MB-BHD-PV04

Механическая блокировка
MB-BH-PV04
MB-BHD-PV03

- Обеспечивает взаимную механическую блокировку двух автоматических выключателей/разъединителей нагрузки так, чтобы они не могли быть включены оба одновременно, всегда включен только один. Оба автоматических выключателя могут быть выключены одновременно.
- Механическая блокировка MB-BH-PV04 предназначена для двух автоматических выключателей VH630. Механическая блокировка MB-BHD-PV03 предназначена для одного автоматического выключателя VH630 и для одного автоматического выключателя BD250.

- Автоматические выключатели могут быть в стационарном, съемном и выдвигном исполнениях.

Тип автоматических выключателей	VH630 VH630	BD250 VH630
Тип механической блокировки	MB-BH-PV04	MB-BHD-PV03



Расположение автоматических выключателей в распределительном щите
Более подробную информацию найдёте в инструкции по эксплуатации, которая находится на наших сайтах www.oez.ru.

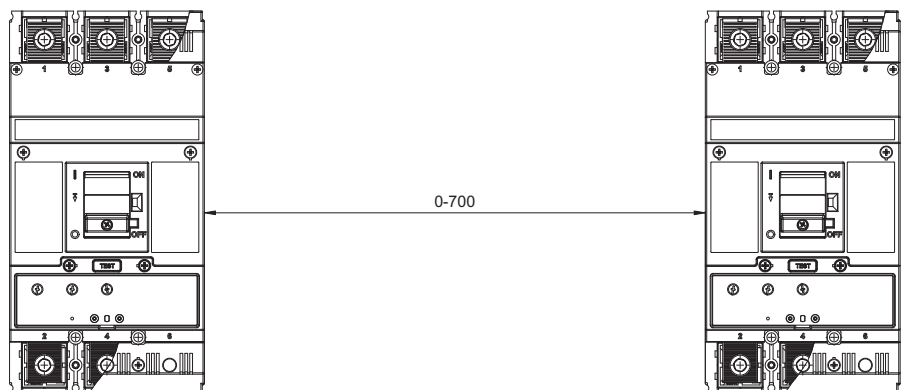
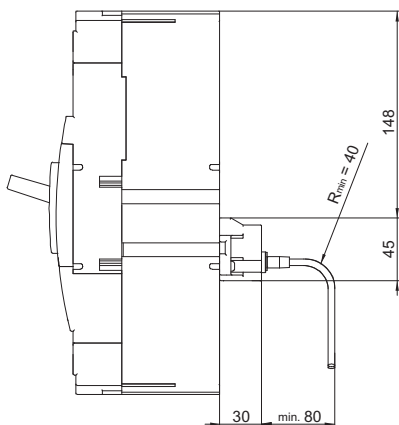
Рекомендуемая манипуляция с автоматическим выключателем

При манипуляции с автоматическим выключателем с механической блокировкой и с моторным приводом автоматический выключатель может оказаться в состоянии, в котором первая попытка включения автоматического выключателя моторным проводом может пройти безуспешно. Включение произойдет даже при повторяющемся включающем импульсе. Чтобы этот эффект не происходил, можно провести некоторые следующие мероприятия:

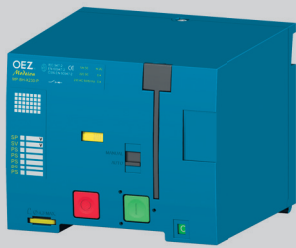
- 1) Соблюдать способ манипуляции с автоматическим выключателем, см. „Рекомендуемый способ манипуляции“
- 2) В цепь моторного привода подключить реле управления OD-BHD-R... согласно схеме подключения, см. стр. F72

Рекомендуемый способ манипуляции

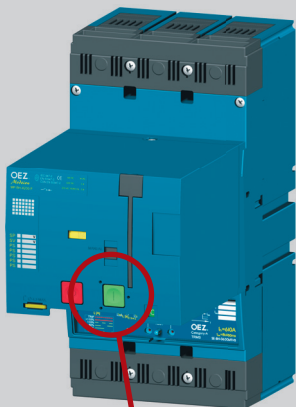
- 1) Для выключения автоматического выключателя необходимо применить независимый расцепитель (расцепитель минимального напряжения). Для выключения автоматического выключателя нельзя использовать моторный привод
- 2) Автоматический выключатель может накапливать энергию и включить только тогда, когда второй автоматический выключатель находится в выключенном положении. Указатель состояния автоматического выключателя на моторном приводе находится в положении „0“. Между накоплением и включением автоматического выключателя необходимо соблюдать интервал времени мин. 100 ms. Выключатель „S“ должен быть разомкнут.
- 3) При несоблюдении этих рекомендаций первое включение автоматического выключателя моторным приводом будет безуспешным.



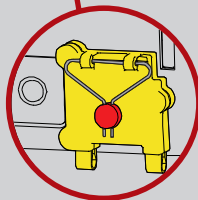
МОТОРНЫЕ ПРИВОДЫ



MP-BH-X230



РАЗМЕРЫ см. стр. F29



OD-BHD-KT01



OD-BHD-KA02

Описание

- Используется для дистанционного управления автоматическим выключателем (для включения и отключения).
- Простая установка на автоматический выключатель после снятия крышки слотов автоматического выключателя.
- Использование для промышленного применения, напр. для переключения резервных источников, фазирования двух источников и т.д. и везде в тех случаях, где существует необходимость обеспечить автоматизированную эксплуатацию электрического оборудования без обслуживания.
- Для более быстрого отключения автоматического выключателя (например, защитная кнопка „СТОП“) можно использовать расцепитель минимального напряжения или независимый расцепитель.
- На передней панели моторного привода имеется переключатель режима AUTO/MANUAL:
 - Режим AUTO – дистанционное управление. Автоматическим выключателем управляется при помощи кнопок для электрического включения и отключения, после этого в данном положении можно использовать механическое управление автоматическим выключателем/приводом на передней панели привода.
 - Режим MANUAL – ручное механическое управление. Не требуется напряжение управления. Автоматический выключатель можно включать зеленой кнопкой включения и выключать красной кнопкой выключения на передней панели привода. Электрическое включение заблокировано. Электрическое отключение работает. Накопление может быть сделано посредством откидной ручки.
- Возможность дистанционной сигнализации состояния переключателя AUTO/MANUAL
- Выключатель S (внешний выключатель – не является составной частью поставки привода), позволяет выбор автоматического накопления привода (взвод автоматического выключателя).
 - автоматическое накопление включено (выключатель S включенный): после выключения автоматического выключателя посредством расцепителя максимального тока, вспомогательным расцепителем, кнопкой TEST или кнопкой выключения на моторном приводе привод немедленно накапливает (взвод автоматического выключателя), привод после накопления готов

- к включению автоматического выключателя
- автоматический взвод пружинного накопителя выключен (выключатель S разомкнутый): после выключения автоматического выключателя посредством расцепителя максимального тока, вспомогательным расцепителем, кнопкой TEST или кнопкой выключения на моторном приводе привод и автоматический выключатель остаются в положении „выключено расцепителями“ В этом положении привод ждёт импульс от выключателя S. После подачи импульса привод накапливается (взведет автоматический выключатель) и после накопления привод готов включить автоматический выключатель. Автоматический выключатель нельзя включить приводом, когда привод не накоплен
- Указатель состояния накопителя не передней панели привода сигнализирует, в каком состоянии находится накопитель привода. Состояние можно сигнализировать дистанционно.
- Привод может быть снабжен электромеханическим счётчиком рабочих циклов:
 - внутреннее исполнение не крышке привода
 - внешнее исполнение OD-BHD-PP01 для установки на дверцы распределительного щита или в пространство распределительного щита при помощи металлического держателя, который является составной частью поставки
- Привод можно запломбировать при помощи пломбирующего вкладыша винта (OD-BH-VP01).
- Привод можно запереть в выключенном положении навесными замками, в количестве до трех штук (диаметр стержня макс. 4,3 мм).
- Кнопку включения можно закрыть и запломбировать (OD-BHD-KT01).
- Привод присоединяется при помощи многополюсного разъёма с гильзами (для присоединения проводов необходимо использовать специальные клещи).
- Привод можно дополнить кабелем (OD-BHD-KA02), который обладает с одной стороны разъёмом для присоединения в привод и с другой стороны свободными проводами для присоединения, напр. к блоку зажимов в распределительном щите.

Параметры

Тип	MP-BH-X..., MP-BH-X...-P	
Рабочее напряжение	U_e	AC 24, 48, 110, 230 V DC 24, 48, 110, 220 V
Номинальная частота	f_n	50/60 Hz
Длина импульса управления для накопления		400 ms ÷ ∞ ¹⁾
Длина импульса управления для включения для выключения		20 ÷ 700 ms ¹⁾ 400 ms ÷ ∞ ¹⁾
Время до включения		< 60 ms
Время до выключения		900 ms
Частота циклов ВКЛ./ВЫКЛ.		3 коммутации/мин
Частота циклов - непосредственно друг за другом ВКЛ./ВЫКЛ.		10 коммутаций
Механическая износостойкость		20 000 коммутаций
Потребляемая мощность	AC DC	100 VA 100 W
Защита	AC 24, 48, 110 V; AC 230 V DC 24, 48, 110 V; DC 220 V	LTN-4C-1; LTN-2C-1 LTN-UC-4C-1; LTN-UC-2C-1
Номинальный рабочий ток переключателя AUTO/MANUAL	I_e / U_e	5 A / AC 250 V 0,5 A / DC 250 V
Диапазон температуры окружающей среды		-25 °C ÷ +55 °C
Тип	OD-BHD-KA02	
Количество проводов		12
Сечение проводов	S	0,35 mm ²
Длина проводов		0,6 m

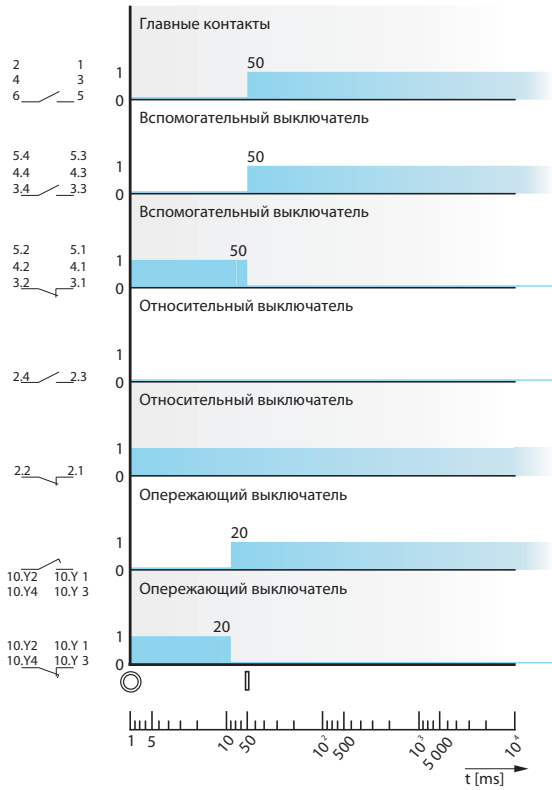
¹⁾ последовательность импульсов управления, см. стр. F70

МОТОРНЫЕ ПРИВОДЫ

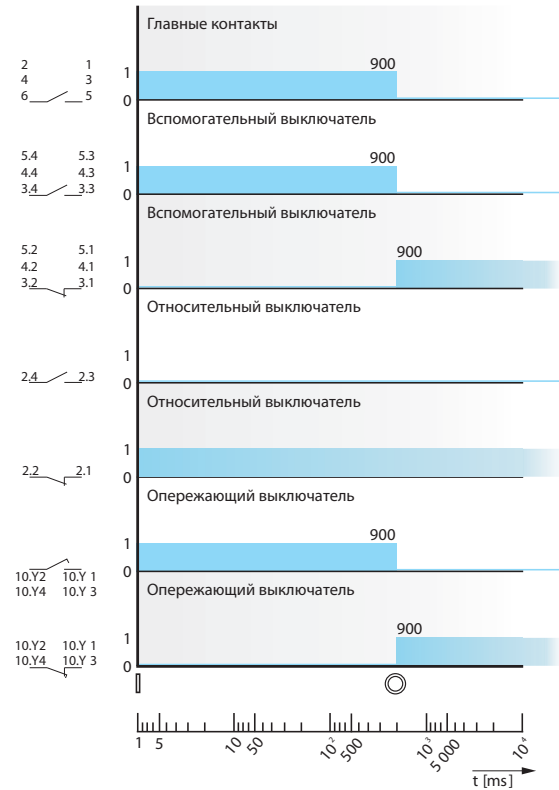
3P 4P

Параметры

Включение автоматического выключателя моторным приводом - электрически кнопкой ВКЛ.

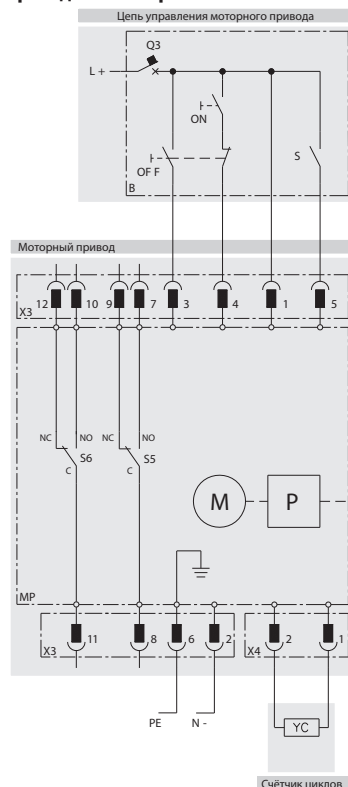


Выключение автоматического выключателя моторным приводом - электрически кнопкой ВЫКЛ.



Схема

Включение и выключение автоматического выключателя моторным приводом - электрически кнопкой ВКЛ. и ВЫКЛ.



Состояния и положения рычага автоматического выключателя/разъединителя нагрузки

Состояния автоматического выключателя/разъединителя нагрузки	Положение рычага автоматического выключателя/разъединителя нагрузки
Включено	⏏
Выключено расцепителями, кнопкой TEST или кнопкой выключения на моторном приводе	⏏ ⚡
Выключено вручную или моторным приводом электрически (взведенное состояние)	⦿

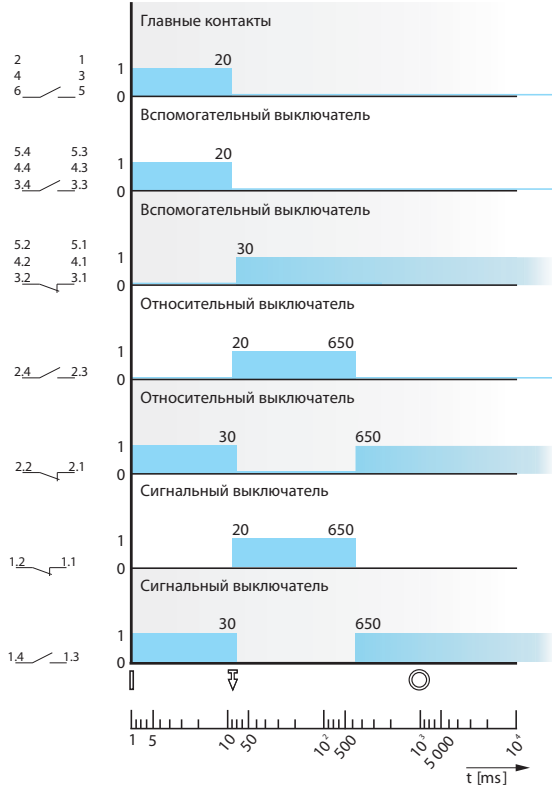
Описание схемы

Символ	Описание
MP	моторный привод MP-BH-X...
M	электродвигатель
P	накопитель
X3	разъём для подключения цепей управления
X4	разъём для внешнего счётчика циклов
S5	выключатель, сигнализирующий режим AUTO (NO-C)/MANUAL (NC-C)
S6	выключатель, сигнализирующий накопление (готов к включению: NO-C)
YC	внешний счётчик циклов OD-BHD-PP01
B	рекомендуемое подключение цепей управления (не является составной частью поставки моторного привода)
ON	кнопка включения
OFF	кнопка выключения
S	выключатель для накопителя (включенный = автоматическое накопление, может быть постоянно включен)
Q3	автоматический выключатель защиты моторного привода - см. стр. F66

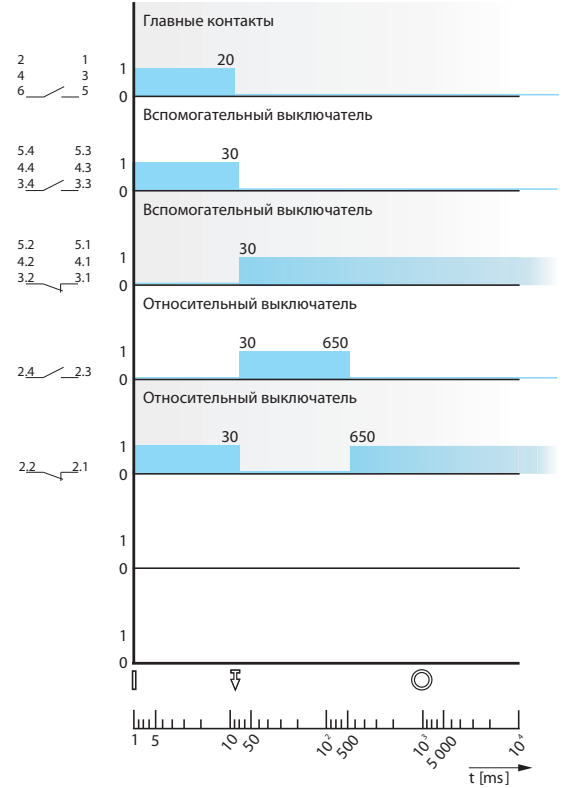
МОТОРНЫЕ ПРИВОДЫ

Параметры

Выключение автоматического выключателя с моторным приводом расцепителем максимального тока (выключатель S находится в включенном состоянии - автоматическое накопление)

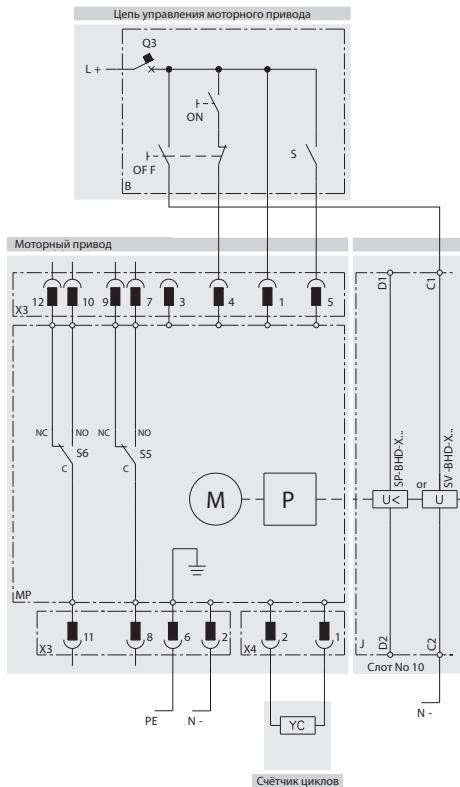


Выключение автоматического выключателя с моторным приводом независимым расцепителем или расцепителем минимального напряжения (выключатель S находится в включенном состоянии - автоматическое накопление)

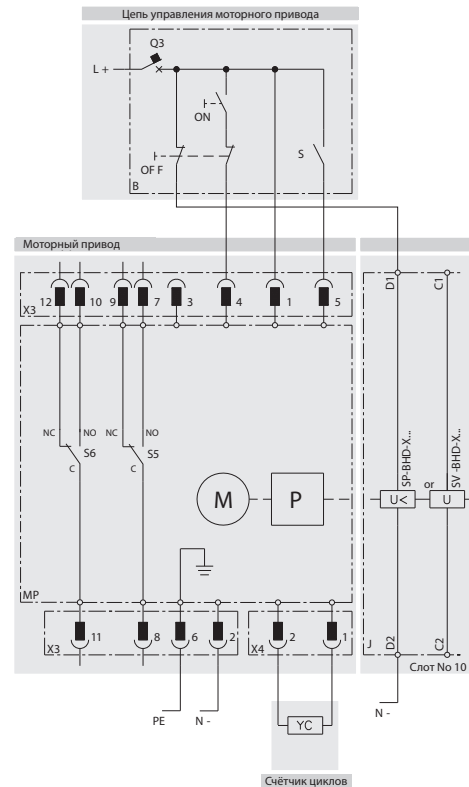


Схема

Включение автоматического выключателя моторным приводом (электрически - кнопкой ВКЛ.) и выключение независимым расцепителем



Включение автоматического выключателя моторным приводом (электрически кнопкой ВКЛ.) и выключение автоматического выключателя расцепителем минимального напряжения



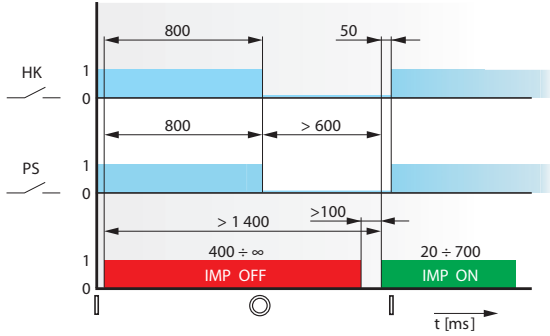
МОТОРНЫЙ ПРИВОД

3P 4P

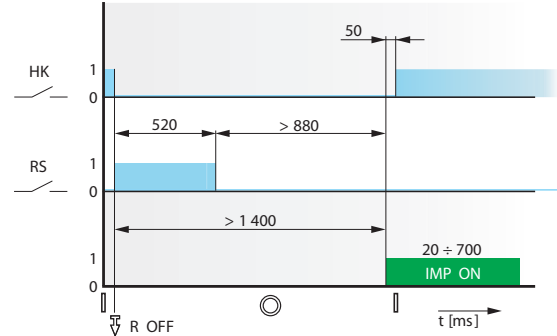
Параметры

Рекомендуемые импульсы управления

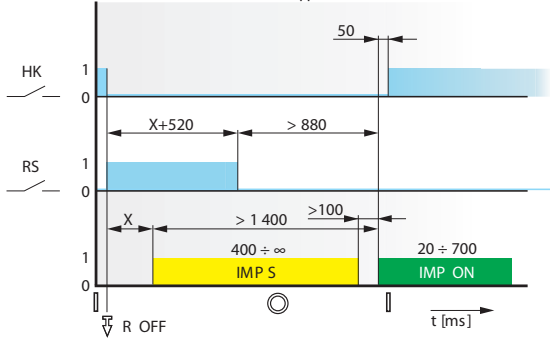
Включение и включение автоматического выключателя моторным приводом
 - выключатель S постоянно включенный (автоматическое накопление) или выключенный



Выключение автоматического выключателя расцепителем максимального тока или вспомогательными расцепителями и включение моторным приводом
 - выключатель S постоянно включенный (автоматическое накопление)



Выключение автоматического выключателя расцепителем максимального тока или вспомогательными расцепителями и включение моторным приводом
 - выключатель S включенный только для накопителя



Описание графиков

Символ	Описание
HK	главные контакты
PS	вспомогательный выключатель
RS	относительный выключатель
R OFF	момент разъединения главных контактов автоматического выключателя
IMP S	импульс для накопления (взведения) моторного привода (генерируемый выключателем S)
IMP ON	включающий импульс для моторного привода
IMP OFF	выключающий импульс для моторного привода
X	интервал времени по требованию

Состояния и положения рычага автоматического выключателя/разъединителя нагрузки

Состояния автоматического выключателя/разъединителя нагрузки	Положение рычага автоматического выключателя/разъединителя нагрузки
Включено	⏏
Выключено расцепителями, кнопкой TEST или кнопкой выключения на моторном приводе	⏏
Выключено вручную или моторным приводом электрически (взведенное состояние)	⦿

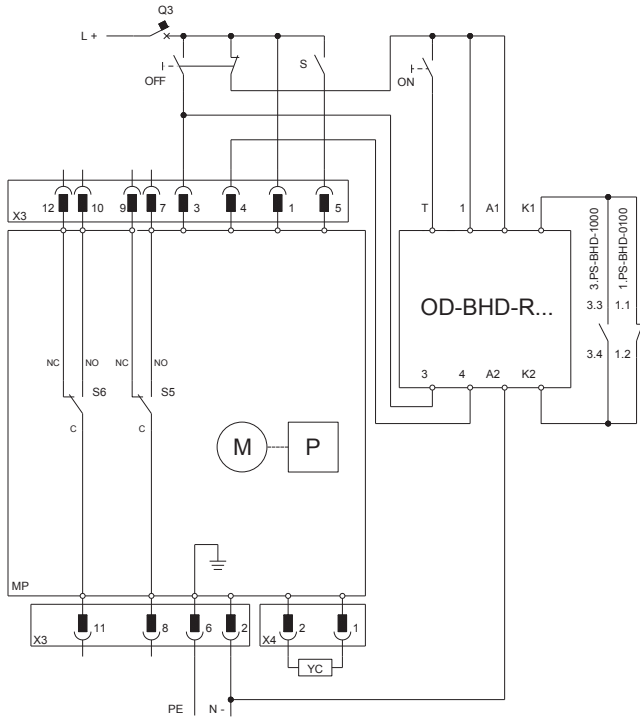
МОТОРНЫЕ ПРИВОДЫ

Схема

Рекомендуемая схема подключения цепей управления автоматического выключателя в выдвижном/съёмном исполнении с моторным приводом

- подключение с вспомогательными реле
- рабочее напряжение U_e AC/DC 24 V, AC/DC 48 V, AC 110 ÷ 230 V, DC 110 V

Выключение автоматического выключателя моторным приводом



Описание схемы

Символ	Описание
MP	моторный привод - U_e привода должно равняться U_e реле управления
M	электродвигатель
P	накопитель
X3	разъём для подключения цепей управления
X4	разъём для внешнего счётчика циклов
S5	выключатель, сигнализирующий режим AUTO (NO-C) MANUAL (NC-C)
YC	внешний счётчик циклов OD-BHD-PP01 (не является составной частью поставки моторного привода)
OFF	кнопка выключения
S	выключатель для накопителя
Q3	автоматический выключатель защиты моторного привода для AC 24 V LTN-4C-1 для AC 48 V LTN-4C-1 для AC 110 V LTN-4C-1 для AC 230 V LTN-2C-1 для DC 24 V LTN-UC-4C-1 для DC 48 V LTN-UC-4C-1 для DC 110 V LTN-UC-4C-1 для DC 220 V LTN-UC-2C-1
OD-BHD-R...	реле управления для AC/DC 24 V для AC/DC 48 V для AC 110 ÷ 230 V для DC 110 V
3.PS-BHD-1000	вспомогательный выключатель
1.PS-BHD-0100	сигнальный выключатель

- импульс на зажим T отвечает на нисходящий фронт

МОТОРНЫЕ ПРИВОДЫ

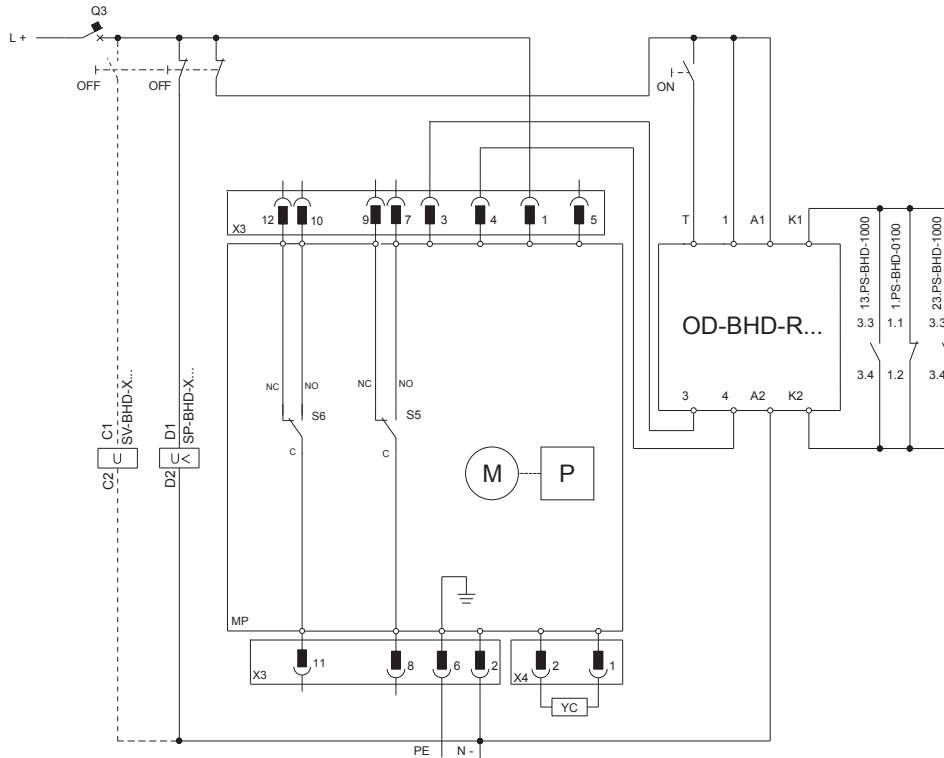
3P 4P

Схема

Рекомендуемая схема подключения цепей управления автоматических выключателей с механической блокировкой и с моторным приводом (относится к каждому автоматическому выключателю)

- подключение с вспомогательными реле
- рабочее напряжение U_c AC/DC 24 V, AC/DC 48 V, AC 110 ÷ 230 V, DC 110 V

Выключение можно произвести только расцепителем минимального напряжения или расцепителем независимым расцепителем



Описание схемы

Символ	Описание
MP	моторный привод - U_c привода должно равняться U_c реле управления
M	электродвигатель
P	накопитель
X3	разъём для подключения цепей управления
X4	разъём для внешнего счётчика циклов
S5	выключатель, сигнализирующий режим AUTO (NO-C)/MANUAL (NC-C)
YC	внешний счётчик циклов OD-BHD-PP01
S6	Выключатель, сигнализирующий накопление (готов к включению: NO-C)
OFF	кнопка выключения
Q3	автоматический выключатель защиты моторного привода для AC 24 V LTN-4C-1 для AC 48 V LTN-4C-1 для AC 110 V LTN-4C-1 для AC 230 V LTN-2C-1 для DC 24 V LTN-UC-4C-1 для DC 48 V LTN-UC-4C-1 для DC 110 V LTN-UC-4C-1 для DC 220 V LTN-UC-2C-1
OD-BHD-R...	реле управления для AC/DC 24 V для AC/DC 48 V для AC 110 ÷ 230 V для DC 110 V
1.PS-BHD-0100	сигнальный выключатель
13.PS-BHD-1000	выключатель установленный в слот 3 (первый автоматический выключатель) - вспомогательный выключатель
23.PS-BHD-1000	выключатель установленный в слот 3 (второй автоматический выключатель) - вспомогательный выключатель
SP-BHD-X...	расцепитель минимального напряжения - U_c расцепителя должно равняться U_c реле управления
SV-BHD-X...	независимый расцепитель - U_c расцепителя должно равняться U_c реле управления

- импульс на зажим T отвечает на нисходящий фронт

**КОМПАКТНЫЕ АВТОМАТИЧЕСКИЕ ВЫКЛЮЧАТЕЛИ
BL1000S**



КОММЕРЧЕСКАЯ ИНФОРМАЦИЯ

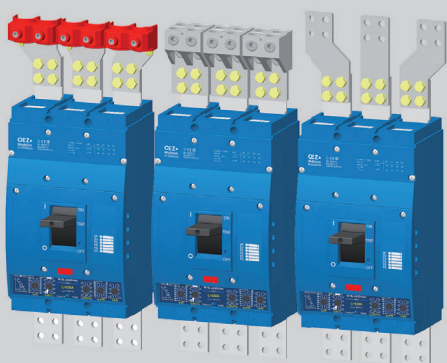
3P

❑ Коммутационные блоки, выдвижное оборудование	G4
❑ Расцепители максимального тока	G5
❑ Сигнализационные блоки	G5
❑ Реле остаточного тока	H6
❑ Трансформаторы тока для реле остаточного тока	H6
❑ Присоединительные комплекты	H7
❑ Вспомогательные выключатели	H8
❑ Независимые расцепители	H8
❑ Расцепители минимального напряжения	H8
❑ Блок задержки	H9
❑ Ручные приводы	H9
❑ Механические блокировки	H9
❑ Моторные приводы	H8
❑ Дополнения	H10

ТЕХНИЧЕСКАЯ ИНФОРМАЦИЯ

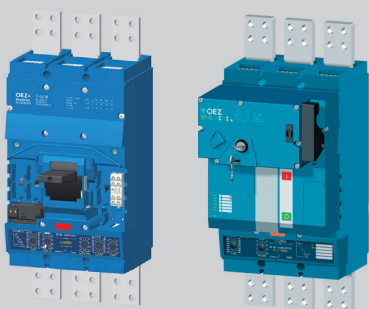
❑ Автоматические выключатели, разъединители нагрузки	
- параметры	G6
- схема	H12
- подключение, установка	H13
- деионизационное пространство	H16
- размеры	H17
❑ Выдвижное оборудование	
- описание, параметры, схема	H30
❑ Расцепители максимального тока	
DTV3 - распределительная	
- описание, параметры	G7
MTV8 - моторная	
- описание, параметры	G8
U001 - универсальные	
- описание, параметры	G10
❑ Сигнализационные блоки	
- описание, параметры, схема	H36
❑ Присоединительные комплекты	
- параметры	H13
❑ Вспомогательные выключатели	
- параметры	H37
❑ Независимые расцепители	
- параметры	H38
❑ Расцепители минимального напряжения	
- параметры	H39
❑ Ручные приводы	
- описание, параметры	H40
❑ Механические блокировки	
- описание, параметры, размеры	H41
❑ Моторные приводы	
- описание, параметры, схема	H43

СВОЙСТВА АВТОМАТИЧЕСКИХ ВЫКЛЮЧАТЕЛЕЙ BL1000



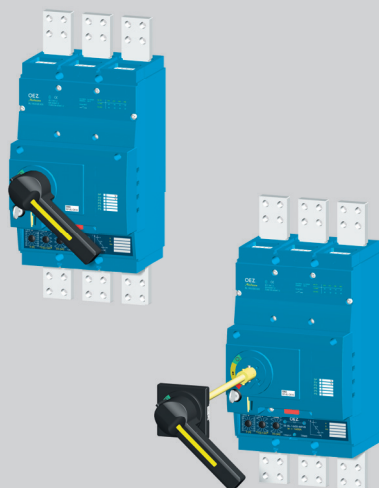
Легкое присоединение

- Автоматические выключатели можно присоединять шинами, гибкими шинами и кабелями напрямую.
- Кроме стандартного присоединения прямо к автоматическому выключателю можно по необходимости выбирать из широкого ассортимента присоединительных комплектов.
- Присоединение Cu/Al кабеля сечением от 50 до 300 мм².
- Присоединение 4 кабелей сечением до 300 мм².
- Прямое присоединение всех проводов способен произвести один электромонтажник.



Дистанционное управление и сигнализация

- Сигнализация всех состояний автоматического выключателя для применения в автоматизации.
- Быстрое и безопасное выключение автоматического выключателя расцепителем минимального напряжения до 20 ms – подходит для выключения кнопкой СТОП.
- Быстрое дистанционное включение автоматического выключателя с помощью моторного привода до 70 ms – благополучное решение резервирования источников.
- Диапазон напряжения управления AC/DC 110 ÷ 230 V.



Местное управление

- Для ручного управления автоматическими выключателями, особенно в рабочих машинах.
- Черный или красный рычаг с возможностью запирания в выключенном положении.
- Черный подшипник.
- Безопасное управление спереди на дверцах распределительного щита.

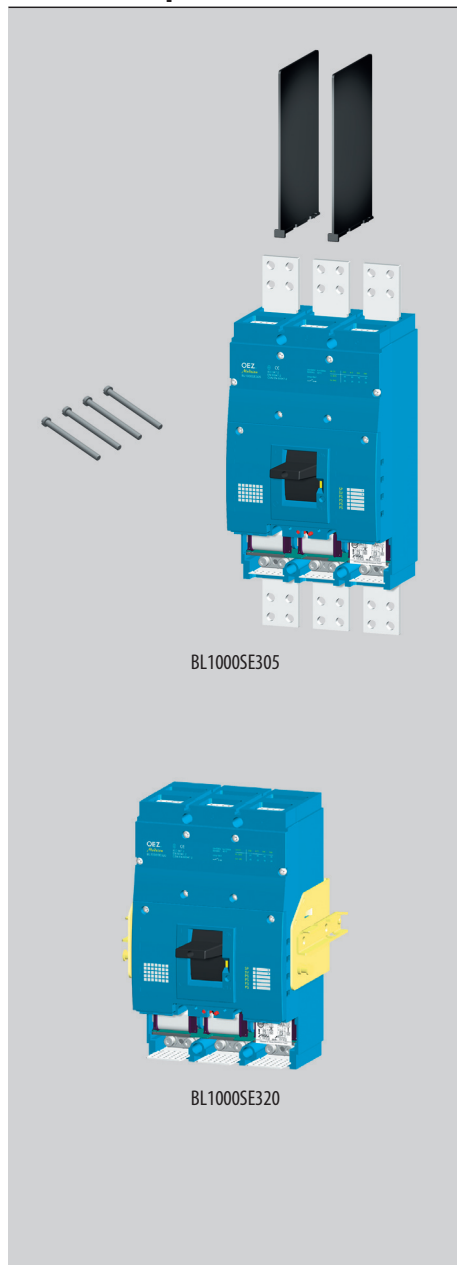


Выдвижное исполнение

- Возможность быстрой и легкой замены автоматического выключателя.
- Безопасное видимое размыкание главной цепи.
- Контрольное положение выдвижного исполнения предназначено для осмотра вспомогательных цепей (проведения проверки).

КОММУТАЦИОННЫЕ БЛОКИ

3P



Стационарное исполнение

Тип	Заказной номер	I_n [A]	I_{cs} [kA]	Вес [kg]	Упаковка [шт.]
BL1000SE305	OEZ:19381	1 000	65	20	1

- ТЕХНИЧЕСКАЯ ИНФОРМАЦИЯ см. стр. G6
- способ присоединения силовой цепи должен соответствовать рекомендациям, см. стр. H13 и соблюдать деионизационное пространство, см. стр. H16

Коммутационный блок: содержит - изоляционные перегородки OD-BL-KS02
 - комплект монтажных винтов OD-BL-MS01 (4x M8x80)
 - присоединительные комплекты для переднего подвода
 - присоединение шин

необходимо дополнить - расцепителем максимального тока SE-BL-J..... (автоматический выключатель) или блоком разъединителя нагрузки SE-BL-J1000-V001 (разъединитель нагрузки)

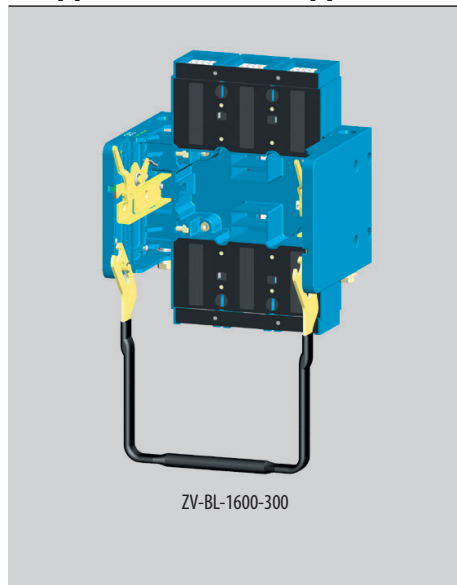
Выдвижное исполнение

Тип	Заказной номер	I_n [A]	I_{cs} [kA]	Вес [kg]	Упаковка [шт.]
BL1000SE320	OEZ:19382	1 000	65	23	1

- ТЕХНИЧЕСКАЯ ИНФОРМАЦИЯ см. стр. G6

Коммутационный блок необходимо дополнить:
 - расцепителем максимального тока SE-BL-J..... (автоматический выключатель) или блоком разъединителя нагрузки SE-BL-J1000-V001 (разъединитель нагрузки)
 - выдвижным оборудованием ZV-BL-1600-300

ВЫДВИЖНОЕ ОБОРУДОВАНИЕ



Тип	Заказной номер	Название	Вес [kg]	Упаковка [шт.]
ZV-BL-1600-300	OEZ:21010	Выдвижное оборудование	14	1

- ТЕХНИЧЕСКАЯ ИНФОРМАЦИЯ см. стр. H30
- способ присоединения силовой цепи должен соответствовать рекомендациям, см. стр. H30 и соблюдать деионизационное пространство, см. стр. H16

Выдвижное оборудование: необходимо дополнить - 2 присоединительными комплектами CS-BL-A010 (передний подвод) или CS-BL-A020 (задний подвод)

рекомендуем дополнить - комплектом монтажных винтов OD-BL-MS02 (4x M8x60)

РАСЦЕПИТЕЛИ МАКСИМАЛЬНОГО ТОКА

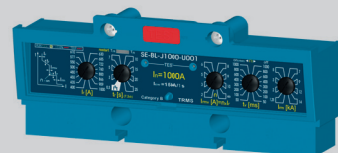
ЗР



SE-BL-J800-DTV3



SE-BL-J800-MTV8



SE-BL-J1000-U001

DTV3 - характеристика D - распределительная

■ защита проводов и трансформаторов

I_n [A]	Тип	Заказной номер	Описание	Вес [kg]	Упаковка [шт.]
315	SE-BL-J315-DTV3	OEZ:22111	Настройка $I_R = 125 \div 315$ A	0,5	1
630	SE-BL-J630-DTV3	OEZ:22211	Настройка $I_R = 250 \div 630$ A	0,5	1
800	SE-BL-J800-DTV3	OEZ:22311	Настройка $I_R = 315 \div 800$ A	0,5	1
1 000	SE-BL-J1000-DTV3	OEZ:19383	Настройка $I_R = 400 \div 1 000$ A	0,5	1

- ТЕХНИЧЕСКАЯ ИНФОРМАЦИЯ см. стр. G7

MTV8 - характеристика M - моторная

■ прямая защита электродвигателей и генераторов

■ возможность защиты проводов и трансформаторов

I_n [A]	Тип	Заказной номер	Описание	Вес [kg]	Упаковка [шт.]
315	SE-BL-J315-MTV8	OEZ:22101	Настройка $I_R = 125 \div 315$ A	0,5	1
630	SE-BL-J630-MTV8	OEZ:22201	Настройка $I_R = 250 \div 630$ A	0,5	1
800	SE-BL-J800-MTV8	OEZ:22301	Настройка $I_R = 315 \div 800$ A	0,5	1
1 000	SE-BL-J1000-MTV8	OEZ:19384	Настройка $I_R = 400 \div 1 000$ A	0,5	1

- ТЕХНИЧЕСКАЯ ИНФОРМАЦИЯ см. стр. G8

U001 - характеристика U - универсальные

■ защита сложной или изначально не указанной нагрузки

I_n [A]	Тип	Заказной номер	Описание	Вес [kg]	Упаковка [шт.]
315	SE-BL-J315-U001	OEZ:20527	Настройка $I_R = 125 \div 315$ A	0,5	1
630	SE-BL-J630-U001	OEZ:20526	Настройка $I_R = 250 \div 630$ A	0,5	1
800	SE-BL-J800-U001	OEZ:20525	Настройка $I_R = 315 \div 800$ A	0,5	1
1 000	SE-BL-J1000-U001	OEZ:20524	Настройка $I_R = 400 \div 1 000$ A	0,5	1

- ТЕХНИЧЕСКАЯ ИНФОРМАЦИЯ см. стр. G10

БЛОК РАЗЪЕДИНИТЕЛЯ НАГРУЗКИ

ЗР



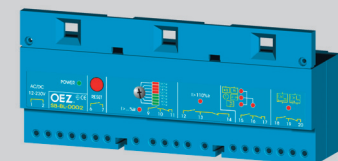
SE-BL-J1000-V001

I_n [A]	Тип	Заказной номер	Название	Вес [kg]	Упаковка [шт.]
1 000	SE-BL-J1000-V001	OEZ:19385	Блок разъединителя нагрузки	0,4	1

- ТЕХНИЧЕСКАЯ ИНФОРМАЦИЯ см. стр. G6

СИГНАЛИЗАЦИОННЫЙ БЛОК

ЗР



SB-BL-0002

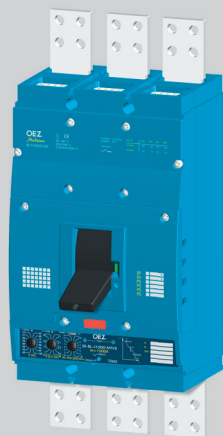
Тип	Заказной номер	Описание	Вес [kg]	Упаковка [шт.]
SB-BL-0002	OEZ:13765	- для расцепителей максимального тока DTV3, MTV8 и U001	0,67	1

- ТЕХНИЧЕСКАЯ ИНФОРМАЦИЯ см. стр. H36

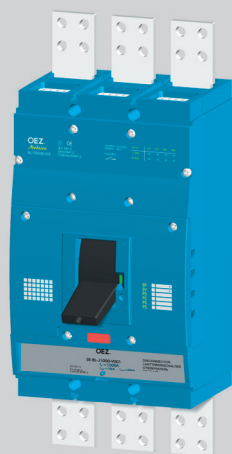
- для присоединения автоматического выключателя с сигнализационным блоком нельзя использовать зажимы для присоединения проводников без кабельных наконечников CS-BL-B***

АВТОМАТИЧЕСКИЕ ВЫКЛЮЧАТЕЛИ, РАЗЪЕДИНИТЕЛИ НАГРУЗКИ

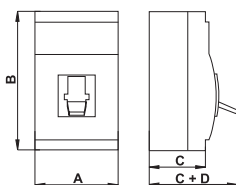
3P



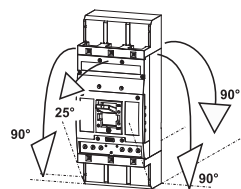
Автоматический выключатель



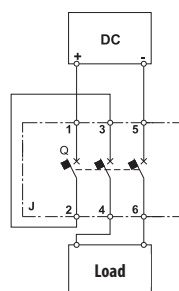
Разъединитель нагрузки



Размеры



Установка



Подключение разъединителя нагрузки для цепей DC

Параметры

Тип	АВТОМАТИЧЕСКИЕ ВЫКЛЮЧАТЕЛИ		РАЗЪЕДИНИТЕЛИ НАГРУЗКИ	
	BL1000S			
Серия	SUPERIOR			
Размеры А x B x C + D	210 x 350 x 135 + 63 mm		210 x 350 x 135 + 63 mm	
Вес	20 kg		20 kg	
Стандарты	EN 60947-2 IEC 60947-2		EN 60947-3 IEC 60947-3	
Сертификационные знаки				
Количество полюсов	3		3	
Номинальный ток	I_n	315, 630, 800, 1 000 A	-	
Номинальный длительный ток	I_u	1 000 A	1 000 A	
Номинальный рабочий ток	I_e	-	1 000 A	
Номинальное рабочее напряжение	U_e	макс. AC 690 V -	макс. AC 690 V макс. DC 440 V	
Номинальная частота	f_n	50/60 Hz	50/60 Hz	
Номинальное импульсное удерживающее напряжение	U_{imp}	8 kV	8 kV	
Номинальное изоляционное напряжение	U_i	690 V	690 V	
Категория применения (селективность)	AC 690 V	A, B	AC-23B	
Категория применения (режим коммутации) при $I_e = 1 000 A$	AC 690 V DC 440 V	- -	AC-23B DC-23B	
Номинальный кратковременный выдерживающий ток при $U_e = AC 690 V$	I_{cw}/t	15 kA / 1 s	15 kA / 1 s	
Номинальная предельная отключающая способность короткого замыкания (эффективное значение) ¹⁾	I_{cu} / U_e	85 kA / AC 230 V 65 kA / AC 415 V 45 kA / AC 500 V 20 kA / AC 690 V	-	
Номинальная включающая способность короткого замыкания	I_{cm} / U_e	140 kA / AC 415 V	30 kA / AC 415 V 30 kA / DC 440 V	
Применение в IT сетях	U_e	AC 500 V ²⁾	-	
Время выключения при I_{cu}		30 ms	-	
Номинальная рабочая отключающая способность короткого замыкания (эффективное значение)	I_{cs} / U_e	45 kA / AC 230 V 36 kA / AC 415 V 30 kA / AC 500 V 20 kA / AC 690 V	-	
Потери на 1 полюс стационарное/выдвижное исполнение		100 W / 139 W	100 W / 139 W	
Механическая износостойкость		10 000 коммутаций	10 000 коммутаций	
Электрическая износостойкость		4 000 коммутаций	4 000 коммутаций	
Плотность коммутаций		120 коммутаций/час	120 коммутаций/час	
Сила управления		230 N	230 N	
Степень защиты с передней стороны прибора		IP40	IP40	
Степень защиты зажимов		IP20	IP20	
Рабочие условия				
Номинальная температура окружающей среды		40 °C	40 °C	
Диапазон температуры окружающей среды		-25 ÷ +55 °C	-25 ÷ +55 °C	
Рабочая среда		сухой и тропический климат	сухой и тропический климат	
Климатическая устойчивость		EN 60068	EN 60068	
Степень загрязнения		3	3	
Макс. высота над уровнем моря		2 000 m	2 000 m	
Вибрационная прочность		3g (8 ÷ 50) Hz	3g (8 ÷ 50) Hz	
Модификация конструкции				
Подвод – передний/задний		●/●	●/●	
Съемное исполнение		-	-	
Выдвижное исполнение		●	●	
Принадлежности				
Выключатели - вспомогательный/относительный/ /сигнальный/опережающий		●/●/-/-	●/●/-/-	
Независимый расцепитель		●	●	
Расцепитель минимального напряжения/ /с опережающим выключателем		●/-	●/-	
Ручной привод передний/с регулируемым рычагом		●/●	●/●	
Механическая блокировка - тросом Боудена/к ручному приводу		●/●	●/●	
Моторный привод/со счётчиком циклов		●/●	●/●	
Запираемый рычаг		●	●	
Пломбирующий вкладыш винта/дополнительная крышка расцепителя максимального тока		●/-	●/-	

● имеется, - не имеется

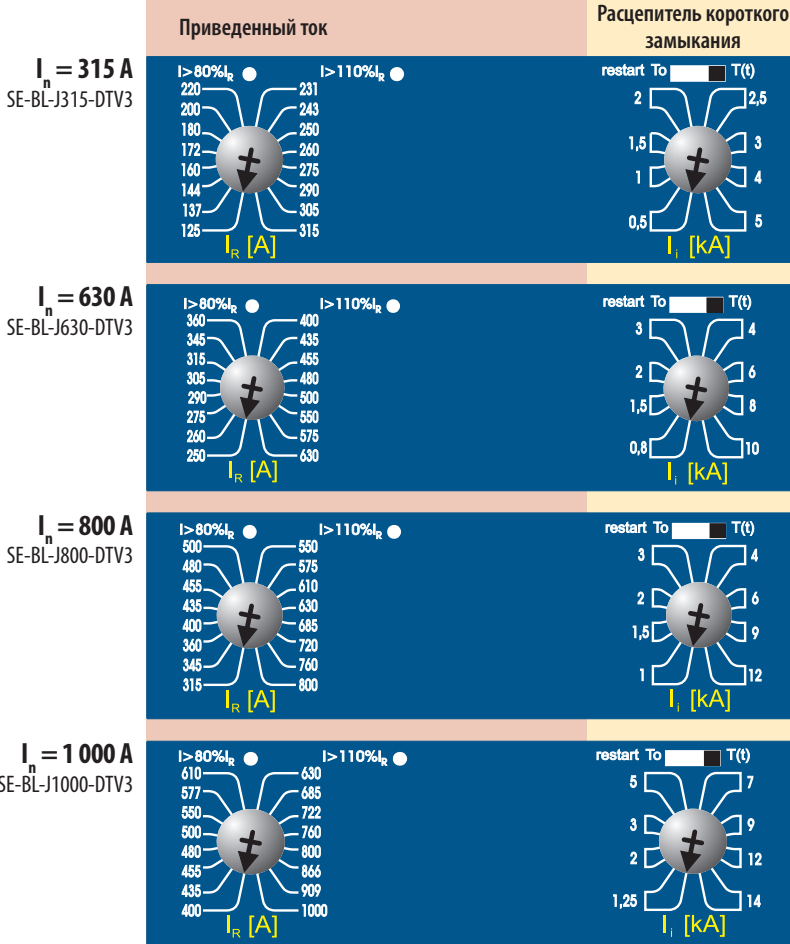
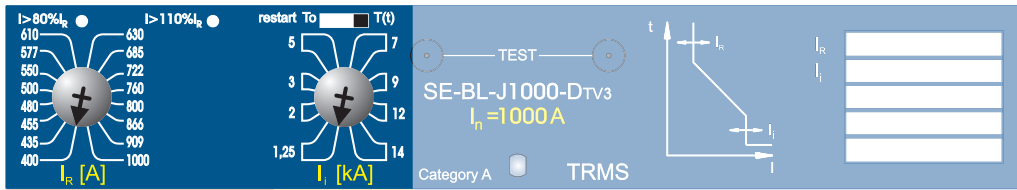
¹⁾ При обратном присоединении автоматического выключателя (входные зажимы 2, 4, 6, выходные зажимы 1, 3, 5) I_{cu} не изменяется - защита разъединителей нагрузки Modeion, см. стр. R10

²⁾ Деионизационное пространство для применения в IT сетях, см. стр. R7

Дальнейшую техническую информацию найдете в главе „BL1000S, BL1600S – Техническая информация“ (Автоматические выключатели, разъединители нагрузки - схема, подключение, установка, деионизационное пространство, размеры ...)

РАСЦЕПИТЕЛИ МАКСИМАЛЬНОГО ТОКА - DTV3

3P



Свойства

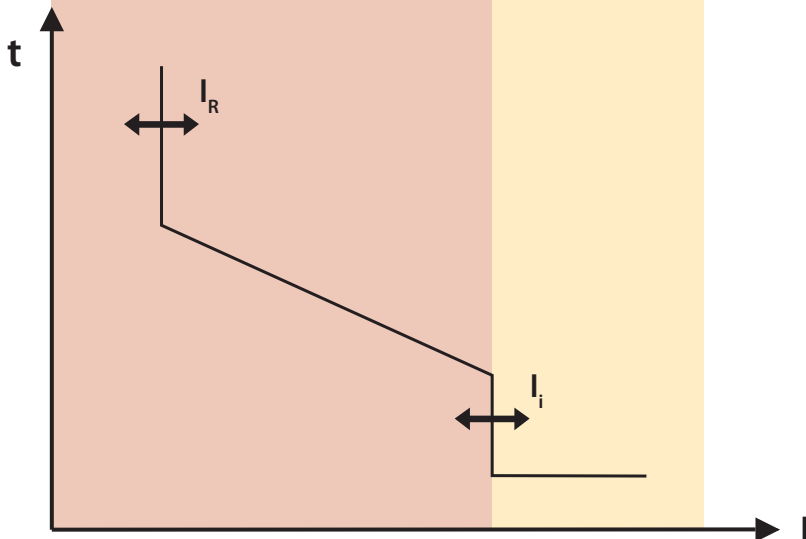
- пригоден для защиты проводки и распределительных трансформаторов
- защищает от сверхтока и короткого замыкания
- настройка приведенного тока $I_R = 0,4 \div 1 I_n$
- тепловую память можно включить/выключить (ON = T_(t), OFF = T₍₀₎)
- настройка значения расцепителя короткого замыкания I_i в 8 шагах
- настройка I_R и I_i с помощью поворотных переключателей скачкообразная
- расцепитель максимального тока сигнализирует величину проходящего тока с помощью LED
- значения параметров расцепителя максимального тока настроены производителем на минимум

Данные для проекта

Коммутационный блок	BL1000...
Расцепитель максимального тока	SE-BL-J...
Настройка расцепителя максимального тока	
Приведенный ток	I_R A
Тепловая память	T
Ток расцепителя короткого замыкания	I_i A

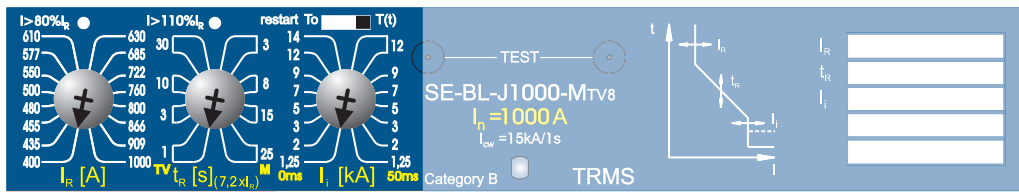
ПРЕДУПРЕЖДЕНИЕ

- при защите трансформаторов и проводки должна быть включена тепловая память - трансформатор и проводка так будут защищены от повторной перегрузки

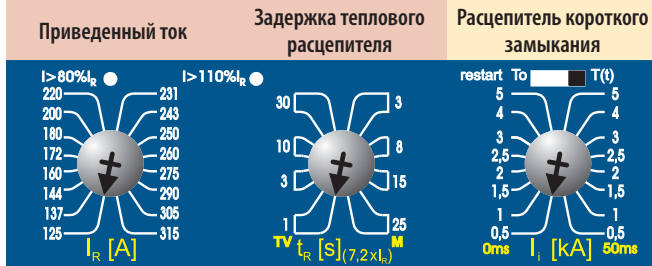


РАСЦЕПИТЕЛИ МАКСИМАЛЬНОГО ТОКА - MTV8 режим TV

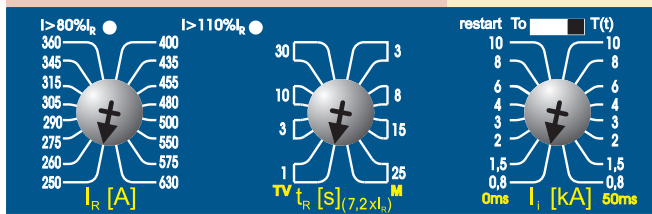
3P



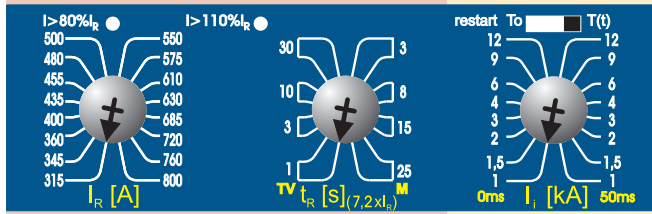
$I_n = 315 A$
SE-BL-J315-MTV8



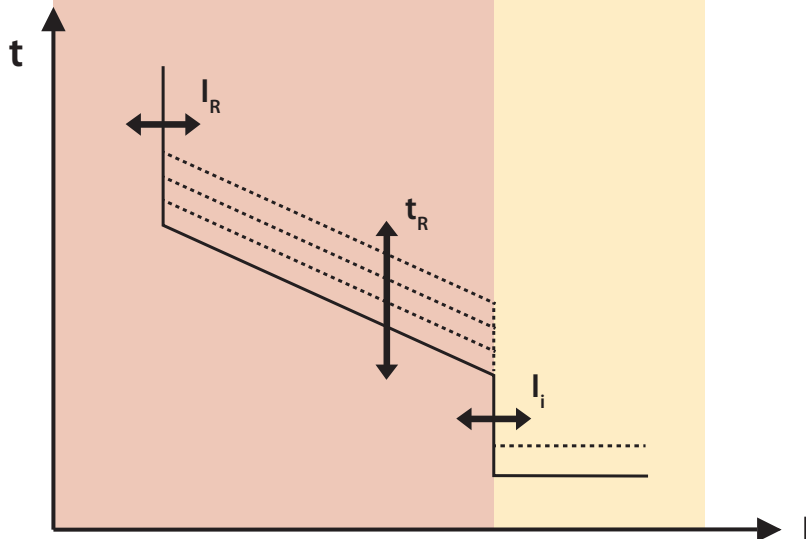
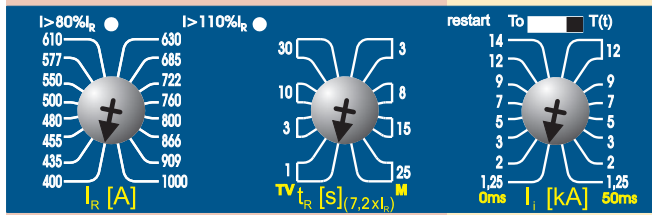
$I_n = 630 A$
SE-BL-J630-MTV8



$I_n = 800 A$
SE-BL-J800-MTV8



$I_n = 1000 A$
SE-BL-J1000-MTV8



Свойства

- режим TV - пригоден для защиты проводки, распределительных трансформаторов и генераторов
- защищает от сверхтока и короткого замыкания
- настройка приведенного тока $I_R = 0,4 \div 1 I_n$
- тепловую память можно включить/выключить (ON = T_(tv), OFF = T₍₀₎)
- в режиме TV неактивный расцепитель минимального тока
- настройка задержки теплового расцепителя t_R 1 s, 3 s, 10 s и 30 s
- настройка значения расцепителя короткого замыкания I_i в 8 шагах и возможность задержки выключения расцепителя короткого замыкания 50 ms
- настройка I_R , t_R и I_i с помощью поворотных переключателей скачкообразная
- расцепитель максимального тока сигнализирует величину проходящего тока с помощью LED
- значения параметров расцепителя максимального тока настроены производителем на минимум

Данные для проекта

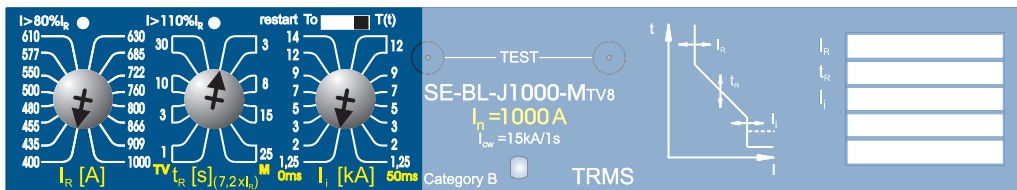
Коммутационный блок	BL1000...
Расцепитель максимального тока	SE-BL-J...
Настройка расцепителя максимального тока	
Приведенный ток	I_R A
Режим	TV
Тепловая память	T
Задержка теплового расцепителя	t_R s
Ток расцепителя короткого замыкания	I_i A
Задержка расцепителя короткого замыкания ms

ПРЕДУПРЕЖДЕНИЕ

- настройка тока расцепителя короткого замыкания I_i должна отвечать петле импеданса
- должны быть выполнены условия автоматического отсоединения от источника в случае возмущения

РАСЦЕПИТЕЛИ МАКСИМАЛЬНОГО ТОКА - MTV8 режим M

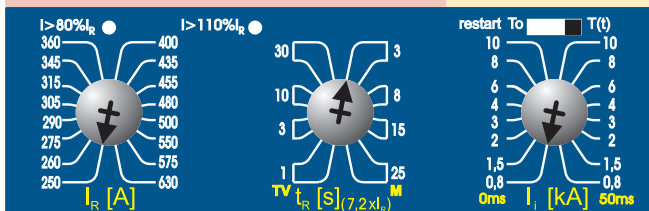
3P



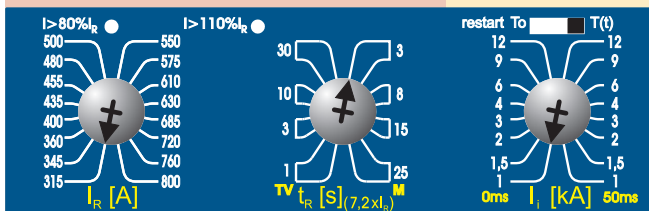
$I_n = 315 A$
SE-BL-J315-MTV8



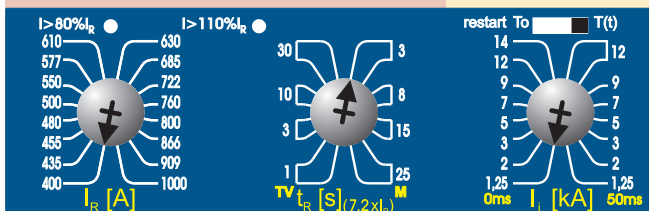
$I_n = 630 A$
SE-BL-J630-MTV8



$I_n = 800 A$
SE-BL-J800-MTV8



$I_n = 1000 A$
SE-BL-J1000-MTV8

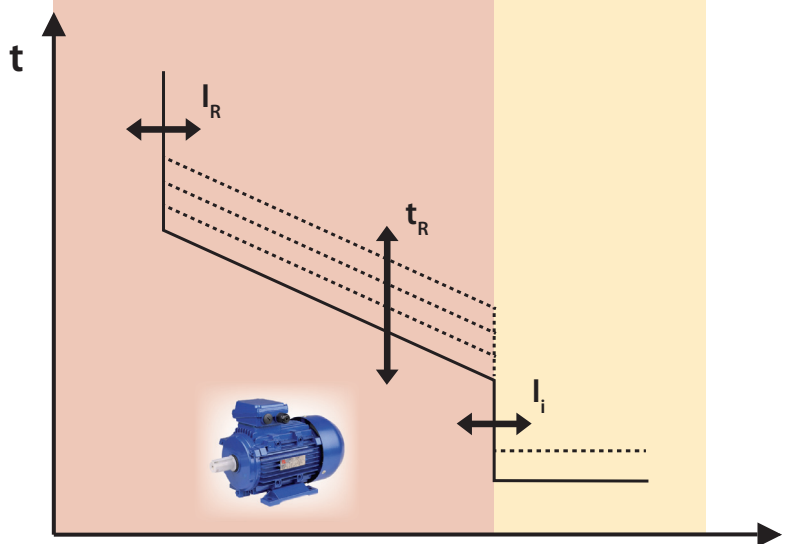


Свойства

- режим M - пригоден для защиты двигателей
- защищает от сверхтока и короткого замыкания
- настройка приведенного тока $I_R = 0,4 \div 1 I_n$
- тепловую память можно включить/выключить (ON = $T_{(t)}$, OFF = $T_{(0)}$)
- в режиме M активный расцепитель минимального тока
- настройка задержки теплового расцепителя t_R 3 s, 8 s, 15 s a 25 s в зависимости от класса разгона двигателя
- настройка значения расцепителя короткого замыкания I_i в 8 шагах и возможность задержки выключения расцепителя короткого замыкания 50 ms
- настройка I_R , t_R и I_i с помощью поворотных переключателей скачкообразная
- расцепитель максимального тока сигнализирует величину проходящего тока с помощью LED
- значения параметров расцепителя максимального тока настроены производителем на минимум

Данные для проекта

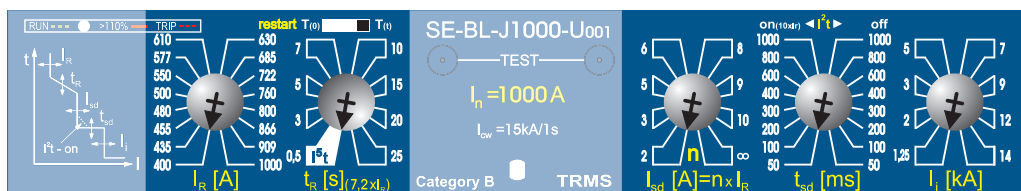
Коммутационный блок	BL1000...
Расцепитель максимального тока	SE-BL-J...
Настройка расцепителя максимального тока	
Приведенный ток	I_R A
Режим	M
Тепловая память	T
Задержка теплового расцепителя t_R s
Ток расцепителя короткого замыкания	I_i A
Задержка расцепителя короткого замыкания ms



ПРЕДУПРЕЖДЕНИЕ

- при защите двигателей должен быть выбран режим M - двигатель будет защищен при выпадении фазы
- задержка теплового расцепителя t_R должна отвечать классу разгона двигателя
- при защите двигателей рекомендуется настроить задержку расцепителя короткого замыкания 50 ms

РАСЦЕПИТЕЛИ МАКСИМАЛЬНОГО ТОКА - U001



Номинальный ток

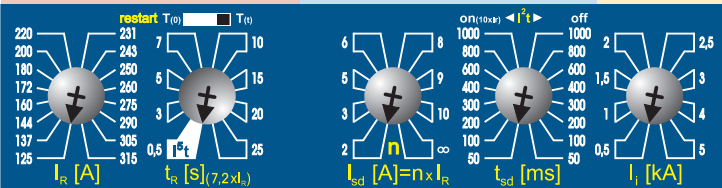
Разгон двигателя

Селективный расцепитель

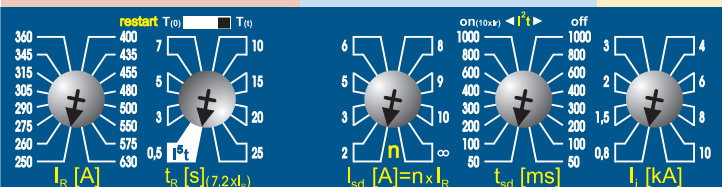
Расцепитель короткого замыкания

Свойства

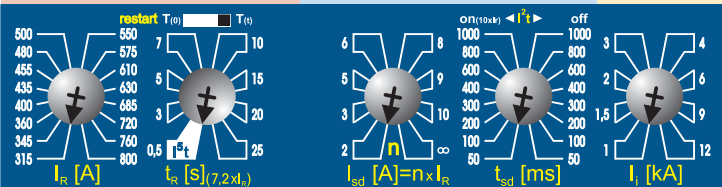
$I_n = 315 A$
SE-BL-J315-U001



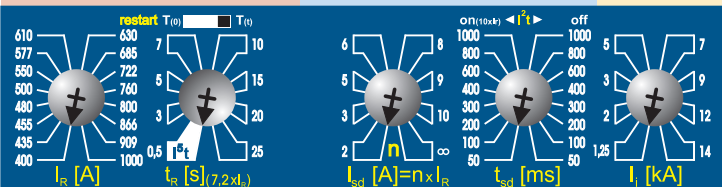
$I_n = 630 A$
SE-BL-J630-U001



$I_n = 800 A$
SE-BL-J800-U001



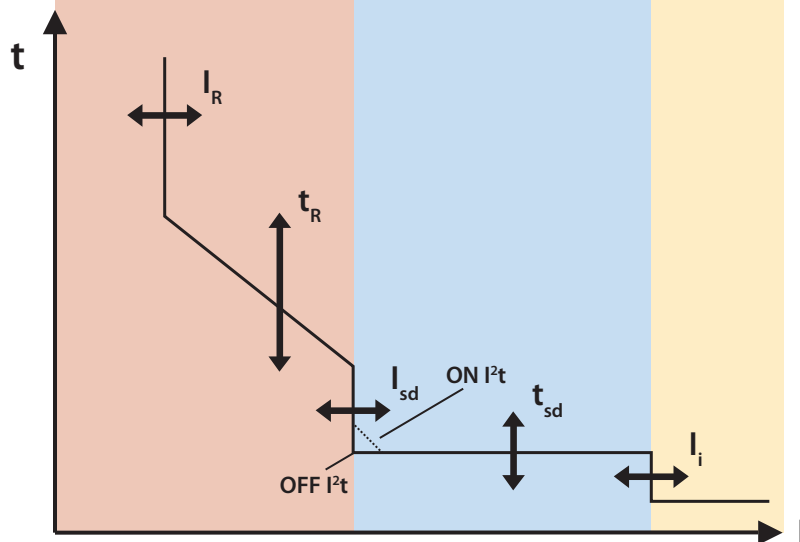
$I_n = 1000 A$
SE-BL-J1000-U001



- предназначенный для тяжелых условий со сложной нагрузкой, требующих высокую селективность с предохранителями или автоматическими выключателями
- защищает от сверхтока и короткого замыкания
- настройка приведенного тока $I_R = 0,4 \div 1 I_n$
- тепловую память можно включить/выключить ($ON = T_{(0)}$, $OFF = T_{(1)}$)
- настройка значения селективного расцепителя t_R в 8 шагах, возможность настройки наклона характеристики теплового расцепителя I^2t (приспособление характеристике отключения предохранителя)
- настройка значения селективного расцепителя I_{sd} в 8 шагах (независимый расцепитель с задержкой)
- настройка задержки селективного расцепителя t_{sd} на $50 \div 1000 ms$, включая возможность настройки наклона характеристики расцепителя короткого замыкания I^2t (приспособление характеристике отключения предохранителя)
- настройка значения расцепителя короткого замыкания I_l в 8 шагах
- настройка I_R , t_R , I_{sd} , t_{sd} и I_l с помощью поворотных переключателей скачкообразная
- расцепитель максимального тока сигнализирует рабочее состояние и величину проходящего тока с помощью LED
- значения параметров расцепителя максимального тока настроены производителем на минимум

Данные для проекта

Коммутационный блок	BL1000...
Расцепитель максимального тока	SE-BL-J...
Настройка расцепителя максимального тока	
Приведенный ток	I_R A
Тепловая память	T
Настройка наклона характеристики теплового расцепителя	I^2t
Задержка теплового расцепителя	t_R s
Значение селективного расцепителя	I_{sd} A (...x I_R)
Задержка селективного расцепителя	t_{sd} ms
Настройка наклона характеристики расцепителя короткого замыкания	I^2t
Значение расцепителя короткого замыкания	I_l A



ПРЕДУПРЕЖДЕНИЕ

- для достижения как можно большей селективности используйте возможность настройки тока независимого расцепителя (короткого замыкания) с задержкой и его задержки включая наклона характеристики отключения.

Для решения селективности используйте вычислительную программу Sichr.

**КОМПАКТНЫЕ АВТОМАТИЧЕСКИЕ ВЫКЛЮЧАТЕЛИ
BL1600S**



КОММЕРЧЕСКАЯ ИНФОРМАЦИЯ

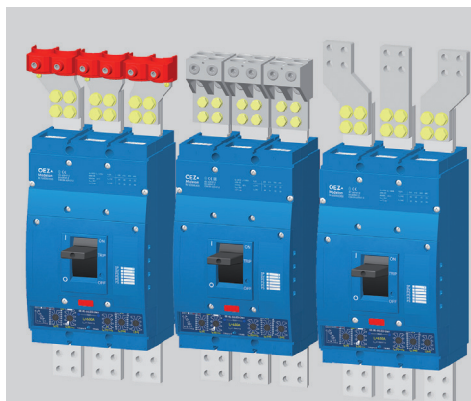
3P

<input type="checkbox"/>	Коммутационные блоки, выдвижное оборудование	H4
<input type="checkbox"/>	Расцепители максимального тока	H5
<input type="checkbox"/>	Сигнализационные блоки	H5
<input type="checkbox"/>	Реле остаточного тока	H6
<input type="checkbox"/>	Трансформаторы тока для реле остаточного тока	H6
<input type="checkbox"/>	Присоединительные комплекты	H7
<input type="checkbox"/>	Вспомогательные выключатели	H8
<input type="checkbox"/>	Независимые расцепители	H8
<input type="checkbox"/>	Расцепители минимального напряжения	H8
<input type="checkbox"/>	Блок задержки	H9
<input type="checkbox"/>	Ручные приводы	H9
<input type="checkbox"/>	Механические блокировки	H9
<input type="checkbox"/>	Моторные приводы	H9
<input type="checkbox"/>	Дополнения	H10

ТЕХНИЧЕСКАЯ ИНФОРМАЦИЯ

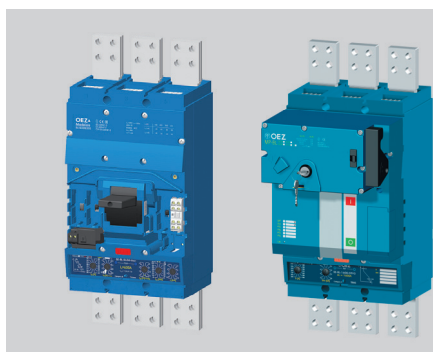
<input type="checkbox"/>	Автоматические выключатели, разъединители нагрузки	
	- параметры	H11
	- схема	H12
	- подключение, установка	H13
	- деионизационное пространство	H16
	- размеры	H17
<input type="checkbox"/>	Выдвижное оборудование	
	- описание, параметры, схема	H30
<input type="checkbox"/>	Расцепители максимального тока	
	DTV3 - распределительная	
	- описание, параметры	H30
	MTV8 - моторная	
	- описание, параметры	H31
	U001 - универсальные	
	- описание, параметры	H33
<input type="checkbox"/>	Сигнализационные блоки	
	- описание, параметры, схема	H36
<input type="checkbox"/>	Присоединительные комплекты	
	- параметры	H13
<input type="checkbox"/>	Вспомогательные выключатели	
	- параметры	H37
<input type="checkbox"/>	Независимые расцепители	
	- параметры	H38
<input type="checkbox"/>	Расцепители минимального напряжения	
	- параметры	H39
<input type="checkbox"/>	Ручные приводы	
	- описание, параметры	H40
<input type="checkbox"/>	Механические блокировки	
	- описание, параметры, размеры	H41
<input type="checkbox"/>	Моторные приводы	
	- описание, параметры, схема	H43

СВОЙСТВА АВТОМАТИЧЕСКИХ ВЫКЛЮЧАТЕЛЕЙ BL1600S



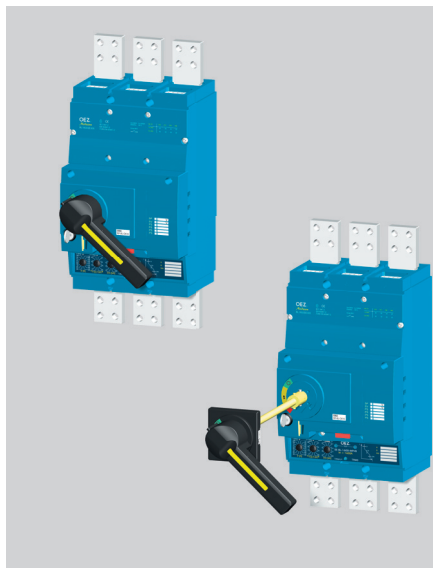
Легкое присоединение

- Автоматические выключатели можно присоединять шинами, гибкими шинами и кабелями напрямую.
- Кроме стандартного присоединения прямо к автоматическому выключателю можно по необходимости выбирать из широкого ассортимента присоединительных комплектов.
- Присоединение Cu/Al кабеля сечением от 50 до 300 мм².
- Присоединение 4 кабелей сечением до 300 мм².
- Прямое присоединение всех проводов способен произвести один электромонтажник.



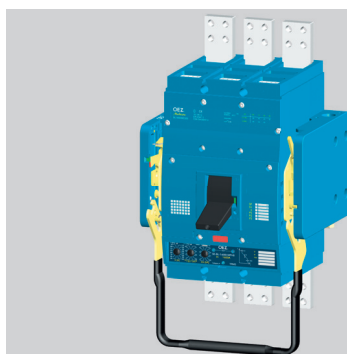
Дистанционное управление и сигнализация

- Сигнализация всех состояний автоматического выключателя для применения в автоматизации.
- Быстрое и безопасное выключение автоматического выключателя расцепителем минимального напряжения до 20 ms – подходит для выключения кнопкой СТОП.
- Быстрое дистанционное включение автоматического выключателя с помощью моторного привода до 70 ms – благополучное решение резервирования источников.
- Диапазон напряжения управления AC/DC 110 ÷ 230 V.



Местное управление

- Для ручного управления автоматическими выключателями, особенно в рабочих машинах.
- Черный или красный рычаг с возможностью запирания в выключенном положении.
- Черный подшипник.
- Безопасное управление спереди на дверцах распределительного щита.

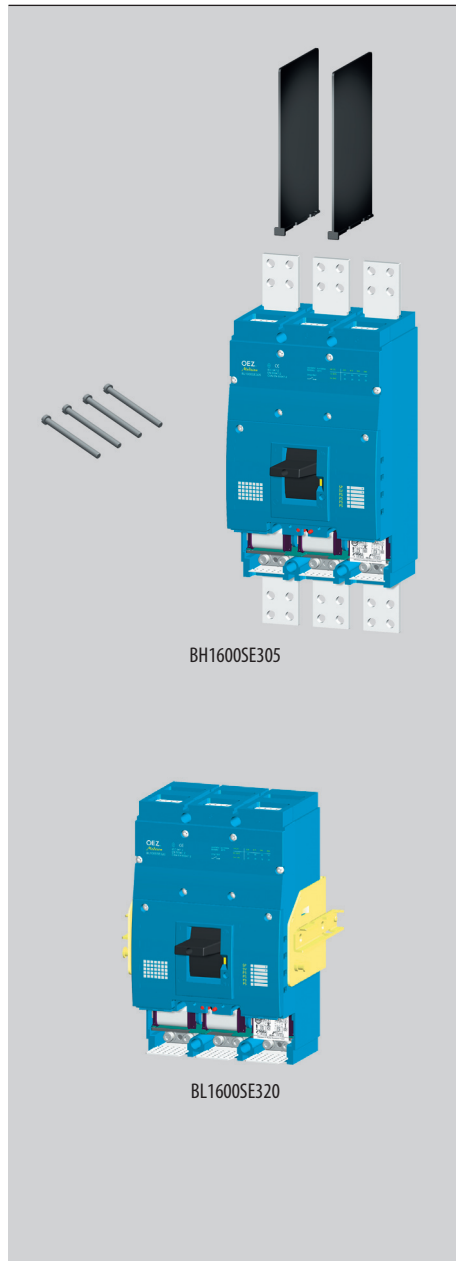


Выдвижное исполнение

- Возможность быстрой и легкой замены автоматического выключателя.
- Безопасное видимое размыкание главной цепи.
- Контрольное положение выдвижного исполнения предназначено для осмотра вспомогательных цепей (проведения проверки).

КОММУТАЦИОННЫЕ БЛОКИ

3P



Стационарное исполнение

Тип	Заказной номер	I_n [A]	I_{cs} [kA]	Вес [kg]	Упаковка [шт.]
BL1600SE305	OEZ:14410	1 600	65	22	1

- ТЕХНИЧЕСКАЯ ИНФОРМАЦИЯ см. стр. Н10
- способ присоединения силовой цепи должен соответствовать рекомендациям, см. стр. Н13 и соблюдать деионизационное пространство, см. стр. Н16

- Коммутационный блок: содержит**
- изоляционные перегородки OD-BL-KS02
 - комплект монтажных винтов OD-BL-MS01 (4x M8x80)
 - присоединительные комплекты для переднего подвода
 - присоединение шин

- необходимо дополнить**
- расцепителем максимального тока SE-BL-.....-..... (автоматический выключатель) или блоком разъединителя нагрузки SE-BL-1600-V001 (разъединитель нагрузки)

Выдвижное исполнение

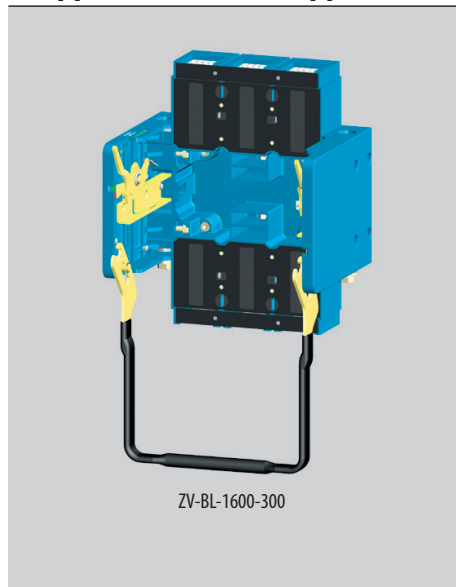
Тип	Заказной номер	I_n [A]	I_{cs} [kA]	Вес [kg]	Упаковка [шт.]
BL1600SE320	OEZ:21000	1 600	65	23	1

- ТЕХНИЧЕСКАЯ ИНФОРМАЦИЯ см. стр. Н11

- Коммутационный блок необходимо дополнить:**
- расцепителем максимального тока SE-BL-.....-..... (автоматический выключатель) или блоком разъединителя нагрузки SE-BL-1600-V001 (разъединитель нагрузки)
 - выдвижным оборудованием ZV-BL-1600-300

ВЫДВИЖНОЕ ОБОРУДОВАНИЕ

3P



Тип	Заказной номер	Название	Вес [kg]	Упаковка [шт.]
ZV-BL-1600-300	OEZ:21010	Выдвижное оборудование	14,3	1

- ТЕХНИЧЕСКАЯ ИНФОРМАЦИЯ см. стр. Н28
- способ присоединения силовой цепи должен соответствовать рекомендациям, см. стр. Н30 и соблюдать деионизационное пространство, см. стр. Н16

- Выдвижное оборудование необходимо дополнить**
- 2 присоединительными комплектами CS-BL-A010 (передний подвод) или CS-BL-A020 (задний подвод)

- рекомендуем дополнить**
- комплектом монтажных винтов OD-BL-MS02 (4x M8x60)

РАСЦЕПИТЕЛИ МАКСИМАЛЬНОГО ТОКА

3P



SE-BL-1600-DTV3



SE-BL-1600-MTV8



SE-BL-1600-U001

DTV3 - характеристика D - распределительная

■ защита проводов и трансформаторов

I_n [A]	Тип	Заказной номер	Описание	Вес [kg]	Упаковка [шт.]
630	SE-BL-0630-DTV3	OEZ:20070	Настройка $I_R = 250 \div 630$ A	0,5	1
1 000	SE-BL-1000-DTV3	OEZ:20080	Настройка $I_R = 400 \div 1 000$ A	0,5	1
1 250	SE-BL-1250-DTV3	OEZ:19388	Настройка $I_R = 500 \div 1 250$ A	0,5	1
1 600	SE-BL-1600-DTV3	OEZ:20090	Настройка $I_R = 630 \div 1 600$ A	0,5	1

- ТЕХНИЧЕСКАЯ ИНФОРМАЦИЯ см. стр. H32

MTV8 - характеристика M - моторная

■ прямая защита электродвигателей и генераторов

■ возможность защиты проводов и трансформаторов

I_n [A]	Тип	Заказной номер	Описание	Вес [kg]	Упаковка [шт.]
630	SE-BL-0630-MTV8	OEZ:20071	Настройка $I_R = 250 \div 630$ A	0,5	1
1 000	SE-BL-1000-MTV8	OEZ:20081	Настройка $I_R = 400 \div 1 000$ A	0,5	1
1 250	SE-BL-1250-MTV8	OEZ:19389	Настройка $I_R = 500 \div 1 250$ A	0,5	1
1 600	SE-BL-1600-MTV8	OEZ:20091	Настройка $I_R = 630 \div 1 600$ A	0,5	1

- ТЕХНИЧЕСКАЯ ИНФОРМАЦИЯ см. стр. H32

U001 - характеристика U - универсальные

■ защита сложной или изначально не указанной нагрузки

I_n [A]	Тип	Заказной номер	Описание	Вес [kg]	Упаковка [шт.]
630	SE-BL-0630-U001	OEZ:20523	Настройка $I_R = 250 \div 630$ A	0,59	1
1 000	SE-BL-1000-U001	OEZ:20364	Настройка $I_R = 400 \div 1 000$ A	0,59	1
1 250	SE-BL-1250-U001	OEZ:20521	Настройка $I_R = 500 \div 1 250$ A	0,59	1
1 600	SE-BL-1600-U001	OEZ:20363	Настройка $I_R = 630 \div 1 600$ A	0,59	1

- ТЕХНИЧЕСКАЯ ИНФОРМАЦИЯ см. стр. H32

БЛОК РАЗЪЕДИНИТЕЛЯ НАГРУЗКИ

3P



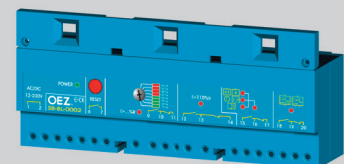
SE-BL-1600-V001

I_n [A]	Тип	Заказной номер	Название	Вес [kg]	Упаковка [шт.]
1 600	SE-BL-1600-V001	OEZ:20400	Блок разъединителя нагрузки	0,4	1

- ТЕХНИЧЕСКАЯ ИНФОРМАЦИЯ см. стр. H11

СИГНАЛИЗАЦИОННЫЕ БЛОКИ

3P



SB-BL-0002

Тип	Заказной номер	Описание	Вес [kg]	Упаковка [шт.]
SB-BL-0002	OEZ:13765	- для расцепителей максимального тока DTV3, MTV8 и U001	0,67	1

- ТЕХНИЧЕСКАЯ ИНФОРМАЦИЯ см. стр. H36

- для присоединения автоматического выключателя с сигнализационным блоком нельзя использовать зажимы для присоединения проводников без кабельных наконечников CS-BL-B***

РЕЛЕ ОСТАТОЧНОГО ТОКА

3P 4P



5SV8000-6KK



5SV8001-6KK

Тип	Заказной номер	Описание	Вес [kg]	Упаковка [комплект]
5SV8000-6KK	OEZ:42658	Аналоговое, настройка $I_{\Delta n}$ и $t_{\Delta n}$	0,18	1

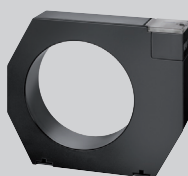
- ТЕХНИЧЕСКАЯ ИНФОРМАЦИЯ см. стр. P4

Тип	Заказной номер	Описание	Вес [kg]	Упаковка [комплект]
5SV8001-6KK	OEZ:42659	Цифровое, настройка $I_{\Delta n}$ и $t_{\Delta n}$	0,26	1
5SV8200-6KK	OEZ:42660	Цифровое, настройка $I_{\Delta n}$ и $t_{\Delta n}$, 4 каналы	0,26	1

- ТЕХНИЧЕСКАЯ ИНФОРМАЦИЯ см. стр. P4

ТРАНСФОРМАТОРЫ ТОКА ДЛЯ РЕЛЕ ОСТАТОЧНОГО ТОКА

3P 4P



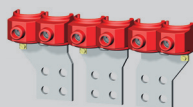
5SV8706-0KK

Тип	Заказной номер	Описание	Вес [kg]	Упаковка [комплект]
5SV8704-0KK	OEZ:42665	Внутренний диаметр 105 мм, включая держателя на панель	0,6	1
5SV8705-0KK	OEZ:42666	Внутренний диаметр 140 мм, включая держателя на панель	1,35	1
5SV8706-0KK	OEZ:42667	Внутренний диаметр 210 мм, включая держателя на панель	1,25	1

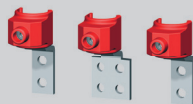
- ТЕХНИЧЕСКАЯ ИНФОРМАЦИЯ см. стр. P4

ПРИСОЕДИНИТЕЛЬНЫЕ КОМПЛЕКТЫ

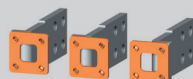
3Р



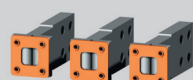
CS-BL-W010



CS-BL-W011



CS-BL-A022



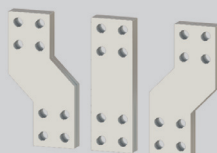
CS-BL-A021



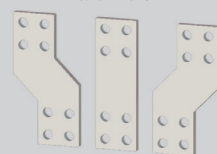
CS-BL-A010



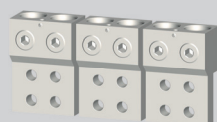
CS-BL-A020



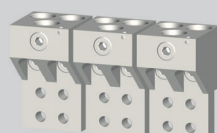
CS-BL-A015



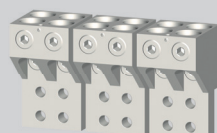
CS-BL-A016



CS-BL-B002



CS-BL-B003



CS-BL-B004

Тип	Заказной номер	Описание	S [mm ²]	Метод присоединения	Вес [kg]	Упаковка [комплект] ¹⁾
CS-BL-W010	OEZ:20710	Двойные хомутные зажимы	2x (70 ÷ 240)	Cu/Al кабели	1,47	1

- ТЕХНИЧЕСКАЯ ИНФОРМАЦИЯ см. стр. Н13
 - для присоединения четырёх кабелей сечением 70 ÷ 240 mm² на полюс можно использовать два присоединительных комплекта CS-BL-W010, см. стр. Н19 (нельзя использовать для коммутационного блока BL1000SE305)
 - сечение провода для зажима для присоединения вспомогательных цепей и цепей управления составляет 2,5 mm²

CS-BL-W011	OEZ:20930	Хомутные зажимы	70 ÷ 240	Cu/Al кабели	0,663	1
-------------------	-----------	-----------------	----------	--------------	-------	---

- ТЕХНИЧЕСКАЯ ИНФОРМАЦИЯ см. стр. Н13
 - для присоединения трёх кабелей сечением 70 ÷ 240 mm² на полюс можно присоединительный комплект CS-BL-W011 комбинировать с присоединительным комплектом CS-BL-W010, см. стр. Н16, Н19 (нельзя использовать для коммутационного блока BL1000SE305)

CS-BL-A022	OEZ:20611	Задний подвод - до 1 000 А - для стационарного исполнения		Cu/Al шины	1,43	1
-------------------	-----------	--	--	------------	------	---

- ТЕХНИЧЕСКАЯ ИНФОРМАЦИЯ см. стр. Н13

CS-BL-A021	OEZ:20610	Задний подвод - до 1 600 А - для стационарного исполнения		Cu/Al шины	2,76	1
-------------------	-----------	--	--	------------	------	---

- ТЕХНИЧЕСКАЯ ИНФОРМАЦИЯ см. стр. Н13

CS-BL-A010	OEZ:21050	Передний подвод - для выдвигного исполнения		Cu/Al шины	2,73	1
-------------------	-----------	---	--	------------	------	---

- комплект содержит 6 присоединительных шин / 2 шины на полюс
 - ТЕХНИЧЕСКАЯ ИНФОРМАЦИЯ см. стр. Н13

CS-BL-A020	OEZ:21070	Задний подвод - для выдвигного исполнения		Cu/Al шины	3,42	1
-------------------	-----------	---	--	------------	------	---

- ТЕХНИЧЕСКАЯ ИНФОРМАЦИЯ см. стр. Н13

CS-BL-A015	OEZ:41469	Передний подвод - для стационарного исполнения, для BL1600		Cu/Al шины	4,5	1
-------------------	-----------	--	--	------------	-----	---

- ТЕХНИЧЕСКАЯ ИНФОРМАЦИЯ см. стр. Н13

CS-BL-A016	OEZ:41470	Передний подвод - для стационарного исполнения, для BL1000		Cu/Al шины	3	1
-------------------	-----------	--	--	------------	---	---

- ТЕХНИЧЕСКАЯ ИНФОРМАЦИЯ см. стр. Н13

CS-BL-B002	OEZ:20116	Зажим для присоединения проводников без кабельных наконечников - для 2 кабелей	150 ÷ 300	Cu/Al кабели	1,00	1
-------------------	-----------	--	-----------	--------------	------	---

- ТЕХНИЧЕСКАЯ ИНФОРМАЦИЯ см. стр. Н13
 - сечение провода для зажима для присоединения вспомогательных цепей и цепей управления составляет 1,5 ÷ 6 mm²
 - обязательно необходимо использовать изоляционные перегородки
 - с крышкой OD-BD-KS03 степень защиты IP20, нет необходимости использовать изоляционные перегородки

CS-BL-B003	OEZ:20117	Зажим для присоединения проводников без кабельных наконечников - для 3 кабелей	150 ÷ 300	Cu/Al кабели	2,00	1
-------------------	-----------	--	-----------	--------------	------	---

- ТЕХНИЧЕСКАЯ ИНФОРМАЦИЯ см. стр. Н13
 - сечение провода для зажима для присоединения вспомогательных цепей и цепей управления составляет 1,5 ÷ 6 mm²
 - обязательно необходимо использовать изоляционные перегородки
 - с крышкой OD-BD-KS03 степень защиты IP20, нет необходимости использовать изоляционные перегородки

CS-BL-B004	OEZ:20118	Зажим для присоединения проводников без кабельных наконечников - для 4 кабелей	150 ÷ 300	Cu/Al кабели	1,80	1
-------------------	-----------	--	-----------	--------------	------	---

- ТЕХНИЧЕСКАЯ ИНФОРМАЦИЯ см. стр. Н13
 - сечение провода для зажима для присоединения вспомогательных цепей и цепей управления составляет 1,5 ÷ 6 mm²
 - обязательно необходимо использовать изоляционные перегородки
 - с крышкой OD-BD-KS03 степень защиты IP20, нет необходимости использовать изоляционные перегородки

¹⁾ один комплект позволяет присоединить одну сторону автоматического выключателя (комплект содержит три зажима с необходимым присоединительным материалом)

ВСПОМОГАТЕЛЬНЫЕ ВЫКЛЮЧАТЕЛИ

3P



PS-BL-2200

Тип	Заказной номер	Рабочее напряжение	Контакты	Вес [kg]	Упаковка [шт.]
PS-BL-2200	OEZ:20510	AC 60 ÷ 500V / DC 60 ÷ 240V		0,041	1
PS-BL-2200-Au	OEZ:12808	AC/DC 5 ÷ 60 V		0,041	1

- ТЕХНИЧЕСКАЯ ИНФОРМАЦИЯ см. стр. H37

НЕЗАВИСИМЫЕ РАСЦЕПИТЕЛИ

3P



SV-BL-X230

Тип	Заказной номер	Рабочее напряжение	Вес [kg]	Упаковка [шт.]
SV-BL-X024	OEZ:16162	AC/DC 24 V	0,22	1
SV-BL-X048	OEZ:16161	AC/DC 48 V	0,22	1
SV-BL-X110	OEZ:16160	AC/DC 110 V	0,22	1
SV-BL-X230	OEZ:16159	AC 230 V / DC 220 V	0,22	1
SV-BL-X400	OEZ:16158	AC 400 V	0,22	1
SV-BL-X500	OEZ:16157	AC 500 V	0,22	1

- ТЕХНИЧЕСКАЯ ИНФОРМАЦИЯ см. стр. H38

РАСЦЕПИТЕЛИ МИНИМАЛЬНОГО НАПРЯЖЕНИЯ

3P

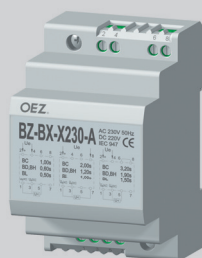


SP-BL-X230

Тип	Заказной номер	Рабочее напряжение	Вес [kg]	Упаковка [шт.]
SP-BL-X024	OEZ:16168	AC/DC 24 V	0,22	1
SP-BL-X048	OEZ:16167	AC/DC 48 V	0,22	1
SP-BL-X110	OEZ:16166	AC/DC 110 V	0,22	1
SP-BL-X230	OEZ:16165	AC 230 V / DC 220 V	0,22	1
SP-BL-X400	OEZ:16164	AC 400 V	0,22	1
SP-BL-X500	OEZ:16163	AC 500 V	0,22	1

- ТЕХНИЧЕСКАЯ ИНФОРМАЦИЯ см. стр. H39

БЛОК ЗАДЕРЖКИ



BZ-BX-X230-A

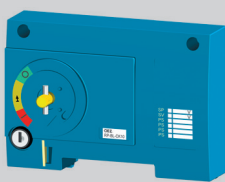
Тип	Заказной номер	Описание	Вес [kg]	Упаковка [шт.]
BZ-BX-X230-A	OEZ:36696	Позволяет задержать выключение расцепителя минимального напряжения автоматических выключателей Modeion	0,12	1

- задержку можно задать на трех уровнях (в зависимости от подключения)

- ТЕХНИЧЕСКАЯ ИНФОРМАЦИЯ см. стр. P2

РУЧНЫЕ ПРИВОДЫ

3P



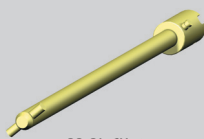
RP-BL-CK10



RP-BL-CP10



RP-BL-CN10



RP-BL-CH10

Тип	Заказной номер	Название - описание	Вес [kg]	Упаковка [шт.]
RP-BL-CK10	OEZ:20850	Блок ручного привода - с блокированием	0,23	1
RP-BL-CK52	OEZ:20678	Блок ручного привода, 2 шт., с одинаковым замком и ключом	0,46	1
RP-BL-CK53	OEZ:20679	Блок ручного привода, 3 шт., с одинаковым замком и ключом	0,69	1
RP-BL-CK54	OEZ:20680	Блок ручного привода, 4 шт., с одинаковым замком и ключом	0,92	1
RP-BL-CK55	OEZ:20681	Блок ручного привода, 5 шт., с одинаковым замком и ключом	1,15	1

- ТЕХНИЧЕСКАЯ ИНФОРМАЦИЯ см. стр. H40

Блок ручного привода необходимо дополнить:

- для управления на автоматическом выключателе - черным рычагом ручного привода RP-BL-CP
- для управления через дверцу распределительного щита - удлинительным валом RP-BL-CH10
 - подшипником ручного привода RP-BL-CN..
 - рычагом ручного привода RP-BL-CP..

RP-BL-CP10	OEZ:20865	Рычаг ручного привода - чёрный цвет - с блокированием	0,261	1
RP-BL-CP11	OEZ:20867	Рычаг ручного привода - красный цвет - с блокированием	0,261	1

- ТЕХНИЧЕСКАЯ ИНФОРМАЦИЯ см. стр. H40

RP-BL-CN10	OEZ:20870	Подшипник ручного привода - степень защиты IP44	1,1	1
------------	-----------	---	-----	---

- ТЕХНИЧЕСКАЯ ИНФОРМАЦИЯ см. стр. H40

RP-BL-CN20	OEZ:19103	Подшипник ручного привода - степень защиты IP66	1,1	1
------------	-----------	---	-----	---

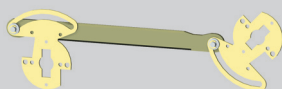
- ТЕХНИЧЕСКАЯ ИНФОРМАЦИЯ см. стр. H40

RP-BL-CH10	OEZ:20875	Удлинительный вал - длина 319 mm	0,352	1
------------	-----------	----------------------------------	-------	---

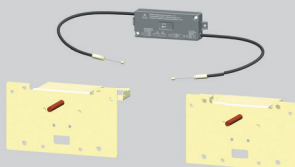
- ТЕХНИЧЕСКАЯ ИНФОРМАЦИЯ см. стр. H40

МЕХАНИЧЕСКАЯ БЛОКИРОВКА

3P



RP-BL-CB10



MB-BL-PP07

К ручному приводу

Тип	Заказной номер	Описание	Вес [kg]	Упаковка [шт.]
RP-BL-CB10	OEZ:20880	Для автоматических выключателей/разъединителей нагрузки в стационарном исполнении	0,12	1

- ТЕХНИЧЕСКАЯ ИНФОРМАЦИЯ см. стр. H41

- Оба автоматических выключателя должны быть снабжены ручным приводом (как минимум блоком ручного привода и рычагом ручного привода)

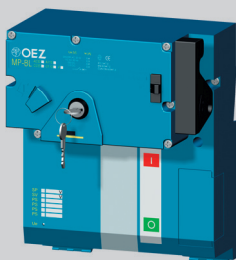
Тросом Боудена

Тип	Заказной номер	Описание	Вес [kg]	Упаковка [шт.]
MB-BL-PP07	OEZ:19807	Для автоматических выключателей/разъединителей нагрузки в стационарном исполнении	0,4	1
MB-BL-PV08	OEZ:20529	Для одного автоматического выключателя/разъединителя нагрузки в стационарном исполнении и для одного автоматического выключателя/разъединителя нагрузки в выдвижном исполнении	0,4	1
MB-BL-VV06	OEZ:20528	Для автоматических выключателей/разъединителей нагрузки в выдвижном исполнении	0,4	1

- ТЕХНИЧЕСКАЯ ИНФОРМАЦИЯ см. стр. H41

МОТОРНЫЕ ПРИВОДЫ

3P



MP-BL-X230

Тип	Заказной номер	Название - описание	Рабочее напряжение	Вес [kg]	Упаковка [шт.]
MP-BL-X110	OEZ:11601	Моторный привод	AC/DC 110 V	4,35	1
MP-BL-X230	OEZ:11600	Моторный привод	AC 230 V / DC 220 V	4,35	1
MP-BL-X110-P	OEZ:11604	Моторный привод - со счётчиком циклов	AC/DC 110 V	4,4	1
MP-BL-X230-P	OEZ:11605	Моторный привод - со счётчиком циклов	AC 230 V / DC 220 V	4,4	1

- ТЕХНИЧЕСКАЯ ИНФОРМАЦИЯ см. стр. H43

ДОПОЛНЕНИЯ

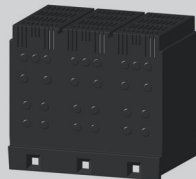
3P



OD-BL-KS02



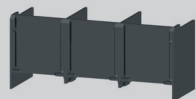
OD-BL-KS08



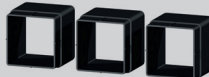
OD-BL-KS09



OD-BL-KS01



OD-BL-KS04



OD-BL-KS03



OD-BL-UP01



OD-BL-VP01



OD-BL-KA01



SO-BL-0010



OD-BL-MS02



OD-BL-KT01

Тип	Заказной номер	Название - описание	Вес [kg]	Упаковка [шт.]
OD-BL-KS02	20910	Изоляционные перегородки - для коммутационного блока в стационарном исполнении	0,264	1

- при обратном присоединении (подвод от источника на зажимы 2, 4, 6) они должны быть установлены и на нижнюю сторону
- являются составной частью каждой поставки коммутационного блока в стационарном исполнении

OD-BL-KS08	20569	Изоляционные перегородки - для выдвижного оборудования	0,142	1
-------------------	-------	--	-------	---

- должны быть всегда установлены на выдвижное оборудование в случае использования хомутных зажимов или зажимов для присоединения проводников без кабельных наконечников для присоединения выдвижного оборудования

OD-BL-KS09	OEZ:39893	Крышка зажимов - степень защиты IP20	0,7	1
-------------------	-----------	--------------------------------------	-----	---

- увеличивает степень защиты места присоединения до IP20 при использовании зажимов для присоединения проводников без кабельных наконечников CS-BL-B002, CS-BL-B003, CS-BL-B004
- предназначается для стационарного исполнения

OD-BL-KS01	OEZ:20810	Крышка зажимов - для автоматического выключателя/разъединителя нагрузки в стационарном исполнении с задним подводом	0,287	1
-------------------	-----------	---	-------	---

- увеличивает степень защиты места присоединения до IP20

OD-BL-KS04	20940	Крышка зажимов - для выдвижного оборудования с передним подводом	0,168	1
-------------------	-------	--	-------	---

- предназначается для выдвижного оборудования с передним подводом
- рекомендуем его установку на обе стороны выдвижного оборудования для увеличения безопасности обслуживания электрического оборудования

OD-BL-KS03	20920	Проходные изоляторы - для заднего подвода	0,1	1
-------------------	-------	---	-----	---

- предназначаются для стационарного исполнения и коммутационного блока и выдвижного оборудования с задним подводом
- изолируют присоединительные комплекты заднего подвода от конструкции распределительного щита
- рекомендуем монтировать на все присоединительные комплекты заднего подвода
- комплект (3 штуки)

OD-BL-UP01	13621	Запираемый рычаг	0,041	1
-------------------	-------	------------------	-------	---

- позволяет запереть рычаг автоматического выключателя в положении „выключено вручную“ (взведено)
- для блокирования можно использовать навесные замки, в количестве до трех штук, с макс. диаметром стержня 4 ÷ 6 mm

OD-BL-VP01	13924	Пломбирующий вкладыш винта	0,003	2
-------------------	-------	----------------------------	-------	---

позволяет запломбировать: - расцепитель максимального тока
- крышку слотов

OD-BL-KA01	21030	Соединительный кабель - для присоединения принадлежностей автоматического выключателя в выдвижном исполнении - 15 жил	0,12	1
-------------------	-------	---	------	---

SO-BL-0010	21020	Сигнализация положения - сигнализирует положение автоматического выключателя/разъединителя нагрузки в выдвижном исполнении	0,02	1
-------------------	-------	--	------	---

- ТЕХНИЧЕСКАЯ ИНФОРМАЦИЯ см. стр. H28

OD-BL-MS02	14855	Комплект монтажных винтов - для выдвижного оборудования	0,144	1
-------------------	-------	---	-------	---

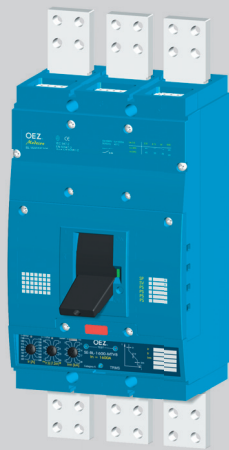
- винты M8x60

OD-BL-KT01	14643	Крышка кнопки „включить“ - для моторного привода, крышку можно запломбировать	0,019	1
-------------------	-------	---	-------	---

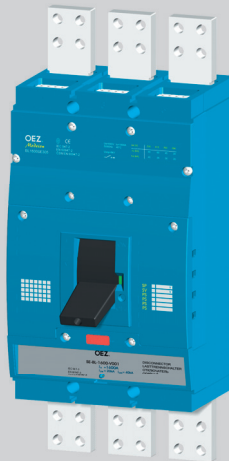
- ТЕХНИЧЕСКАЯ ИНФОРМАЦИЯ см. стр. H43

АВТОМАТИЧЕСКИЕ ВЫКЛЮЧАТЕЛИ, РАЗЪЕДИНИТЕЛИ НАГРУЗКИ

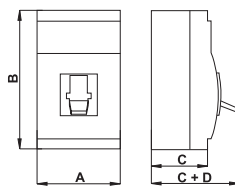
3P



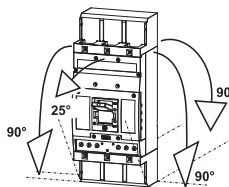
Автоматический выключатель



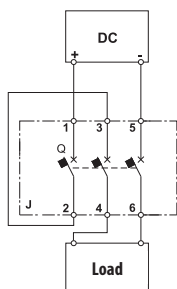
Разъединитель нагрузки



Размеры



Установка



Подключение разъединителя нагрузки для цепей DC

Параметры

Тип	АВТОМАТИЧЕСКИЕ ВЫКЛЮЧАТЕЛИ	РАЗЪЕДИНИТЕЛИ НАГРУЗКИ
Серия	SUPERIOR	
Размеры A x B x C + D	210 x 350 x 135 + 63 mm	210 x 350 x 135 + 63 mm
Вес	22 kg	22 kg
Стандарты	EN 60947-2 IEC 60947-2	EN 60947-3 IEC 60947-3
Сертификационные знаки		
Количество полюсов	3	3
Номинальный ток	I_n 630, 1 000, 1 250, 1 600 A	-
Номинальный длительный ток	I_n 1 600 A	1 600 A
Номинальный рабочий ток	I_e -	1 600 A
Номинальное рабочее напряжение	U_e макс. AC 690 V -	макс. AC 690 V макс. DC 440 V
Номинальная частота	f_n 50/60 Hz	50/60 Hz
Номинальное импульсное удерживающее напряжение	U_{imp} 8 kV	8 kV
Номинальное изоляционное напряжение	U_i 690 V	690 V
Категория применения (селективность)	AC 690 V A, B	-
Категория применения (режим коммутации)	AC 690 V - DC 440 V -	AC-23B DC-23B
Номинальный кратковременный выдерживающий ток при $U_e = AC 690 V$	I_{cw} / t 20 kA / 1 s	20 kA / 1 s
Номинальная предельная отключающая способность короткого замыкания (эффективное значение) ¹⁾	I_{cu} / U_e 85 kA / AC 230 V 65 kA / AC 415 V 45 kA / AC 500 V 20 kA / AC 690 V	-
Номинальная включающая способность короткого замыкания	I_{cm} / U_e 140 kA / AC 415 V	40 kA / AC 415 V 40 kA / DC 440 V
Применение в IT сетях	U_e AC 500 V ²⁾	-
Время выключения при I_{cu}	30 ms	-
Номинальная рабочая отключающая способность короткого замыкания (эффективное значение)	I_{cs} / U_e 45 kA / AC 230 V 36 kA / AC 415 V 30 kA / AC 500 V 20 kA / AC 690 V	-
Потери на 1 полюс стационарное/выдвижное исполнение	120 W / 300 W	120 W / 300 W
Механическая износостойкость	10 000 коммутаций	10 000 коммутаций
Электрическая износостойкость	4 000 коммутаций	4 000 коммутаций
Плотность коммутаций	120 коммутаций/час	120 коммутаций/час
Сила управления	230 N	230 N
Степень защиты с передней стороны прибора	IP40	IP40
Степень защиты зажимов	IP20	IP20
Рабочие условия		
Номинальная температура окружающей среды	40 °C	40 °C
Диапазон температуры окружающей среды	-25 ÷ +55 °C	-25 ÷ +55 °C
Рабочая среда	сухой и тропический климат	сухой и тропический климат
Климатическая устойчивость	EN 60068	EN 60068
Степень загрязнения	3	3
Макс. высота над уровнем моря	2 000 m	2 000 m
Вибрационная прочность	3g (8 ÷ 50) Hz	3g (8 ÷ 50) Hz
Модификация конструкции		
Подвод – передний/задний	●/●	●/●
Съемное исполнение	-	-
Выдвижное исполнение	●	●
Принадлежности		
Выключатели – вспомогательный/относительный/сигнальный/опережающий	●/●/-/-	●/●/-/-
Независимый расцепитель	●	●
Расцепитель минимального напряжения/с опережающим выключателем	●/-	●/-
Ручной привод передний/с регулируемым рычагом	●/●	●/●
Механическая блокировка - тросом Боудена/к ручному приводу	●/●	●/●
Моторный привод/со счётчиком циклов	●/●	●/●
Запираемый рычаг	●	●
Пломбирующий вкладыш винта/дополнительная крышка расцепителя максимального тока	●/-	●/-

● имеется, – не имеется

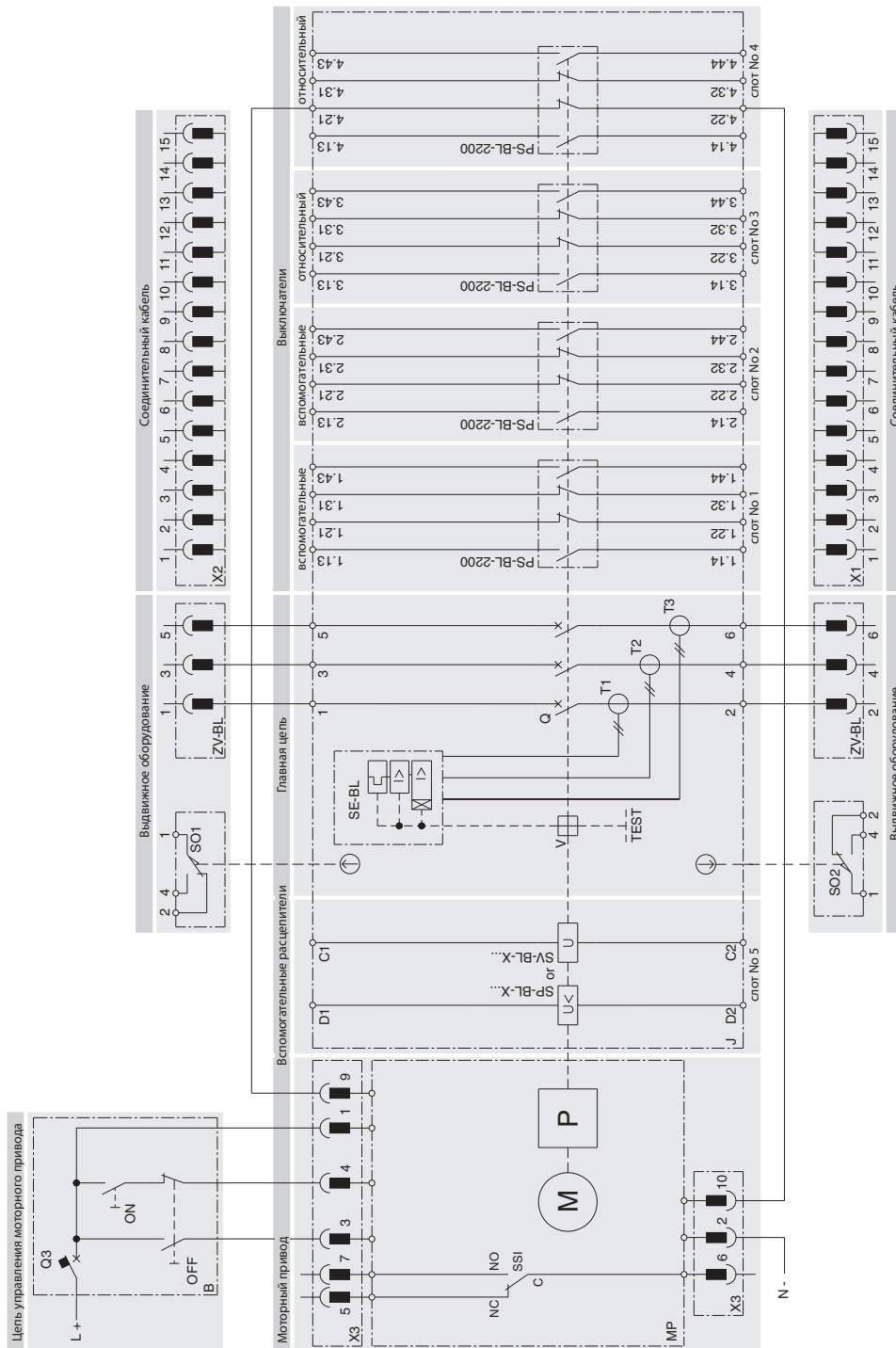
¹⁾ При обратном присоединении автоматического выключателя (входные зажимы 2, 4, 6, выходные зажимы 1, 3, 5) I_{cu} не изменяется - защита разъединителей нагрузки Modeion, см. стр. R10

²⁾ Деионизационное пространство для применения в IT сетях, см. стр. R8

АВТОМАТИЧЕСКИЕ ВЫКЛЮЧАТЕЛИ, РАЗЪЕДИНИТЕЛИ НАГРУЗКИ

Схема

Автоматический выключатель с принадлежностями



MP	моторный привод - MP-BL-X...	расцепитель минимального напряжения
M	электродвигатель	SV-BL-X...
P	накопитель	SV-BL-X...
X3	разъём для подключения цепей управления	
SSI	выключатель, сигнализирующий режим MANUAL (NO-C)/AUTO (NC-C)	
B	рекомендуемое подключение цепей управления	
ON	- не является составной частью моторного привода	
OFF	кнопка включения	
Q3	автоматический выключатель защиты моторного привода, см. стр. H43	
J	коммутационный блок - BL 1000SE305, BL1600SE305	
Q	главные контакты	
T1, T2, T3	трансформаторы тока	
V	расцепляющий механизм	
SE-BL	расцепитель максимального тока - SE-BL-J... .., SE-BL-... ..	
TEST	кнопка TEST расцепителя	
ZV-BL	выдвижное оборудование - ZV-BL-1600-300	
X1, X2	соединительный кабель для выдвижного оборудования - OD-BL-KA01	
SO1, SO2	Контакты сигнализируют положение автоматического выключателя/разъединителя нагрузки в выдвижном оборудовании - SO-BL-0010 - более подробную информацию см. стр. H30	

АВТОМАТИЧЕСКИЕ ВЫКЛЮЧАТЕЛИ, РАЗЪЕДИНИТЕЛИ НАГРУЗКИ

Присоединение и установка

Силовая цепь

■ присоединяется шинами или кабелями Cu, Al, или кабелями с кабельными наконечниками

■ для расширения возможности присоединения производятся присоединительные комплекты, см. стр. H7

■ как правило, провода от источника присоединяются к входным зажимам 1, 3, 5 а провода от нагрузки к зажимам 2, 4, 6; однако, возможно и обратное присоединение (смена входных и выходных зажимов без ограничения номинальной предельной отключающей способности короткого замыкания I_{cu})

■ при обратном присоединении необходимо дополнить автоматический выключатель/разъединитель нагрузки изоляционными перегородками OD-BL-KS02 и на стороне зажимов 2, 4, 6, более подробную информацию см. стр. H16

■ соединительные шины мы рекомендуем покрасить

■ механическое укрепление проводов для BS160 необходимо выполнить механическое укрепление входных и выходных проводов/шин для того, чтобы не происходил перенос электродинамических сил в автоматический выключатель/разъединитель нагрузки при коротких замыканиях

■ способ присоединения силовой цепи должен соответствовать деионизационному пространству автоматического выключателя/разъединителя нагрузки, см. стр. H16

Вспомогательные цепи

■ выключатели, независимые расцепители или расцепители минимального напряжения присоединяются гибкими проводами Cu с сечением 0,5 ÷ 1 mm² к зажимам непосредственно на оборудовании

■ вспомогательные цепи автоматического выключателя в выдвижном исполнении присоединяются с помощью разъёма

Параметры присоединительных комплектов

Тип	I_{max} [A]	Кабель - диапазоны присоединительных сечений S [mm ²]				Шины и кабельные наконечники шир. х выс. [mm]	Размерный чертеж
		Тип кабеля	секторный, многопроволочный	секторный, моножильный	круглый, многопроволочный		
CS-BL-W010	800		2x (70 ÷ 240) Cu/Al	2x (95 ÷ 300) Cu/Al	2x (50 ÷ 185) Cu/Al	2x (70 ÷ 240) Cu/Al	стр. H18, H25
CS-BL-W011	500		70 ÷ 240 Cu/Al	95 ÷ 300 Cu/Al	50 ÷ 185 Cu/Al	70 ÷ 240 Cu/Al	стр. H18, H26
CS-BL-B002	1 000		2x (150 ÷ 300) Cu/Al	2x (150 ÷ 300) Cu/Al	2x (150 ÷ 300) Cu/Al	2x (150 ÷ 300) Cu/Al	стр. H19
CS-BL-B003	1 500		3x (150 ÷ 300) Cu/Al	3x (150 ÷ 300) Cu/Al	3x (150 ÷ 300) Cu/Al	3x (150 ÷ 300) Cu/Al	стр. H19, H26
CS-BL-B004	1 600		4x (150 ÷ 300) Cu/Al	4x (150 ÷ 300) Cu/Al	4x (150 ÷ 300) Cu/Al	4x (150 ÷ 300) Cu/Al	стр. H20, H27
CS-BL-A022	1 000					50 x ...	стр. H17/H27
CS-BL-A021	1 600					50 x ...	стр. H17
CS-BL-A010	1 600					50 x ...	стр. H24
CS-BL-A020	1 600					50 x ...	стр. H25
CS-BL-A015	1 600					50 x ...	стр. H20
CS-BL-A016	1 000					50 x ...	стр. H21

Рекомендуемые мин. присоединительные сечения кабелей и шин (гибких шин) для стационарного и выдвижного исполнений

$I_R (I_p)$ [A]	Кабели S [mm ²]		Шины шир. х выс. [mm]	
	Cu	Al	Cu	Al
250	120	150		
400	185	240		
500	2x 150	2 x 185		
630	2x 185	2 x 240		
800	2x 240	3 x 240	50 x 10; 2x 50 x 5	2x 50 x 8
1 000	2x 240	3 x 240	2x 50 x 6	2x 50 x 10
1 300	3x 240	4 x 240	2x 50 x 10	
1 500 (1 450) ¹⁾	4x 240			
1 600 (1 450) ¹⁾			2x 50 x 10 ¹⁾	

¹⁾ Выдвижное оборудование присоединенное Cu шиной 2x (50 x 12mm) можно нагрузить макс. 1 450 A. Для нагрузки 1 600 A необходимо выдвижное оборудование присоединить шиной 2x (50 x 12 mm) или 2x (60 x 10 mm) и использовать изоляционные перегородки. - необходимо соблюдать соответствующие действительные стандарты, когда кабели разработаны

Зависимость максимальной нагрузки автоматических выключателей/разъединителей нагрузки от температуры окружающей среды

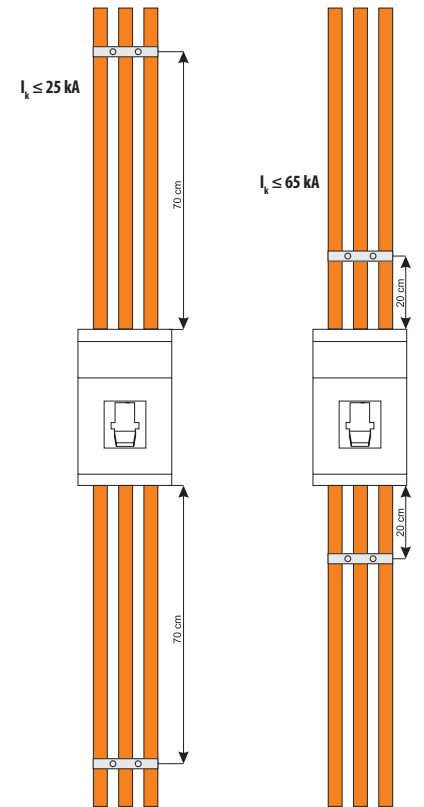
Автоматический выключатель/разъединитель нагрузки BL1000S - присоединение шинами 2x 50 x 6 mm на полюс

50 °C	55 °C	60 °C	65 °C	70 °C
1 000 A	1 000 A	940 A	870 A	800 A

Автоматический выключатель/разъединитель нагрузки BL1600S - присоединение шинами 2x 50 x 10 mm на полюс

50 °C	55 °C	60 °C	65 °C	70 °C
1 400 A	1 300 A	1 200 A	1 100 A	1 000 A

Механическое укрепление проводов для BL1000, BL1600

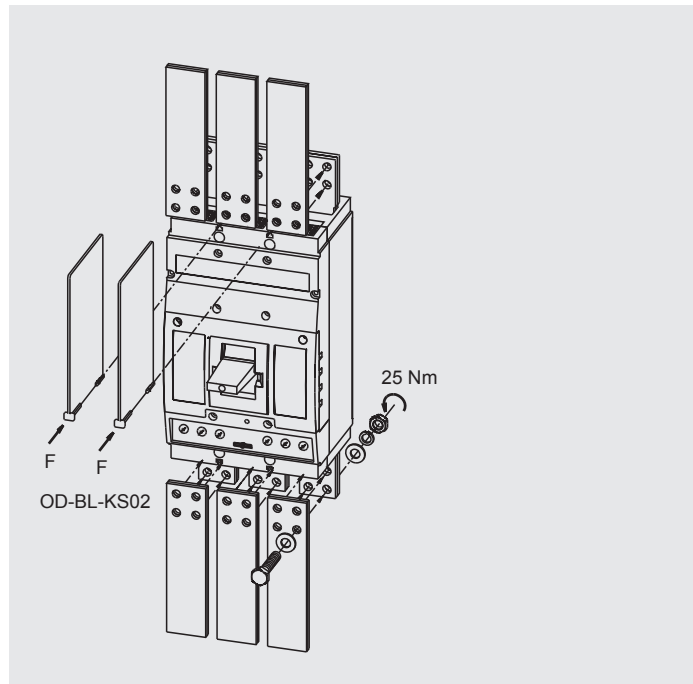


АВТОМАТИЧЕСКИЕ ВЫКЛЮЧАТЕЛИ, РАЗЪЕДИНИТЕЛИ НАГРУЗКИ

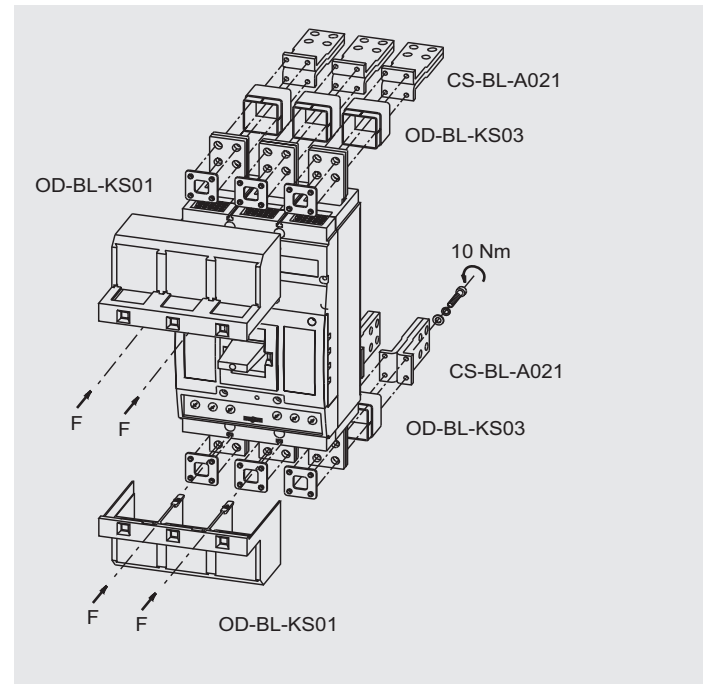
3P

Присоединение и установка

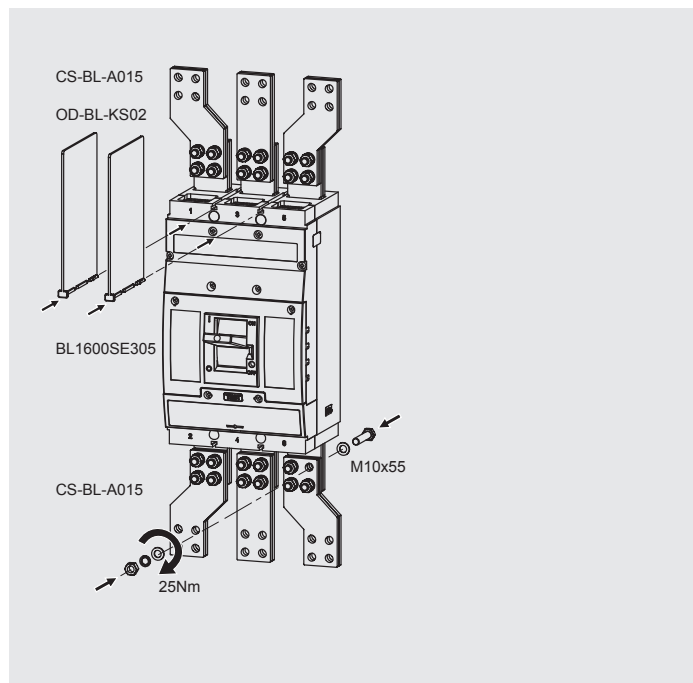
Передний подвод - шины



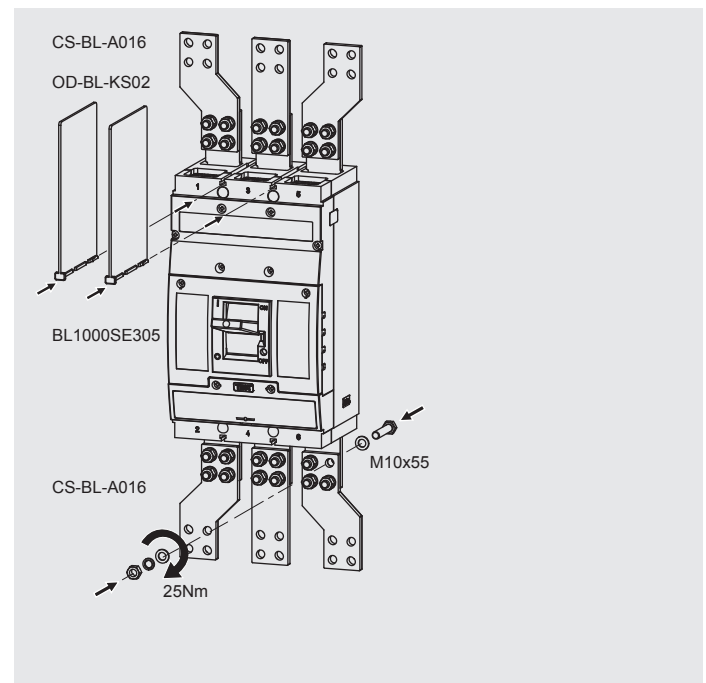
Задний подвод



Передний подвод - шины



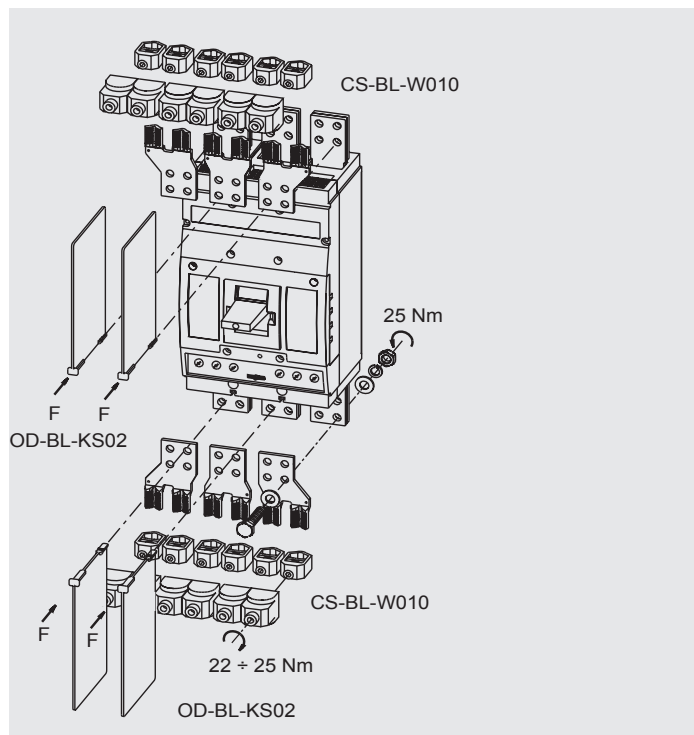
Передний подвод - шины



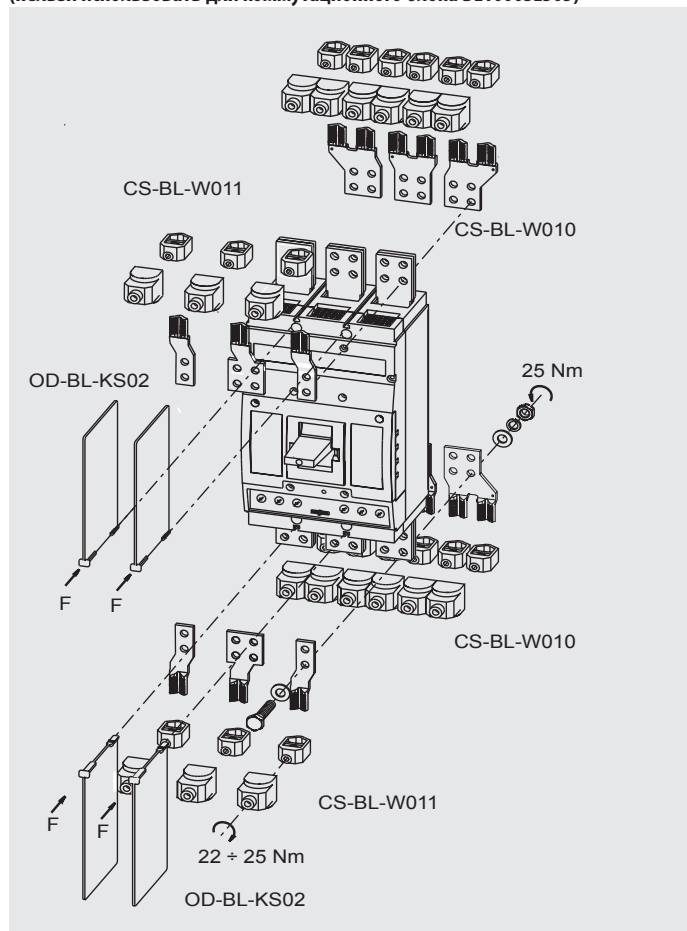
АВТОМАТИЧЕСКИЕ ВЫКЛЮЧАТЕЛИ, РАЗЪЕДИНИТЕЛИ НАГРУЗКИ

Присоединение и установка

Передний подвод - 2х Cu, Al кабели

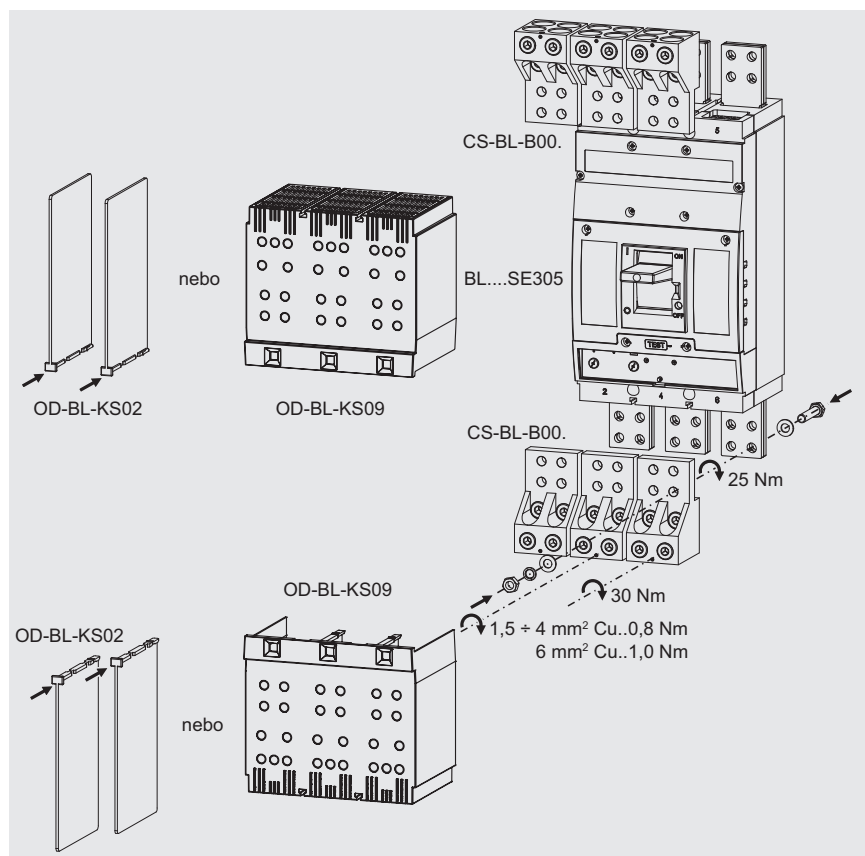


Передний подвод - 3х Cu, Al кабели (нельзя использовать для коммутационного блока BL1000SE305)



Передний подвод - кабели

- 2x Cu/Al кабели - присоединительные комплекты CS-BL-B002
- 3x Cu/Al кабели - присоединительные комплекты CS-BL-B003
- 4x Cu/Al кабели - присоединительные комплекты CS-BL-B004

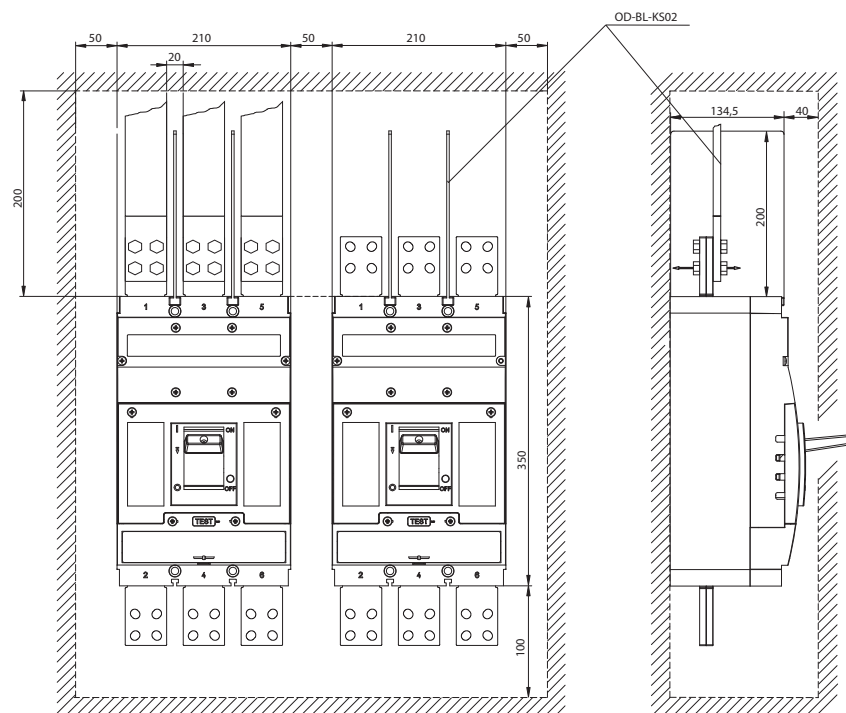


АВТОМАТИЧЕСКИЕ ВЫКЛЮЧАТЕЛИ, РАЗЪЕДИНИТЕЛИ НАГРУЗКИ

3P

Деионизационное пространство

Минимальное деионизационное пространство без металлических заземленных частей



Относится к рабочему напряжению $U_e \leq AC/DC 690 V$ (DC только у разъединителя нагрузки)

ИСПОЛЬЗОВАНИЕ ИЗОЛЯЦИОННЫХ ПЕРЕГОРОДОК И КРЫШЕК ЗАЖИМОВ У АВТОМАТИЧЕСКИХ ВЫКЛЮЧАТЕЛЕЙ И РАЗЪЕДИНИТЕЛЕЙ НАГРУЗКИ

■ СТАЦИОНАРНОЕ ИСПОЛНЕНИЕ

- передний подвод
 - зажимы 1, 3, 5 (верхняя сторона)
 - зажимы 2, 4, 6 (нижняя сторона)
 - задний подвод
 - зажимы 1, 3, 5 (верхняя сторона)
 - зажимы 2, 4, 6 (нижняя сторона)
- на автоматический выключатель/разъединитель нагрузки должны быть обязательно установлены изоляционные перегородки OD-BL-KS02
- а) если автоматический выключатель/разъединитель нагрузки присоединен к источнику зажимами 2, 4, 6, на нем обязательно должны быть установлены изоляционные перегородки OD-BL-KS02
- б) если автоматический выключатель/разъединитель нагрузки с нижней стороны присоединен при помощи хомутных зажимов или зажимов для присоединения проводников без кабельных наконечников, на нем обязательно должны быть установлены изоляционные перегородки OD-BL-KS02
- на автоматический выключатель/разъединитель нагрузки должна быть обязательно установлена изоляционная крышка OD-BL-KS01 или изоляционные перегородки OD-BL-KS02
- на все присоединительные комплекты для заднего подвода мы рекомендуем установить проходные изоляторы OD-BL-KS03
- если автоматический выключатель/разъединитель нагрузки присоединен к источнику зажимами 2, 4, 6, на нем должны быть обязательно установлены изоляционные перегородки OD-BL-KS01
- на все присоединительные комплекты для заднего подвода мы рекомендуем установить проходные изоляторы OD-BL-KS03

■ ВЫДВИЖНОЕ ИСПОЛНЕНИЕ

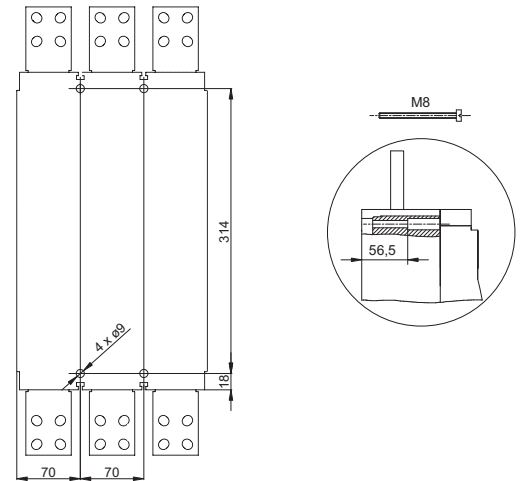
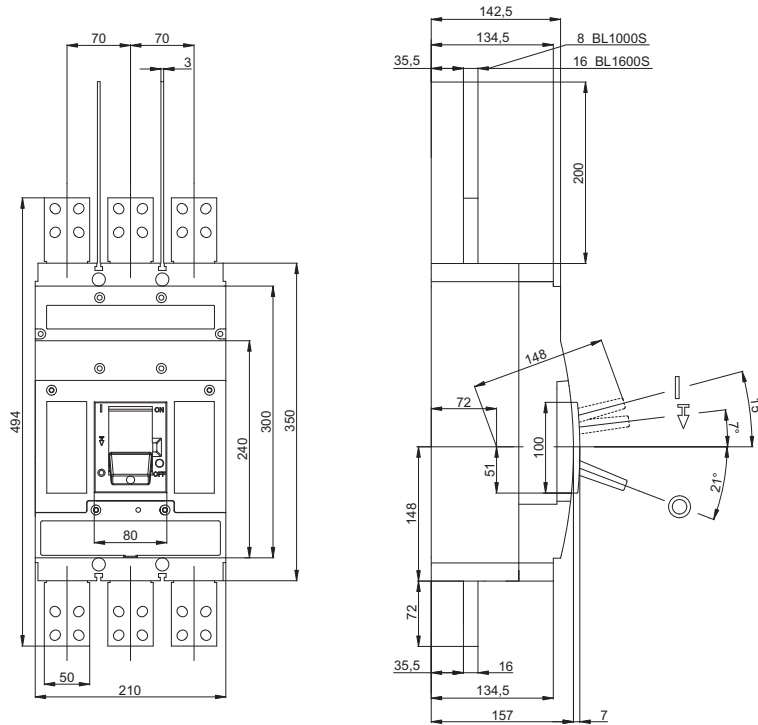
- передний подвод
 - зажимы 1, 3, 5 (верхняя сторона)
 - зажимы 2, 4, 6 (нижняя сторона)
- если выдвижное оборудование с нижней стороны присоединено при помощи хомутных зажимов или зажимов для присоединения проводников без кабельных наконечников, на нем обязательно должны быть установлены изоляционные перегородки OD-BL-KS08
- во всех остальных случаях мы рекомендуем устанавливать на верхнюю сторону выдвижного оборудования изоляционную крышку OD-BL-KS04
- если выдвижное оборудование с нижней стороны присоединено при помощи хомутных зажимов или зажимов для присоединения проводников без кабельных наконечников, на нем обязательно должны быть установлены изоляционные перегородки OD-BL-KS08
- во всех остальных случаях мы рекомендуем устанавливать на нижнюю сторону выдвижного оборудования изоляционную крышку

АВТОМАТИЧЕСКИЕ ВЫКЛЮЧАТЕЛИ, РАЗЪЕДИНИТЕЛИ НАГРУЗКИ

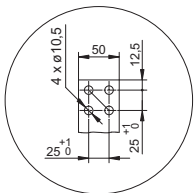
Размеры

Стационарное исполнение, передний подвод

План сверления

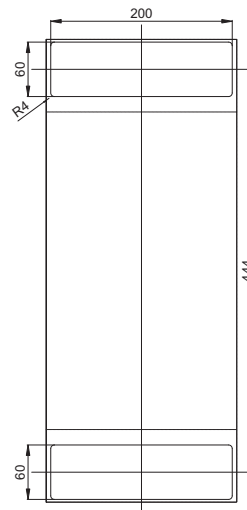
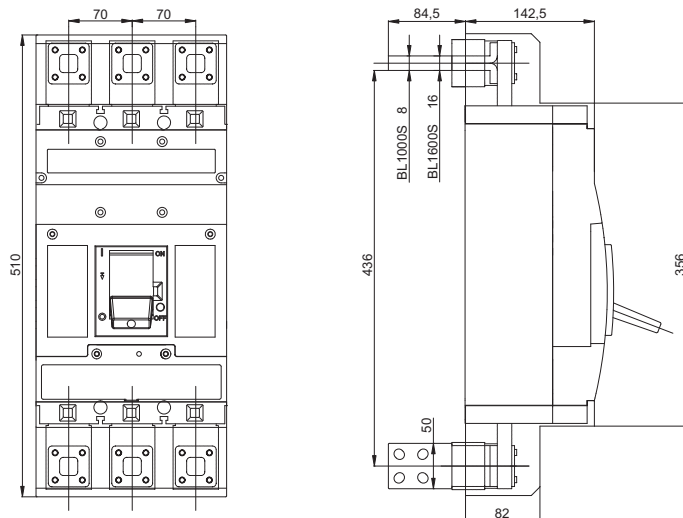


Подготовка присоединительной шины



Стационарное исполнение, задний подвод
(присоединительные комплекты CS-BL-A021, CS-BL-A022)

Отверстия для проходных изоляторов



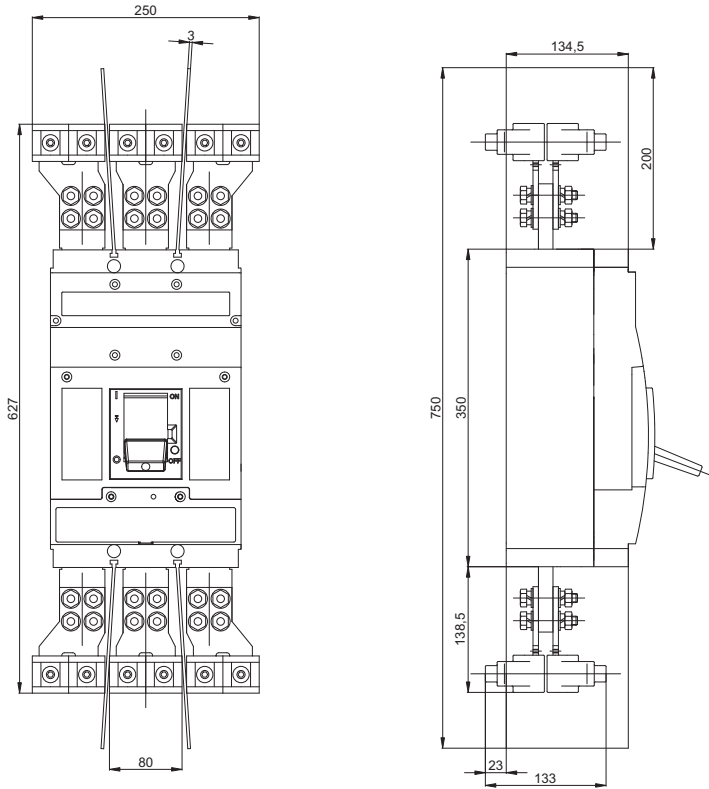
АВТОМАТИЧЕСКИЕ ВЫКЛЮЧАТЕЛИ, РАЗЪЕДИНИТЕЛИ НАГРУЗКИ

3P

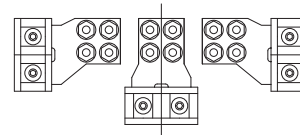
Размеры

Стационарное исполнение, хомутные зажимы (присоединительные комплекты CS-BL-W010)

- комбинация двух комплектов, установленных друг над другом, нельзя использовать для коммутационного блока BL1000SE305

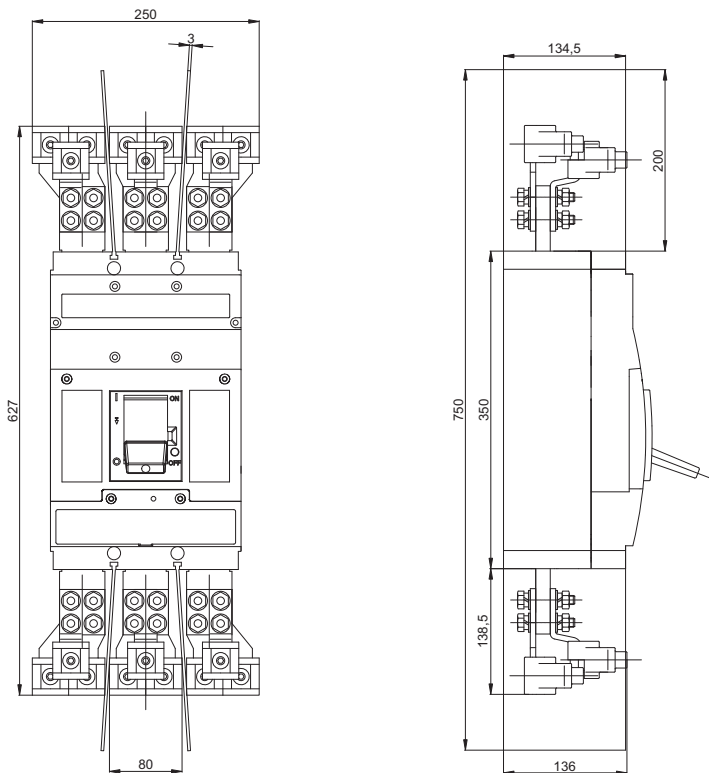


Следующий вариант присоединения



Стационарное исполнение, хомутные зажимы (присоединительные комплекты CS-BL-W010 и CS-BL-W011)

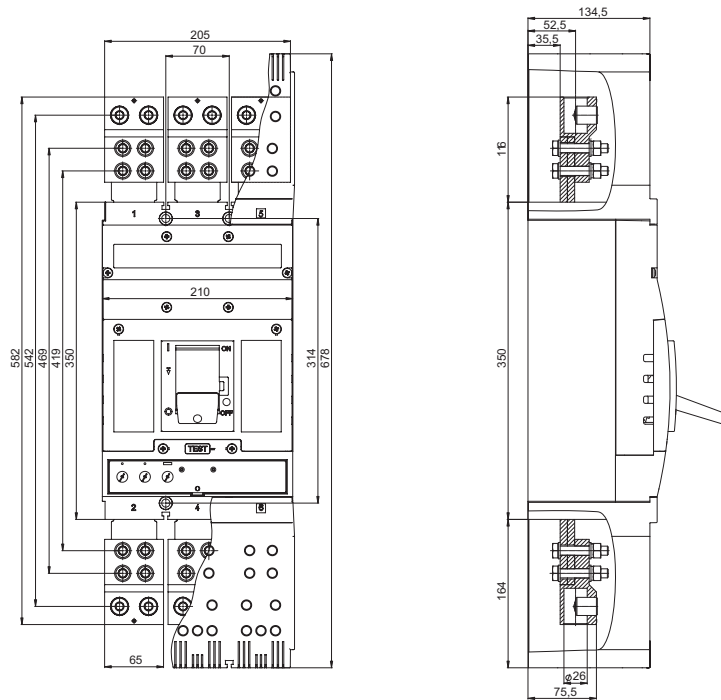
- комбинация двух комплектов, установленных друг над другом, нельзя использовать для коммутационного блока BL1000SE305



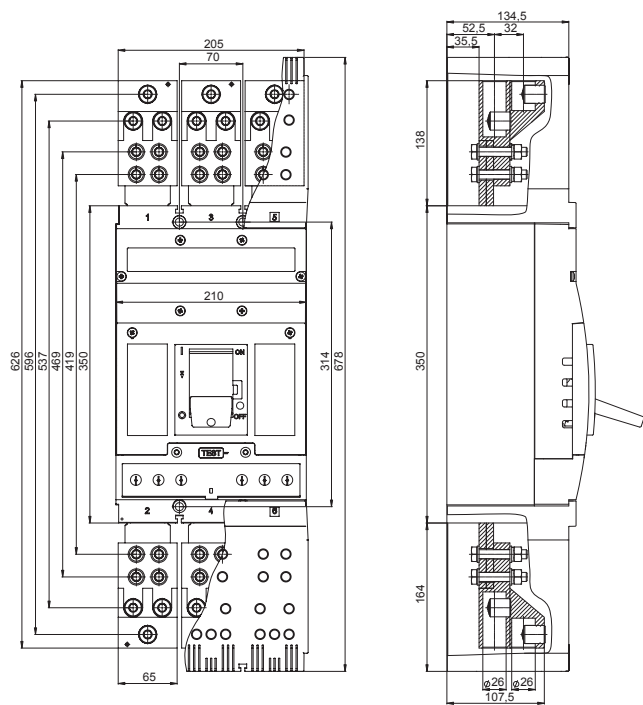
АВТОМАТИЧЕСКИЕ ВЫКЛЮЧАТЕЛИ, РАЗЪЕДИНИТЕЛИ НАГРУЗКИ

Размеры

Стационарное исполнение, зажимы для присоединения проводников без кабельных наконечников (CS-BL-B002)



Стационарное исполнение, зажимы для присоединения проводников без кабельных наконечников (CS-BL-B003)

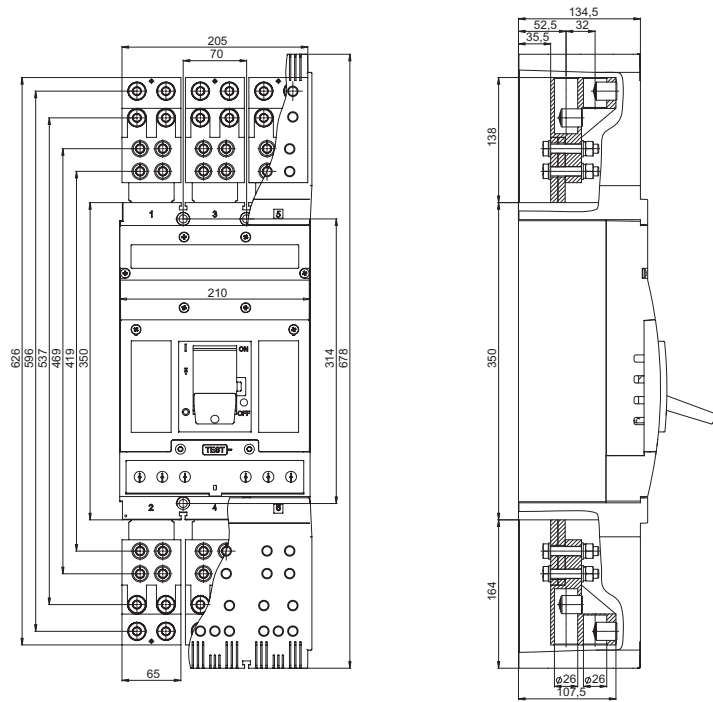


АВТОМАТИЧЕСКИЕ ВЫКЛЮЧАТЕЛИ, РАЗЪЕДИНИТЕЛИ НАГРУЗКИ

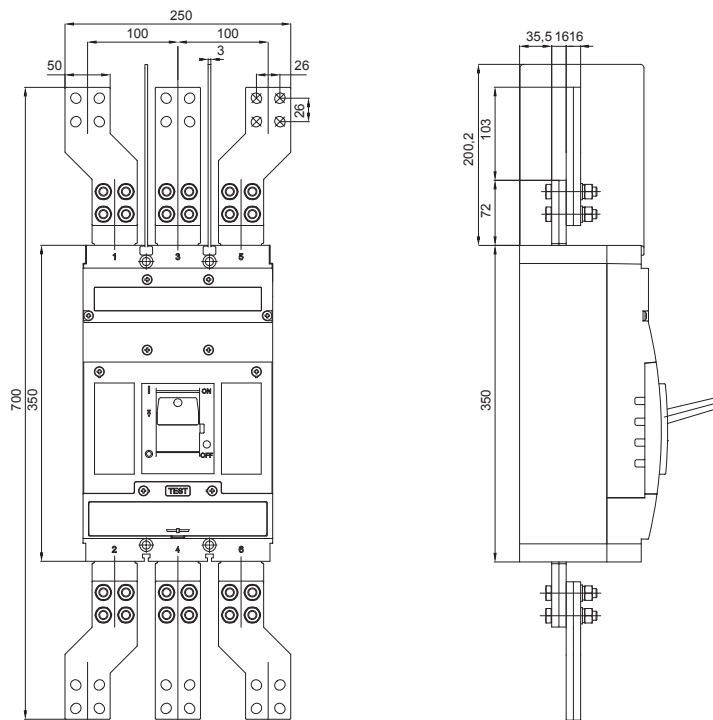
3P

Размеры

Стационарное исполнение, зажимы для присоединения проводников без кабельных наконечников (CS-BL-B004)



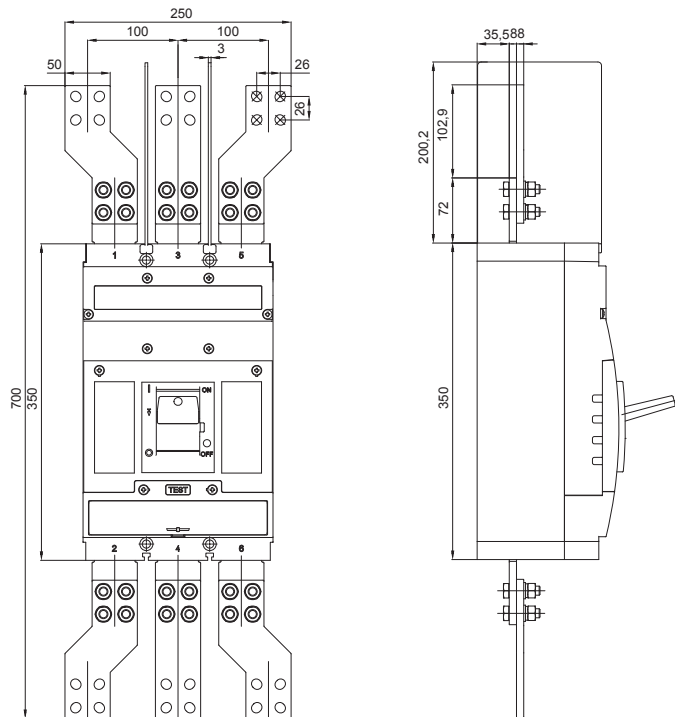
Стационарное исполнение, передний подвод CS-BL-A015



АВТОМАТИЧЕСКИЕ ВЫКЛЮЧАТЕЛИ, РАЗЪЕДИНИТЕЛИ НАГРУЗКИ

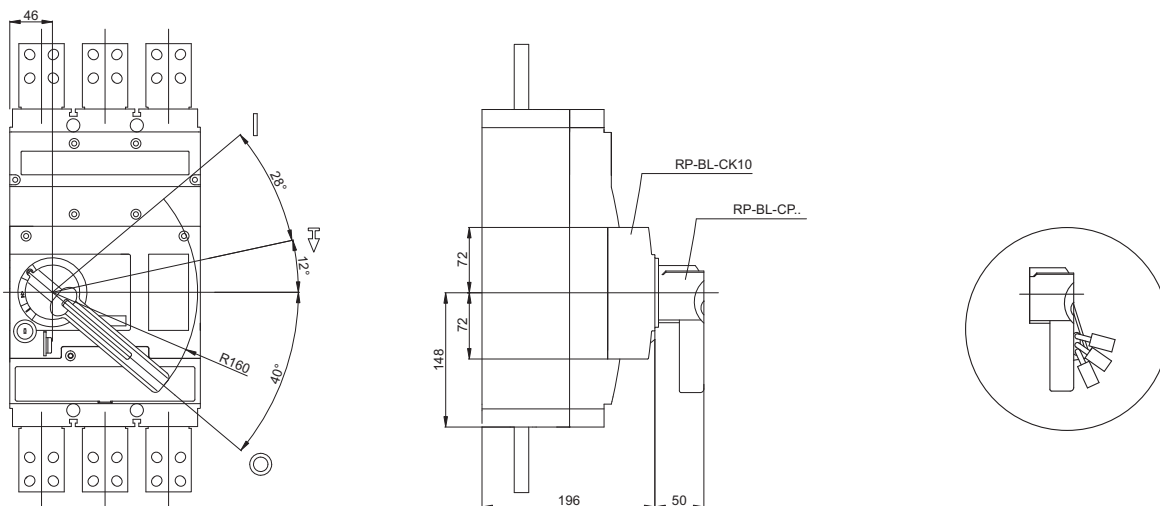
Размеры

Стационарное исполнение, передний подвод CS-BL-A016



Стационарное исполнение, ручной привод передний

Рычаг ручного привода - с блокированием (RP-BL-CP10, RP-BL-CP11)



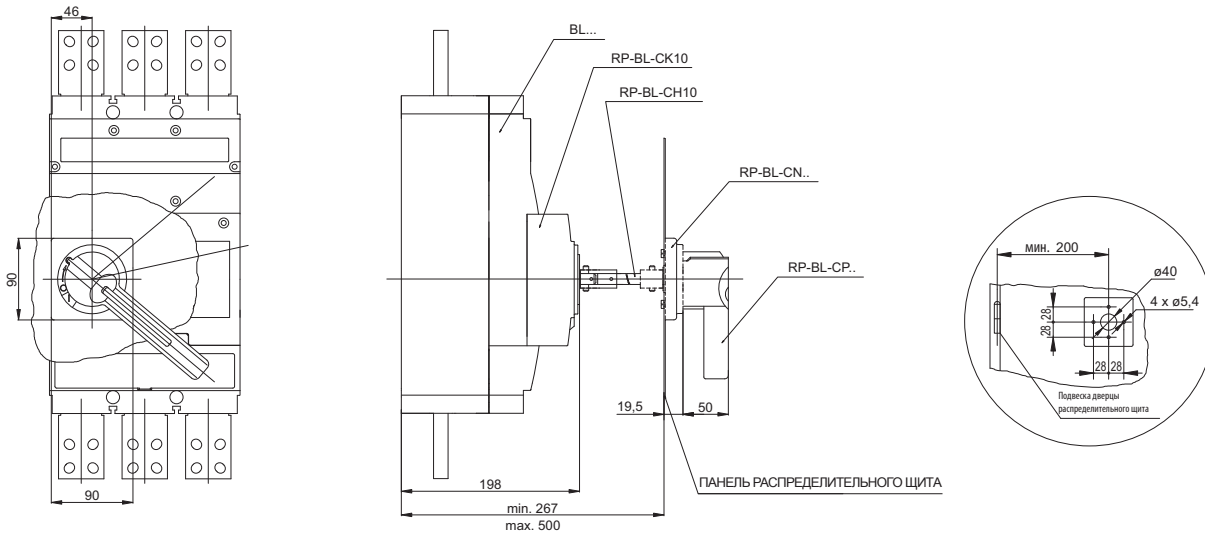
АВТОМАТИЧЕСКИЕ ВЫКЛЮЧАТЕЛИ, РАЗЪЕДИНИТЕЛИ НАГРУЗКИ

3P

Размеры

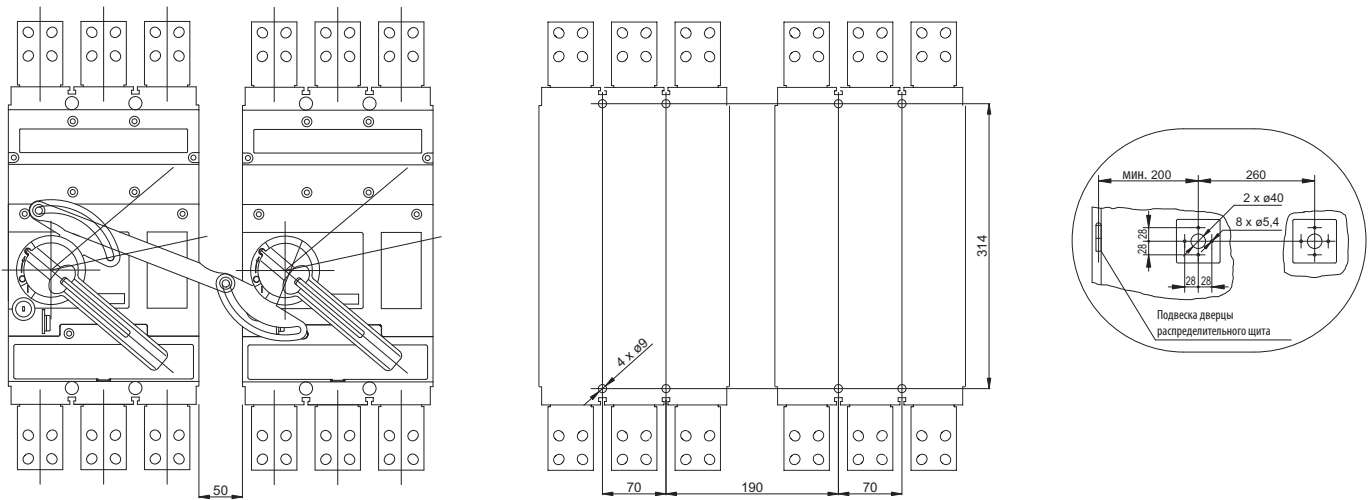
Стационарное исполнение, ручной привод передний, регулируемый рычаг

Подготовка панели распределительного щита



Механическая блокировка RP-BL-CB10

Подготовка панели распределительного щита

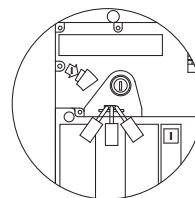
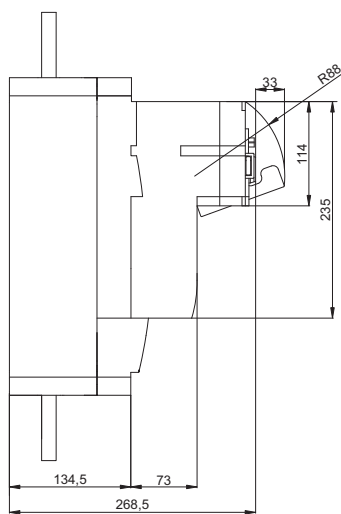
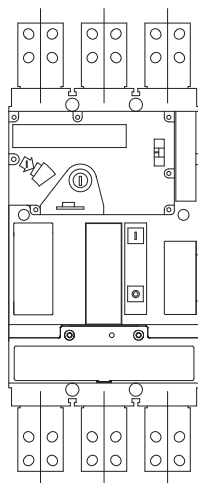


АВТОМАТИЧЕСКИЕ ВЫКЛЮЧАТЕЛИ, РАЗЪЕДИНИТЕЛИ НАГРУЗКИ

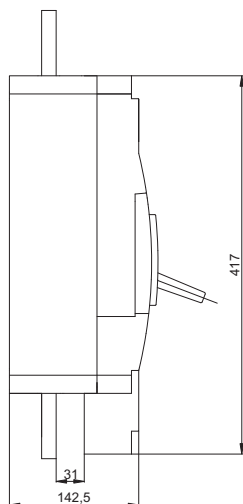
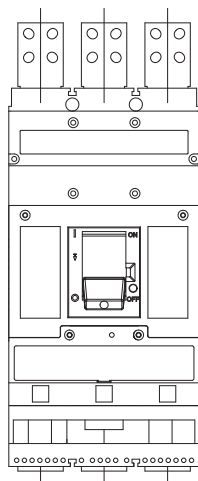
Размеры

Стационарное исполнение, моторный привод MP-BL-X...

Блокирование тремя навесными замками



Стационарное исполнение, сигнализационный блок SB-BL-0002



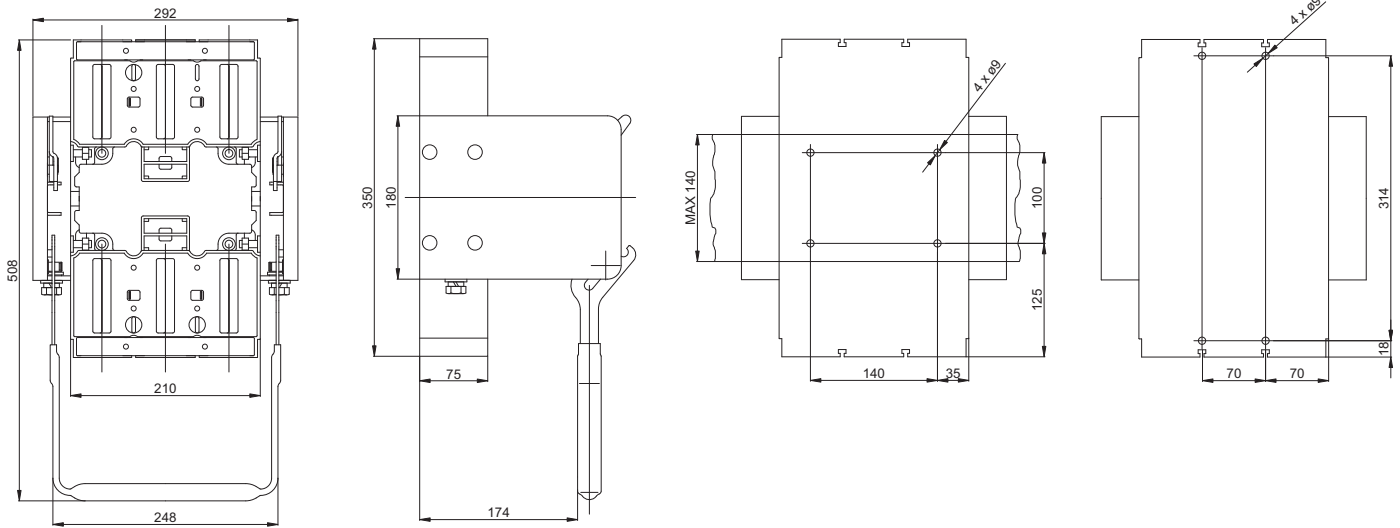
АВТОМАТИЧЕСКИЕ ВЫКЛЮЧАТЕЛИ, РАЗЪЕДИНИТЕЛИ НАГРУЗКИ

3P

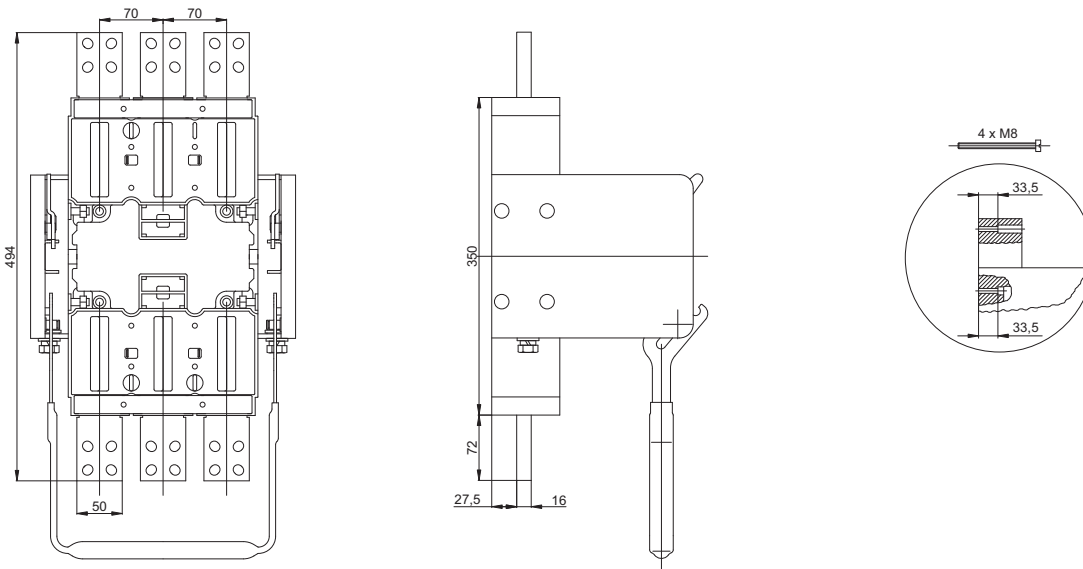
Размеры

Выдвижное оборудование ZV-BL-1600-300

План сверления



Выдвижное оборудование, передний подвод (присоединительные комплекты CS-BL-A010)

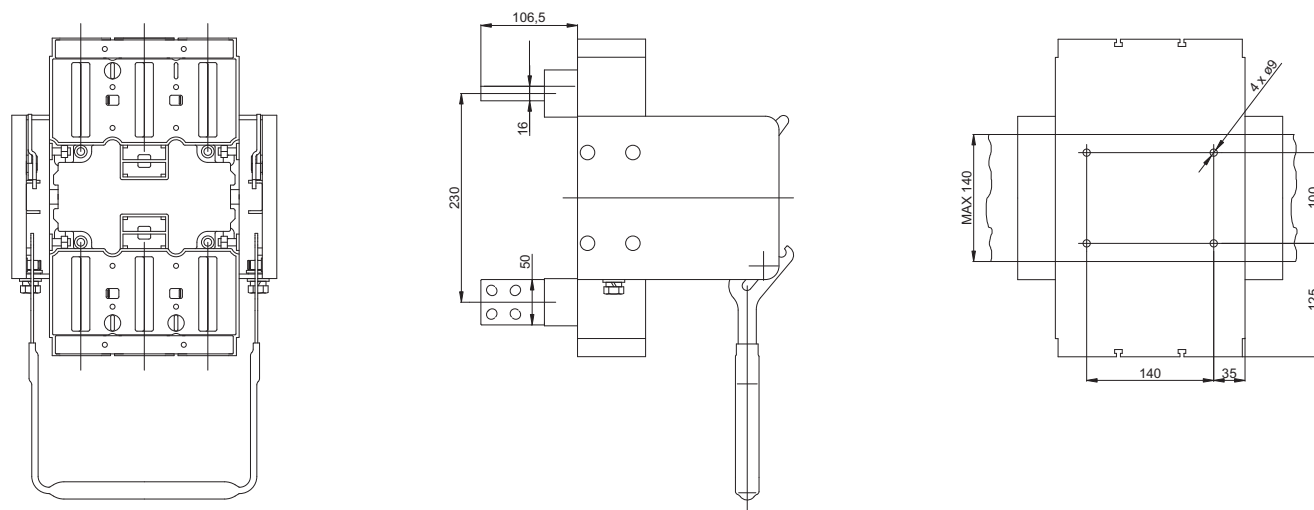


АВТОМАТИЧЕСКИЕ ВЫКЛЮЧАТЕЛИ, РАЗЪЕДИНИТЕЛИ НАГРУЗКИ

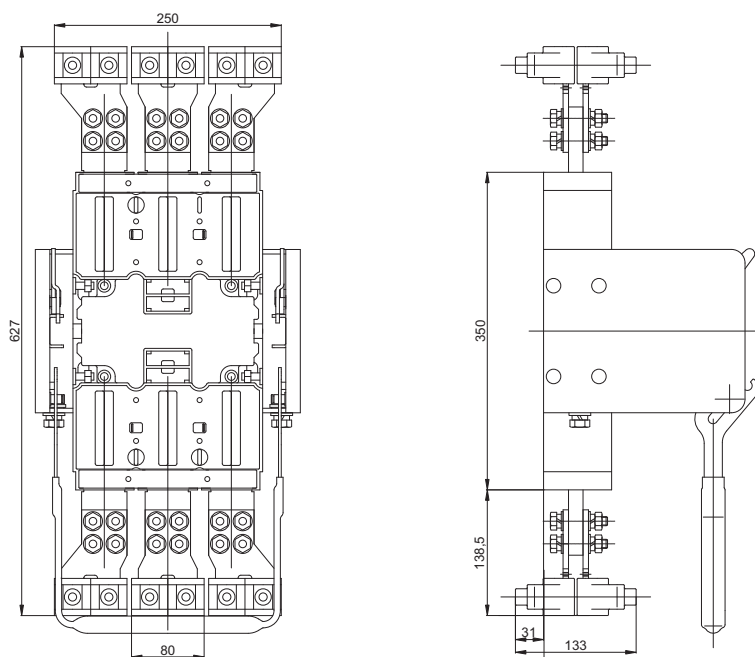
Размеры

Выдвижное оборудование, задний подвод (присоединительный комплект CS-BL-A021)

План сверления



Выдвижное оборудование, хомутные зажимы (присоединительный комплект CS-BL-W010)

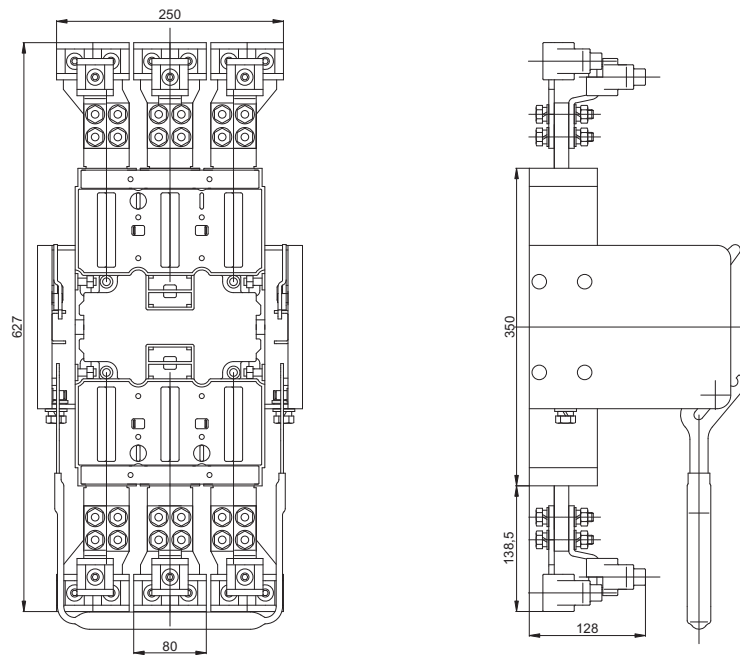


АВТОМАТИЧЕСКИЕ ВЫКЛЮЧАТЕЛИ, РАЗЪЕДИНИТЕЛИ НАГРУЗКИ

3P

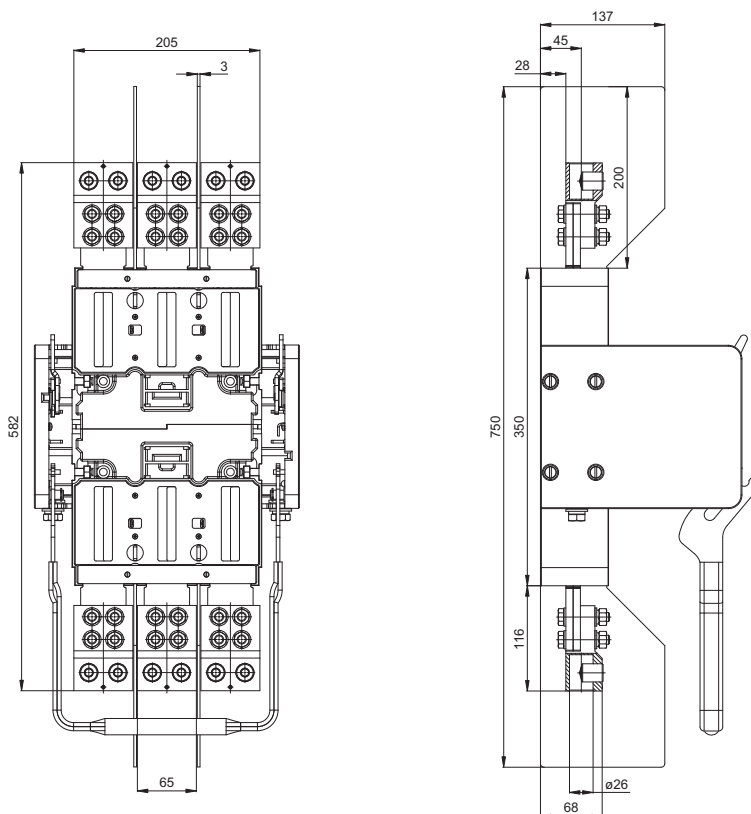
Размеры

Выдвижное оборудование, хомутные зажимы (присоединительный комплект CS-BL-W010 и CS-BL-W011)



Выдвижное оборудование, зажимы для присоединения проводников без кабельных наконечников (CS-BL-B002)

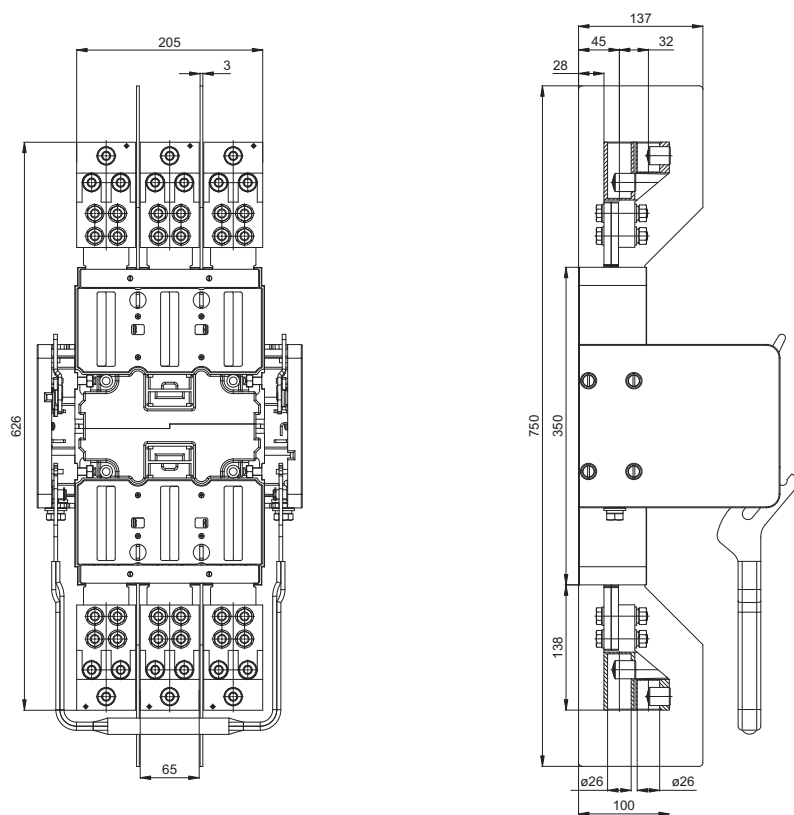
Рабочее положение



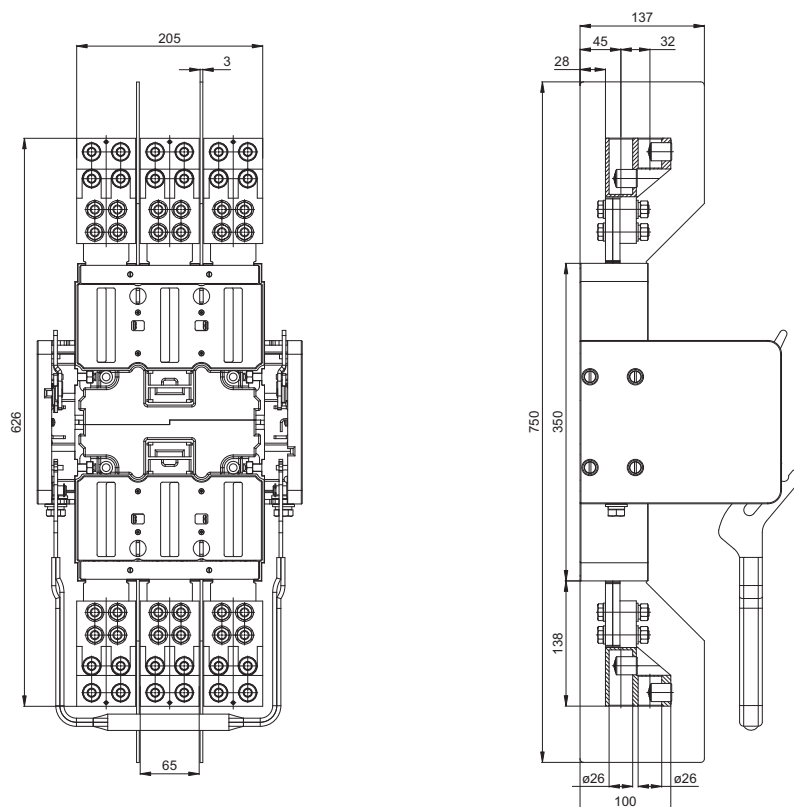
АВТОМАТИЧЕСКИЕ ВЫКЛЮЧАТЕЛИ, РАЗЪЕДИНИТЕЛИ НАГРУЗКИ

Размеры

Выдвижное оборудование, зажимы для присоединения проводников без кабельных наконечников (CS-BL-B003)



Выдвижное оборудование, зажимы для присоединения проводников без кабельных наконечников (CS-BL-B004)



АВТОМАТИЧЕСКИЕ ВЫКЛЮЧАТЕЛИ, РАЗЪЕДИНИТЕЛИ НАГРУЗКИ

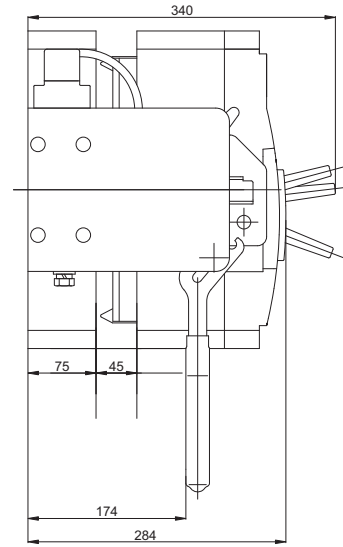
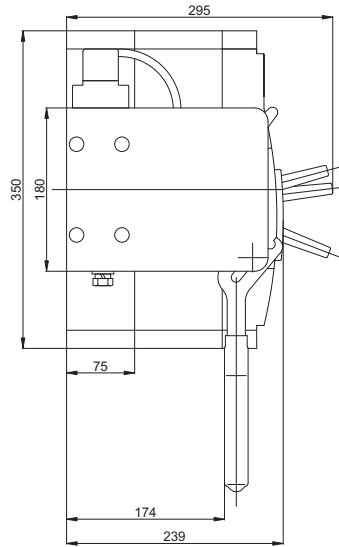
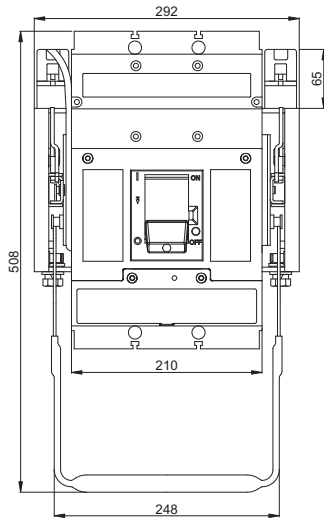
3P

Размеры

Выдвижное исполнение

Рабочее положение

Контрольное положение



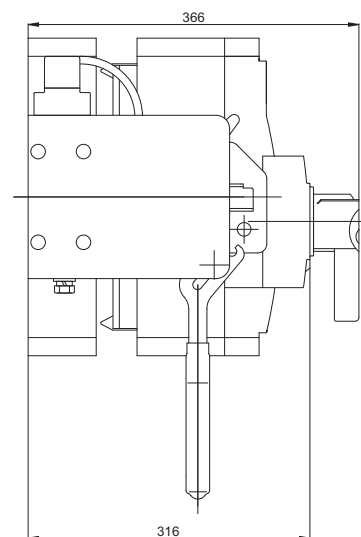
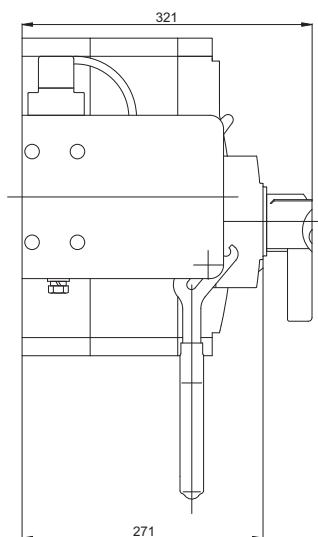
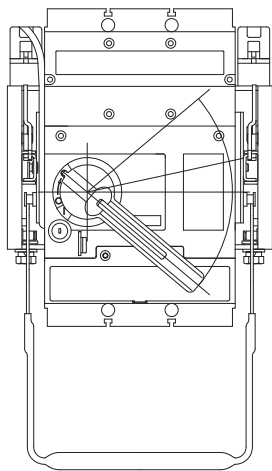
АВТОМАТИЧЕСКИЕ ВЫКЛЮЧАТЕЛИ, РАЗЪЕДИНИТЕЛИ НАГРУЗКИ

Размеры

Выдвижное исполнение, ручной привод

Рабочее положение

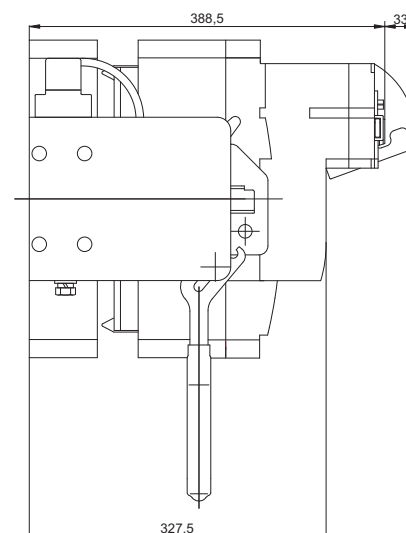
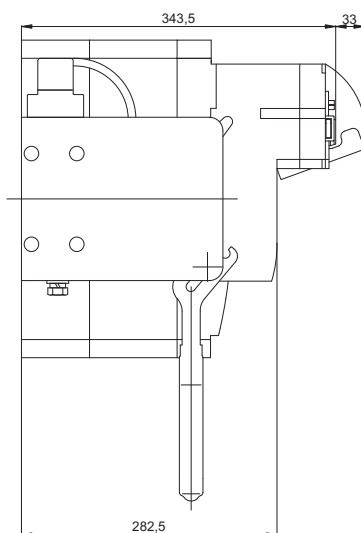
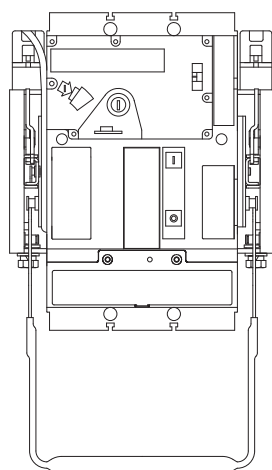
Контрольное положение



Выдвижное исполнение, моторный привод МР-ВЛ-Х230

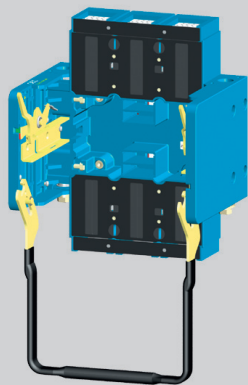
Рабочее положение

Контрольное положение



ВЫДВИЖНОЕ ОБОРУДОВАНИЕ

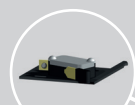
3Р



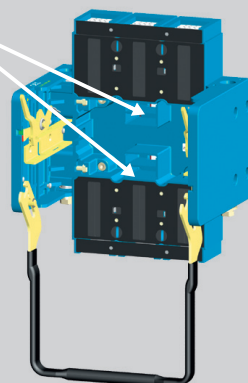
ZV-BL-1600-300



Автоматический выключатель в выдвинутом исполнении



SO-BL-0010



Описание

Выдвижное исполнение автоматического выключателя /разъединителя нагрузки предназначается для сложных производственных участков, на которых требуется быстрая замена автоматического выключателя, частые проверки и видимое, гальваническое разъединение цепей.

■ выдвижное оборудование необходимо дополнить присоединительными комплектами:

- CS-BL-A010 2x - для переднего подвода
- или CS-BL-A020 2x - для заднего подвода

■ для крепления выдвижного оборудования в распределител применит комплект монтажных винтов OD-BL-MS02, см. стр. H10

Положения автоматического выключателя

Автоматический выключатель в выдвижном исполнении имеет три положения:

1. установлено (рабочее положение)
2. выдвинуто (контрольное положение)
3. снято

Силовая цепь

■ для присоединения шин или кабельных наконечников используется присоединительный комплект CS-BL-A010 (передний подвод) или присоединительный комплект CS-BL-A020 (задний подвод)

■ для присоединения с помощью кабелей дополнительно к присоединительным комплектам CS-BL-A010 или CS-BL-A020 применить присоединительные комплекты, см. стр. H7

■ способ присоединения силовой цепи должен соответствовать рекомендациям, см. стр. H12, и соблюдать деионизационное пространство, см. стр. H16

Вспомогательные цепи

Присоединяются при помощи 15-жильного кабеля OD-BL-KA01.

Состояния выключателей SO-BL-0010 в выдвижном оборудовании в соответствии с положением автоматического выключателя и положением фиксации

Положение автоматического выключателя Состояние выключателя



Установлено (зафиксировано или расфиксировано)	0	1
Остальные положения	1	0

примечание: 0 - контакт разомкнут, 1 - контакт замкнут

Параметры SO-BL-0010

Тип	SO-BL-0010	
Номинальное рабочее напряжение	U_e	AC 230 V DC 220 V
Номинальная частота	f_n	50/60 Hz
Номинальный рабочий ток	I_e / U_e AC-13 I_e / U_e DC-15	6 A / AC 230 V 3,5 A / DC 24 V, 1 A / DC 48 V, 0,3 A / DC 110 V, 0,15 A / DC 220 V
Порядок контактов	001	
Присоединительное сечение	S	0,5 ÷ 1 mm ²
Степень защиты зажимов (присоединенного выключателя)	IP20	
Диапазон температуры окружающей среды	-25 °C ÷ +55 °C	

Схема подключения автоматического выключателя в выдвижном исполнении с принадлежностями, см. стр. H12

Принадлежности автоматического выключателя в выдвижном исполнении

Автоматический выключатель в выдвижном исполнении имеет такие же принадлежности, как и автоматический выключатель в стационарном исполнении.

Сигнализация положения SO-BL-0010

Выдвижное оборудование можно дополнить макс. 4 выключателями для сигнализации положения автоматического выключателя установлено, см. таблицу.

Преимущества и повышение безопасности обслуживания электрооборудования:

- дистанционная сигнализация положения автоматического выключателя установлено (положение фиксации не сигнализировано)
- контроль функции автоматического выключателя и принадлежностей в контрольном положении
- блокирование выдвижного оборудования от установки автоматического выключателя, блокирование автоматического выключателя в выдвинутом положении (контрольном положении) – блокирование навесными замками
- видимое и гальваническое разъединение силовых цепей
- простая замена автоматического выключателя в случае неисправности



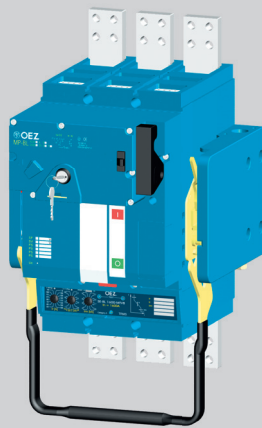
OD-BL-KA01



SO-BL-0010

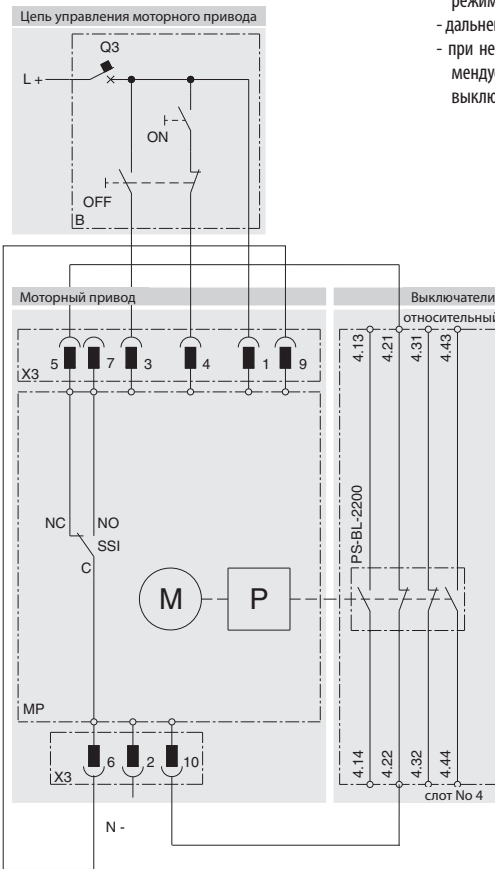
ВЫДВИЖНОЕ ОБОРУДОВАНИЕ

3P



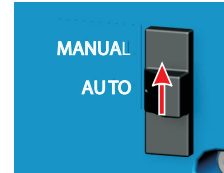
Автоматический выключатель в выдвижном исполнении с моторным приводом

Рекомендуемое подключение автоматического выключателя в выдвижном исполнении с моторным приводом



Установка и извлечение автоматического выключателя с моторным приводом

- перед каждой установкой или извлечением автоматического выключателя мы рекомендуем сначала переключить переключатель выбора режима AUTO/MANUAL на моторном приводе в положение MANUAL
- дальнейшую информацию найдете в инструкциях по эксплуатации
- при несоблюдении этого порядка действий или несоблюдении рекомендуемой схемы подключения первое включение автоматического выключателя может быть безуспешным



Описание схемы

Символ	Описание
MP	моторный привод MP-BL-X...
M	электродвигатель
P	накопитель
X3	разъём для подключения цепей управления
SSI	выключатель, сигнализирующий режим MANUAL (NO-C) / AUTO (NC-C)
B	рекомендуемое подключение цепей управления (не является составной частью поставки моторного привода)
ON	кнопка включения
OFF	кнопка выключения
Q3	автоматический выключатель защиты моторного привода для AC 110V LTN-4C-1 для AC 230V LTN-2C-1 для DC 110V LTN-UC-4C-1 для DC 220V LTN-UC-2C-1

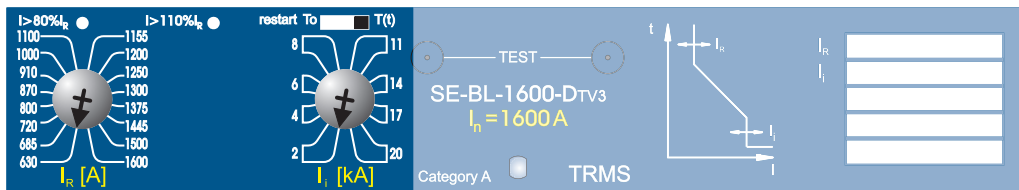
Изменение состояния выключателей в слотах коммутационного блока при установке и извлечении автоматического выключателя

Состояние автоматического выключателя перед установкой/извлечением		Состояние автоматического выключателя после установки/извлечения					
Состояние автоматического выключателя перед установкой		Состояние выключателей перед установкой - положение выдвинуто		Состояние выключателей после установки - положение установлено			
Состояние автоматического выключателя перед извлечением		Состояние выключателей перед извлечением - положение установлено		Состояние выключателей после извлечения - положение выдвинуто			
Положение рычага автоматического выключателя	Состояние главных контактов	Слот	1, 2	3, 4	1, 2	3, 4	
		PS-BL-2200	PS-BL-2200	PS-BL-2200	PS-BL-2200		
Включено	1	40 30	20 10	40 30	20 10	40 30	20 10
Выключено вручную или моторным приводом электрически (взведенное состояние)	0	0	1	1	0	0	1
Выключено из состояния замкнуто: расцепителями или кнопкой TEST	0	0	1	0	1	0	1

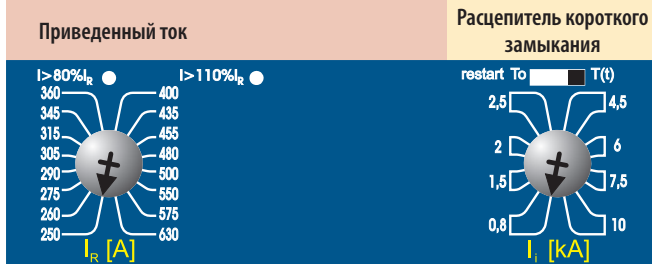
примечание: 0 - контакт разомкнут, 1 - контакт замкнут

РАСЦЕПИТЕЛИ МАКСИМАЛЬНОГО ТОКА - DTV3

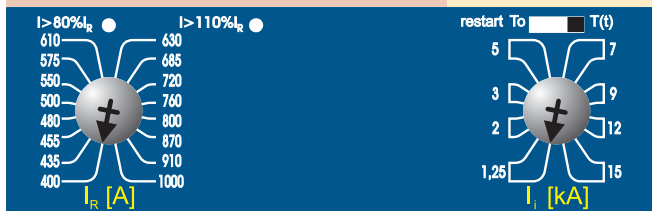
3P



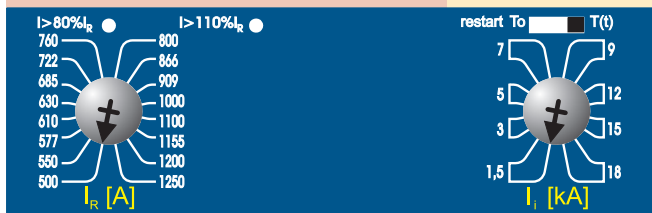
$I_n = 630 A$
SE-BL-0630-DTV3



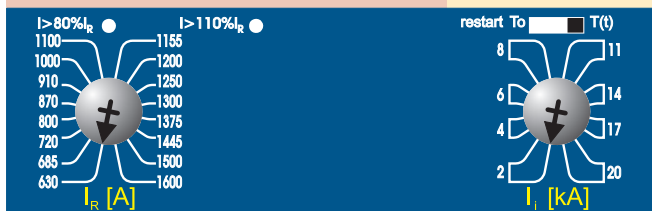
$I_n = 1000 A$
SE-BL-1000-DTV3



$I_n = 1250 A$
SE-BL-1250-DTV3



$I_n = 1600 A$
SE-BL-1600-DTV3

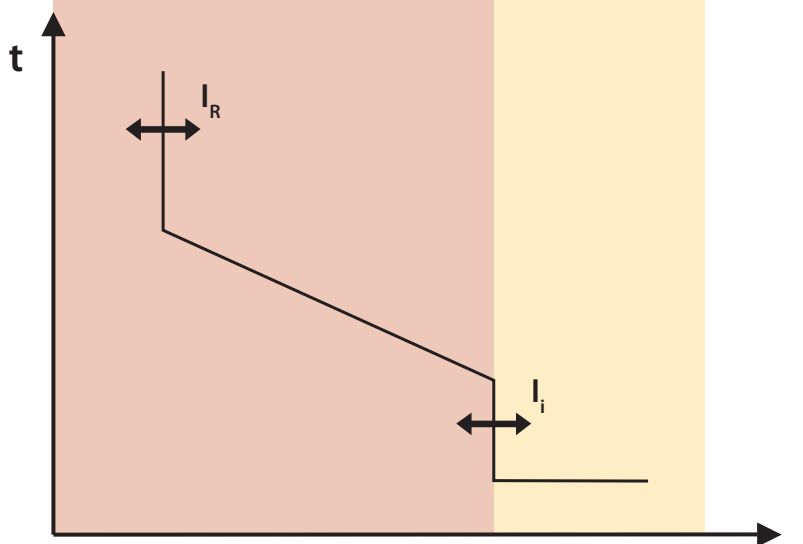


Свойства

- пригоден для защиты проводки и распределительных трансформаторов
- защищает от сверхтока и короткого замыкания
- настройка приведенного тока $I_R = 0,4 \div 1 I_n$
- тепловую память можно включить/выключить (ON = $T_{(t)}$, OFF = $T_{(0)}$)
- настройка значения расцепителя короткого замыкания I_i в 8 шагах
- настройка I_R и I_i с помощью поворотных переключателей скачкообразная
- расцепитель максимального тока сигнализирует величину проходящего тока с помощью LED
- значения параметров расцепителя максимального тока настроены производителем на минимум

Данные для проекта

Коммутационный блок	BL1600...
Расцепитель максимального тока	SE-BL-...
Настройка расцепителя максимального тока	
Приведенный ток	I_R A
Тепловая память	T
Ток расцепителя короткого замыкания	I_i A

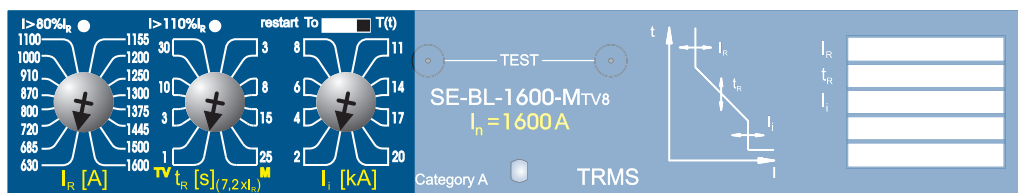


ПРЕДУПРЕЖДЕНИЕ

- при защите трансформаторов и проводки должна быть включена тепловая память - трансформатор и проводка так будут защищены от повторной перегрузки

РАСЦЕПИТЕЛИ МАКСИМАЛЬНОГО ТОКА - MTV8 режим TV

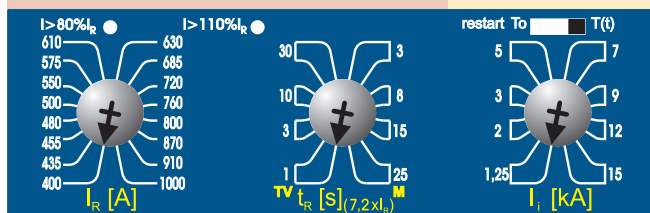
3P



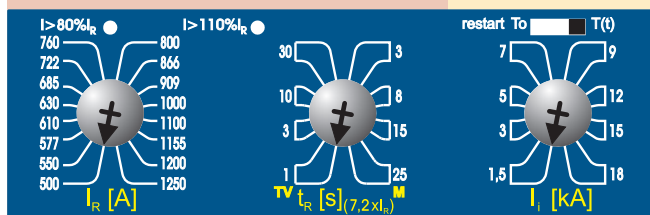
$I_n = 630 \text{ A}$
SE-BL-0630-MTV8



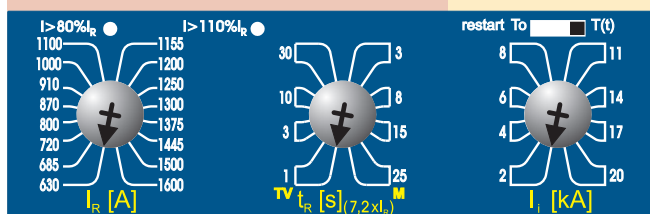
$I_n = 1000 \text{ A}$
SE-BL-1000-MTV8



$I_n = 1250 \text{ A}$
SE-BL-1250-MTV8



$I_n = 1600 \text{ A}$
SE-BL-1600-MTV8

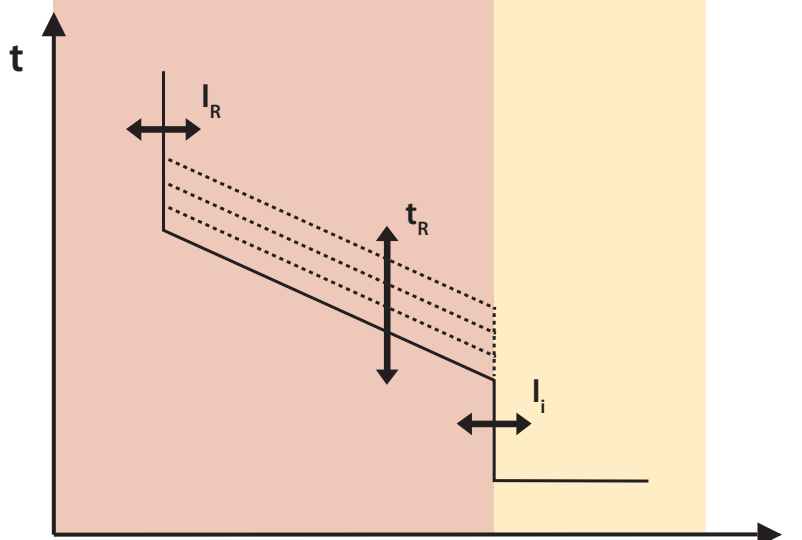


Свойства

- режим TV - пригоден для защиты проводки, распределительных трансформаторов и генераторов
- защищает от сверхтока и короткого замыкания
- настройка приведенного тока $I_R = 0,4 \div 1 I_n$
- тепловую память можно включить/выключить (ON = $T_{(TV)}$, OFF = $T_{(0)}$)
- в режиме TV неактивный расцепитель минимального тока
- настройка задержки теплового расцепителя t_R 1 s, 3 s, 10 s и 30 s
- настройка значения расцепителя короткого замыкания I_i в 8 шагах
- настройка I_R , t_R и I_i с помощью поворотных переключателей скачкообразная
- расцепитель максимального тока сигнализирует величину проходящего тока с помощью LED
- значения параметров расцепителя максимального тока настроены производителем на минимум

Данные для проекта

Коммутационный блок	BL1600...
Расцепитель максимального тока	SE-BL-...
Настройка расцепителя максимального тока	
Приведенный ток	I_R A
Режим	TV
Тепловая память	T
Задержка теплового расцепителя	t_R s
Ток расцепителя короткого замыкания	I_i A

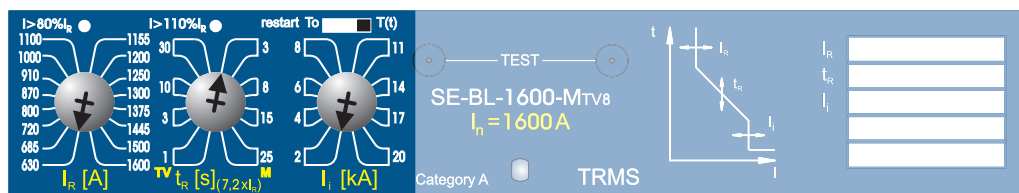


ПРЕДУПРЕЖДЕНИЕ

- настройка тока расцепителя короткого замыкания I_i должна отвечать петле импеданса - должны быть выполнены условия автоматического отсоединения от источника в случае возмущения

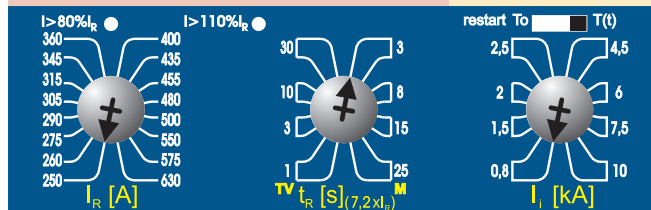
РАСЦЕПИТЕЛИ МАКСИМАЛЬНОГО ТОКА - MTV8 режим M

3P

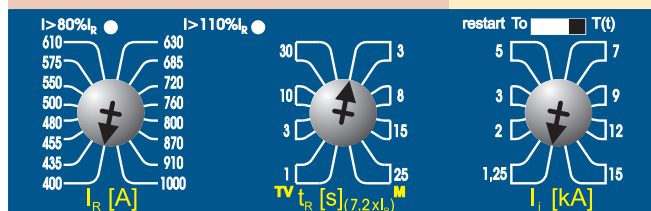


Приведенный ток Разгон двигателя Расцепитель короткого замыкания

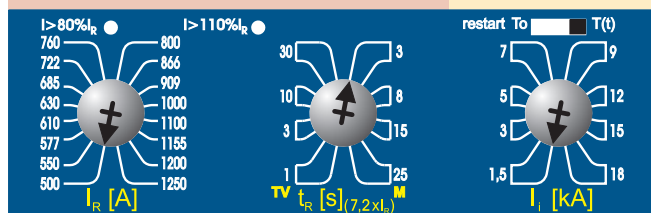
$I_n = 630 A$
SE-BL-0630-MTV8



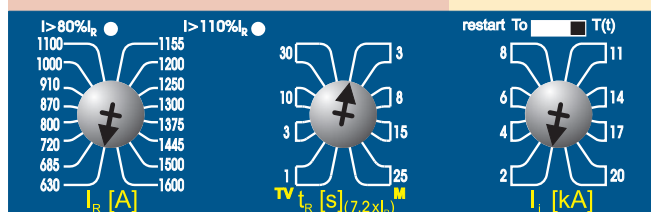
$I_n = 1000 A$
SE-BL-1000-MTV8



$I_n = 1250 A$
SE-BL-1250-MTV8



$I_n = 1600 A$
SE-BL-1600-MTV8

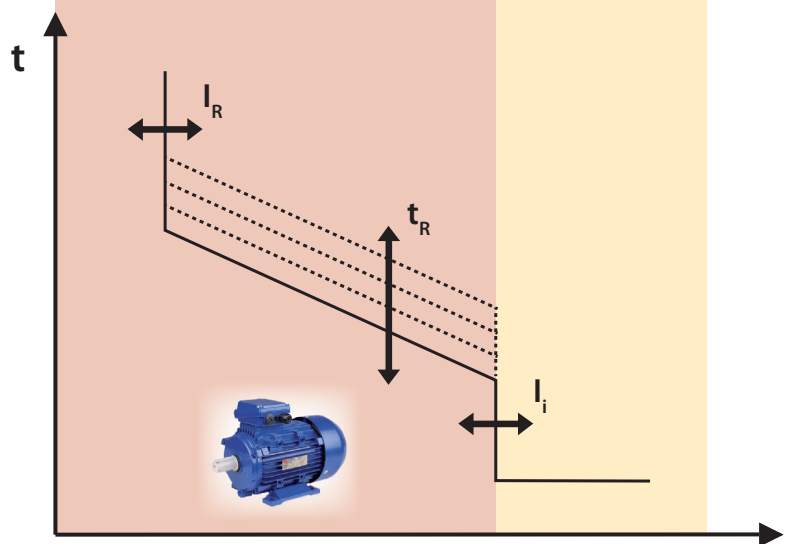


Свойства

- режим M - пригоден для защиты двигателей
- защищает от сверхтока и короткого замыкания
- настройка приведенного тока $I_R = 0,4 \div 1 I_n$
- тепловую память можно включить/выключить (ON = T_(t), OFF = T₍₀₎)
- в режиме M активный расцепитель минимального тока
- настройка задержки теплового расцепителя t_R 3 s, 8 s, 15 s и 25 s в зависимости от класса разгона двигателя
- настройка значения расцепителя короткого замыкания I_i в 8 шагах
- настройка I_R , t_R и I_i с помощью поворотных переключателей скачкообразная
- расцепитель максимального тока сигнализирует величину проходящего тока с помощью LED
- значения параметров расцепителя максимального тока настроены производителем на минимум

Данные для проекта

Коммутационный блок	BL1600...
Расцепитель максимального тока	SE-BL-...
Настройка расцепителя максимального тока	
Приведенный ток	I_R A
Режим	M
Тепловая память	T
Задержка теплового расцепителя	t_R s
Ток расцепителя короткого замыкания	I_i A



ПРЕДУПРЕЖДЕНИЕ

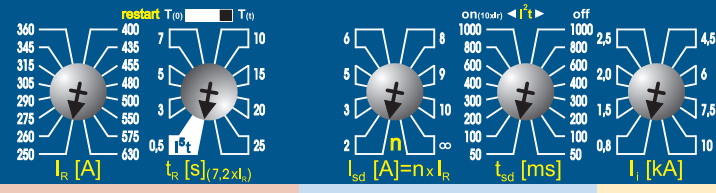
- при защите двигателей должен быть выбран режим M
- двигатель будет защищен при выпадении фазы
- задержка теплового расцепителя t_R должна отвечать классу разгона двигателя

РАСЦЕПИТЕЛИ МАКСИМАЛЬНОГО ТОКА - U001

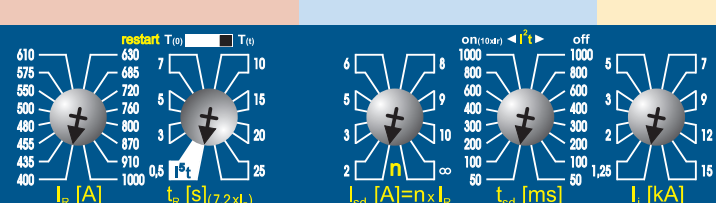


Номинальный ток Разгон двигателя Селективный расцепитель Расцепитель короткого замыкания

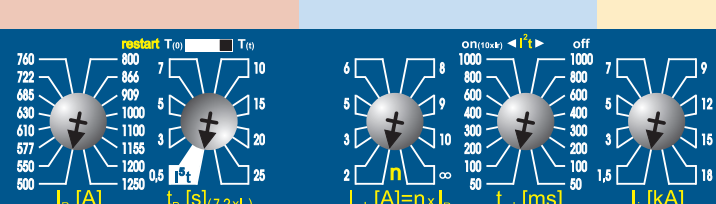
$I_n = 600 \text{ A}$
SE-BL-600-U001



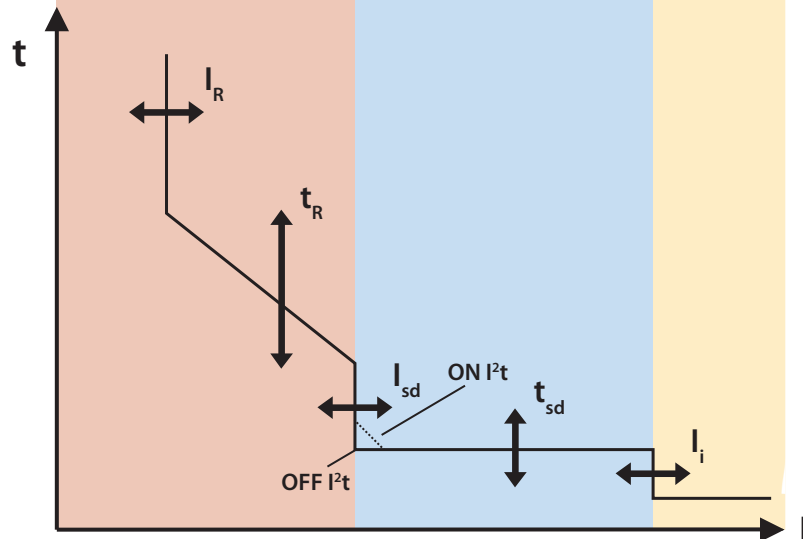
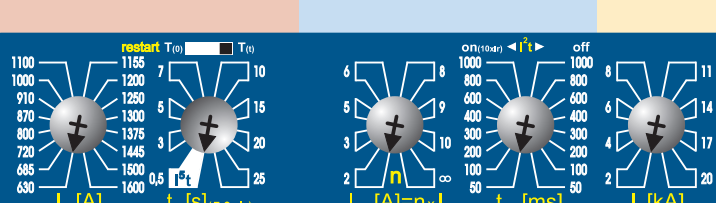
$I_n = 1000 \text{ A}$
SE-BL-1000-U001



$I_n = 1250 \text{ A}$
SE-BL-1250-U001



$I_n = 1600 \text{ A}$
SE-BL-1600-U001



Свойства

- предназначенный для тяжелых условий со сложной нагрузкой, требующих высокую селективность с предохранителями или автоматическими выключателями
- защищает от сверхтока и короткого замыкания
- настройка приведенного тока $I_n = 0,4 \div 1 I_n$
- тепловую память можно включить/выключить (ON = $T_{(t)}$, OFF = $T_{(0)}$)
- настройка значения селективного расцепителя t_R в 8 шагах, возможность настройки наклона характеристики теплового расцепителя I^2t (приспособление характеристике отключения предохранителя)
- настройка значения селективного расцепителя I_{sd} в 8 шагах (независимый расцепитель с задержкой)
- настройка задержки селективного расцепителя t_{sd} на $50 \div 1000 \text{ ms}$, включая возможности настройки наклона характеристики расцепителя короткого замыкания I^2t (приспособление характеристике отключения предохранителя)
- настройка значения расцепителя короткого замыкания I_i в 8 шагах
- настройка I_R, t_R, I_{sd}, t_{sd} и I_i с помощью поворотных переключателей скачкообразная
- расцепитель максимального тока сигнализирует рабочее состояние и величину проходящего тока с помощью LED
- значения параметров расцепителя максимального тока настроены производителем на минимум

Данные для проекта

Коммутационный блок	BL1600...
Расцепитель максимального тока	SE-BL-...
Настройка расцепителя максимального тока	
Приведенный ток	$I_n \dots \text{A}$
Тепловая память	T \dots
Настройка наклона характеристики теплового расцепителя	$I^2t \dots$
Задержка теплового расцепителя	$t_R \dots \text{s}$
Значение селективного расцепителя	$I_{sd} \dots \text{A} (\dots \times I_n)$
Задержка селективного расцепителя	$t_{sd} \dots \text{ms}$
Настройка наклона характеристики расцепителя короткого замыкания	$I^2t \dots$
Значение расцепителя короткого замыкания	$I_i \dots \text{A}$

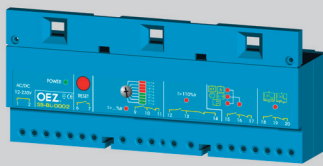
ПРЕДУПРЕЖДЕНИЕ

■ для достижения как можно большей селективности используйте возможность настройки тока независимого расцепителя (короткого замыкания) с задержкой и его задержки включая наклона характеристики отключения.

Для решения селективности используйте вычислительную программу Sichr.

СИГНАЛИЗАЦИОННЫЕ БЛОКИ

3P



SB-BL-0002



РАЗМЕРЫ см. стр. H23

Описание

- сигнализационный блок SB-BL-0002 – является сборной принадлежностей автоматических выключателей BL1000S, BL1600S, он взаимодействует с электронными расцепителями SE-BL... -DTV3, SE-BL... -MTV8 и SE-BL...-U001
- предназначается для применения в системах автоматического управления
- блок сигнализирует достижение величины тока в цепи и выключение автоматического выключателя расцепителями (зависимым, независимым и минимального тока)
 - пользователь имеет возможность настроить (посредством ступенчатой регулировки переключателя) значение тока в цепи, индикация которого требуется, если оно будет достигнуто
 - настроить можно 70; 80; 90; 100; 120; 140; 160 или 180 % I_н (подробные данные см. таблице)
- местная сигнализация состояния автоматического выключателя и защищенной цепи – светодиодами LED на передней панели блока
- информация о состоянии автоматического выключателя из расцепителя в сигнализационный блок переносится посредством оптической связи

- дистанционная сигнализация состояния автоматического выключателя и защищенной цепи обеспечивается при помощи реле, нормально разомкнутые и нормально замкнутые контакты которых выводятся на блок зажимов блока
 - реле для сигнализации размыкания зависимым или независимым расцепителем минимального тока - реле памяти - после обесточения напряжения питания не изменяет своё состояние
 - для активации реле памяти посредством размыкания расцепителем необходимо повторно включить реле кнопкой RESET на передней панели или внешней кнопкой дистанционно - сброс работает в случае, если к сигнализационному блоку присоединено напряжение питания
- напряжения питания указаны в таблице
- **главное питание и цепь RESET совместно не выполняют условия безопасности отделений цепей**
- внешнюю кнопку RESET необходимо присоединить посредством экранированного кабеля или при помощи крученого кабеля с максимальным сопротивлением петли 100 Ω

Без напряжения питания сигнализационный блок не работает!

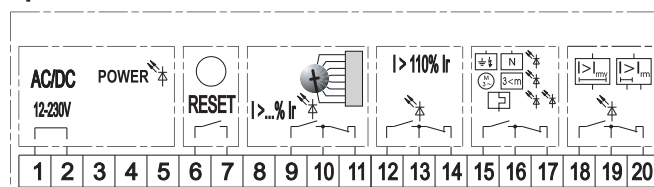
Параметры

Тип		SB-BL-0002
Номинальное рабочее напряжение	U _e	AC/DC 12 ÷ 230 V
Защита от короткого замыкания	трубчатый предохранитель	T1,6 A
Номинальная частота	f _n	50/60 Hz
Отбор тока (эффективное значение) макс. при U _e	AC/DC 12 V	370 mA
	AC/DC 24 V	170 mA
	AC/DC 48 V	100 mA
	AC/DC 110 V	60 mA
	AC 230 V / DC 220 V	50 mA
Номинальный рабочий ток (контактов реле)	I _e / U _e AC-1	8 A / AC 230 V
	I _e / U _e DC-1	0,25 A / DC 220 V, 8 A / DC 30 V
Присоединительное сечение	S	0,5 ÷ 1 mm ²
Диапазон температуры окружающей среды		-25 ÷ +55 °C

Сигнализация состояния силовой цепи

Сигнализация	Контакты реле	LED
Достижение	< 70 % I _н	-
	110 % I _н	+
	70; 80; 90; 100; 120; 140; 160; 180	-
	Заданные значения	+
Выключение расцепителем	Зависимым/Минимального тока	+ / +
	Независимым	+

Присоединение



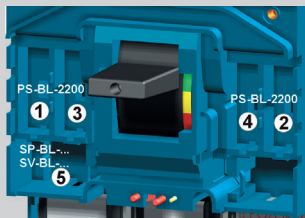
- 1,2 - питание
- 6,7 - внешняя кнопка RESET
- 9,10,11 - контакты реле, сигнализирующие установленные значения I_н
- 12,13,14 - контакты реле, сигнализирующие достижение значения 110 % I_н
- 15,16,17 - контакты реле, сигнализирующие выключение зависимым расцепителем или расцепителем минимального тока
- 18,19,20 - контакты реле, сигнализирующие выключение независимым расцепителем (мгновенное или с задержкой)

ВСПОМОГАТЕЛЬНЫЕ ВЫКЛЮЧАТЕЛИ

3P



PS-BL-2200



Расположение слотов в коммутационном блоке
BL1000SE305
BL1600SE305

Параметры

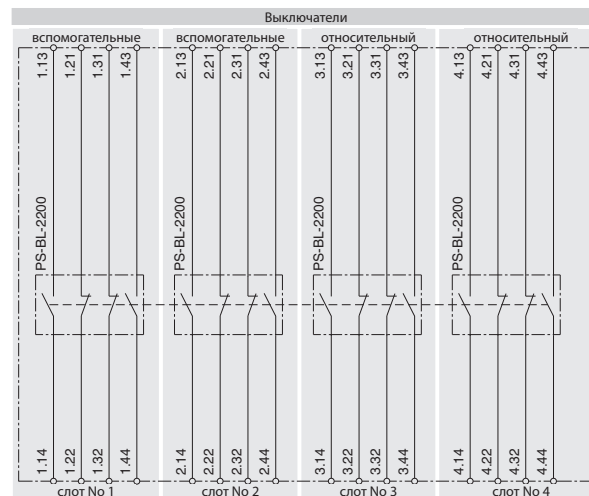
Тип		PS-BL-2200	PS-BL-2200-Au ¹⁾
Номинальное рабочее напряжение	U_e	AC 60 ÷ 500 V DC 60 ÷ 240 V	AC 5 ÷ 60 V DC 5 ÷ 60 V
Номинальное изоляционное напряжение	U_i	500 V	500 V
Номинальная частота	f_n	50/60 Hz	50/60 Hz
Номинальный рабочий ток	I_e/U_e I_e/U_e	AC-15 6 A/60 V ÷ 240 V, 3 A/400 V, 1,5 A/500 V DC-13 1 A/60 V, 0,7 A/110 V, 0,3 A/240 V	AC-12, DC-12 0,004 ÷ 0,5 A/5 V, 0,004 ÷ 0,01/60 V
Тепловой ток	I_{th}	6 A	0,5 A
Порядок контактов		22	22
Присоединительное сечение	S	0,5 ÷ 1 mm ²	0,5 ÷ 1 mm ²
Степень защиты зажимов (присоединенного выключателя)		IP20	IP20
Диапазон температуры окружающей среды		-25 ÷ +55 °C	-25 ÷ +55 °C

¹⁾ PS-BL-....-Au не подходит для управления электромагнитной нагрузкой

Порядок контактов	Количество контактов	Вид контактов
22	2 + 2	нормально замкнутые + нормально разомкнутые

Функции и название выключателей в зависимости от их расположения в слотах

Расположение выключателя	Название выключателя	Функция выключателя
Слот 3, 4	Относительный выключатель	сигнализирует отключение автоматического выключателя/разъединителя нагрузки расцепителями или кнопкой TEST
Слот 1, 2	Вспомогательный выключатель	сигнализирует положение главных контактов автоматического выключателя/разъединителя нагрузки



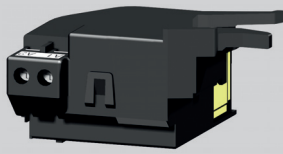
Состояния выключателей в слотах коммутационного блока

Слот		1, 2				3, 4						
Состояние автоматического выключателя												
		Включено	I	1	0	0	1	1	0	0	1	
		Выключено вручную или моторным приводом электрически (взведенное состояние)	O	0	0	1	1	0	1	0	0	1
		Выключено из состояния замкнуто: расцепителями или Кнопкой TEST	⏏	0	0	1	1	0	0	1	1	0

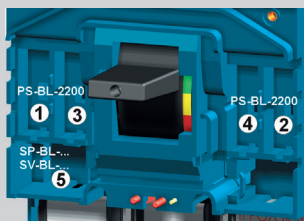
примечание: 0 - контакт разомкнут, 1 - контакт замкнут

НЕЗАВИСИМЫЕ РАСЦЕПИТЕЛИ

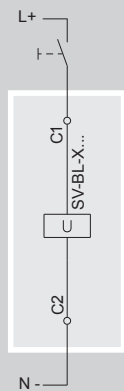
3P



SV-BL-X230



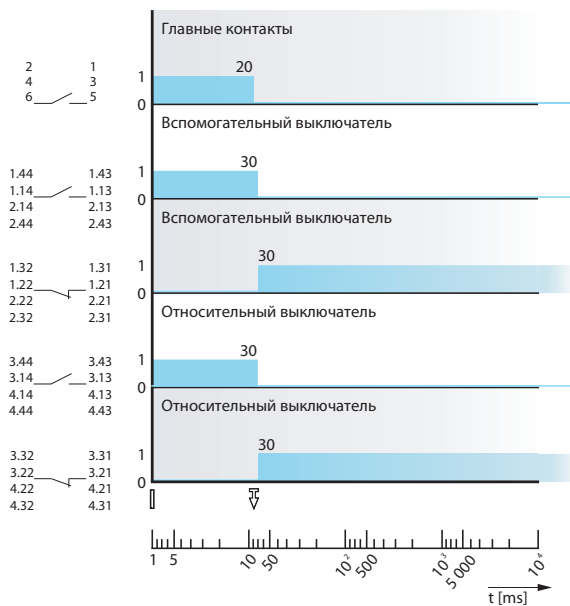
Расположение слотов в коммутационном блоке
BL1000SE305
BL1600SE305



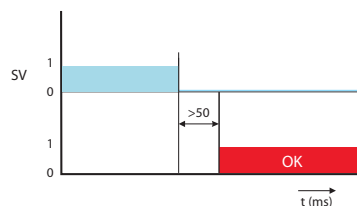
Параметры

Тип		SV-BL-X...
Номинальное рабочее напряжение	U_e	AC 24, 48, 110, 230, 400, 500 V DC 24, 48, 110, 220 V
Номинальная частота	f_n	50/60 Hz
Потребляемая мощность при 1,1 U_e		< 2,5 VA < 2 W
Характеристика		$U \geq 0,7 U_e$ автоматический выключатель должен выключить
Время до выключения		20 ms
Время нагрузки		∞
Присоединительное сечение	S	0,5 ÷ 1 mm ²
Степень защиты зажимов (присоединенного расцепителя)		IP20
Размещение в слоту №		5
Диапазон температуры окружающей среды		-25 °C ÷ +55 °C

Выключение автоматического выключателя/разъединителя нагрузки независимым расцепителем

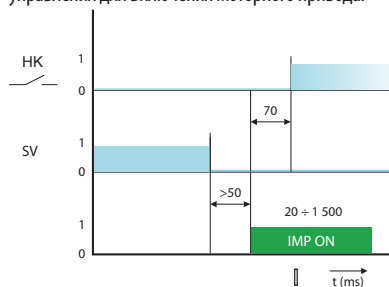


Время реакции независимого расцепителя



Взаимодействие моторного привода и независимого расцепителя

Необходимо соблюдать задержку времени, когда автоматическим выключателем управляется моторным приводом и независимым расцепителем. Следующие задержки времени должны быть соблюдены между обесточиванием напряжения из независимого расцепителя и импульсом управления для включения моторного привода:



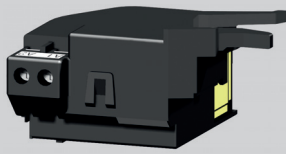
Состояния и положения рычага автоматического выключателя/разъединителя нагрузки

Состояния автоматического выключателя/разъединителя нагрузки	Положение рычага автоматического выключателя/разъединителя нагрузки
Включено	
Выключено расцепителями или кнопкой TEST	
Выключено вручную или моторным приводом электрически (взведенное состояние)	

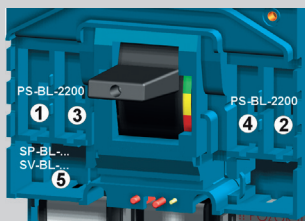
Описание графиков

Символ	Описание
HK	Главные контакты
OK	Автоматический выключатель готов к следующей манипуляции
IMP ON	Включающий импульс для моторного привода
SV	Напряжение управления на независимом расцепителе

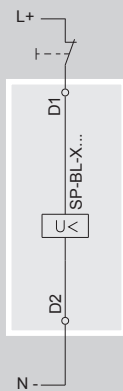
РАСЦЕПИТЕЛИ МИНИМАЛЬНОГО НАПРЯЖЕНИЯ



SP-BL-X230



Расположение слотов в коммутационном блоке
BL1000SE305
BL1600SE305

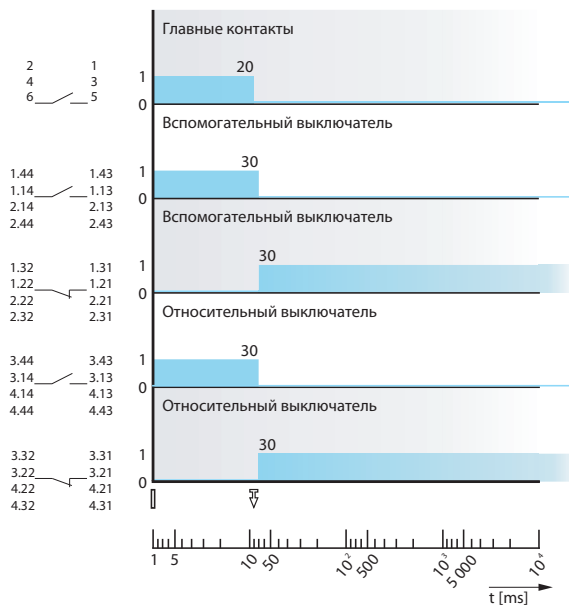


Параметры

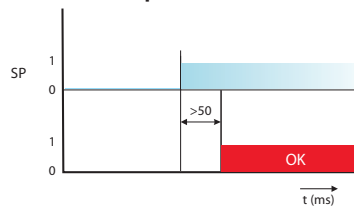
Тип		SP-BL-X...
Номинальное рабочее напряжение	U_c	AC 24, 48, 110, 230, 400, 500 V DC 24, 48, 110, 220 V
Номинальная частота	f_n	50/60 Hz
Потребляемая мощность при $1,1 U_c$		< 2,5 VA < 2 W
Характеристика ¹⁾		$U \geq 0,85 U_c$ автоматический выключатель можно включить $U \leq 0,35 U_c$ автоматический выключатель должен выключить
Время до выключения		20 ms
Время нагрузки		∞
Присоединительное сечение	S	$0,5 \div 1 \text{ mm}^2$
Степень защиты зажимов (присоединенного расцепителя)		IP20
Размещение в слоту №		5
Диапазон температуры окружающей среды		$-25 \text{ }^\circ\text{C} \div +55 \text{ }^\circ\text{C}$

¹⁾ Выключение расцепителя можно задержать при помощи блока задержки BZ-BL-X230-A, см. стр. P2

Выключение автоматического выключателя/разъединителя нагрузки расцепителем минимального напряжения

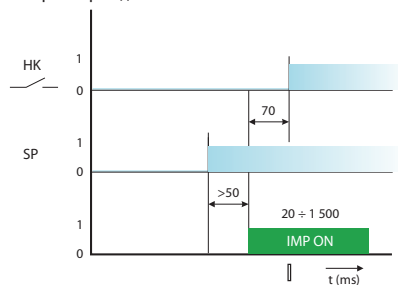


Время реакции расцепителя минимального напряжения



Взаимодействие моторного привода и расцепителя минимального напряжения

Необходимо соблюдать задержку времени, когда автоматическим выключателем управляется моторным приводом и расцепителем минимального напряжения. Следующие задержки времени должны быть соблюдены между обеспечением напряжения для расцепителя минимального напряжения и импульсом управления для включения моторного привода:



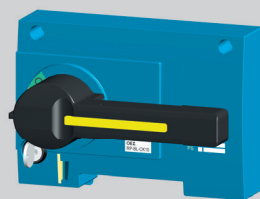
Состояния и положения рычага автоматического выключателя/разъединителя нагрузки

Состояния автоматического выключателя/разъединителя нагрузки	Положение рычага автоматического выключателя/разъединителя нагрузки
Включено	
Выключено расцепителями или кнопкой TEST	
Выключено вручную или моторным приводом электрически (взведенное состояние)	

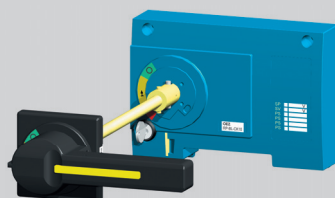
Описание графиков

Символ	Описание
HK	Главные контакты
OK	Автоматический выключатель готов к следующей манипуляции
IMP ON	Включающий импульс для моторного привода
SP	Напряжение управления на расцепителе минимального напряжения

РУЧНЫЕ ПРИВОДЫ



RP-BL-CK10 + RP-BL-CP10



RP-BL-CK10 + RP-BL-CH10 + RP-BL-CN10 + RP-BL-CP10

Описание

Ручной привод представляет собой принадлежность автоматического выключателя/разъединителя нагрузки, при помощи которого можно управлять автоматическими выключателями BL800S и BL1600S на местном уровне поворотом рычага, например, для включения и выключения рабочих станков. Модульная концепция приводов обеспечивает простую установку на автоматический выключатель после снятия крышки слотов автоматического выключателя. Привод и принадлежности привода заказываются отдельно по собственному выбору, см. стр. Н9.

- Ручной привод позволяет управлять автоматическим выключателем через переднюю панель, или через дверцу распределительного щита, проход удлинительного вала имеет степень защиты подшипника IP44 или IP66.
- Рычаг управления приводом можно дополнить удлинительным валом, который позволяет управлять автоматическим выключателем в более глубоких распределительных щитах.
- Для повышения безопасности обслуживания электрического оборудования механизм привода дополняется блокировкой дверцы распределительного щита во включенном положении автоматического выключателя.
- В положении автоматического выключателя "выключено вручную" рычаг привода можно запереть посредством встроенного пластинчатого замка (FAB) и навесными замками, в количестве до трех, с диаметром стержня 6 ÷ 8 мм.
- В положении рычага привода "выключено вручную" рычаг привода можно снять.
- Автоматические выключатели с ручным приводом могут быть дополнены взаимной механической блокировкой, см. стр. Н41.

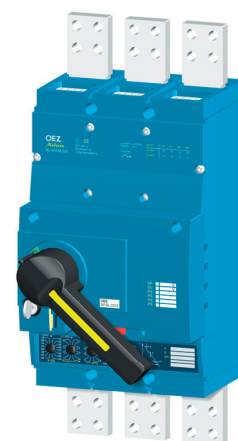


Рис. 1 - РАЗМЕРЫ см. стр. Н21

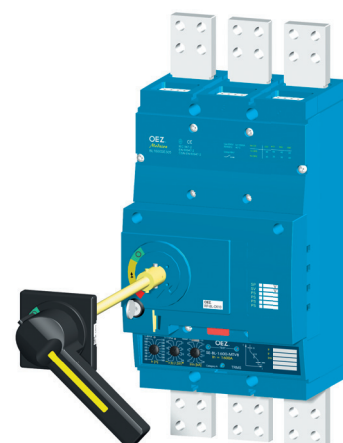
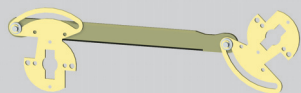


Рис. 2 - РАЗМЕРЫ см. стр. Н22

Параметры

Тип	Описание	Цвет	Блокирование в состоянии автоматического выключателя выключено	Степень защиты	Блокировка открытия дверцы распределительного щита в состоянии автоматического выключателя		Длина [mm]
					включено или выключено расцепителем	Длина [mm]	
RP-BL-CK10	Блок ручного привода	-	да	-	-	-	-
RP-BL-CP10	Рычаг ручного привода	чёрный	да	-	-	-	-
RP-BL-CP11	Рычаг ручного привода	красный	да	-	-	-	-
RP-BL-CN10	Подшипник ручного привода	-	-	IP44	да	-	-
RP-BL-CN20	Подшипник ручного привода	-	-	IP66	да	-	-
RP-BL-CH10	Удлинительный вал	-	-	-	-	-	319

МЕХАНИЧЕСКАЯ БЛОКИРОВКА



RP-BL-CB10

RP-BL-CB10 Механическая блокировка

- Обеспечивает взаимную механическую блокировку двух автоматических выключателей так, чтобы они не могли быть включены оба одновременно, всегда включен только один.
- Блокировку можно использовать между двумя автоматическими выключателями BL1000S или BL1600S или между вы-

ключателями BL1000S и BL1600S. Оба автоматических выключателя должны быть снабжены ручным приводом (как минимум блоком ручного привода и рычагом ручного привода) см. стр. Н40. Для использования блокировки следует, безусловно, соблюдать размеры, которые обозначены на рис. 1 и 2.

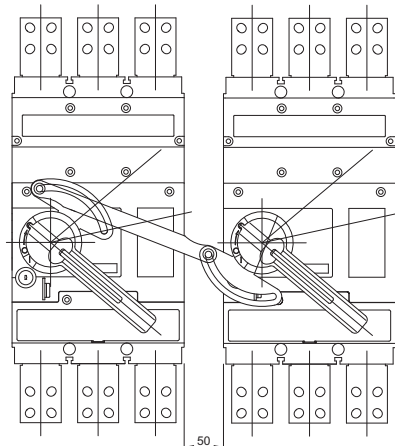


Рис. 1

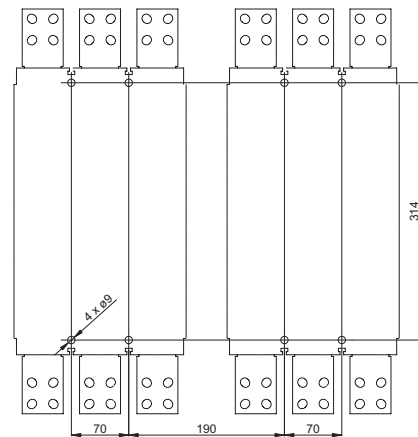
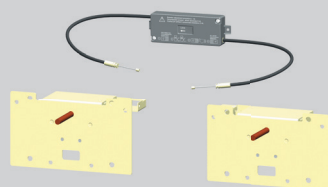


Рис. 2



MB-BL-PP07

MB-BL-PP07 Механическая блокировка тросом Боудена

- Обеспечивает взаимную механическую блокировку двух автоматических выключателей так, чтобы они не могли быть включены оба одновременно, всегда включен только один.
- Блокировку можно использовать между двумя автоматическими выключателями BL1000S или BL1600S или между выключателями BL1000S и BL1600S. Блокировку можно использовать

с автоматическими выключателями, снабженными ручным или моторным приводами. Для использования блокировки следует, безусловно, соблюдать размеры, которые обозначены на стр. Н42. Механическая блокировка позволит положение „включено“ первого автоматического выключателя и положение „взведено“ второго автоматического выключателя.

Тип механической блокировки	Комбинация исполнений автоматических выключателей/разъединителей нагрузки
MB-BL-PP07	стационарное - стационарное
MB-BL-PV08	стационарное - выдвижное
MB-BL-VV06	выдвижное - выдвижное

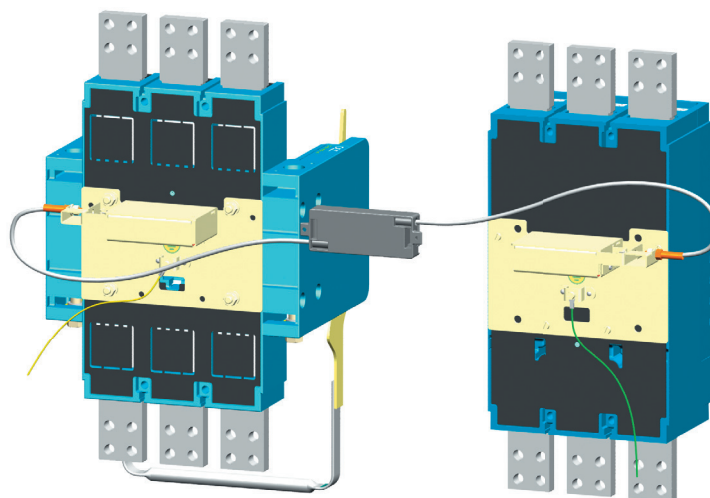
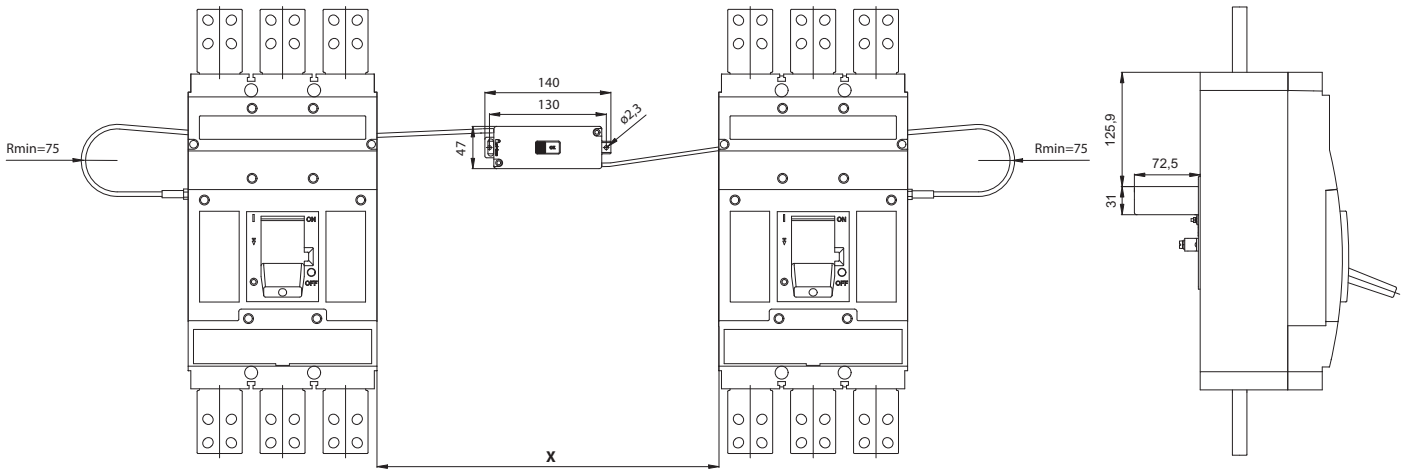


Рис. 3 - Механическая блокировка тросом Боудена между стационарным и выдвижным автоматическими выключатели BL

МЕХАНИЧЕСКАЯ БЛОКИРОВКА

3P

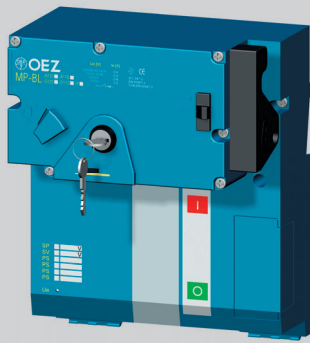
Механическая блокировка - возможность расположения автоматических выключателей/разъединителей нагрузки



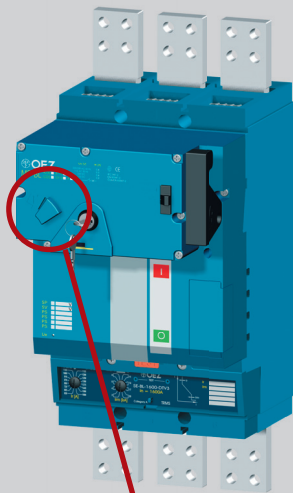
Комбинация исполнений автоматических выключателей	Расстояние между автоматическими выключателями X (mm) ¹⁾
стационарное - стационарное	100 ÷ 1 450
стационарное - выдвижное	50 ÷ 1 400
выдвижное - выдвижное	50 ÷ 1 350

¹⁾ ТЕХНИЧЕСКАЯ ИНФОРМАЦИЯ, см. Инструкцию по эксплуатации

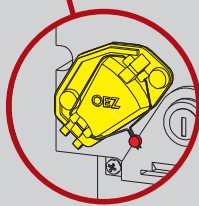
МОТОРНЫЕ ПРИВОДЫ



MP-BL-X230



РАЗМЕРЫ см. стр. H23



OD-BL-KT01

Описание

- Используется для дистанционного управления автоматическим выключателем (для включения и отключения).
- Простая установка на автоматический выключатель после снятия крышки слотов автоматического выключателя.
- Использование для промышленного применения, напр. для переключения резервных источников, фазирования двух источников и т. д. и везде в тех случаях, где существует необходимость обеспечить автоматизированную эксплуатацию электрического оборудования без обслуживания.
- Для более быстрого отключения автоматического выключателя (например, защитная кнопка „STOP“) можно использовать расцепитель минимального напряжения или независимый расцепитель.
- На передней панели моторного привода имеется переключатель режима AUTO/MANUAL:
 - режим AUTO – дистанционное управление. Автоматическим выключателем управляется при помощи кнопок для электрического включения и отключения. Автоматический выключатель можно отключить кнопкой TEST на расцепителе максимального тока.
 - режим MANUAL – ручное механическое управление. Не требуется напряжение управления. Автоматический выключатель можно включать зеленой кнопкой включения на передней панели привода и выключать красной кнопкой выключения TEST на расцепителе максимального тока. Электрическое включение заблокировано. Электрическое отключение работает. Накопление может быть сделано посредством откидной ручки.
 - возможность дистанционной сигнализации состояния переключателя AUTO/MANUAL.

- Наличие управляющего напряжения U_e сигнализируется зеленым светодиодом.
- Если автоматический выключатель не накоплен приводом до 30 с, напр. под влиянием минимального напряжения, чрезвычайно низкой температуры, механического или электрического дефекта, на передней панели светит красный светодиод. В течении периода света красного светодиода привод электрически отключен и потому нельзя приводом дистанционно управлять. Чтобы восстановить дистанционное управление, необходимо обесточить питание привода на период 30 с. При отключении автоматического выключателя расцепителями максимального тока, вспомогательными расцепителями или кнопкой TEST (в режиме привода AUTO), произойдет автоматический взвод пружинного накопителя (взвод автоматического выключателя) и моторный привод готов к включению автоматического выключателя.
- Привод можно запереть в выключенном положении пластинчатый замком (является составной частью привода с двумя ключами) или навесными замками, в количестве до трех штук (диаметр стержня макс. 4 ÷ 7 mm).
- Привод можно дополнить счётчиком циклов.
- Кнопку включения можно закрыть и запломбировать (OD-KT01).
- Прозрачная часть передней панели позволяет определить состояние автоматического выключателя согласно положению рычага.
- Привод можно присоединить винтовым блоком зажимов или при помощи многополюсного разъёма с гильзами (для присоединения проводов необходимо использовать специальные клещи).

Параметры

Тип	MP-BL-X..., MP-BL-X...-P	
Рабочее напряжение	U_e	AC 110, 230 V DC 110, 220 V
Номинальная частота	f_n	50/60 Hz
Длина импульса управления для включения		>20 ÷ 1 500 ms ¹⁾
Длина импульса управления для выключения		>20 ms ÷ ∞ ¹⁾
Время до включения		<70 ms
Время до накопления (взвода пружинного накопителя) моторного привода при	U_e	AC 230 V 14 s DC 220 V 18 s
Время до выключения автоматического выключателя	U_e	AC 230 V 10 s DC 220 V 12 s
Частота циклов ВКЛ./ВЫКЛ.		2 коммутации/мин
Частота циклов - непосредственно друг за другом ВКЛ./ВЫКЛ.		8 коммутаций
Механическая износостойкость		10 000 коммутаций
Потребляемая мощность	AC DC	200 VA 200 W
Защита	AC 110 V, AC 230 V DC 110 V, DC 220 V	LTN-4C-1, LTN-2C-1 LTN-UC-4C-1, LTN-UC-2C-1
Номинальный рабочий ток переключателя AUTO/MANUAL	I_e / U_e	6 A / AC 250 V
Диапазон температуры окружающей среды		-25 °C ÷ +55 °C

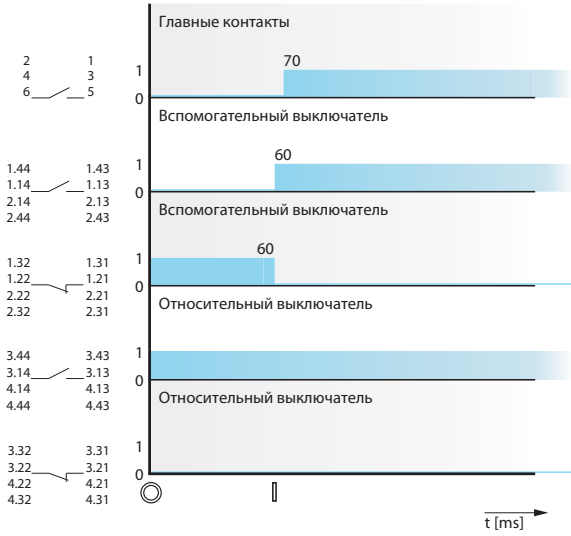
¹⁾ Последовательность импульсов управления см. стр. H46

МОТОРНЫЕ ПРИВОДЫ

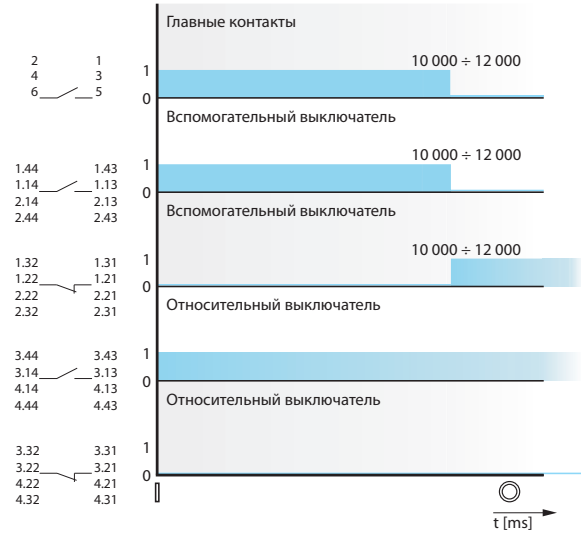
3P

Параметры

Включение автоматического выключателя моторным приводом - электрически кнопкой ВКЛ.

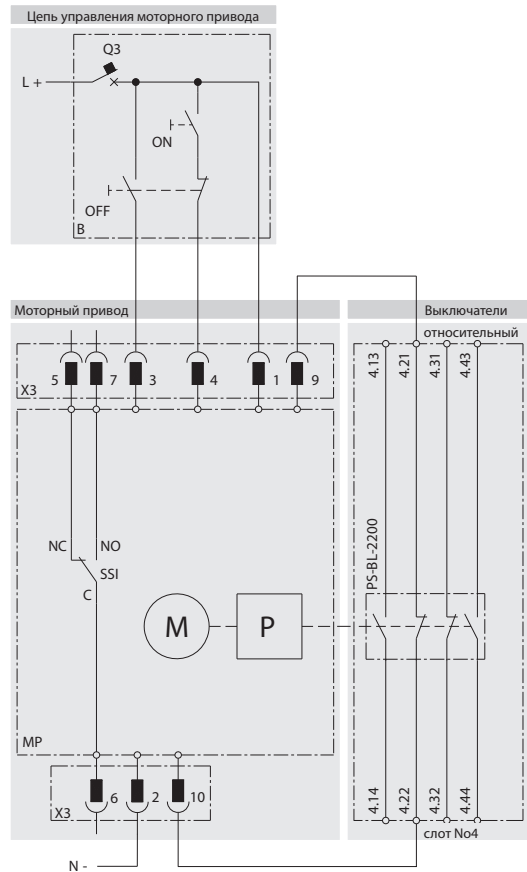


Выключение автоматического выключателя моторным приводом - электрически кнопкой ВЫКЛ.



Схема

Включение и выключение автоматического выключателя моторным приводом - электрически кнопкой ВКЛ. и ВЫКЛ.



Состояния и положения рычага автоматического выключателя/разъединителя нагрузки

Состояния автоматического выключателя/разъединителя нагрузки	Положение рычага автоматического выключателя/разъединителя нагрузки
Включено	⏏
Выключено расцепителями или кнопкой TEST	⏏
Выключено вручную или моторным приводом электрически (взведенное состояние)	⊙

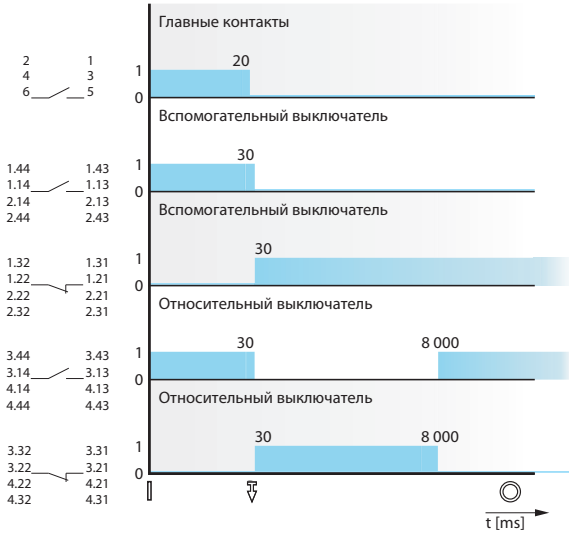
Описание схемы

Символ	Описание
MP	моторный привод MP-BL-X...
M	электродвигатель
P	накопитель
X3	разъём для подключения цепей управления
SSI	выключатель, сигнализирующий режим MANUAL (NO-C)/AUTO (NC-C)
B	рекомендуемое подключение цепей управления - не является составной частью моторного привода
ON	кнопка включения
OFF	кнопка выключения
Q3	автоматический выключатель защиты моторного привода - см. стр. H43

МОТОРНЫЕ ПРИВОДЫ

Параметры

Выключение автоматического выключателя с моторным приводом независимым расцепителем или расцепителем минимального напряжения



Состояния и положения рычага автоматического выключателя/разъединителя нагрузки

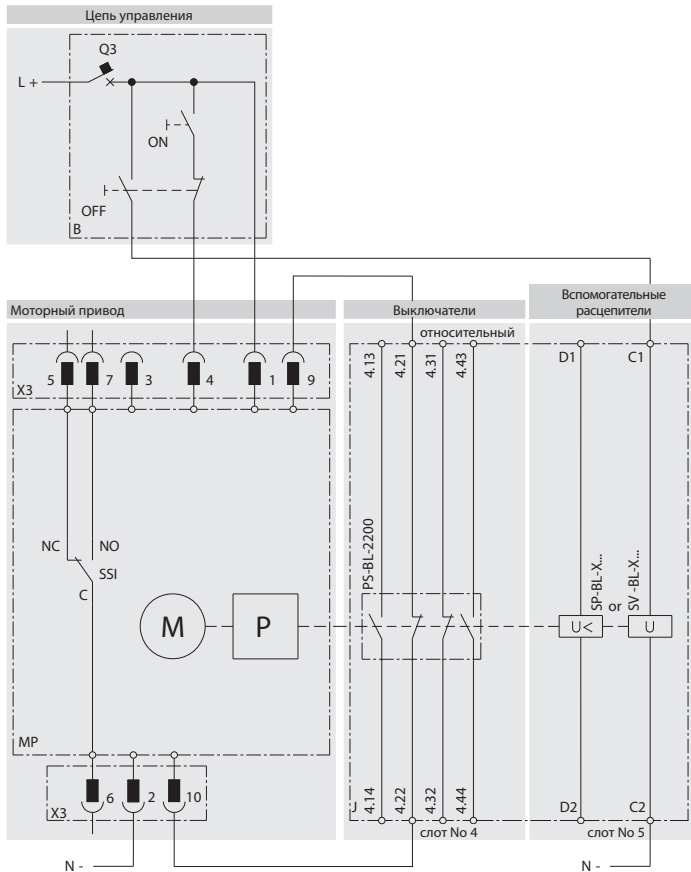
Состояния автоматического выключателя/разъединителя нагрузки	Положение рычага автоматического выключателя/разъединителя нагрузки
Включено	
Выключено расцепителями или кнопкой TEST	
Выключено вручную или моторным приводом электрически (взведенное состояние)	

Описание схемы

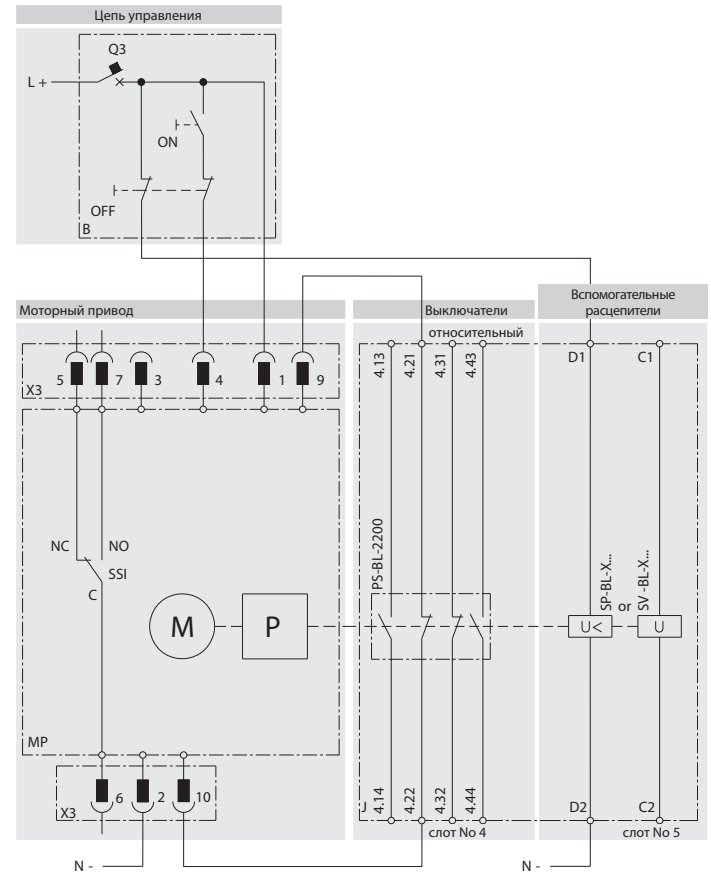
Символ	Описание
MP	моторный привод MP-BL-X...
M	электродвигатель
P	накопитель
X3	разъём для подключения цепей управления
SSI	выключатель, сигнализирующий режим MANUAL (NO-C)/AUTO (NC-C)
B	рекомендуемое подключение цепей управления - не является составной частью поставки моторного привода
ON	кнопка включения
OFF	кнопка выключения
Q3	автоматический выключатель защиты моторного привода - см. стр. H43

Схема

Включение автоматического выключателя моторным приводом (электрически - кнопкой ВКЛ.) и выключение независимым расцепителем



Включение автоматического выключателя моторным приводом (электрически кнопкой ВКЛ.) а выключение автоматического выключателя расцепителем минимального напряжения



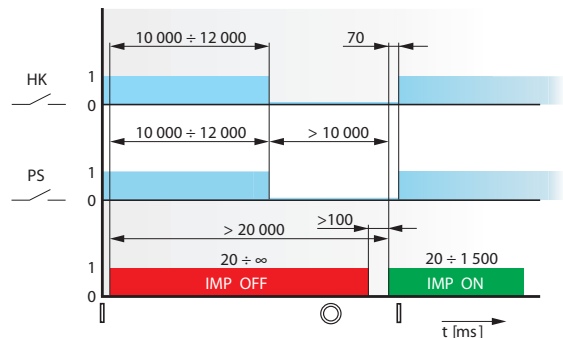
МОТОРНЫЕ ПРИВОДЫ

3P

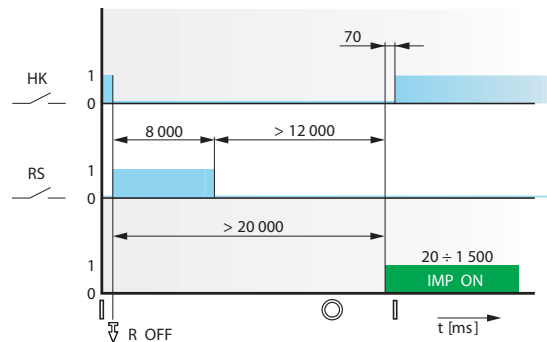
Параметры

Рекомендуемые импульсы управления

Включение и включение автоматического выключателя моторным приводом



Выключение автоматического выключателя расцепителем максимального тока или вспомогательными расцепителями и включение моторным приводом



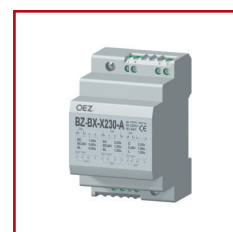
Состояния и положения рычага автоматического выключателя/разъединителя нагрузки

Состояния автоматического выключателя/разъединителя нагрузки	Положение рычага автоматического выключателя/разъединителя нагрузки
Включено	
Выключено расцепителями или кнопкой TEST	
Выключено вручную или моторным приводом электрически (взведенное состояние)	

Описание графиков

Символ	Описание
HK	главные контакты
PS	вспомогательный выключатель
RS	относительный выключатель
R OFF	момент размыкания главных контактов
IMP ON	включающий импульс для моторного привода
IMP OFF	выключающий импульс для моторного привода

**ПРИНАДЛЕЖНОСТИ КОМПАКТНЫХ
АВТОМАТИЧЕСКИХ ВЫКЛЮЧАТЕЛЕЙ**



БЛОК ЗАДЕРЖКИ

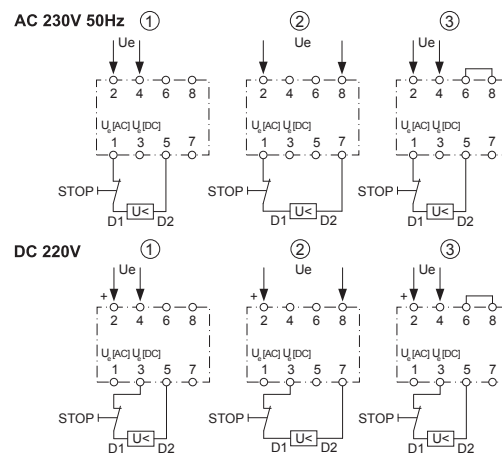


BZ-BX-X230-A

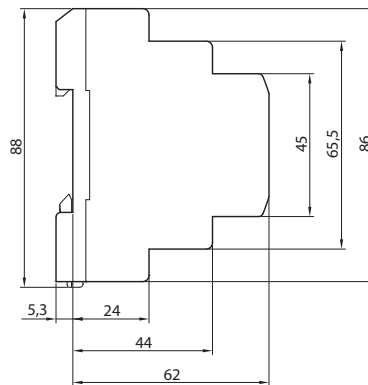
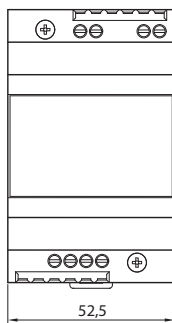
Тип	Код изделия	Описание	Вес [kg]	Упаковка [шт.]
BZ-BX-X230-A	36696	позволяет задержать выключение расцепителя минимального напряжения автоматических выключателей Modeion	0,12	1

- задержку можно задать на трех уровнях (в зависимости от подключения)

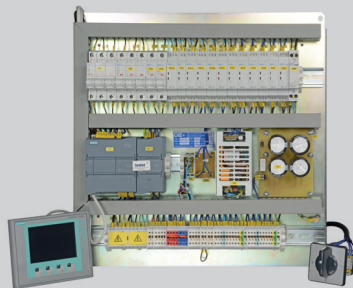
Автоматический выключатель	Задержка [s]		
	1-й уровень	2-й уровень	3-й уровень
BC160	1,0	2,0	3,2
BD250, BH630	0,6	1,2	1,9
BL1000, BL1600	0,5	1,0	1,5



BZ-BX-X230-A



АВТОМАТИЧЕСКОЕ ВКЛЮЩЕНИЕ РЕЗЕРВА MODI



ZA-01-6106

Тип	Описание	Вес [kg]	Упаковка [шт.]
MODI ZA...	- позволяет безопасно управлять переключением двух источников на одну или две нагрузки, с исключением параллельного хода источников - позволяет различные модификации по желанию заказчика - для резервирования с трансформатором или генератором - от 16 до 6 300 А	10	1

- для автоматических выключателей и разъединителей нагрузки Modeion и Arion WL
- более подробную информацию см. каталог Автоматическое включение резерва MODI ZA

ТЕСТЕР РАСЦЕПИТЕЛЕЙ МАКСИМАЛЬНОГО ТОКА АВТОМАТИЧЕСКИХ ВЫКЛЮЧАТЕЛЕЙ

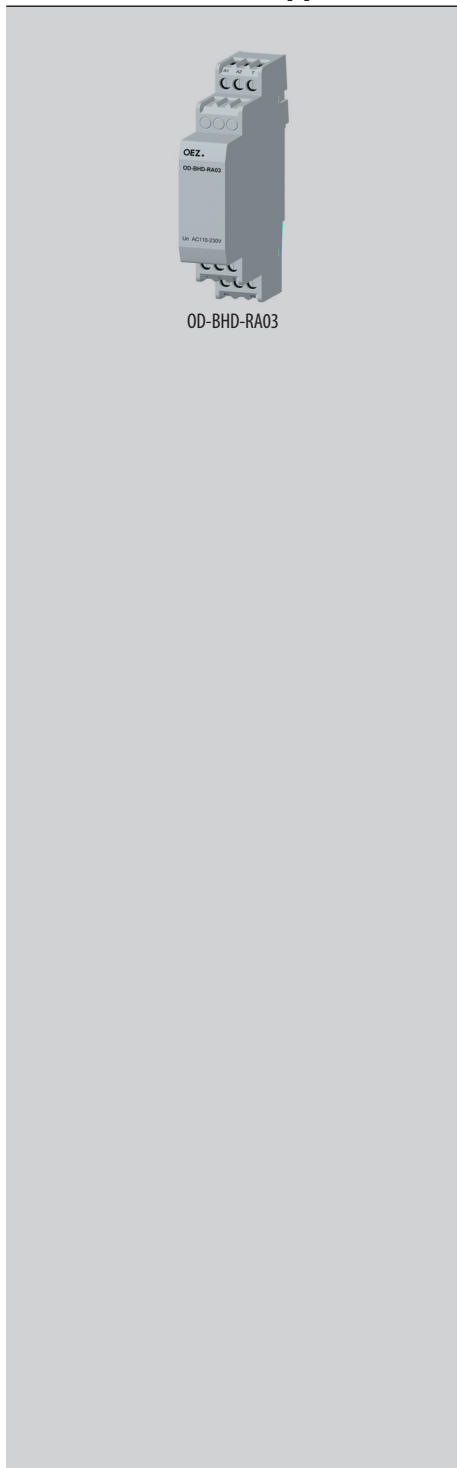


ZES4

Тип	Заказной номер	Описание	Вес [kg]	Упаковка [шт.]
ZES4	17273	Тестер расцепителей максимального тока автоматических выключателей BD250.., BH630.., BL1000S и BL1600S	3,75	1

- сервисное оборудование для проверки функциональности электрических расцепителей максимального тока и коммутационных блоков автоматических выключателей Modeion
 - выполнит тест:
 - расцепителя максимального тока
 - функциональности расцепляющего механизма коммутационного блока
 - трансформаторов тока
 - тестирует расцепители максимального тока: L001, DTV3, MTV8, MTV9, U001
 - тестирует коммутационные блоки автоматических выключателей: BD250N, BD250S, BH630N, BH630S, BL1000S, BL1600S
- Напряжение в тестер необходимо подавать от наружного источника. Напряжение питания тестера составляет AC 230V
 Для получения более подробной информации и документации обращайтесь в техническую поддержку по тел. номеру: +420 465 672 222 или посетите наши сайты www.oez.ru.

РЕЛЕ УПРАВЛЕНИЯ ДЛЯ BD250 И BH630



OD-BHD-RA03

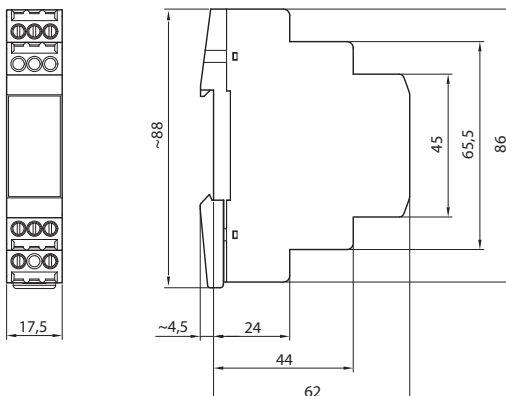
Тип	Заказной номер	Параметры	Вес [kg]	Упаковка [шт.]
OD-BHD-RX01	37425	AC/DC 24V	0,06	1
OD-BHD-RX02	37426	AC/DC 48V	0,06	1
OD-BHD-RA03	37427	AC 110 ÷ 230V	0,06	1
OD-BHD-RD04	37428	DC 110V	0,06	1

- реле управления подходит для управления автоматическим выключателем с моторным приводом в съемном/выдвижном оборудовании или в комбинации с механической блокировкой при помощи троса Боудена, см. стр. E72, E73, F70, F71

Параметры

Тип	OD-BHD-R...	
Цепь управления		
Номинальное рабочее напряжение	U_e	AC/DC 24V, AC/DC 48V, AC 110 ÷ 230V, DC 110V
Номинальная частота		50 Hz
Потребление при U_n	при AC 24 ÷ 230V при DC 24 ÷ 220V	1,2 VA ÷ 2,6 VA 1,4 W ÷ 1,7 W
Механическая износостойкость		30 000 коммутаций
Электрическая износостойкость		30 000 коммутаций
Присоединение		0,2 ÷ 2,5 mm ²
Момент затяжки		0,5 Nm
Импульс управления		
Мин. время возбуждения		15 ms
Макс. время возбуждения		неограничено
Другие данные		
Установка на "U" рейку согласно EN 60715 - тип		TH 35
Степень защиты		IP20
Температура окружающей среды		-20 ÷ +50 °C
Рабочее положение		любое
Вибрационная прочность		3g / 8 ÷ 50 Hz

OD-BHD-R...



КОНТРОЛЬНОЕ РЕЛЕ ОСТАТОЧНОГО ТОКА



5SV8000-6KK



5SV8001-6KK, 5SV8200-6KK

Тип	5SV8 000-6KK	5SV8 001-6KK	5SV8 200-6KK	
Стандарты	EN 62020 IEC 62020	EN 62020 IEC 62020	EN 62020 IEC 62020	
Сертификационные знаки	CE	CE	CE	
Количество независимых цепей	1	1	4	
Номинальный остаточный ток	0,03 ÷ 5 A	0,03 ÷ 30 A	0,03 ÷ 30 A	
Предельное время бездействия	0,02 ÷ 5 s	0,02 ÷ 10 s	0,02 ÷ 10 s	
Тип	A (до $I_{\Delta n} = 3$ A)	A (до $I_{\Delta n} = 3$ A)	A (до $I_{\Delta n} = 3$ A)	
	AC ($I_{\Delta n}$ от 3 до 5 A)	AC ($I_{\Delta n}$ от 3 до 30 A)	AC ($I_{\Delta n}$ от 3 до 30 A)	
Номинальное рабочее напряжение U_e	AC 230 V	AC 230 V	AC 230 V	
Диапазон рабочего напряжения	AC 164 ÷ 284 V	AC 164 ÷ 284 V	AC 164 ÷ 284 V	
Номинальная частота f_n	50 Hz	50 Hz	50 Hz	
Потребляемая мощность	3 VA	6 VA	6 VA	
Установка на "U" рейку согласно EN 60715 - тип	TH 35	TH 35	TH 35	
Степень защиты - на передней стороне	IP41	IP41	IP41	
Степень защиты - зажимов проводников	IP20	IP20	IP20	
Остальные параметры				
Внешнее дистанционное срабатывание/сброс	-/да	да/да	да/да	
Местная сигнализация достижения относительно низшего значения $I_{\Delta n}$ (ALARM)	апо	апо	да	
Дистанционная сигнализация достижения относительно низшего значения $I_{\Delta n}$ (ALARM)	-	да	да	
Местная сигнализация:	питание	да	да	да
	ALARM	да	да	да
	помеха	да	да	да
	величина $I_{\Delta n}$	да	да	да
Дисплей	-	да	да	
Пломбирование настройки панели управления	да	да	да	
Внутренний диаметр трансформатора	30 ÷ 210 mm	30 ÷ 210 mm	30 ÷ 210 mm	
Макс. длина проводов к трансформатору (экранированный провод)	10 m	10 m	10 m	
Цепь управления (входы - внешнее выключение/сброс)				
Номинальное рабочее напряжение U_c	-	AC/DC 110 ÷ 230 V	AC 230 V	
Диапазон рабочего напряжения	-	AC/DC 110 ÷ 284 V	AC 230 ÷ 284 V	
Потребляемая мощность	-	0,7 W	0,7 W	
Цепь управления (выходы)				
Порядок контактов ¹⁾	001	002	40	
Номинальное рабочее напряжение U_e	AC 230 V	AC 230 V	AC 230 V	
Номинальный ток I_e	6 A	6 A	6 A	
Макс. коммутируемая мощность - AC-1	1 500 VA	1 500 VA	1 500 VA	
Электрическая износостойкость	10x 10 ⁶ коммутаций	10x 10 ⁶ коммутаций	10x 10 ⁶ коммутаций	
Номинальная частота	50 Hz	50 Hz	50 Hz	
Присоединение				
Присоединение - провод Cu - жесткий (моножильный, многопроволочный) ¹⁾	0,2 ÷ 2 mm ²	0,2 ÷ 2 mm ²	0,2 ÷ 2 mm ²	
Момент затяжки	0,5 ÷ 0,6 Nm	0,5 ÷ 0,6 Nm	0,5 ÷ 0,6 Nm	
Рабочие условия				
Температура окружающей среды °C	-10 ÷ +50 °C	-10 ÷ +50 °C	-10 ÷ +50 °C	
Относительная влажность	5 ÷ 95 %	5 ÷ 95 %	5 ÷ 95 %	
Макс. высота над уровнем моря	2 000 m	2 000 m	2 000 m	

¹⁾ Каждая цифра поочередно обозначает количество нормально разомкнутых, нормально замкнутых и перекидных контактов.

Общее макс. время отключения

	Предельное время бездействия - настроенное значение							
	20 ms	100 ms	200 ms	300 ms	400 ms	500 ms	750 ms	1 000 ms
1x $I_{\Delta n}$	< 80 ms	< 135 ms	< 240 ms	< 340 ms	< 440 ms	< 540 ms	< 790 ms	< 1 050 ms
2x $I_{\Delta n}$	< 60 ms	< 130 ms	< 230 ms	< 330 ms	< 435 ms	< 540 ms	< 780 ms	< 1 040 ms

РЕЛЕ ОСТАТОЧНОГО ТОКА - АНАЛОГОВОЕ



5SV8000-6KK

Описание

- предназначено для систематического контроля токов утечки (остаточных/паразитных токов) и для защиты от пожара, например, вследствие ухудшения изоляции или скользящих токов
- возможность настройки остаточного тока $I_{\Delta n}$ и настройки предельного времени несрабатывания $I_{\Delta t}$ (см. параметры) с помощью поворотных переключателей

Местная сигнализация

- первый светодиод (LED) сигнализирует работоспособность реле и трансформатора тока:
LED светится - реле в порядке
LED не светится - реле не питается
LED мигает - прерванная связь между реле и трансформатором, или поврежденная вторичная обмотка трансформатора
- второй светодиод сигнализирует величину проходящего тока:
LED светится - сигнализация достижения 100 % остаточного тока
LED мигает - период мигания увеличивается с возрастающим остаточным током

- монтаж на "U" рейку
- измерение с помощью внешнего суммирующего трансформатора тока
- выключение автоматического выключателя с помощью расцепителя напряжения или расцепителя минимального напряжения

Дистанционная сигнализация:

- с помощью перекидного контакта (CO)
- служит для сигнализации достижения заданного значения $I_{\Delta n}$ и/или для выключения автоматического выключателя через расцепитель напряжения или расцепитель минимального напряжения

Управление

- кнопка TEST служит для тестирования функции реле и автоматического выключателя - размыкает цепь
- если реле сработает (выключит автоматический выключатель), то его надо повторно включить кнопкой "RESET" или прекратить его питание и, таким образом, провести дистанционное повторное включение
- настройку можно запломбировать

Схема подключения

Схема подключения с независимым расцепителем

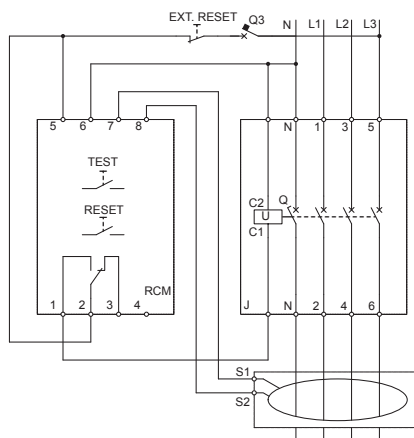
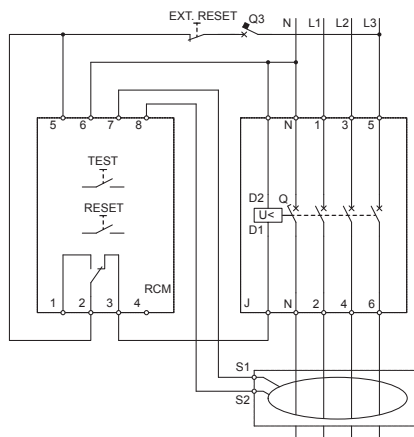


Схема подключения с расцепителем минимального напряжения



Описание схемы

Символ	Описание
J	автоматический выключатель
RCM	реле остаточного тока
TEST	тестирующая кнопка реле
RESET	местная кнопка повторного включения
EXT_STOP/RESET	кнопка дистанционного повторного включения или кнопка STOP ¹⁾
S1, S2	зажимы трансформатора тока
Q3	защита реле LTN-2C-1

¹⁾ только в комбинации с расцепителем минимального напряжения

РЕЛЕ ОСТАТОЧНОГО ТОКА - ЦИФРОВОЕ



5SV8001-6KK

Описание

- предназначено для систематического контроля токов утечки (остаточных/паразитных токов) и для защиты от пожара, например, вследствие ухудшения изоляции или скользящих токов
- возможность настройки остаточного тока $I_{\Delta n}$ и настройка предельного времени несрабатывания $I_{\Delta t}$ с помощью кнопок и дисплея (см. таблицу)

- изображение причины срабатывания и актуального значения остаточного тока на дисплее
- монтаж на "U" рейку
- измерение с помощью внешнего трансформатора
- выключение автоматического выключателя с помощью расцепителя напряжения или расцепителя минимального напряжения
- возможность настройки характеристики S - селективной

Местная сигнализация

- первый светодиод сигнализирует работоспособность реле и срабатывание при достижении заданного остаточного тока:
LED светится зеленым светом - реле питается
LED светится красным светом - сигнализация достижения 100% остаточного тока
- второй светодиод сигнализирует достижение относительно низкого заданного значения:
LED светится желтым светом - сигнализация достижения заданного значения

Дистанционная сигнализация

- с помощью перекидного контакта (C0)
- служит для сигнализации достижения заданного значения $I_{\Delta n}$ и/или для выключения автоматического выключателя через расцепитель напряжения или расцепитель минимального напряжения
- возможность дистанционного выключения с помощью приложения напряжения AC/DC 110 ÷ 230 V на блок-контакт номер 12
- кнопка TEST служит для тестирования функции реле и автоматического выключателя - размыкает цепь
- если реле работает (выключение автоматического выключателя), то его надо повторно включить кнопкой "RESET" или прекратить его питание и, таким образом, провести дистанционное повторное включение
- настройку можно заплембировать

Схема подключения

Схема подключения с независимым расцепителем

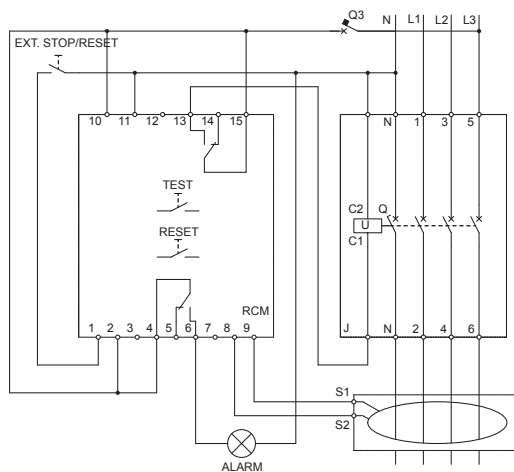
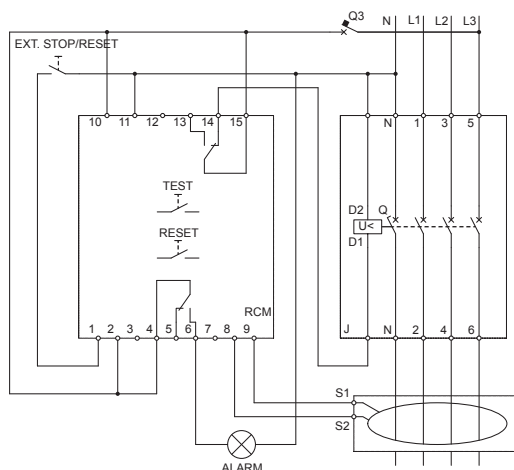


Схема подключения с расцепителем минимального напряжения



Описание схемы

Символ	Описание
J	автоматический выключатель
RCM	реле остаточного тока
TEST	тестирующая кнопка реле
RESET	местная кнопка повторного включения
EXT. STOP/RESET	кнопка дистанционного повторного включения или кнопка STOP
S1, S2	зажимы трансформатора тока
ALARM	сигнализация достижения заданного значения $I_{\Delta n}$
Q3	защита реле LTN-2C-1

РЕЛЕ ОСТАТОЧНОГО ТОКА - ЦИФРОВОЕ, 4 КАНАЛА



5SV8200-6KK

Описание

- предназначено для систематического контроля токов утечки (остаточных/паразитных токов) и для защиты от пожара, например, вследствие ухудшения изоляции или скользящих токов
- возможность настройки остаточного тока $I_{\Delta n}$ и настройка предельного времени несрабатывания $I_{\Delta t}$ с помощью кнопок и дисплея (см. таблицу)
- изображение причины срабатывания и актуального значения остаточного тока на дисплее

Местная сигнализация

- первый светодиод сигнализирует работоспособность реле и срабатывание при достижении заданного остаточного тока:
LED светится зеленым светом - реле питается
LED светится красным светом - сигнализация достижения 100 % остаточного тока
- второй светодиод сигнализирует достижение относительно низкого заданного значения:
LED светится желтым светом - сигнализация достижения заданного значения

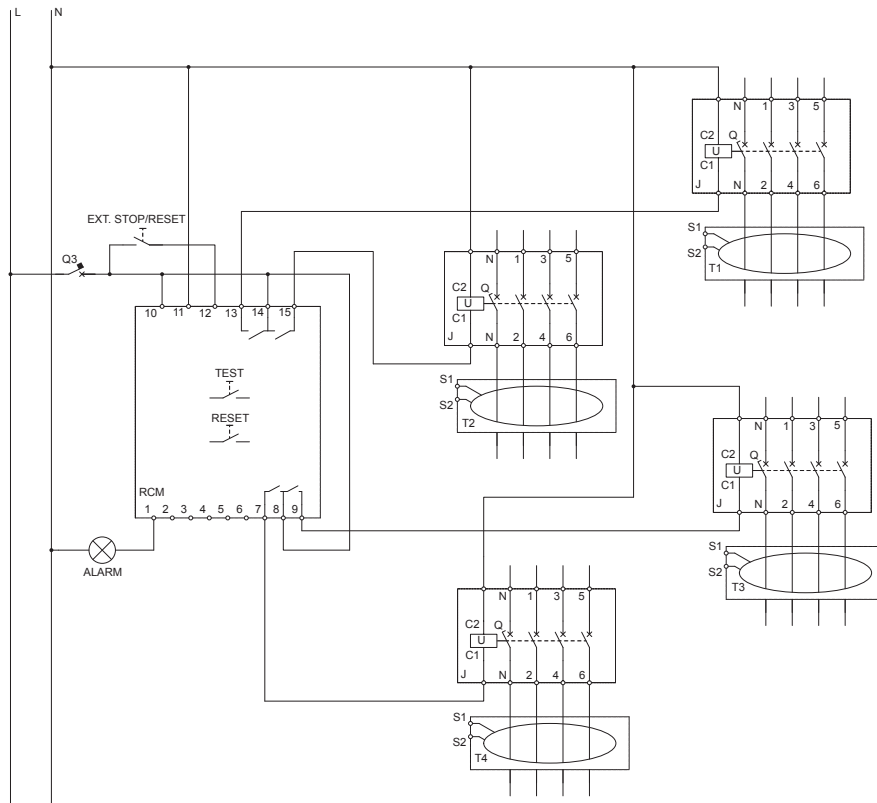
- монтаж на "U" рейку
- измерение с помощью внешнего трансформатора, можно присоединить макс. 4 трансформатора
- выключение автоматического выключателя с помощью расцепителя напряжения
- возможность настройки характеристики S - селективной

Дистанционная сигнализация

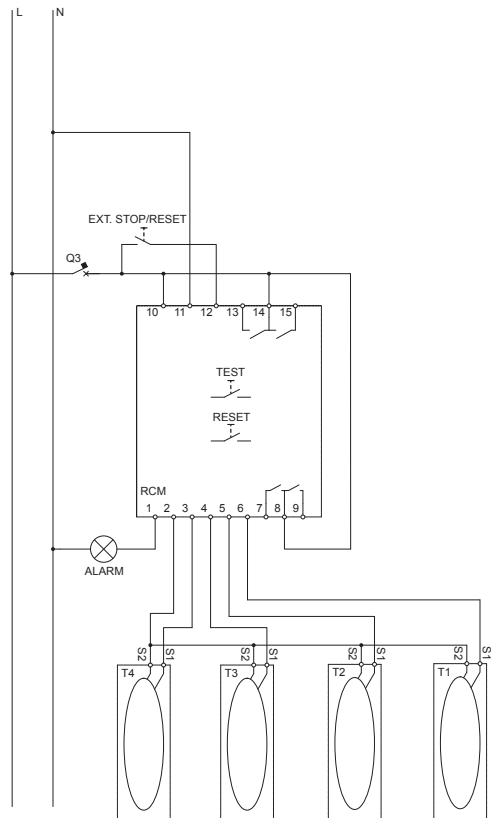
- с помощью перекидного контакта (CO)
- служит для сигнализации достижения заданного значения $I_{\Delta n}$ и/или для выключения автоматического выключателя через расцепитель напряжения или расцепитель минимального напряжения
- возможность дистанционного выключения с помощью приложения напряжения AC/DC 110 ÷ 230 V на блок-контакт номер 12
- кнопка TEST служит для тестирования функции реле и автоматического выключателя - размыкает цепь
- если реле сработает (выключение автоматического выключателя), то его надо повторно включить кнопкой "RESET" или прекратить его питание и, таким образом, провести дистанционное повторное включение
- настройку можно заплембировать

Схема подключения

Схема подключения с независимым расцепителем
- присоединение автоматических выключателей



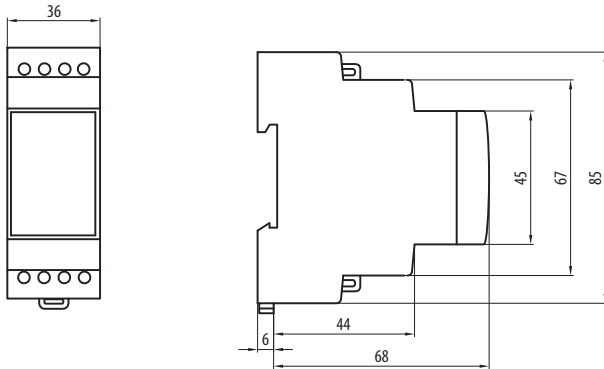
- присоединение трансформаторов тока



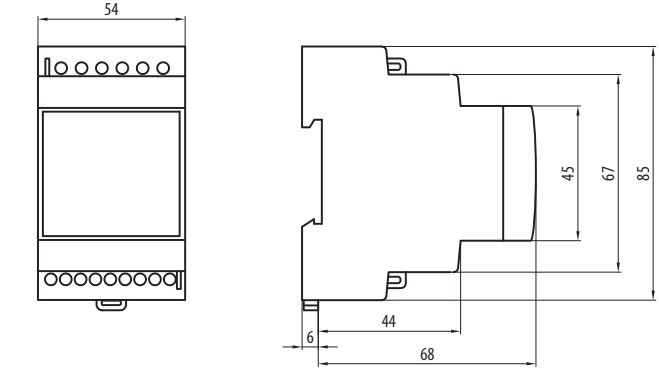
КОНТРОЛЬНОЕ РЕЛЕ ОСТАТОЧНОГО ТОКА

Размеры

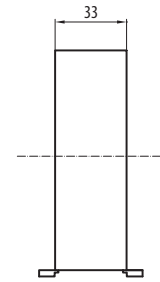
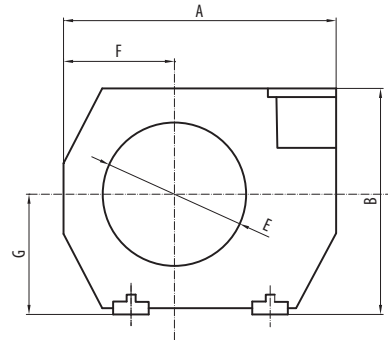
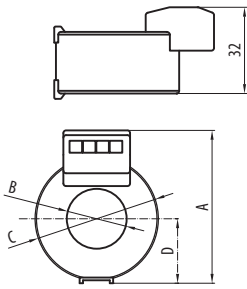
Контрольное реле остаточного тока 5SV8000-6KK



Контрольное реле остаточного тока 5SV8001-6KK, 5SV8200-6KK



Измерительные трансформаторы тока 5SV8700-0KK, 5SV8701-0KK Измерительные трансформаторы тока 5SV87...-0KK



Тип	A	B	C	D
5SV8700-0KK	60	20	46	24
5SV8701-0KK	70	30	59	30

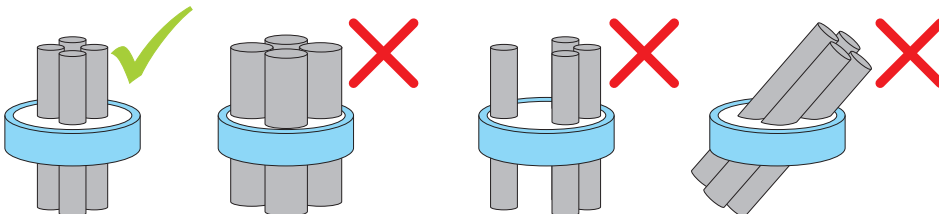
Тип	Номинальный ток	Макс. ток, макс. 2 s
5SV8700-0KK	≤ 40 A	240 A
5SV8701-0KK	≤ 63 A	380 A

Тип	A	B	C	D	E	F	G	H
5SV8702-0KK	100	79	26	49	35	35	43	6,5
5SV8703-0KK	130	110	32	66	70	52	57	6,5
5SV8704-0KK	170	146	38	94	105	72	73	6,5
5SV8705-0KK	230	196	49	123	140	97	98	6,5
5SV8706-0KK	299	284	69	161	210	141	142	6,5

Тип	Номинальный ток	Макс. ток, макс. 2 s
5SV8702-0KK	≤ 80 A	480 A
5SV8703-0KK	≤ 200 A	1 200 A
5SV8704-0KK	≤ 250 A	1 500 A
5SV8705-0KK	≤ 500 A	3 000 A
5SV8706-0KK	≤ 600 A	3 600 A

ПРЕДУПРЕЖДЕНИЕ

- Все активные провода (включая провод N) должны проходить через суммирующий трансформатор.
- Кабели, которые не проходят через суммирующий трансформатор, должны быть проложены минимально 20 сантиметров от суммирующего трансформатора.
- Трансформатор должен иметь внутренний диаметр в полтора раза больше диаметра проводов, проходящих сквозь него.



ЗАПАСНЫЕ ЧАСТИ АВТОМАТИЧЕСКИХ ВЫКЛЮЧАТЕЛЕЙ И РАЗЪЕДИНИТЕЛЕЙ НАГРУЗКИ MODEION



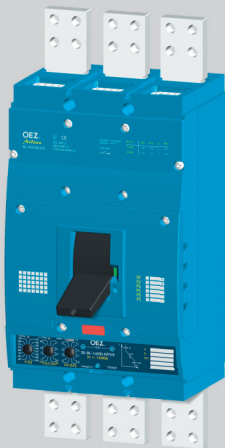
Автоматический выключатель BC160



Автоматический выключатель BD250



Автоматический выключатель BH630



Автоматический выключатель BL1600

Запасные части к BC160N

Тип	Заказной номер	Название - описание	Вес	Упаковка
OD-BC-SP01	34456	Рычаг управления	0,002	1
OD-BC-DV01	20606	Фиксатор проводников	0,001	1
OD-BC-MS01	20607	Комплект винтов М3х30, 2 шт.	0,005	1
CS-BC-T011	20622	Хомутные зажимы, Cu/Al кабели 2,5 ÷ 95 мм ² , до 125 А, 3 шт.	0,03	1
CS-BC-T012	20623	Хомутные зажимы, Cu/Al кабели 2,5 ÷ 95 мм ² , до 160 А, 3 шт.	0,03	1
CS-BC-T411	33656	Хомутные зажимы, Cu/Al кабели 2,5 ÷ 95 мм ² , до 125 А, 1 шт.	0,094	1
CS-BC-T412	33657	Хомутные зажимы, Cu/Al кабели 2,5 ÷ 95 мм ² , до 160 А, 1 шт.	0,095	1
OD-BC-KS01	20624	Крышка зажимов, верхние и нижние зажимы, 3P исполнение, 1 шт.	0,01	1
OD-BC-KS41	33659	Крышка зажимов, верхние и нижние зажимы, 4P исполнение, 1 шт.	0,015	1
OD-BC-KON2	37798	Разъём и гильзы для MP-BC-X...-B	0,02	1

Запасные части к BD250N, BD250S

Тип	Заказной номер	Название - описание	Вес	Упаковка
OD-BD-SP01	34457	Рычаг управления	0,007	1
OD-BD-DV01	15329	Фиксатор проводников	0,002	1
OD-BD-MS01	14419	Комплект винтов М4х35, 4 шт.	0,018	1
OD-BD-KS01	24720	Крышка зажимов, верхние и нижние зажимы, 3P исполнение, 1 шт.	0,1	1
OD-BD-KS44	35896	Крышка зажимов, нижние зажимы, 4P исполнение, 1 шт.	0,1	1
OD-BD-KS45	35897	Крышка зажимов, верхние зажимы, 4P исполнение, 1 шт.	0,1	1
OD-BHD-JUMP	34460	Соединитель (jumper) для вспомогательных расцепителей	0,001	1
OD-BHD-KON2	34461	Разъём и гильзы для MP-BD, BH	0,004	1
OD-BX-KON1	34462	Разъём и гильзы для OD-xx-KA01	0,017	1

Запасные части к BH630N, BH630S

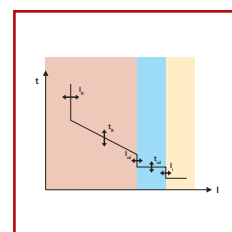
Тип	Заказной номер	Название - описание	Вес	Упаковка
OD-BH-SP01	34458	Рычаг управления	0,012	1
OD-BH-DV01	15331	Фиксатор проводников	0,002	1
OD-BH-MS01	14420	Комплект винтов М5х25, 4 шт.	0,03	1
OD-BH-KS01	24730	Крышка зажимов, верхние и нижние зажимы, 3P исполнение, 1 шт.	0,15	1
OD-BH-KS44	35894	Крышка зажимов, нижние зажимы, 4P исполнение, 1 шт.	0,2	1
OD-BH-KS45	35895	Крышка зажимов, верхние зажимы, 4P исполнение, 1 шт.	0,2	1
OD-BHD-JUMP	34460	Соединитель (jumper) для вспомогательных расцепителей	0,001	1
OD-BHD-KON2	34461	Разъём и гильзы для MP-BD, BH	0,004	1
OD-BX-KON1	34462	Разъём и гильзы для OD-xx-KA01	0,017	1

Запасные части к BL1000S, BL1600S

Тип	Заказной номер	Название - описание	Вес	Упаковка
OD-BL-SP01	34459	Рычаг управления	0,03	1
OD-BL-MS01	14854	Комплект винтов М8х80, 4 шт.	0,144	1
OD-BL-KON2	34463	Разъём и гильзы для MP-BL-X...	0,004	1
OD-BX-KON1	34462	Разъём и гильзы для OD-xx-KA01	0,017	1

ПРИМЕЧАНИЯ

A large grid of small dots for taking notes, covering the majority of the page below the 'ПРИМЕЧАНИЯ' header.

ОСТАЛЬНЫЕ ТЕХНИЧЕСКИЕ ПАРАМЕТРЫ

ФУНКЦИИ И СВОЙСТВА РАСЦЕПИТЕЛЕЙ МАКСИМАЛЬНОГО ТОКА

Введение

Составной частью каждого автоматического выключателя является расцепитель максимального тока, который измеряет величину тока/наблюдает за величиной тока, проходящего автоматическим выключателем. Главная его задача - дать импульс для выключения автоматического выключателя в случае превышения величины тока, которая дана характеристикой отключения каждого автоматического выключателя или расцепителя максимального тока. Выключение на основании импульса от расцепителя максимального тока обеспечивает коммуникационная система - вторая главная часть каждого автоматического выключателя.

Разделение

Расцепители максимального тока можно разделить на два основных типа - электронные и термомагнитные (биметаллические). Электронные расцепители могут быть решены с помощью дискретных компонентов и интегральных схем. Термомагнитные расцепители используют для оценки перегрузки биметалл и для оценки короткого замыкания магнитную цепь. Автоматический выключатель ВС160 имеет термомагнитный расцепитель. Автоматические выключатели BD250, ВН630, BL1000, BL1600S имеют электронный расцепитель.

Свойства, параметры

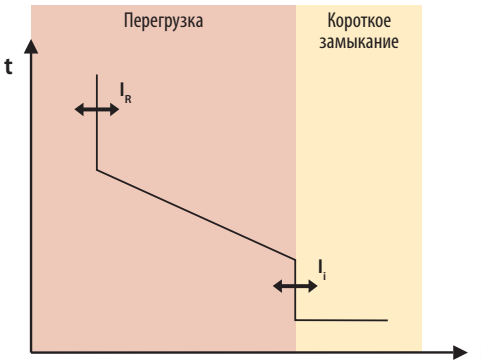
Автоматические выключатели с термомагнитным и электронным расцепителем максимального тока защищают от перегрузки и короткого замыкания. Выключение автоматического выключателя определено характеристикой отключения расцепителя максимального тока. Характеристика отключения определяет время, через которое автоматический выключатель выключит при прохождении тока выше номинального тока I_n или приведенного тока I_R .

Характеристику отключения можно разделить на две основные зоны:

1-я зона:

■ в этом диапазоне срабатывает „зависимый от времени расцепитель“ (называемый тоже тепловой расцепитель), который обеспечивает защиту оборудования от перегрузки

Характеристика отключения основного расцепителя максимального тока



■ зависимый расцепитель – это значит, что время отключения обратно пропорционально величине тока, т.е. чем больше ток (перегрузка), тем короче время до выключения расцепителем - время до выключения дано характеристикой отключения расцепителя максимального тока

■ предел перегрузки дан номинальным током I_n или приведенным током I_R - значение I_R можно у большинства типов расцепителей максимального тока настроить - значение I_n или I_R не должно быть никогда выше номинального тока защищаемого оборудования

■ стандарт EN 60947-2 указывает две жесткие значения времени и тока, которые должен каждый автоматический выключатель выполнять всегда:

Условный неотключающий ток

- автоматический выключатель не должен выключить $1,05 I_n$ или I_R до 2 часов

Условный отключающий ток

- автоматический выключатель должен выключить $1,3 I_n$ или I_R до 2 часов (для защиты двигателей действителен 1,2-кратный ток I_n или I_R)

- автоматические выключатели с I_n или I_R менее 63 А имеют условное неотключающее и отключающее время 1 час

- остальная часть характеристики отключения дана производителем (стандарт указывает макс. допуск значений для отдельных областей)

■ у некоторых расцепителей максимального тока можно настроить время отключения теплового расцепителя при 7,2-кратном токе I_R - параметр t_R - т. наз. задержку теплового расцепителя, и позволить так напр. разгон двигателя (напр. разгон может длиться до 30 с и ток достигать в среднем $7,2 I_n$)

2-я зона:

■ в этом диапазоне срабатывает „независимый от времени расцепитель“ (называемый тоже расцепитель короткого замыкания), который обеспечивает защиту оборудования от короткого замыкания - параметр I_i

■ независимый расцепитель значит, что время отключения не зависит от величины тока; как только ток достигнет определенной величины, автоматический выключатель мгновенно отключает (время до отключения от 10 до 30 ms, некоторые расцепители максимального тока позволяют настроить задержку 50 ms) - значение расцепителя короткого замыкания I_i можно у большинства типов расцепителей максимального тока настроить, и, следовательно, приспособить петлю импеданса, или позволить запуск двигателя

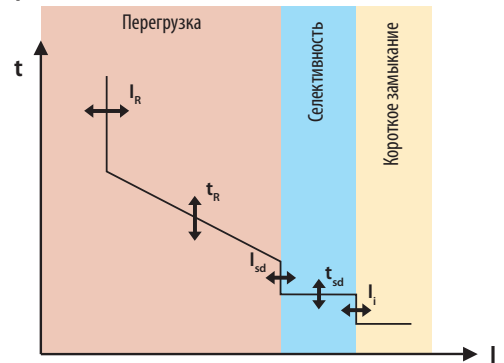
Специальные расцепители максимального тока

■ зона защиты от короткого замыкания далее разделена; кроме расцепителя короткого замыкания содержит также селективный расцепитель

■ согласно стандарту EN 60947-2 эта зона называется независимый расцепитель с задержкой времени - параметр I_{sd}

■ в отличие от расцепителя короткого замыкания, селективный расцепитель может иметь задержку до 1 000 ms - параметр t_{sd} - этим можно добиться высшей или полной селективности с присоединенными или добавочными автоматическими выключателями или предохранителями

Характеристика отключения специального расцепителя максимального тока



ФУНКЦИИ И СВОЙСТВА РАСЦЕПИТЕЛЕЙ МАКСИМАЛЬНОГО ТОКА

Основные расцепители максимального тока

D, DTV3 – предназначенные для защиты распределительных трансформаторов и проводки с минимальной моторной нагрузкой

- можно настроить приведенный ток I_R и значение расцепителя короткого замыкания I_i

M – предназначенный для защиты двигателей

- можно настроить приведенный ток I_R
 - значение расцепителя короткого замыкания жестко настроено на $10 I_n$

MTV8 – режим TV – предназначенный для защиты распределительных трансформаторов и проводов питающих двигатели

- можно настроить приведенный ток I_R
 - можно настроить задержку теплового расцепителя t_R и, следовательно, позволить разгон двигателей
 - можно настроить значение расцепителя короткого замыкания I_i и его задержку, и, следовательно, позволить запуск двигателей

– режим M – предназначенный для защиты двигателей (комплексной защиты двигателей)

- можно настроить приведенный ток I_R
 - можно настроить задержку теплового расцепителя t_R и, следовательно, позволить разгон двигателей
 - активный расцепитель минимального тока, который выключит автоматический выключатель в течение 4 с при выпадении фазы
 - можно настроить значение расцепителя короткого замыкания I_i и его задержку, и, следовательно, позволить запуск двигателей

L, L001 – предназначенные для защиты проводки с малыми импульсами тока

- значение номинального тока I_n настроено жестко (автоматические выключатели выпускаются в стандартном ряду токов)
 - значение расцепителя короткого замыкания I_i настроено жестко на $4 I_n$

Щиток расцепителя максимального тока

Настройка параметров отключающей характеристики

Запись настроенных величин

<p>TRIP</p> <p>>110% —</p> <p>110% —</p> <p>80% —</p> <p>70% —</p> <p>RUN —</p>	<p>TEST</p>	<p>$I_n = 250A$</p> <p>Category A</p> <p>TRMS SE-BD-0250-DTV3</p>
--	-------------	---

Сигнализация состояния расцепителя и величины проходящего тока с помощью LED

Зажимы для присоединения тестера

Обозначение расцепителя максимального тока - основные параметры

ФУНКЦИИ И СВОЙСТВА РАСЦЕПИТЕЛЕЙ МАКСИМАЛЬНОГО ТОКА

Настройка расцепителя максимального тока

Приведенный ток I_R



- ✓ приведенный ток I_R необходимо настроить согласно номинальному току защищаемого оборудования или напр. допустимому току нагрузки кабеля
- ↓ будут происходить нежелательные выключения автоматического выключателя в нормальных условиях
- ↑ может произойти перегрузка защищаемого оборудования или кабеля

Тепловая память T (рестарт)

Тепловая память обеспечивает защиту защищаемого оборудования от повторной перегрузки, особенно при попытке повторного включения, после выключения перегрузкой

- **включенная тепловая память** - автоматический выключатель „помнит“ предыдущую тепловую перегрузку
 - после выключения автоматического выключателя перегрузкой невозможно в течение определенного времени снова включить автоматический выключатель; необходимо подождать, пока защищаемое оборудование и автоматический выключатель „не остынут“
 - автоматический выключатель помнит предыдущую тепловую перегрузку и после падения тока в цепи ниже I_n или I_R , и при последующей тепловой перегрузке время отключения теплового расцепителя сокращается (время исходит из характеристики отключения в так наз. „горячем“ состоянии)
 - при защите распределительных трансформаторов, проводки и двигателей тепловая память должна оставаться активной
- **выключенная тепловая память** - автоматический выключатель „не помнит“ предыдущую тепловую перегрузку
 - после выключения автоматического выключателя перегрузкой тепловая память сбрасывается, и авто-

матический выключатель можно сразу снова включить, а при следующей перегрузке время отключения не сокращается (время исходит из характеристики отключения в так наз. „холодном“ состоянии)

- после падения тока в цепи ниже настроенного значения I_R тепловая память сбрасывается, а при следующей перегрузке время отключения не сокращается (время исходит из характеристики отключения в так наз. „холодном“ состоянии)
- тепловую память можно выключить только в определенных случаях, когда защищаемое оборудование рассчитано для повторяющихся перегрузок (напр. точечные сварочные машины или рельсовые краны)

Режим TV/M

TV – режим для защиты распределительных трансформаторов и проводок, питающих главным образом двигатели – расцепитель минимального тока неактивный

M – режим для прямой защиты двигателей

- активный расцепитель минимального тока (при падении фазы автоматический выключатель выключает до 4 s)

Задержка теплового расцепителя t_R



- ✓ при защите двигателей или проводки с преобладающей моторной нагрузкой необходимо правильно настроить задержку теплового расцепителя t_R и, следовательно, сделать возможным разгон двигателя
- ↓ будут происходить нежелательные выключения автоматического выключателя при разгоне двигателя
- ↑ будут происходить нежелательные выключения автоматического выключателя при разгоне двигателя

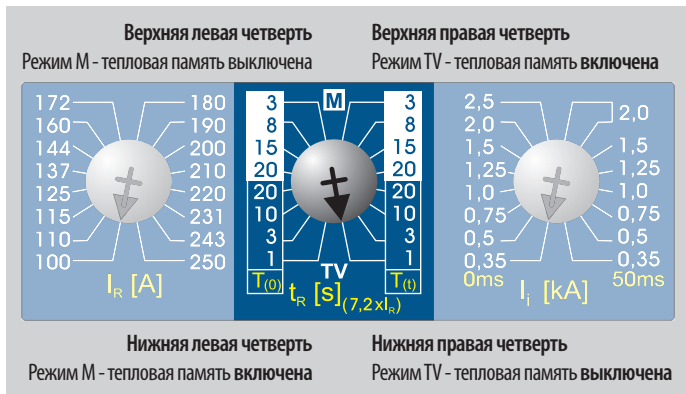
Значение расцепителя короткого замыкания I_i



- ✓ значение расцепителя короткого замыкания I_i должно быть настроено выше максимального пикового тока в цепи (включающий ток защищаемого оборудования) а в то же время должно быть настроено так, чтобы были выполнены условия автоматического отключения от источника при возмущении
- ↓ будут происходить нежелательные выключения автоматического выключателя (напр. при запуске двигателей)
- ↑ автоматический выключатель не отсоединит цепь в случае возмущения (короткого замыкания) от источника в течение предписанного времени

- при защите двигателей или при защите проводки с моторной или емкостной нагрузками, рекомендуется настроить задержку расцепителя короткого замыкания, что сделает возможным запуск двигателей (напр. двигатель может при запуске в течение $10 \div 15$ ms потреблять до $15 I_n$)

Настройка режима TV/M у тепловой памяти



Пояснительный текст:

- ✓ правильная настройка
- ↓ неправильная настройка - низкое значение
- ↑ неправильная настройка - высокое значение

ВОЗМОЖНОСТИ ПРИСОЕДИНЕНИЯ



BC160N



BD250



BH630



BL1000



BL1600

Прямое присоединение Cu/Al кабеля присоединительным комплектом или прямо в автоматический выключатель

2,5 ÷ 10 mm²

Прямо в автоматический выключатель

16 mm²

25 mm²

35 ÷ 50 mm²



CS-BD-B011



CS-BD-T011 ¹⁾



CS-BH-B012



CS-BH-T011 ¹⁾



CS-BL-W011



CS-BL-W011

120 ÷ 150 mm²

150 ÷ 240 mm²

CS-BD-B012



CS-BH-B011



Прямое присоединение нескольких Cu/Al кабелей присоединительным комплектом

2x (25 ÷ 50) mm²



CS-BC-B021



CS-BD-B021



CS-BH-B022

2x (70 ÷ 120) mm²



CS-BL-W010



CS-BL-B002 ²⁾



CS-BL-W010



CS-BL-B002 ²⁾

2x (150 ÷ 240) mm²

CS-BD-B022



CS-BH-B021



3x (25 ÷ 50) mm²



CS-BH-B032

3x (70 ÷ 120) mm²



CS-BL-W011



CS-BL-W010

+ CS-BL-W010

3x (150 ÷ 240) mm²

CS-BH-B031



CS-BL-B003 ²⁾



4x (150 ÷ 240) mm²

CS-BL-B004 ²⁾



CS-BL-B003 ²⁾



5x (2,5 ÷ 25) mm²

CS-BC-B014



CS-BL-B004 ²⁾



6x (6 ÷ 35) mm²

CS-BD-B014



CS-BH-B014



Присоединение шин присоединительным комплектом или прямо в автоматический выключатель

12 mm

Прямо в автоматический выключатель

16 mm

CS-BC-A011



20 mm



CS-BC-A033

25 mm

Прямо в автоматический выключатель

Прямо в автоматический выключатель

32 mm



CS-BD-A037

40 mm

CS-BH-A037



50 mm

Прямо в автоматический выключатель

Прямо в автоматический выключатель

60 mm

¹⁾ только Cu кабель, ²⁾ сечение провода до 300 mm²

ИСПОЛЬЗОВАНИЕ АВТОМАТИЧЕСКИХ ВЫКЛЮЧАТЕЛЕЙ MODEION В ИТ-СЕТЯХ

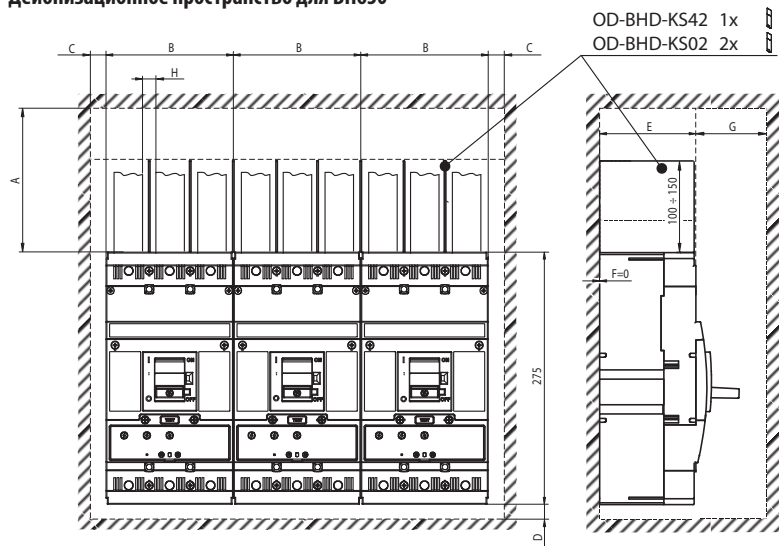
■ ИТ-сеть означает изолированную трехфазную сеть, которая может быть заземлена через достаточно высокий импеданс. Все типы автоматических выключателей Modeion могут быть использованы при определенных условиях в ИТ-сетях, см. технические параметры автоматических выключателей. Для ав-

томатических выключателей ВН630, ВЛ1000, ВЛ1600 необходимо учитывать ограничение деионизационного пространства.

■ Деионизационное пространство изменяется в зависимости от способа подключения. В некоторых случаях, чтобы уменьшить деионизационное пространство,

можно использовать изоляционную пленку, которая доступна в качестве принадлежности (параметры см. стр. R9).

Деионизационное пространство для ВН630



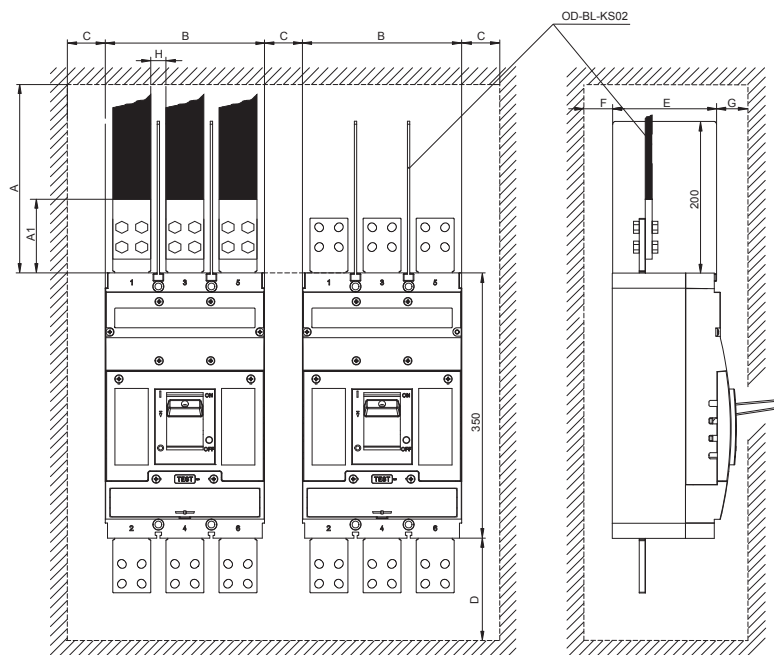
Тип присоединения	Тип крышки	A	B	C	D	E	F	G	H	
Шины	Изоляционные перегородки OD-BHD-KS02	100	140	20	20/100 ¹⁾	105	0	10	13	
	Изоляционные перегородки OD-BHD-KS02 + Изоляционная пленка OD-BH-IT	100	140	20	20/100 ¹⁾	105	0	0	13	
Кабельные наконечники или CS-BH-T011 или CS-BH-B011 (B012)	Изоляционные перегородки OD-BHD-KS02	100	140	20	20/100 ¹⁾	105	0	0	13	
Зажимы для присоединения проводников без кабельных наконечников CS-BH-B021 или CS-BH-B022	Изоляционные перегородки OD-BH-KS02	150	140	20	20/100 ¹⁾	105	0	20	13	
	Изоляционные перегородки OD-BH-KS02 + Изоляционная пленка OD-BH-IT	150	140	20	20/100 ¹⁾	105	0	0	13	
ИТ AC 690 V	Крышка зажимов OD-BH-KS03	130	140	20	20/100 ¹⁾	105	0	50	13	
	Крышка зажимов OD-BH-KS03 + Изоляционная пленка OD-BH-IT	150	140	20	20/100 ¹⁾	105	0	0	13	
	Изоляционные перегородки OD-BHD-KS02	150	140	20	20/100 ¹⁾	105	0	40	13	
	Изоляционные перегородки OD-BHD-KS02 + Изоляционная пленка OD-BH-IT	150	140	20	20/100 ¹⁾	105	0	0	13	
Зажимы для присоединения проводников без кабельных наконечников CS-BH-B031 или CS-BH-B032	Крышка зажимов OD-BH-KS03	130	140	20	20/100 ¹⁾	105	0	12	13	
	Крышка зажимов OD-BH-KS03 + Изоляционная пленка OD-BH-IT	150	140	20	20/100 ¹⁾	105	0	0	13	
ИТ AC 500 V	Шины	100	140	20	20/100 ¹⁾	105	0	0	13	
	Кабельные наконечники или CS-BH-T011 или CS-BH-B011 (B012)	100	140	20	20/100 ¹⁾	105	0	0	13	
	Зажимы для присоединения проводников без кабельных наконечников CS-BH-B021 или CS-BH-B022	Изоляционные перегородки OD-BHD-KS02	150	140	20	20/100 ¹⁾	105	0	12	13
	Изоляционные перегородки OD-BH-KS02 + Изоляционная пленка OD-BH-IT	150	140	20	20/100 ¹⁾	105	0	0	13	
	Зажимы для присоединения проводников без кабельных наконечников CS-BH-B021 или CS-BH-B022	Крышка зажимов OD-BH-KS03	80	140	20	20/100 ¹⁾	105	0	0	13
	Изоляционные перегородки OD-BHD-KS02	150	140	20	20/100 ¹⁾	105	0	30	13	
Зажимы для присоединения проводников без кабельных наконечников CS-BH-B031 или CS-BH-B032	Изоляционные перегородки OD-BHD-KS02 + Изоляционная пленка OD-BH-IT	150	140	20	20/100 ¹⁾	105	0	0	13	
	Крышка зажимов OD-BH-KS03	80	140	20	20/100 ¹⁾	105	0	0	13	

В некоторых случаях, чтобы уменьшить деионизационное пространство, можно использовать изоляционную пленку OD-BH-IT, см. таблицу (параметры пленки см. стр. R9).

¹⁾ Вышее значение применяется в случае обратного присоединения (вход снизу) и использования изоляционных перегородок.

ИСПОЛЬЗОВАНИЕ АВТОМАТИЧЕСКИХ ВЫКЛЮЧАТЕЛЕЙ MODEION В ИТ-СЕТЯХ

Деионизационное пространство для BL1000



Тип присоединения	Тип крышки	A	A1	B	C	D	E	F	G	H	
Шины	Изоляционные перегородки OD-BL-KS02	250	0	210	80	100/200 ¹⁾	134,5	0	120	20	
	Изоляционные перегородки OD-BL-KS02 + Изоляционная пленка OD-BL-IT	350	100	210	100	100/200 ¹⁾	134,5	0	0	20	
IT AC 500 V	Изоляционные перегородки OD-BL-KS02	300	0	210	50	100/200 ¹⁾	134,5	0	120	20	
	Изоляционные перегородки OD-BL-KS02 + Изоляционная пленка OD-BL-IT	300	0	210	80	100/200 ¹⁾	134,5	0	0	20	
	Зажимы для присоединения проводников без кабельных наконечников CS-BL-B...	Крышка зажимов OD-BL-KS09	300	0	210	50	100/200 ¹⁾	134,5	50	120	20
		Крышка зажимов OD-BL-KS09 + Изоляционная пленка OD-BL-IT	300	0	210	50	100/200 ¹⁾	134,5	50	0	20

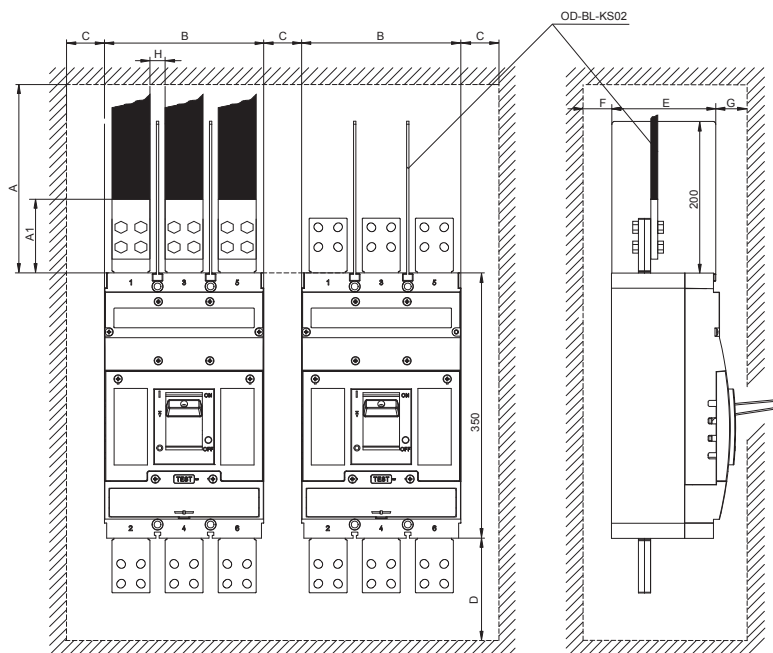
В некоторых случаях, чтобы уменьшить деионизационное пространство, можно использовать изоляционную пленку OD-BL-IT см. таблицу (параметры пленки см. стр. R9).

Размер A1 означает место, от которого шины должны быть изолированы на расстояние, определенное размером A.

¹⁾ Высшее значение применяется в случае обратного присоединения (вход снизу) и использования изоляционных перегородок.

ИСПОЛЬЗОВАНИЕ АВТОМАТИЧЕСКИХ ВЫКЛЮЧАТЕЛЕЙ MODEION В ИТ-СЕТЯХ

Деионизационное пространство для BL1600



Тип присоединения	Тип крышки	A	A1	B	C	D	E	F	G	H
Шины	Изоляционные перегородки OD-BL-KS02	400	100	210	50	100/200 ¹⁾	134,5	0	200	20
IT AC 500 V Зажимы для присоединения проводников без кабельных наконечников CS-BL-B...	Изоляционные перегородки OD-BL-KS02	400	0	210	50	100/200 ¹⁾	134,5	0	200	20
	Изоляционные перегородки OD-BL-KS02 + Изоляционная пленка OD-BL-IT	-	-	-	-	-	-	-	-	-
	Крышка зажимов OD-BL-KS09	400	0	210	50	100/200 ¹⁾	134,5	50	200	20
	Крышка зажимов OD-BL-KS09 + Изоляционная пленка OD-BL-IT	-	-	-	-	-	-	-	-	-

Размер A1 означает место, от которого шины должны быть изолированы на расстояние, определенное размером A.

¹⁾ Высшее значение применяется в случае обратного присоединения (вход снизу) и использования изоляционных перегородок.

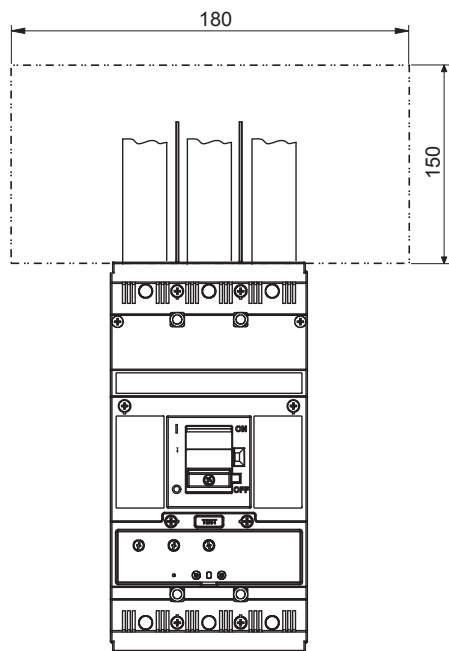
ИСПОЛЬЗОВАНИЕ АВТОМАТИЧЕСКИХ ВЫКЛЮЧАТЕЛЕЙ MODEION В ИТ-СЕТЯХ

Изоляционная пленка для применения в ИТ сетях

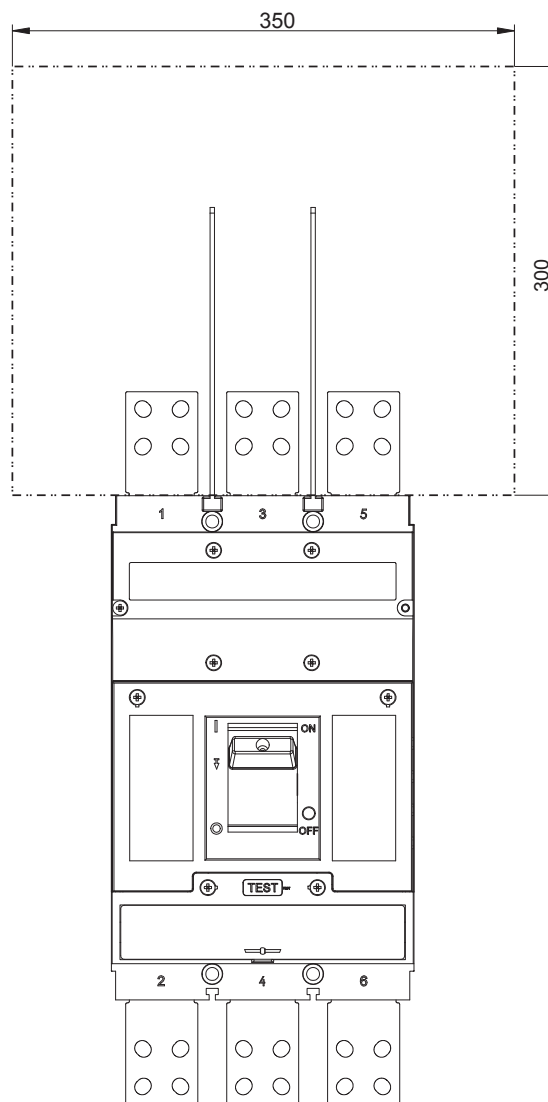
- Для уменьшения деионизационного пространства с передней стороны прибора можно использовать изоляционную пленку OD-BH-IT или OD-BL-IT.
- Изоляционная пленка помещается на металлической поверхности распределительного щита в соответствии с приведенной ниже схемой.

Тип	Заказной номер	Название	Вес [kg]	Упаковка [шт.]
OD-BH-IT	OEZ:45619	Изоляционная пленка	0.01	1
OD-BL-IT	OEZ:45620	Изоляционная пленка	0.02	1

Размеры и расположение изоляционной пленки OD-BH-IT



Размеры и расположение изоляционной пленки OD-BL-IT



ПРИМЕНЕНИЕ РАЗЪЕДИНИТЕЛЕЙ НАГРУЗКИ ПРИ ДАННОЙ ЗАЩИТЕ МАКСИМАЛЬНОГО ТОКА



BN630NE305

■ Отдельные типы разъединителей нагрузки Modeion могут использоваться вместе с назначенным защитным прибором (автоматическим выключателем, предохранителем) в месте электрической цепи, где

значение начального ударного тока короткого замыкания I_k'' меньше, макс. равно указанному значению в таблице:

Добавочный защитный прибор	Тип разъединителя нагрузки Modeion				
	I_k'' [kA] / AC 400 V				
	BC160	BD250	BN630	BL1000	BL1600
Автоматический выключатель BC160	25	25	25	25	25
Автоматический выключатель BD250	18	18	36 ¹⁾ , 65 ²⁾	36 ¹⁾ , 65 ²⁾	36 ¹⁾ , 65 ²⁾
Автоматический выключатель BN630	–	–	36 ¹⁾ , 65 ²⁾	36 ¹⁾ , 65 ²⁾	36 ¹⁾ , 65 ²⁾
Автоматический выключатель BL1000	–	–	–	50	50
Автоматический выключатель BL1600	–	–	–	–	50
PN, PLN, PHN gG макс. $I_n = 125$ A	100	● ³⁾	● ³⁾	● ³⁾	● ³⁾
PN, PLN, PHN gG макс. $I_n = 224$ A	–	65	● ³⁾	● ³⁾	● ³⁾
PN, PHN gG макс. $I_n = 500$ A	–	–	65	● ³⁾	● ³⁾
PN, PHN gG макс. $I_n = 630$ A	–	–	–	65	65

Примечания:

¹⁾ Значения в таблице, дополненные 1), относятся к добавочному автоматическому выключателю исполнения N.

²⁾ Значения в таблице, дополненные 2), относятся к добавочному автоматическому выключателю исполнения S.

³⁾ Максимальное значение начального ударного тока короткого замыкания, которое позволяет использование разъединителя нагрузки с добавочными плавкими вставками меньших номинальных токов (см. 3) определяется на основании равенства их ограниченного тока i_g .

- Номинальный ток добавочной плавкой вставки должен быть на один степень меньше номинального рабочего тока I_e разъединителя нагрузки.

- Данные значения действительны для напряжения AC 400 V.

ЗАМЕНА РАНЬШЕ ВЫПУСКАЕМЫХ АВТОМАТИЧЕСКИХ ВЫКЛЮЧАТЕЛЕЙ OEZ

Обзор коммерчески доступных присоединительных и монтажных комплектов для замены старых автоматических выключателей до 630 А

Первоначальный автоматический выключатель	Замена	Присоединение	Установка
J2RU, J21U-50 передний подвод $I_n 12 \div 200$ А	BC160N передний подвод $I_n 16 \div 160$ А	CS-BC-AJ21 (2 шт.)	OD-BC-MS21 (1 шт.)
BA51.33, BA511.33 передний подвод $I_n 16 \div 160$ А	BC160N передний подвод $I_n 16 \div 160$ А	CS-BC-A033 (2 шт.)	OD-BC-MS33 (1 шт.)
BA51.37, BA511.37 передний подвод $I_n 37,5 \div 400$ А	BD250N передний подвод $I_n 40 \div 250$ А	CS-BD-A037 (2 шт.)	необходимо приспособить для крепления BD250N
	BH630N передний подвод $I_n 100 \div 630$ А	CS-BH-A037 (2 шт.)	необходимо приспособить для крепления BH630N
J2U, J2UX, BA511.39 передний подвод $I_n 16 \div 630$ А	BD250N передний подвод $I_n 40 \div 250$ А	CS-BD-A039 (2 шт.)	OD-BHD-MS39 (1 шт.)
	BH630N передний подвод $I_n 100 \div 630$ А	CS-BH-A039 (2 шт.)	OD-BHD-MS39 (1 шт.)
J2U, J2UX, BA511.39 задний подвод $I_n 16 \div 630$ А	BD250N задний подвод $I_n 40 \div 250$ А	CS-BD-Z039 (2 шт.) CS-BD-A021 (2 шт.)	OD-BD-MZ39 (1 шт.) необходимо приспособить для крепления BD250N
	BH630N задний подвод $I_n 100 \div 630$ А	CS-BH-Z039 (2 шт.) CS-BH-A021 (2 шт.)	OD-BH-MZ39 (1 шт.) необходимо приспособить для крепления BH630N
J2UX, BA511.39 выдвижное исполнение $I_n 125 \div 630$ А	BD250N выдвижное исполнение $I_n 40 \div 250$ А	CS-BD-JX75 (2 шт.)	OD-BHD-MS75 (1 шт.)
	BH630N выдвижное исполнение $I_n 100 \div 630$ А	CS-BH-JX75 (2 шт.)	OD-BHD-MS75 (1 шт.)
J2UX выдвижное исполнение, электронный расцепитель $I_n 63 \div 630$ А	BD250N выдвижное исполнение $I_n 40 \div 250$ А	CS-BD-JT75 (2 шт.)	OD-BD-MT75 (1 шт.)
	BH630N выдвижное исполнение $I_n 100 \div 630$ А	CS-BH-JT75 (2 шт.)	OD-BH-MT75 (1 шт.)

РЕТРОФИТЫ РАНЬШЕ ВЫПУСКАЕМЫХ АВТОМАТИЧЕСКИХ ВЫКЛЮЧАТЕЛЕЙ OEZ

Обзор стандартно производимых ретрофитов

Первоначальный автоматический выключатель	Ретрофит с автоматическим выключателем	Время установки
AR10.. стационарное исполнение $I_n 250 \div 1\,000\text{ A}$	BL1000S стационарное/выдвижное исполнение $I_n 125 \div 1\,000\text{ A}$	до 2 ч
	Arion WL1110 стационарное/выдвижное исполнение $I_n 100 \div 1\,000\text{ A}$	до 2 ч
AR16.. стационарное исполнение $I_n 250 \div 1\,600\text{ A}$	BL1600S стационарное/выдвижное исполнение $I_n 250 \div 1\,600\text{ A}$	до 2 ч
	Arion WL1116 стационарное/выдвижное исполнение $I_n 100 \div 1\,600\text{ A}$	до 2 ч
AR25.. стационарное исполнение $I_n 800 \div 2\,500\text{ A}$	BL1600S стационарное/выдвижное исполнение $I_n 250 \div 1\,600\text{ A}$	до 3 ч
	Arion WL1225 стационарное/выдвижное исполнение $I_n 100 \div 2\,500\text{ A}$	до 3 ч
ARV10.. 3 версии выдвижного исполнения $I_n 250 \div 1\,000\text{ A}$	BL1000S стационарное/выдвижное исполнение $I_n 125 \div 1\,000\text{ A}$	до 2 ч
	Arion WL1110 стационарное/выдвижное исполнение $I_n 100 \div 1\,000\text{ A}$	до 2 ч
ARV16.. 4 версии выдвижного исполнения $I_n 250 \div 1\,600\text{ A}$	BL1600S стационарное/выдвижное исполнение $I_n 250 \div 1\,600\text{ A}$	до 2 ч
	Arion WL1116 стационарное/выдвижное исполнение $I_n 100 \div 1\,600\text{ A}$	до 3 ч
ARV25.. 2 версии выдвижного исполнения $I_n 800 \div 2\,500\text{ A}$	BL1600S выдвижное исполнение $I_n 250 \div 1\,600\text{ A}$	до 3 ч
	Arion WL1225 стационарное/выдвижное исполнение $I_n 100 \div 2\,500\text{ A}$	до 3 ч
AMT.601, AMT.602 стационарное исполнение $I_n 28 \div 600\text{ A}$	BH630N стационарное исполнение $I_n 100 \div 630\text{ A}$	до 2 ч
J2Z50T.. стационарное исполнение $I_n 315 \div 1\,000\text{ A}$	BL1000S стационарное/выдвижное исполнение $I_n 125 \div 1\,000\text{ A}$	до 1 ч
	BL1000S стационарное/выдвижное исполнение $I_n 125 \div 1\,000\text{ A}$	до 1 ч
J2Z75T.. выдвижное исполнение $I_n 315 \div 1\,000\text{ A}$	BL1000S стационарное/выдвижное исполнение $I_n 125 \div 1\,000\text{ A}$	до 1 ч
	BL1000S стационарное/выдвижное исполнение $I_n 125 \div 1\,000\text{ A}$	до 1 ч
VMT.06.. стационарное исполнение $I_n 300 \div 600\text{ A}$	BH630N стационарное исполнение $I_n 100 \div 630\text{ A}$	до 2 ч
VMT.1.. 2 версии стационарного исполнения $I_n 500 \div 1\,000\text{ A}$	BL1000S стационарное/выдвижное исполнение $I_n 125 \div 1\,000\text{ A}$	до 2 ч
VMT.2.. 2 версии стационарного исполнения $I_n 1\,000 \div 2\,000\text{ A}$	BL1600S стационарное/выдвижное исполнение $I_n 250 \div 1\,600\text{ A}$	до 3 ч
	Arion WL1220 стационарное/выдвижное исполнение $I_n 100 \div 2\,000\text{ A}$	до 4 ч

Примечание: Указанные ретрофиты старых автоматических выключателей производят сертифицированные фирмы, обученные в OEZ, или сервис OEZ.

СЛОВАРЬ ТЕРМИНОВ

Примечание: Точные формулировки определений и текстов, касающихся указанных терминов, приводятся в соответствующих стандартах, см. Название

Название	Символ	Объяснение
Номинальное рабочее напряжение EN 60947-1; 4.3.1.1	U_e	Значение напряжения, определенное производителем. Относится к соответствующим испытаниям, или также к категории применения. Вместе с номинальным (рабочим) током определяет применение прибора. Максимальное значение номинального рабочего напряжения ни в коем случае не может быть больше, чем значение номинального изоляционного напряжения U_i .
Номинальное изоляционное напряжение EN 60947-1; 4.3.1.2	U_i	Значение напряжения, которое относится к испытаниям электрической износостойкости и поверхностным путям.
Номинальный ток EN 60947-2; 4.3.2.3	I_n	Значение тока, заданное автоматическому выключателю, которое он может проводить непрерывно. Более высокие значения тока выключают автоматический выключатель в соответствии с конкретной заявленной отключающей характеристикой.
Приведенный номинальный ток	I_r	Конкретное заданное приведенное значение тока I_n , регулируемое зависимым от времени (тепловым) автоматическим выключателем, которое данный выключатель может проводить постоянно. Максимальное настраиваемое значение равно I_n . Посредством изменения I_r отключающая характеристика расцепителя смещается по отношению к оси тока. Действует следующее: $I_r = k \times I_n$ kde $k \leq 1$
Время отключения при указанном коэффициенте I_r	t_r	Время за которое отключится автоматический выключатель, если через него проходит ток, равный указанному коэффициенту I_r . При изменении t_r отключающая характеристика смещается по отношению к оси времени.
Ток отключения независимого от времени расцепителя с задержкой (селективного)	I_{mv}	Минимальное значение тока, при котором срабатывает независимый от времени расцепитель с задержкой.
Задержка независимого от времени расцепителя с задержкой	t_v	Если через автоматический выключатель проходит ток, равный хотя бы I_{sd} и не достигающий I_i автоматический выключатель отключит с задержкой времени t_{sd} . Общее время отключения под влиянием выключения самого автоматического выключателя примерно на 10 – 20 ms больше.
Ток отключения независимого от времени мгновенного расцепителя (короткого замыкания)	I_{im}	Минимальное значение тока, при котором действует независимый от времени мгновенный расцепитель.
Номинальный рабочий ток EN 60947-1; 4.3.2.3	I_e	Номинальный рабочий ток устройства (разъединителя нагрузки) определяется производителем с учетом номинального рабочего напряжения, номинальной частоты, номинальной эксплуатации, категории применения и типа защитной крышки, если это применимо.
Номинальный длительный ток EN 60947-1; 4.3.2.4	I_u	Значение тока, определенное производителем, которое устройство может передавать при непрерывной эксплуатации, т.е. в течение более чем 8 часов (недели, месяцы или более того).
Номинальная предельная отключающая способность короткого замыкания EN 60947-2; 2.15.1; 4.3.5.2.1	I_{cu}	Значение предельной отключающей способности короткого замыкания, выраженное как эффективное значение переменной составляющей предполагаемого тока короткого замыкания, с которым автоматический выключатель должен справиться в режиме: 1 отключение короткого замыкания и 1 включение в короткое замыкание с последующим отключением. Автоматический выключатель после испытания не должен быть способен проводить непрерывно номинальный ток. I_{cu} определяется для номинального рабочего напряжения при номинальной частоте и при установленном коэффициенте для переменного тока или временной константе для постоянного тока. Должно действовать следующее: $I_{cu} \geq I_k''$
Номинальная рабочая отключающая способность короткого замыкания EN 60947-2; 2.15.2; 4.3.5.2.2	I_{cs}	Значение рабочей отключающей способности короткого замыкания, выраженное как эффективное значение переменной составляющей предполагаемого тока короткого замыкания, с которым автоматический выключатель должен справиться в режиме: 1 выключение короткого замыкания и 2 включения в короткое замыкание с последующим отключением. Может также выражаться в % I_{cu} . Автоматический выключатель после испытания должен быть способен проводить непрерывно номинальный ток и выключать сверхтоки. Нагревание главных контактов может быть больше. I_{cs} определяется для номинального рабочего напряжения при номинальной частоте и при установленном коэффициенте для переменного тока или временной константе для постоянного тока. Может действовать следующее: $I_{cs} \geq I_k''$
Номинальный кратковременный выдерживающий ток EN 60947-1; 4.3.6.1 EN 60947-2; 4.3.5.4 EN 60947-3; 4.3.6.1	I_{cw}	Значение кратковременного выдерживающего тока, заданное производителем, которое устройство способно переносить без повреждения в течение определенного времени (кратковременная задержка). В случае переменного тока – это эффективное значение переменной составляющей предполагаемого тока короткого замыкания I_p .

СЛОВАРЬ ТЕРМИНОВ

Примечание: Точные формулировки определений и текстов, касающихся указанных терминов, приводятся в соответствующих стандартах, см. Название

Название	Символ	Объяснение
Номинальная включающая способность короткого замыкания EN 60947-1; 4.3.6.2 EN 60947-2; 4.3.5.1 EN 60947-3; 4.3.6.2	I_{cm}	Значение включающей способности короткого замыкания, заданное производителем для номинального рабочего напряжения при номинальной частоте и при установленном коэффициенте для переменного тока или временной константе для постоянного тока. Выражается как максимальный предполагаемый пиковый ток. Должно действовать следующее: $I_{cm} \geq i_p$
Номинальный условный ток короткого замыкания EN 60947-1; 4.3.6.4 EN 60947-2; Приложение L; L.4.2	I_{cc}	Номинальный условный ток короткого замыкания аппарата - указанное изготовителем значение ожидаемого тока, который этот аппарат, оснащенный предусмотренным изготовителем устройством для защиты от коротких замыканий может удовлетворительно выдерживать в течение времени срабатывания этого устройства в условиях испытания, оговоренных в стандарте на аппарат конкретного вида. Должно действовать следующее: $I_{cc} \geq I_k''$
Начальный ударный ток короткого замыкания EN 60909-0; 1.3.5	I_k''	Значение тока короткого замыкания в момент его возникновения в данном месте электрической проводки, выраженное как эффективное значение переменной симметричной составляющей предполагаемого тока короткого замыкания.
Ударный ток короткого замыкания EN 60909-0; 1.3.8	i_p	Максимальное возможное мгновенное значение предполагаемого тока короткого замыкания. (Соответствует моменту возникновения короткого замыкания, в результате которого возникнет максимальное значение тока короткого замыкания.)
Предполагаемый ток короткого замыкания EN 60947-1; 2.5.5 EN 60909-0; 1.3.3	I_p	Значение тока короткого замыкания, который бы протекал по цепи, если бы защитный прибор был заменен, а короткое замыкание реализовано проводами с импедансом, которым можно пренебречь. (В трехфазной распределительной цепи предполагается короткое замыкание одновременно во всех фазах.)
Номинальное импульсное удерживающее напряжение EN 60947-1; 4.3.1.3	U_{imp}	Пиковое значение напряжения импульса предписанной формы и полярности, которое устройство может выдержать без неисправности при определенных условиях, и к которому относятся значения воздушных расстояний. U_{imp} устройства должно быть равно или больше значений, указанных для переходного перенапряжения в месте цепи (категория перенапряжения), в которой используется устройство.
Категория перенапряжения EN 60947-1; 2.5.60		Определяемый в числах уровень переходного перенапряжения, то есть перенапряжения, происходящего от атмосферного или коммутационного перенапряжения. Стандарт EN 60664-1 определяет категории перенапряжения для электрического оборудования: Категория перенапряжения IV - начало проводки, наружный подвод Категория перенапряжения III - стационарная проводка Категория перенапряжения II - электроприборы Категория перенапряжения I - слаботочные электроприборы
Номинальная частота EN 60947-1; 4.3.3	f_n	Номинальная частота питающей сети, для которой предназначается устройство, и которой соответствуют остальные характеристические значения.
Категория применения (автоматические выключатели – селективность времени) EN 60947-2; 4.4		Категория применения автоматического выключателя определяет, предназначается или нет автоматический выключатель специально для обеспечения селективности при помощи намеренной задержки (селективности времени) с другими защитными устройствами, присоединенными последовательно на стороне нагрузки в условиях короткого замыкания. Категория применения: A - автоматические выключатели не предназначаются специально для обеспечения селективности времени B - автоматические выключатели предназначаются специально для обеспечения селективности времени
Категория применения (разъединители нагрузки – режим коммутации) EN 60947-3; 4.4		Категории применения определяют предполагаемое применение коммутационных устройств (разъединителей нагрузки). Они характеризуются значениями тока и напряжения, выраженными как коэффициенты номинального рабочего тока и номинального рабочего напряжения, а также коэффициентами или временными константами цепи. Категория применения: AC-21B (DC-21B) - менее частая коммутация нагрузок сопротивления, в т.ч. мирных перегрузок AC-22B (DC-21B) - менее частая коммутация смешанных нагрузок сопротивления и индуктивных нагрузок, включая умеренную перегрузку AC-23B (DC-23B) - менее частая коммутация моторных нагрузок или прочих нагрузок высокой индуктивности
Степень загрязнения EN 60947-1; 2.5.58; 6.1.3.2		Степень загрязнения относится к условиям окружающей среды, для которой предназначается оборудование. Степень загрязнения: 1 - Не происходит никакое загрязнение, или только сухое, неэлектропроводное загрязнение. 2 - Обычно происходит только неэлектропроводное загрязнение, но иногда может возникнуть временная электропроводность, вызванная конденсацией. 3 - Происходит электропроводное загрязнение или сухое неэлектропроводное загрязнение, которое под влиянием конденсации станет электропроводным. 4 - Загрязнение создает постоянную электропроводность, вызванную, например, электропроводной пылью, дождем или снегом.

PEECTP

5

5SV8000-6KK	P4
5SV8001-6KK	P4
5SV8200-6KK	P4
5SV8700-OKK	P4
5SV8701-OKK	P4
5SV8702-OKK	P4
5SV8703-OKK	P4
5SV8704-OKK	P4
5SV8705-OKK	P4
5SV8706-OKK	P4
5SV8900-OKK	P4

B

BC160NT305-100-D	D4
BC160NT305-100-L	D4
BC160NT305-100-M	D4
BC160NT305-100-N	D5
BC160NT305-125-D	D4
BC160NT305-125-L	D4
BC160NT305-125-N	D5
BC160NT305-160-D	D4
BC160NT305-160-L	D4
BC160NT305-160-N	D5
BC160NT305-160-V	D5
BC160NT305-16-D	D4
BC160NT305-16-M	D4
BC160NT305-20-D	D4
BC160NT305-20-M	D4
BC160NT305-25-D	D4
BC160NT305-25-M	D4
BC160NT305-32-D	D4
BC160NT305-32-M	D4
BC160NT305-32-N	D5
BC160NT305-40-D	D4
BC160NT305-40-L	D4
BC160NT305-40-M	D4
BC160NT305-40-N	D5
BC160NT305-50-D	D4
BC160NT305-50-L	D4
BC160NT305-50-M	D4
BC160NT305-50-N	D5
BC160NT305-63-D	D4
BC160NT305-63-L	D4
BC160NT305-63-M	D4
BC160NT305-63-N	D5
BC160NT305-80-D	D4
BC160NT305-80-L	D4
BC160NT305-80-M	D4
BC160NT305-80-N	D5
BC160NT405-..-L	D6
BC160NT405-..-D	D6
BC160NT405-..-N	D6
BC160NT405-160-V	D8
BC160NT406-..-L	D7
BC160NT406-..-D	D7
BC160NT406-..-N	D7
BD250NE305	E4
BD250NE405	E5
BD250NE406	E5
BD250SE305	E4

BD250SE405	E5
BD250SE406	E5
BH630NE305	F4
BH630NE405	F5
BH630NE406	F5
BH630SE305	F4
BH630SE405	F5
BH630SE406	F5
BL1000SE305	G4
BL1000SE320	G4
BL1600SE305	H4
BL1600SE320	H4
BZ-BX-X230-A	P2

C

CS-BC-A011	D10
CS-BC-A021	D10
CS-BC-A033	D10
CS-BC-AJ21	D10
CS-BC-B021	D10
CS-BC-PS01	D10
CS-BC-B014	D10
CS-BC-A411	D11
CS-BC-A421	D11
CS-BC-B421	D11
CS-BC-B414	D11
CS-BC-PS41	D11
CS-BC-S006	D9
CS-BC-S416	D9
CS-BC-S406	D9
CS-BC-S016	D9
CS-BD-A011	E8
CS-BD-A021	E8
CS-BD-A037	E9
CS-BD-A039	E9
CS-BD-A421	E9
CS-BD-B011	E8
CS-BD-B012	E8
CS-BD-B014	E8
CS-BD-B021	E8
CS-BD-B022	E8
CS-BD-B411	E8
CS-BD-B412	E8
CS-BD-B414	E9
CS-BD-B421	E9
CS-BD-B422	E9
CS-BD-PS41	E9
CS-BD-JT75	E9
CS-BD-JX75	E9
CS-BD-PS01	E8
CS-BD-T011	E8
CS-BD-T411	E8
CS-BD-Z039	E9
CS-BH-A011	F8
CS-BH-A021	F8
CS-BH-A037	F9
CS-BH-A039	F9
CS-BH-PS01	F8
CS-BH-A421	F8
CS-BH-B011	F8
CS-BH-B012	F8

CS-BH-B014	F8
CS-BH-B021	F8
CS-BH-B022	F8
CS-BH-B031	F8
CS-BH-B032	F8
CS-BH-B411	F8
CS-BH-B412	F8
CS-BH-B414	F9
CS-BH-B421	F9
CS-BH-B422	F8
CS-BH-B431	F9
CS-BH-B432	F9
CS-BH-PS41	F9
CS-BH-JT75	F9
CS-BH-JX75	F9
CS-BH-PS01	F8
CS-BH-T011	F8
CS-BH-T411	F8
CS-BH-Z039	F8
CS-BL-A010	H7
CS-BL-A020	H7
CS-BL-A021	H7
CS-BL-A022	H7
CS-BL-A015	H7
CS-BL-A016	H7
CS-BL-B002	H7
CS-BL-B003	H7
CS-BL-B004	H7
CS-BL-W010	H7
CS-BL-W011	H7

M

MB-BD-PV05	E13
MB-BHD-PV03	E13, F13
MB-BH-PV04	F13
MB-BL-PP07	H9
MB-BL-PV08	H9
MB-BL-VV06	H9
MP-BC-X024-B	D14
MP-BC-X048-B	D14
MP-BC-X110-B	D14
MP-BC-X230-B	D14
MP-BD-X024	E13
MP-BD-X024-P	E13
MP-BD-X048	E13
MP-BD-X048-P	E13
MP-BD-X110	E13
MP-BD-X110-P	E13
MP-BD-X230	E13
MP-BD-X230-P	E13
MP-BH-X024	F13
MP-BH-X024-P	F13
MP-BH-X048	F13
MP-BH-X048-P	F13
MP-BH-X110	F13
MP-BH-X110-P	F13
MP-BH-X230	F13
MP-BH-X230-P	F13
MP-BL-X110	H9
MP-BL-X110-P	H9
MP-BL-X230	H9

MP-BL-X230-P	H9
--------------------	----

N

NS-BC-0010	D12
NS-BC-0010-Au	D12

O

OD-BC-DIN1	D11
OD-BC-KS02	D14
OD-BC-KS03	D14
OD-BC-MS33	D11
OD-BC-MS21	D11
OD-BC-UP01	D14
OD-BC-KA02	D14
OD-BC-KS42	D14
OD-BC-KS43	D14
OD-BD-KK01	E14
OD-BD-KS01	E14
OD-BD-KS03	E14
OD-BD-KS43	E14
OD-BD-MT75	E10
OD-BD-MZ39	E10
OD-BD-UP01	E14
OD-BD-VP01	E14
OD-BD-VP02	E14
OD-BHD-KA01	E14, F14
OD-BHD-KA02	E14, F14
OD-BHD-KS02	E14, F14
OD-BHD-KS42	E14, F14
OD-BHD-KT01	E14, F14
OD-BHD-MS39	E10, F10
OD-BHD-MS75	E10, F10
OD-BHD-PP01	E14, F14
OD-BHD-RX01	P3
OD-BHD-RX02	P3
OD-BHD-RA03	P3
OD-BHD-RD04	P3
OD-BH-KK01	F14
OD-BH-KS01	F14
OD-BH-KS03	F14
OD-BH-KS43	F14
OD-BH-MT75	F10
OD-BH-MZ39	F10
OD-BH-UP01	F14
OD-BH-VP01	F14
OD-BH-VP02	F14
OD-BL-KA01	H10
OD-BL-KS01	H10
OD-BL-KS02	H10
OD-BL-KS03	H10
OD-BL-KS04	H10
OD-BL-KS08	H10
OD-BL-KS09	H10
OD-BL-KT01	H10
OD-BL-MS02	H10
OD-BL-UP01	H10
OD-BL-VP01	H10

P

PS-BC-0010	D12
PS-BC-0010-Au	D12
PS-BHD-0010	E11, F11

PEECTP

PS-BHD-0010-Au.....E11, F11
 PS-BHD-0020.....E11, F11
 PS-BHD-0020-Au.....E11, F11
 PS-BHD-0100.....E11, F11
 PS-BHD-0100-Au.....E11, F11
 PS-BHD-0200.....E11, F11
 PS-BHD-0200-Au.....E11, F11
 PS-BHD-1000.....E11, F11
 PS-BHD-1000-Au.....E11, F11
 PS-BHD-1100.....E11, F11
 PS-BHD-1100-Au.....E11, F11
 PS-BHD-2000.....E11, F11
 PS-BHD-2000-Au.....E11, F11
 PS-BL-2200.....H8
 PS-BL-2200-Au.....H8

R

RCD-BC3-EF06.....D8
 RCD-BC3-EF16.....D8
 RCD-BC3-EA06.....D8
 RCD-BC3-EA16.....D8
 RCD-BC4-EF06.....D8
 RCD-BC4-EF16.....D8
 RCD-BC4-EA06.....D8
 RCD-BC4-EA16.....D8
 RCD-BC0-EF16.....D8
 RCD-BC0-EA06.....D8
 RCD-BC0-EF06.....D8
 RCD-BC0-EA16.....D8
 RP-BC-CB10.....D14
 RP-BC-CD10.....D14
 RP-BC-CK10.....D13
 RP-BC-CK20.....D13
 RP-BC-CK21.....D13
 RP-BC-CK30.....D13
 RP-BC-CK31.....D13
 RP-BC-CN10.....D13
 RP-BC-CN11.....D13
 RP-BC-CN20.....D13
 RP-BC-CN21.....D13
 RP-BC-CP10.....D13
 RP-BC-CP20.....D13
 RP-BC-CP21.....D13
 RP-BC-CH10.....D13
 RP-BC-CH20.....D13
 RP-BD-CK10.....E12

RP-BD-CK20.....E12
 RP-BD-CK21.....E12
 RP-BD-CK30.....E12
 RP-BD-CK31.....E12
 RP-BH-CK10.....F12
 RP-BH-CK20.....F12
 RP-BH-CK21.....F12
 RP-BH-CK30.....F12
 RP-BH-CK31.....F12
 RP-BHD-CB10.....E13, F13
 RP-BHD-CD10.....E13, F13
 RP-BHD-CN40.....E12, F12
 RP-BHD-CN41.....E12, F12
 RP-BHD-CN60.....E12, F12
 RP-BHD-CN61.....E12, F12
 RP-BHD-CP10.....E12, F12
 RP-BHD-CP20.....E12, F12
 RP-BHD-CP21.....E12, F12
 RP-BHD-CH10.....E13, F13
 RP-BHD-CH20.....E13, F13
 RP-BL-CB10.....H9
 RP-BL-CK10.....H9
 RP-BL-CK52.....H9
 RP-BL-CK53.....H9
 RP-BL-CK54.....H9
 RP-BL-CK55.....H9
 RP-BL-CN10.....H9
 RP-BL-CN20.....H9
 RP-BL-CP10.....H9
 RP-BL-CP11.....H9
 RP-BL-CH10.....H9

S

SB-BL-0002.....H5
 SE-BD-0100-4D01.....H6
 SE-BD-0100-DTV3.....E6
 SE-BD-0100-MTV8.....E6
 SE-BD-0100-MTV9.....E6
 SE-BD-0160-4D01.....E6
 SE-BD-0160-DTV3.....E6
 SE-BD-0160-L001.....E6
 SE-BD-0160-MTV8.....E6
 SE-BD-0160-MTV9.....E6
 SE-BD-0200-L001.....E6
 SE-BD-0250-4D01.....E6
 SE-BD-0250-DTV3.....E6

SE-BD-0250-L001.....E6
 SE-BD-0250-MTV8.....E6
 SE-BD-0250-MTV9.....E6
 SE-BD-0250-V001.....E6
 SE-BH-0250-4D01.....F6
 SE-BH-0250-DTV3.....F6
 SE-BH-0250-L001.....F6
 SE-BH-0250-MTV8.....F6
 SE-BH-0250-MTV9.....F6
 SE-BH-0315-L001.....F6
 SE-BH-0400-4D01.....F6
 SE-BH-0400-DTV3.....F6
 SE-BH-0400-L001.....F6
 SE-BH-0400-MTV8.....F6
 SE-BH-0400-MTV9.....F6
 SE-BH-0500-L001.....F6
 SE-BH-0630-4D01.....F6
 SE-BH-0630-DTV3.....F6
 SE-BH-0630-L001.....F6
 SE-BH-0630-MTV8.....F6
 SE-BH-0630-MTV9.....F6
 SE-BH-0630-V001.....F6
 SE-BL-0630-DTV3.....H5
 SE-BL-0630-MTV8.....H5
 SE-BL-0630-U001.....H5
 SE-BL-1000-DTV3.....H5
 SE-BL-1000-MTV8.....H5
 SE-BL-1000-U001.....H5
 SE-BL-1250-DTV3.....H5
 SE-BL-1250-MTV8.....H5
 SE-BL-1250-U001.....H5
 SE-BL-1600-DTV3.....H5
 SE-BL-1600-MTV8.....H5
 SE-BL-1600-U001.....H5
 SE-BL-1600-V001.....H5
 SE-BL-J1000-DTV3.....G5
 SE-BL-J1000-MTV8.....G5
 SE-BL-J1000-U001.....G5
 SE-BL-J1000-V001.....G5
 SE-BL-J315-DTV3.....G5
 SE-BL-J315-MTV8.....G5
 SE-BL-J315-U001.....G5
 SE-BD-0160-MTV9.....E6
 SE-BD-0200-L001.....E6
 SE-BD-0250-4D01.....E6
 SE-BD-0250-DTV3.....E6

SE-BL-J800-MTV8.....G5
 SE-BL-J800-U001.....G5
 SO-BHD-0010.....E14, F14
 SO-BL-0010.....H10
 SP-BC-X024.....D12
 SP-BC-X110.....D12
 SP-BC-X230.....D12
 SP-BHD-0002.....E11, F11
 SP-BHD-X024.....E11, F11
 SP-BHD-X024-0001.....E11, F11
 SP-BHD-X110.....E11, F11
 SP-BHD-X110-0001.....E11, F11
 SP-BHD-X230.....E11, F11
 SP-BHD-X230-0001.....E11, F11
 SP-BL-X024.....H8
 SP-BL-X048.....H8
 SP-BL-X110.....H8
 SP-BL-X230.....H8
 SP-BL-X400.....H8
 SP-BL-X500.....H8
 SV-BC-X024.....D12
 SV-BC-X110.....D12
 SV-BC-X230.....D12
 SV-BHD-X024.....E11, F11
 SV-BHD-X110.....E11, F11
 SV-BHD-X230.....E11, F11
 SV-BL-X024.....H8
 SV-BL-X048.....H8
 SV-BL-X110.....H8
 SV-BL-X230.....H8
 SV-BL-X400.....H8
 SV-BL-X500.....H8

Z

ZO-BD-0250-300.....E4
 ZO-BD-0250-400.....E5
 ZO-BH-0630-300.....F4
 ZO-BH-0630-400.....F5
 ZV-BD-0250-300.....E4
 ZV-BD-0250-400.....E5
 ZV-BH-0630-300.....F4
 ZV-BH-0630-400.....F5
 ZV-BL-1600-300.....G4, H4

ПРИМЕЧАНИЯ

A large grid of small dots for taking notes, consisting of approximately 30 columns and 40 rows.



ПРИМЕЧАНИЯ

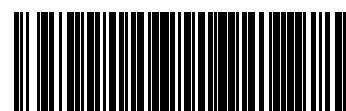
A large grid of small dots for taking notes, consisting of 20 columns and 30 rows.



▶ **OEZ s.r.o.**
Šedivská 339
561 51 Letohrad
Чешская Республика
тел.: +420 465 672 111
+420 465 672 101
факс: +420 465 672 398
+420 465 672 151
e-mail: oeztrade.cz@oez.com
www.oez.com



Оставляем за собой право на изменения



M001-2017-RU